

Drehfallenschlösser Rotary catch locks

HAPPICH GmbH

Lise-Meitner-Straße 14
42119 Wuppertal
Deutschland

Telefon +49 (0)202.87 03 – 0
Fax +49 (0)202.87 03 – 599
E-Mail info@happich.de

www.happich.de



600 0663 links, (Abb.)
600 0662 rechts

600 0663 left, (Illus.)
600 0662 right

Drehfallenschloss

Rotary catch lock

mit 2 Clips-Positionen
 für Kofferklappenverschlüsse für Omnibus-Kofferklappen
 Stahl verzinkt
 320 g/St.

with 2 clips-positions
 for luggage compartment locks for coaches
 Zinc-plated steel
 320 g/each

VE 10 St.

S.U. 10



600 0665 links, (Abb.)
600 0666 rechts

600 0665 left, (Illus.)
600 0666 right

Drehfallenschloss

Rotary catch lock

mit 2 Clips-Positionen
 mit Schmiernippel für Kofferklappenverschlüsse für
 Omnibus-Kofferklappen
 Stahl verzinkt
 320 g/St.

with 2 clips-positions
 with lubricating nipple
 for luggage compartment locks for coaches
 Zinc-plated steel
 320 g/each

VE 10 St.

S.U. 10



600 0669 links, (Abb.)
600 0670 rechts

Drehfallenschloss

mit 2 Clips-Positionen
 Schloss mit Mikroschalter (Wechsler zur Abfrage der
 Position offen oder geschlossen)
 Für 12 V und 24 V inkl. Anschlusskabel 3-adrig 500 mm
 330 g/St.

VE 1 St.

600 0669 left, (Illus.)
600 0670 right

Rotary catch lock

with 2 clips-positions
 Lock with micro switch (changer for scanning the position
 opened or closed)
 For 12 V and 24 V incl. connecting cable 3 wire 500 mm
 330 g/each

S.U. 1



600 0673 links, (Abb.)
600 0674 rechts

Drehfallenschloss

Betätigungsrichtung senkrecht
 mit 2 Clips-Positionen
 Schloss mit Mikroschalter (Wechsler zur Abfrage der
 Position offen oder geschlossen)
 Für 12 V und 24 V inkl. Anschlusskabel 3-adrig 500 mm
 330 g/St.

VE 1 St.

600 0673 left, (Illus.)
600 0674 right

Rotary catch lock

actuating direction vertical
 with 2 clips-positions
 Lock with micro switch (changer for scanning the position
 opened or closed)
 For 12 V and 24 V incl. connecting cable 3 wire 500 mm
 330 g/each

S.U. 1



600 0671 links, (Abb.)
600 0672 rechts

Drehfallenschloss

Betätigungsrichtung senkrecht
 mit 2 Clips-Positionen
 für Kofferklappenverschlüsse für Omnibus-Kofferklappen
 Stahl verzinkt
 320 g/St.

VE 10 St.

600 0671 left, (Illus.)
600 0672 right

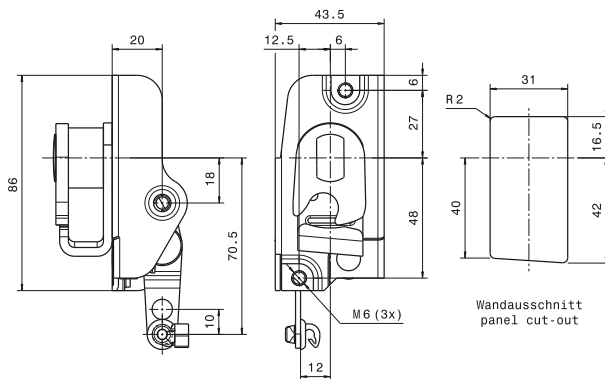
Rotary catch lock

actuating direction vertical
 with 2 clips-positions
 for luggage compartment locks for coaches
 Zinc-plated steel
 320 g/each

S.U. 10

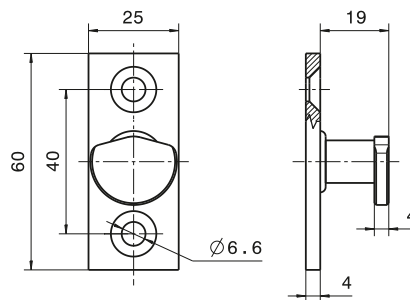
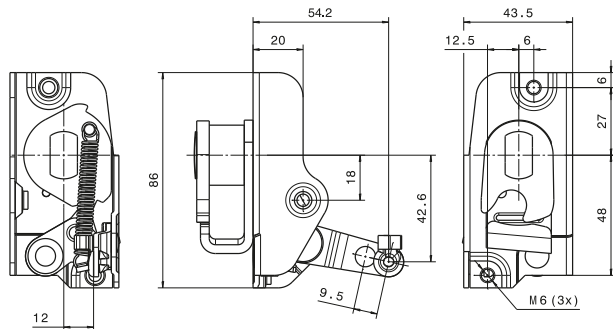
Einbau / Assembly:

Beispiel / Example: 600 0663



Einbau / Assembly:

Beispiel / Example: 600 0671



600 0664

Schließzapfen

zu Drehfallenschlössern 600 0662 / 0663 / 0665 / 0666 /
 0669 / 0670 / 0671 / 0672 / 0673 / 0674
 links und rechts verwendbar
 Stahl verzinkt
 70 g/St.

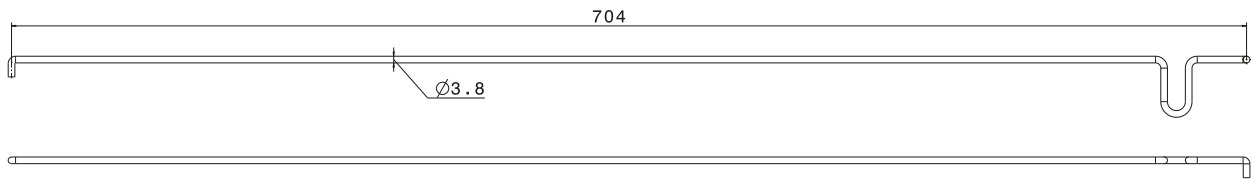
VE 10 St.

600 0664

Striker pin

for rotary catch locks 600 0662 / 0663 / 0665 / 0666 /
 0669 / 0670 / 0671 / 0672 / 0673 / 0674
 Applicable left and right
 Zinc-plated steel
 70 g/each

S.U. 10



600 0488

Verbindungsstange

Ø 3,8 mm, Länge 704 mm, zu Drehfallenschloss
600 0662 / 663 passend für Kofferklappenverriegelungen
Stahl verzinkt
75 g/St.

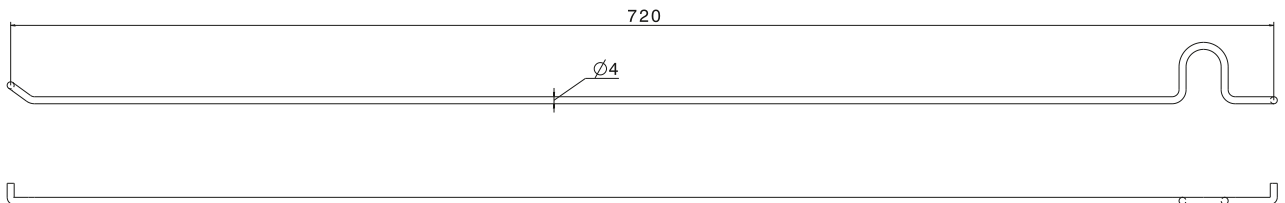
VE 10 St.

600 0488

Connecting rod

3.8 mm diam., length 704 mm, for rotary catch lock
600 0662 / 663 for luggage compartment locks
Zinc-plated steel
75 g/each

S.U. 10



600 0609

Verbindungsstange

Ø 4 mm, Länge 720 mm, zu Drehfallenschloss 600 0663
in Verbindung mit Kofferklappenverschlüssen
siehe Seite 6 und 7
Stahl verzinkt, chromatiert
83 g/St.

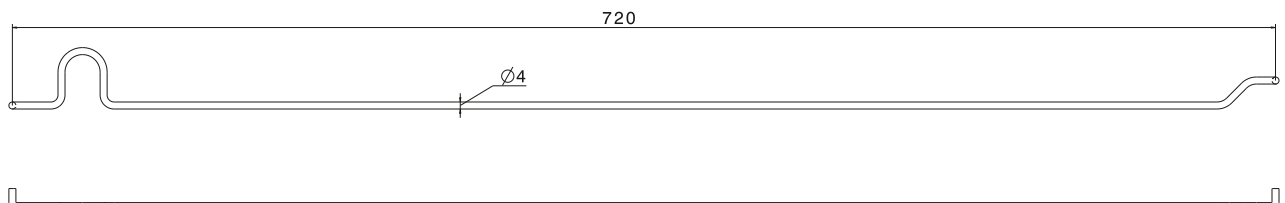
VE 10 St.

600 0609

Connecting rod

4 mm diam., length 720 mm, for rotary catch lock 600 0663
in connection with luggage compartment locks
refer to page 6 and 7
Zinc-plated, chromated steel
83 g/each

S.U. 10



600 0610

Verbindungsstange

Ø 4 mm, Länge 720 mm, zu Drehfallenschloss 600 0662
in Verbindung mit Kofferklappenverschlüssen
siehe Seite 6 und 7
Stahl verzinkt, chromatiert
83 g/St.

VE 10 St.

600 0610

Connecting rod

4 mm diam., length 720 mm, for rotary catch lock 600 0662
in connection with luggage compartment locks
refer to page 6 and 7
Zinc-plated, chromated steel
83 g/each

S.U. 10

Abb. / Illus. 1

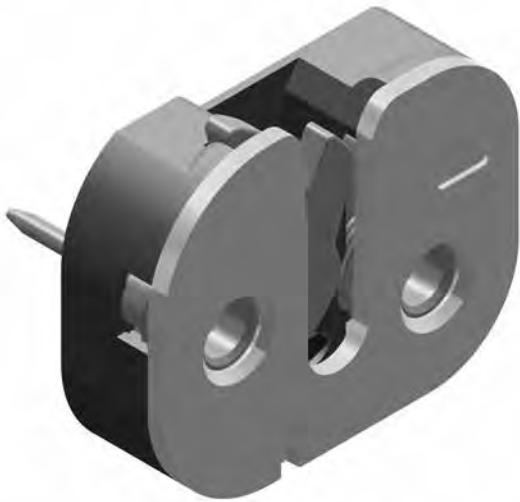
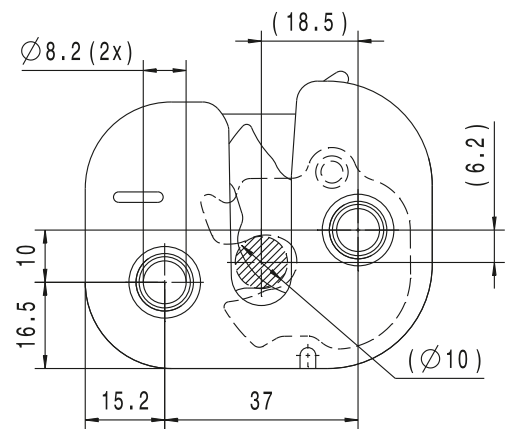
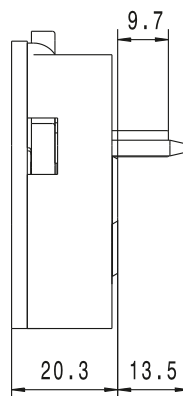
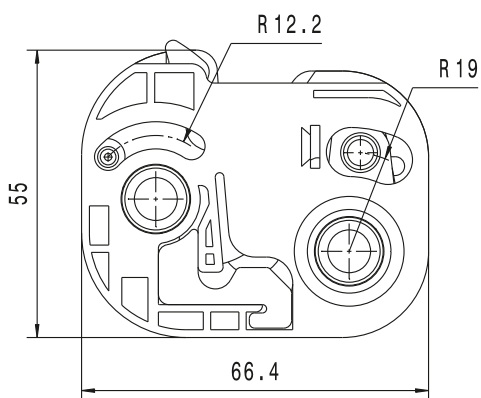


Abb. / Illus. 2



zu Abb. / reference to Illus. 2

591 A514 rechts, (Abb. 1)
591 A515 links, (Abb. 2),

Drehfallenschloss (auf Anfrage)

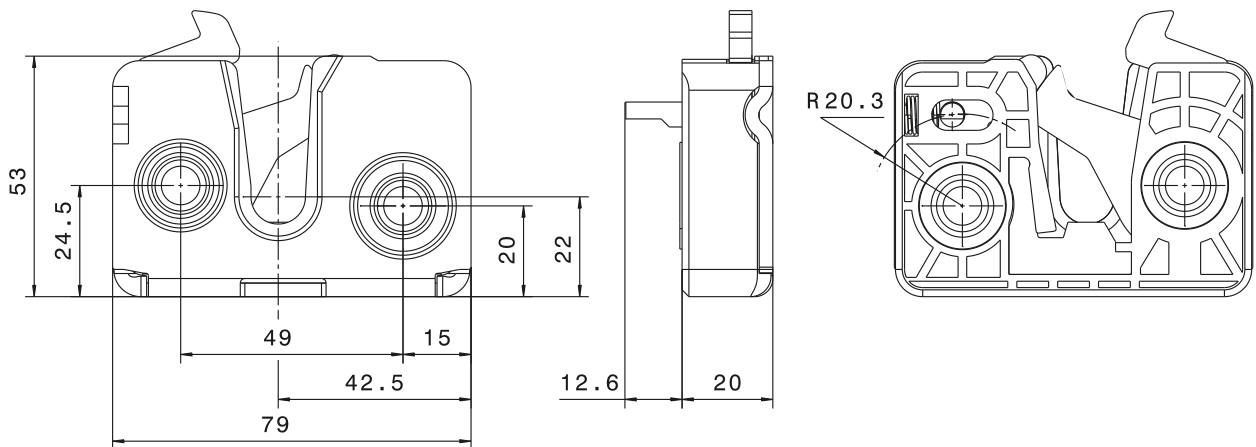
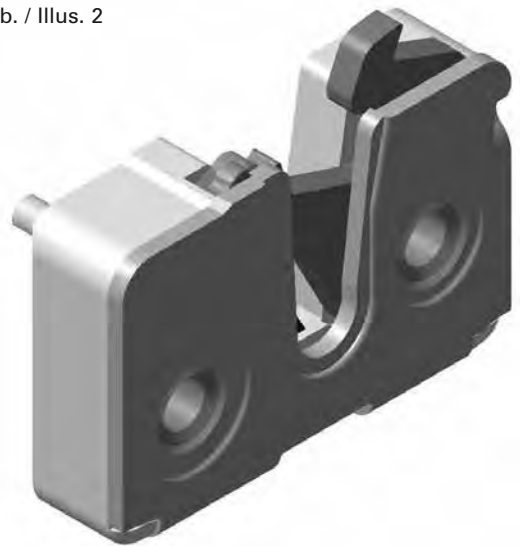
591 A514 right (Illus. 1)
591 A515 left (Illus. 2)

Rotary catch lock (on request)

Abb. / Illus. 1



Abb. / Illus. 2



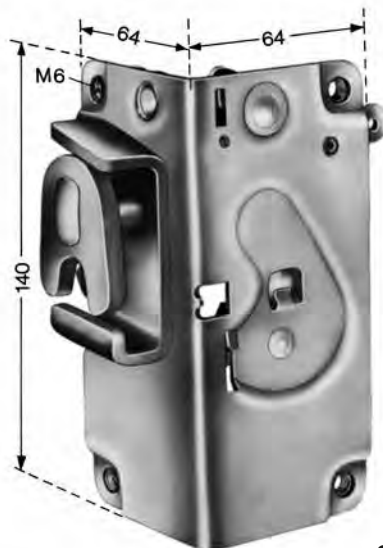
zu Abb. / reference to Illus. 1

600 E769 links, (Abb. 1)
600 E853 rechts, (Abb. 2)

Drehfallenschloss (auf Anfrage)

600 E769 left (Illus. 1)
600 E853 right (Illus. 2)

Rotary catch lock (on request)



600 0501 links, (Abb.)
600 0502 rechts

600 0501 left, (Illus.)
600 0502 right

Sicherheits-Drehfallenschloss

Safety rotary catch lock

von Innen ver- und entriegelbar
 Stahl verzinkt und chromatiert
 Kombinationsmöglichkeiten siehe Seite 34, 37, 40
 860 g/St. VE 1 St.

can be locked and unlocked from the inside
 Zinc-plated and chromated steel
 Please refer to page 34, 37, 40 for possible combinations
 860 g/each S.U. 1

Gesondert bestellen:
 Innenbetätigung 600 0503 links,
 600 0504 rechts
 Schließkeil 600 0513 links,
 600 0514 rechts
 Türgriff 600 N065 / N066 / 580 0193

Order separately:
 Interior actuator 600 0503 left,
 600 0504 right
 Striker plate 600 0513 left,
 600 0514 right
 Door handle 600 N065 / N066 / 580 0193



600 0517 links, (Abb.)
600 0518 rechts

600 0517 left, (Illus.)
600 0518 right

Sicherheits-Drehfallenschloss

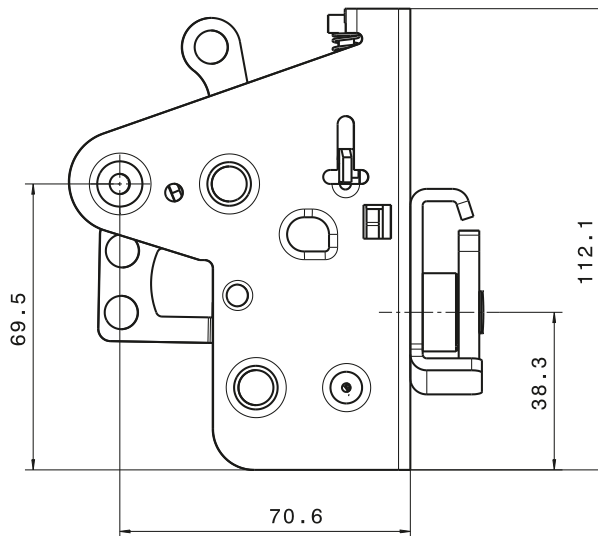
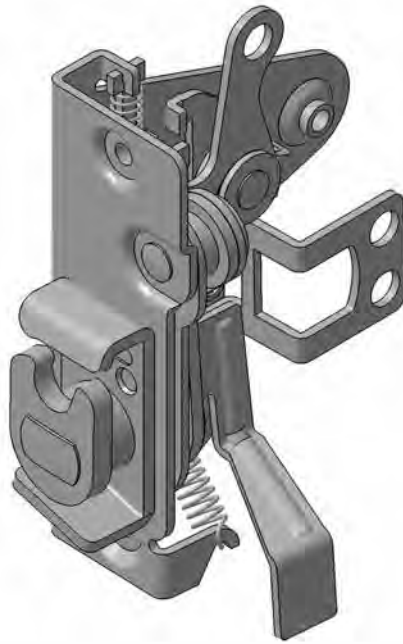
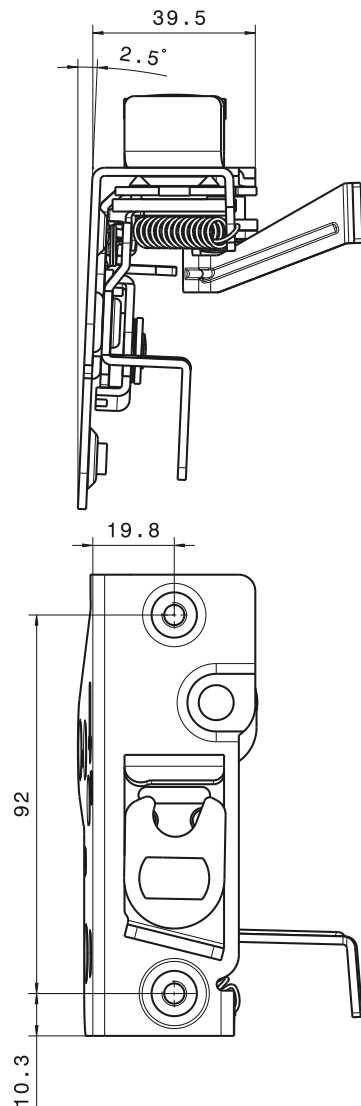
Safety rotary catch lock

mit Sicherungssperre
 Stahl verzinkt
 Kombinationsmöglichkeiten siehe Seite 34, 37, 40
 895 g/St. VE 1 St.

with retention ratchet
 Zinc-plated steel
 Please refer to page 34, 37, 40 for possible combinations
 895 g/each S.U. 1

Gesondert bestellen:
 Innenbetätigung 600 0213 links, 600 0214 rechts
 Schließkeile 600 0513 links, 600 0514 rechts
 Türgriff 600 0653 / 0654

Order separately:
 Interior actuator 600 0213 left, 600 0214 right
 Striker plates 600 0513 left, 600 0514 right
 Door handle 600 0653 / 0654



600 F231 links, (Abb.)
600 F232 rechts

Drehfallenschloss für 1-Punkt-Verriegelung
 (auf Anfrage)

von innen ver- und entriegelbar
 Anbindungsmöglichkeit an Innenbetätigung
 602 G219 / 602 G220
 mit Aussperrschutz
 Stahl verzinkt und chromatiert
 Kombinationsmöglichkeiten siehe Seite 41
 417 g/St.

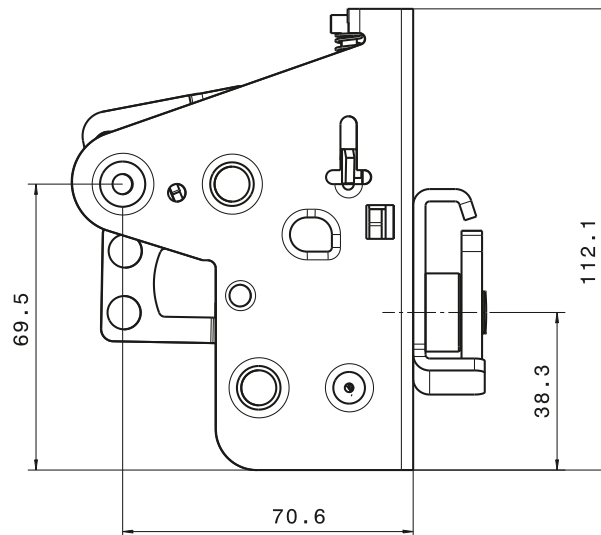
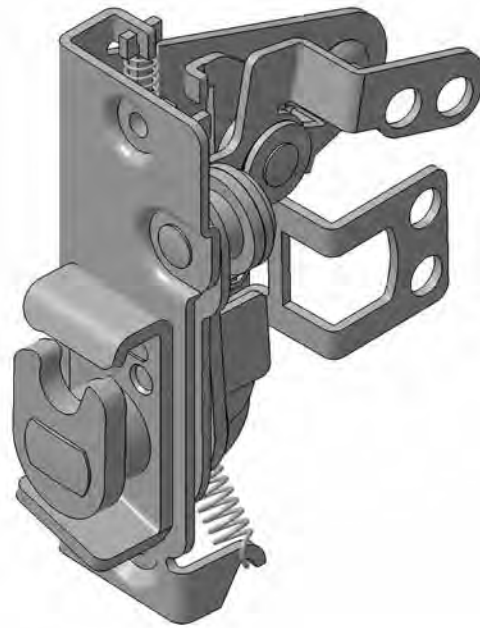
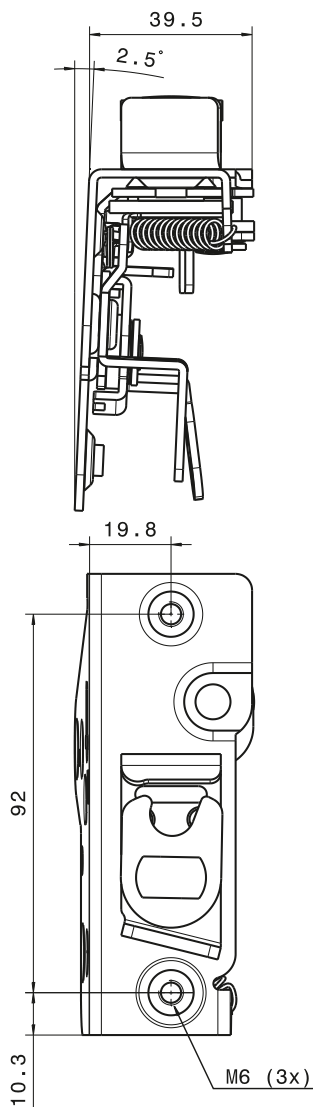
Gesondert bestellen:
 Innenbetätigung 600 0503 links, 600 0504 rechts
 Schließkeile 600 0511 links, 600 0512 rechts

600 F231 left, (Illus.)
600 F232 right

Rotary catch lock 1-Point-locking system
 (on request)

can be locked and unlocked from the inside,
 linkage with interior actuator
 602 G219 / 602 G220 possible
 with anti lock-out feature
 Zinc-plated and chromated steel
 Please refer to page 41 for possible combinations
 417 g/each

Order separately:
 Interior actuator 600 0503 left, 600 0504 right
 Striker plates 600 0511 left, 600 0512 right



600 F273 links, (Abb.)
600 F274 rechts

Drehfallenschloss für 2-Punkt-Verriegelung
 (auf Anfrage)

von innen ver- und entriegelbar
 Anbindungsmöglichkeit an Innenbetätigung
 602 G219 / 602 G220
 mit Aussperrschutz
 Stahl verzinkt und chromatiert
 Kombinationsmöglichkeiten siehe Seite 41
 416 g/St.

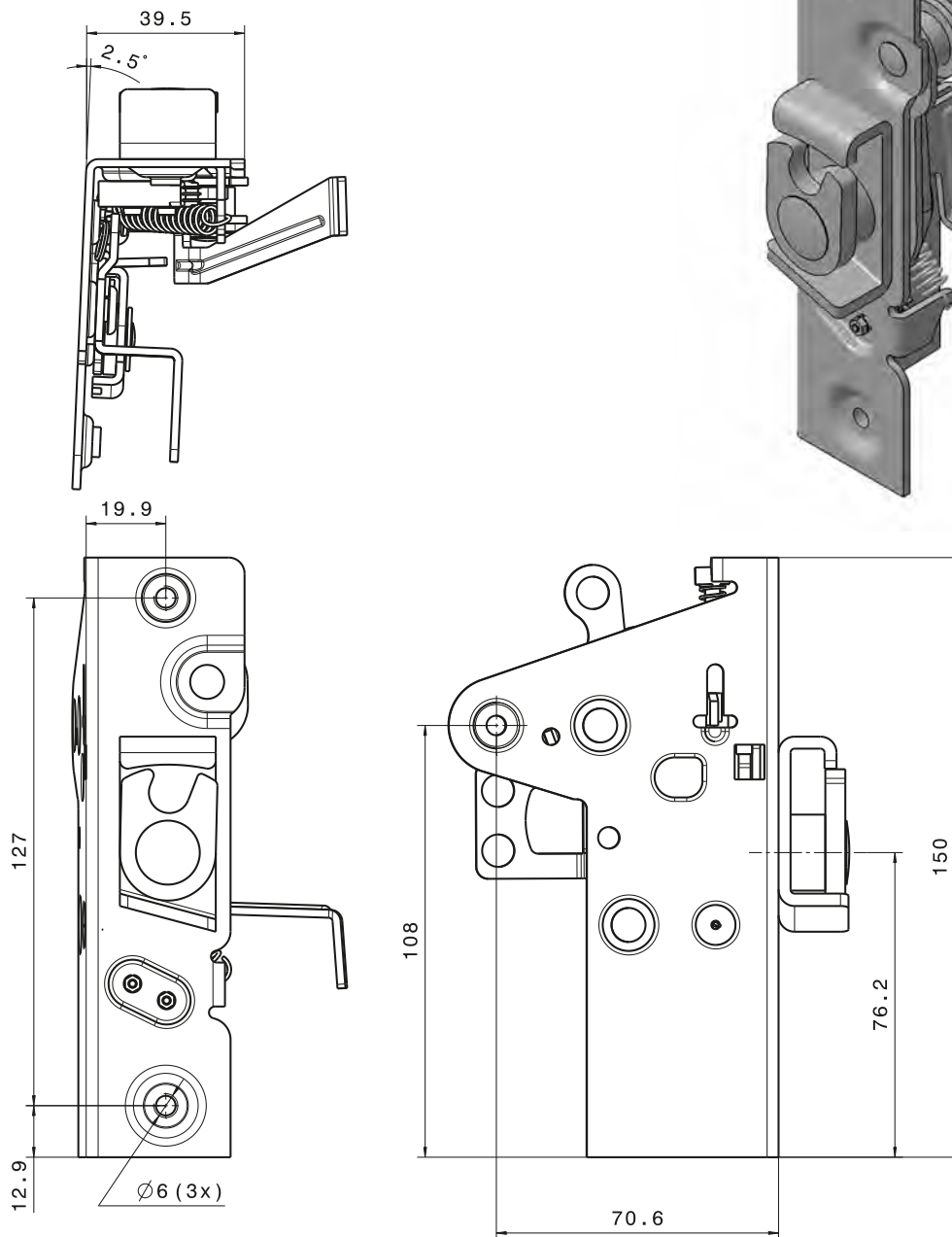
Gesondert bestellen:
 Innenbetätigung 600 0503 links, 600 0504 rechts
 Schließkeile 600 0511 links, 600 0512 rechts

600 F273 left, (Illus.)
600 F274 right

Rotary catch look 2-Point-locking system
 (on request)

can be locked and unlocked from the inside,
 linkage with interior actuator
 602 G219 / 602 G220 possible
 with anti lock-out feature
 Zinc-plated and chromated steel
 Please refer to page 41 for possible combinations
 416 g/each

Order separately:
 Interior actuator 600 0503 left, 600 0504 right
 Striker plates 600 0511 left, 600 0512 right



600 F292 links

Drehfallenschloss für 1-Punkt-Verriegelung mit Mikroschalter (auf Anfrage)

von innen ver- und entriegelbar
Anbindungsmöglichkeit an Innenbetätigung
602 G219 / 602 G220
mit Aussperrschutz
Stahl verzinkt und chromatiert
Kombinationsmöglichkeiten siehe Seite 41
500 g/St.

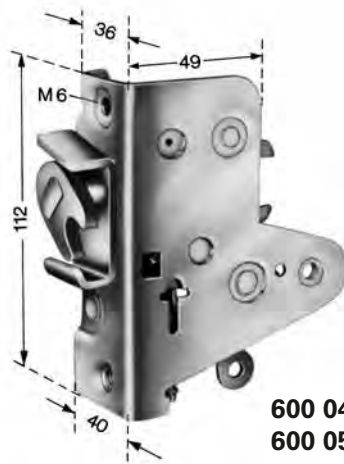
Gesondert bestellen:
Innenbetätigung 600 0503 links, 600 0504 rechts
Schließkeile 600 0511 links, 600 0512 rechts

600 F292 left

Rotary catch lock 1-Point-locking system with micro switch (on request)

can be locked and unlocked from the inside,
linkage with interior actuator
602 G219 / 602 G220 possible
with anti lock-out feature
Zinc-plated and chromated steel
Please refer to page 41 for possible combinations
500 g/each

Order separately:
Interior actuator 600 0503 left, 600 0504 right
Striker plates 600 0511 left, 600 0512 right



600 0499 links, (Abb.)
600 0500 rechts

600 0499 left, (Illus.)
600 0500 right

Sicherheits-Drehfallenschloss

Safety rotary catch lock

von Innen ver- und entriegelbar
 Anbindungsmöglichkeit an Innenbetätigung
 602 G219 / 602 G220
 mit Aussperrschutz
 Stahl verzinkt und chromatiert
 Kombinationsmöglichkeiten siehe Seite 41
 405 g/St.

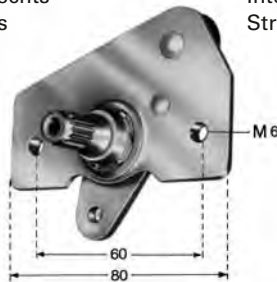
can be locked and unlocked from the inside,
 linkage with interior actuator
 602 G219 / 602 G220 possible
 with anti lock-out feature
 Zinc-plated and chromated steel
 Please refer to page 41 for possible combinations
 405 g/each

VE 1 St.

S.U. 1

Gesondert bestellen:
 Innenbetätigung 600 0503 links, 600 0504 rechts
 Schließkeile 600 0511 links, 600 0512 rechts

Order separately:
 Interior actuator 600 0503 left, 600 0504 right
 Striker plates 600 0511 left, 600 0512 right



600 0503 links, (Abb.), zu Schloss 600 0501 / 0499
600 0504 rechts, zu Schloss 600 0502 / 0500

600 0503 left, (Illus.), for lock 600 0501 / 0499
600 0504 right, for lock 600 0502 / 0500

Innenbetätigung

Interior actuator

Stahl verzinkt
 110 g/St.

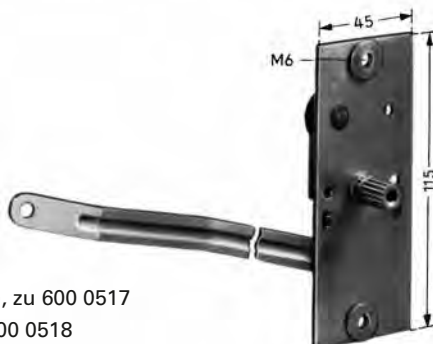
Zinc-plated steel
 110 g/each

VE 1 St.

S.U. 1

Gesondert bestellen:
 Innengriff 580 0098

Order separately:
 Interior handle 580 0098



600 0213 links, (Abb.), zu 600 0517
600 0214 rechts, zu 600 0518

600 0213 left, (Illus.), for 600 0517
600 0214 right, for 600 0518

Innenbetätigung

Interior actuator

mit Verbindungsstange
 Stahl verzinkt
 283 g/St.

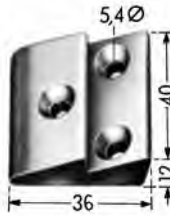
with connecting rod
 Zinc-plated steel
 283 g/each

VE 1 St.

S.U. 1

Gesondert bestellen:
 Innengriff 580 0098

Order separately:
 Interior handle 580 0098



600 0318

Schließkeil

GT verzinkt
86 g/St.

600 0318

Striker plate

Zinc-plated malleable cast iron
86 g/each

VE 10 St.

S.U. 10



600 0511 links, zu 600 0499, (Abb.)

600 0512 rechts, zu 600 0500

Schließkeil

Stahl verzinkt, farblos chromatiert
Kombinationsmöglichkeiten siehe Seite 34, 37, 40
100 g/St.

600 0511 left, for 600 0499, (Illus.)

600 0512 right, for 600 0500

Striker plate

Zinc-plated steel, achromatic
Please refer to page 34, 37, 40 for possible combinations
100 g/each

VE 1 St.

S.U. 1



600 0513 links, zu 600 0501 / 0517, (Abb.)

600 0514 rechts, zu 600 0502 / 0518

Schließkeil

Stahl verzinkt und chromatiert
Kombinationsmöglichkeiten siehe Seite 34, 37, 40
185 g/St.

600 0513 left, for 600 0501 / 0517, (Illus.)

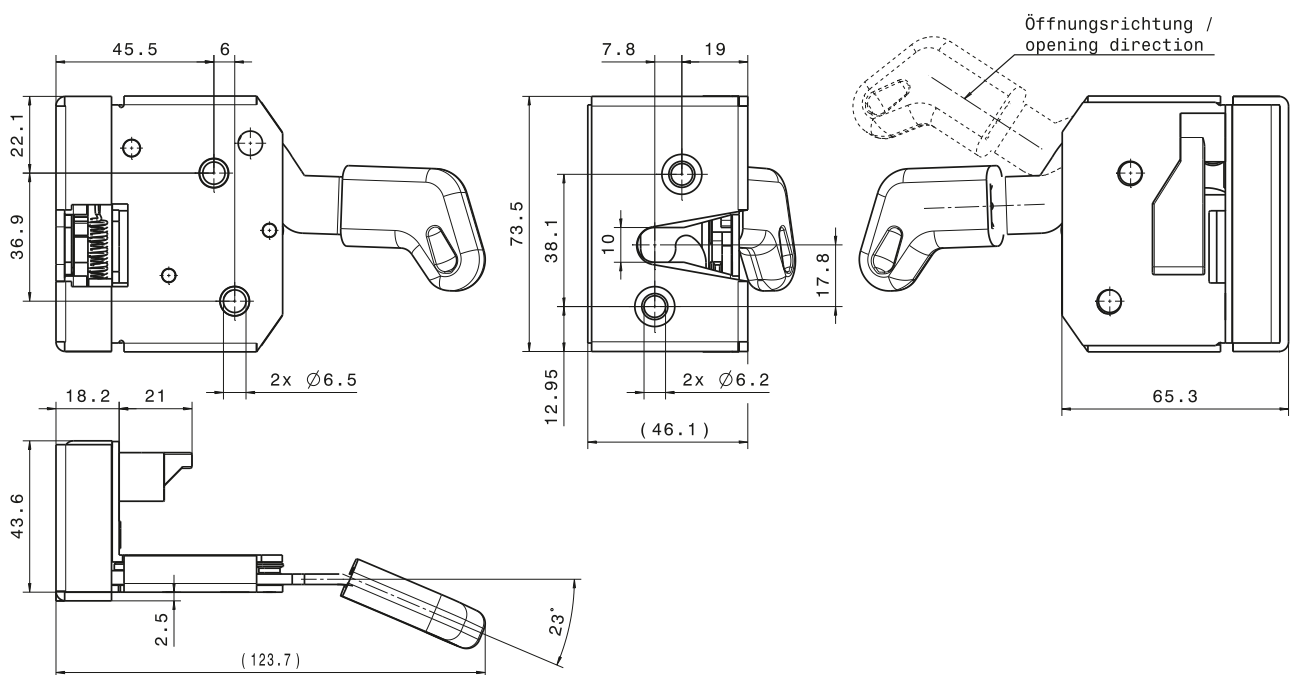
600 0514 right, for 600 0502 / 0518

Striker plate

Zinc-plated steel, chromated
Please refer to page 34, 37, 40 for possible combinations
185 g/each

VE 1 St.

S.U. 1



600 0579 links
600 0580 rechts

Drehfallenschloss

ohne Sicherung
 Stahl verzinkt, mit Verstärkungsplatte,
 mit montiertem Innendrucker, Kunststoff, schwarz
 Kombinationsmöglichkeiten siehe Seite 34, 37, 40
 480 g/St.

VE 1 St.

Gesondert bestellen:
 Schließbolzen 600 0598,
 Gewindeplatte 600 0585

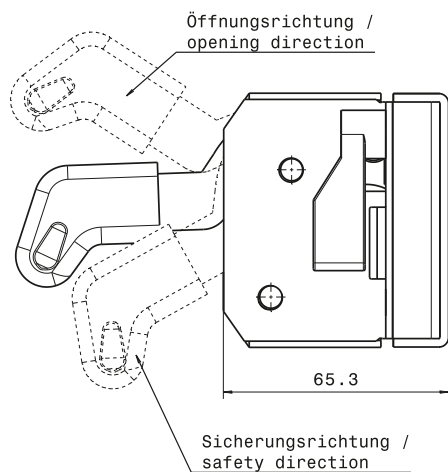
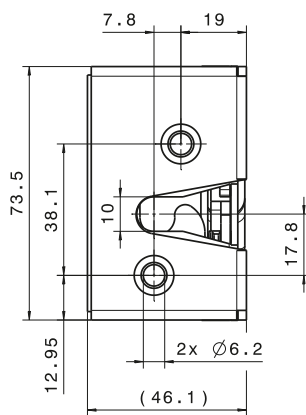
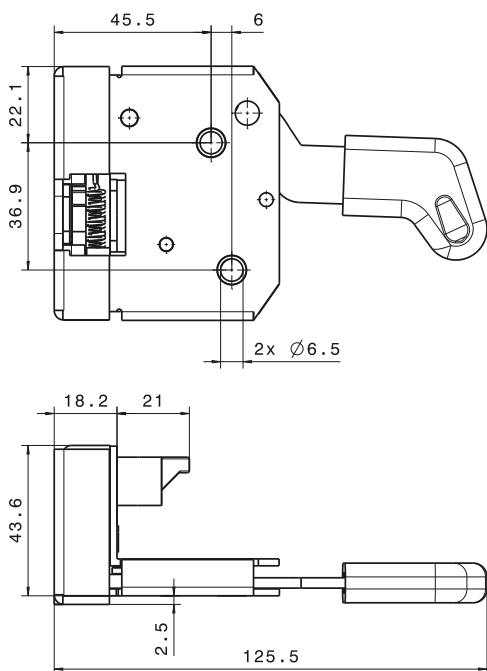
600 0579 left
600 0580 right

Rotary latch lock

without safety catch
 Zinc-plated steel, with reinforcement plate,
 Pre-assembled plastic, black interior handle
 Please refer to page 34, 37, 40 for possible combinations
 480 g/each

S.U. 1

Order separately:
 Locking bolts 600 0598,
 Threaded plate 600 0585



- 600 0575** links, ohne Sicherung
- 600 0576** rechts, ohne Sicherung
- 600 0577** links, mit Sicherung
- 600 0578** rechts, mit Sicherung

Drehfallenschloss

Stahl verzinkt mit Verstärkungsplatte,
mit montiertem Innendrücker, Kunststoff, schwarz
Kombinationsmöglichkeiten siehe Seite 34, 37, 40
480 g/St.

VE 1 St.

Gesondert bestellen:
Schließbolzen 600 0598,
Gewindeplatte 600 0585

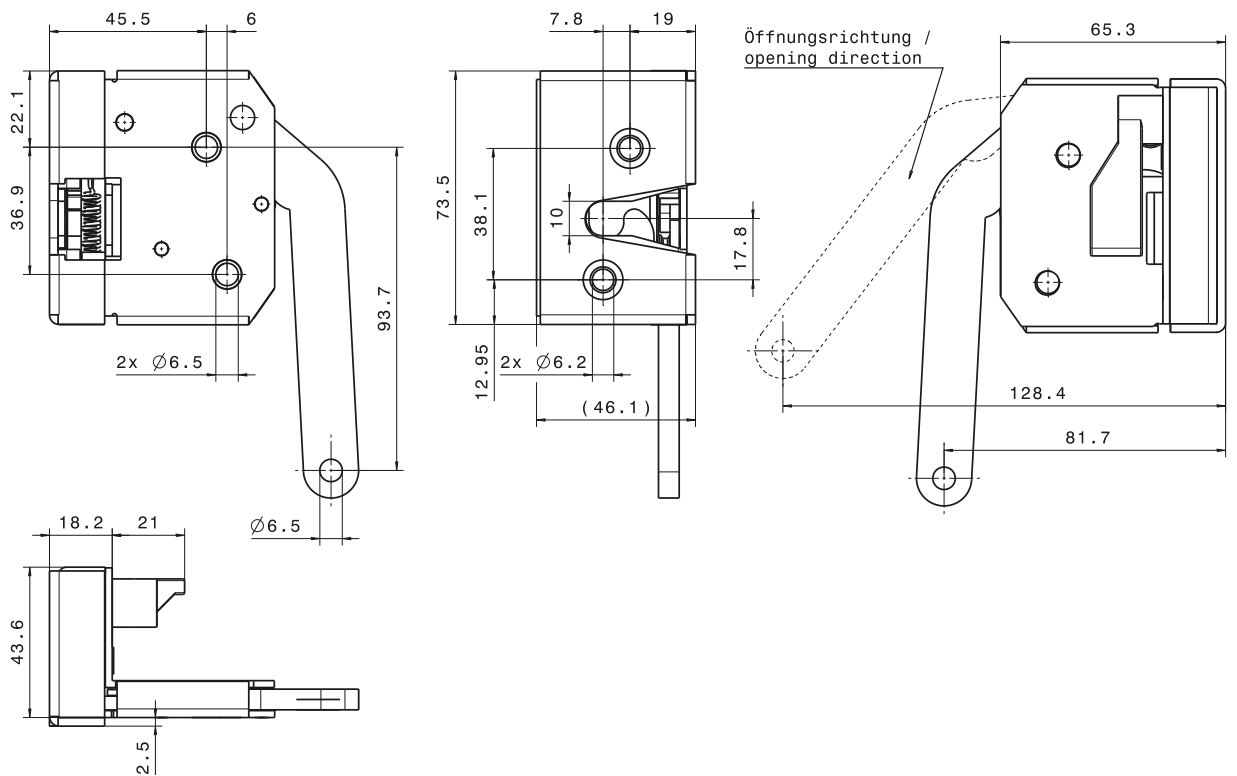
- 600 0575** left, without safety catch
- 600 0576** right, without safety catch
- 600 0577** left, with safety catch
- 600 0578** right, with safety catch

Rotary latch lock

Zinc-plated steel, with reinforcement plate,
Pre-assembled plastic, black interior handle
Please refer to page 34, 37, 40 for possible combinations
480 g/each

S.U. 1

Order separately:
Locking bolts 600 0598,
Threaded plate 600 0585



600 0581 links
600 0582 rechts

Drehfallenschloss

ohne Sicherung
 Stahl verzinkt mit Verstärkungsplatte
 Kombinationsmöglichkeiten siehe Seite 34, 37, 40
 510 g/St.

VE 1 St.

Gesondert bestellen:
 Schließbolzen 600 0598,
 Gewindeplatte 600 0585

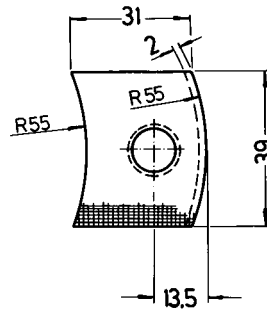
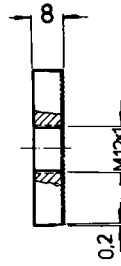
600 0581 left
600 0582 right

Rotary latch lock

without safety catch
 Zinc-plated steel, with reinforcement plate
 Please refer to page 34, 37, 40 for possible combinations
 510 g/each

S.U. 1

Order separately:
 Locking bolts 600 0598,
 Threaded plate 600 0585



600 0585

Gewindeplatte

zu 600 0575 – 600 0582
 Stahl roh entgratet
 70 g/St.

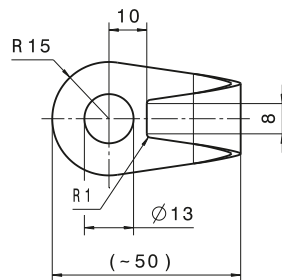
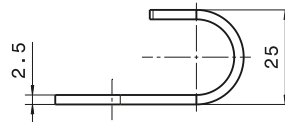
VE 10 St.

600 0585

Threaded plate

for 600 0575 – 600 0582
 Untreated steel, deburred
 70 g/each

S.U. 10



600 0606

Abweisbügel

zum Schutz des Schließbolzens
 Stahl schwarz verzinkt
 30 g/St.

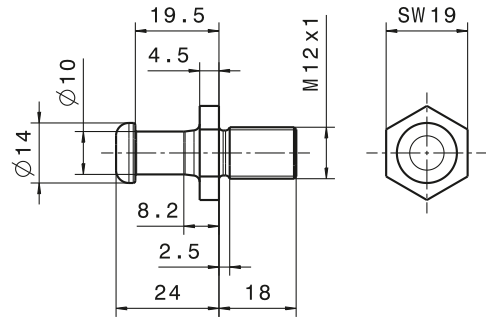
VE 1 St.

600 0606

Guard

to protect the locking bolt
 Black zinc-plated steel
 30 g/each

S.U. 1



600 0598

Schließbolzen

mit 18 mm Gewindelänge
zu 600 0575 – 600 0582
Stahl schwarz passiviert
40 g/St.

VE 1 St.

Aus Sicherheitsgründen sollte der Schließbolzen nur
in Verbindung mit dem Abweisbügel 600 0606 montiert
werden.

600 0598

Locking bolt

Thread length 18 mm
for 600 0575 – 600 0582
Black zinc-plated steel
40 g/each

S.U. 1

For safety reasons should the locking bolts only be
mounted in connection with guard 600 0606.



Drehfallenschlösser Rotary catch locks

HAPPICH-RIU S.A.

Avda. Maresme, 44 3^o-1^a
08918 Badalona
Spain

Phone +34 933 037 600
Fax +34 933 037 610
E- Mail acriu@acriu.com

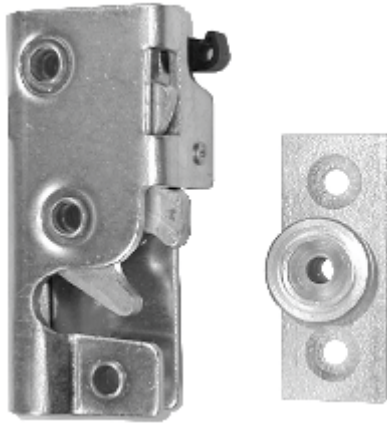
www.happich-riu.com



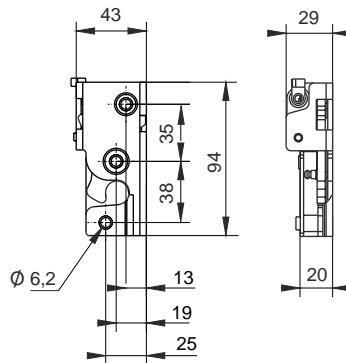
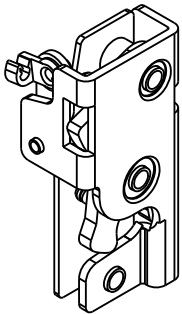
CIERRES DE BODEGA

*

LUGGAGE COMPARTMENT LOCKS



DIBUJO MANO DERECHA
RIGHT HAND DRAWING



0420 51

CIERRE BODEGA LADO IZQUIERDO
USA CERRADEROS 0420 40,
0420 50, 0420 70 o 0420 73
LUGGAGE COMPARTMENT
DOOR LOCK LEFT HAND, FITS
CATCH PINS 0420 40, 0420 50,
0420 70 or 0420 73

0420 52

CIERRE BODEGA LADO DERECHO
USA CERRADEROS 0420 40,
0420 50, 0420 70 o 0420 73
LUGGAGE COMPARTMENT
DOOR LOCK RIGHT HAND,
FITS CATCH PINS 0420 40,
0420 50, 0420 70 or 0420 73

Acero cincado / Zinc plated steel

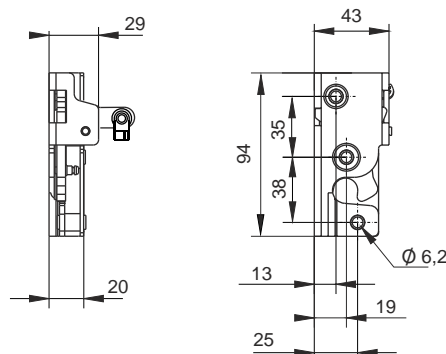
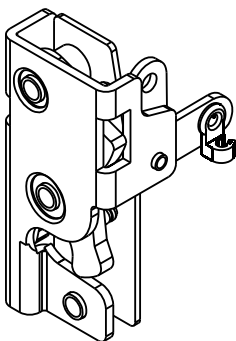
Peso / Weight 259 g



Certificado IDIADA 9912136



DIBUJO MANO IZQUIERDA
LEFT HAND DRAWING



0420 53

CIERRE BODEGA LADO IZQUIERDO
CON TIRO LATERAL Y FRONTAL
USA CERRADEROS 0420 40, 0420 50,
0420 70 o 0420 73
LUGGAGE COMPARTMENT DOOR
LOCK LEFT HAND, FRONT AND SIDE
OPENING SYSTEM FITS CATCH
0420 40, 0420 50, 0420 70 or 0420 73

0420 54

CIERRE BODEGA LADO DERECHO
CON TIRO LATERAL Y FRONTAL
USA CERRADEROS 0420 40, 0420 50,
0420 70 o 0420 73
LUGGAGE COMPARTMENT DOOR
LOCK RIGHT HAND, FRONT AND
SIDE OPENING SYSTEM FITS CATCH
0420 40, 0420 50, 0420 70 or 0420 73

Acero cincado / Zinc plated steel

Peso / Weight 266 g



Certificado IDIADA 9912136



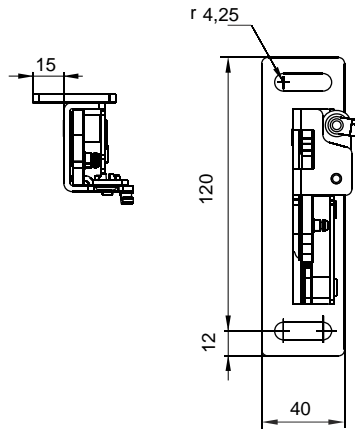


0420 05
CIERRE BODEGA LADO
IZQUIERDO SUJECION A PLANO
USA CERRADEROS 0420 40
0420 50 / 0420 70 / 042073
LUGGAGE COMPARTMENT
DOOR LOCK LEFT HAND,
FLAT FIXING BASE
FITS CATCH PIN 0420 40 / 0420 50
0420 70 042073

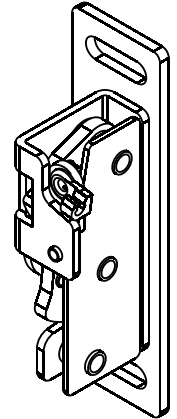
0420 06
CIERRE BODEGA LADO
DERECHO SUJECION A PLANO
USA CERRADEROS 0420 40
0420 50 / 0420 70 / 042073
LUGGAGE COMPARTMENT
DOOR LOCK RIGHT HAND,
FLAT FIXING BASE
FITS CATCH PIN 0420 40 / 0420 50
0420 70 / 042073

Acero cincado / Zinc plated steel

Peso / Weigth 356 g



DIBUJO MANO IZQUIERDA
LEFT HAND DRAWING

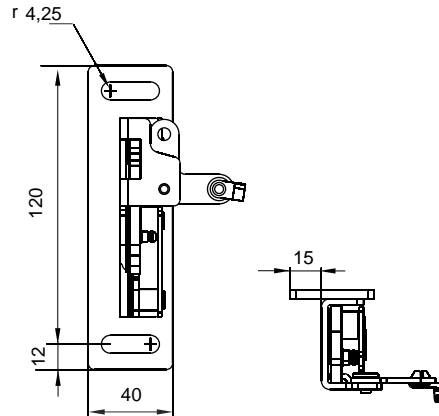


0420 13
CIERRE BODEGA LADO IZQUIERDO
SUJECION A PLANO CON TIRO
LATERAL Y FRONTAL
USA CERRADEROS 0420 40 / 0420 50
0420 70 / 042073
LUGGAGE COMPARTMENT
DOOR LOCK LEFT HAND,
FLAT FIXING BASE , FRONT
AND SIDE OPENING SYSTEM
FITS CATCH PINS 0420 40 / 0420 50
0420 70 / 042073

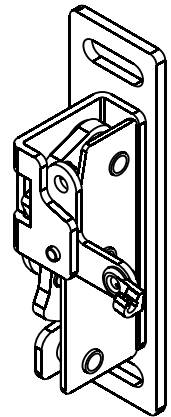
0420 14
CIERRE BODEGA LADO DERECHO
SUJECION A PLANO CON TIRO
LATERAL Y FRONTAL
USA CERRADEROS 0420 40 / 0420 50
0420 70 / 042073
LUGGAGE COMPARTMENT
DOOR LOCK RIGHT HAND,
FLAT FIXING BASE , FRONT
AND SIDE OPENING SYSTEM
FITS CATCH PIN 0420 40 / 0420 50
0420 70 / 042073

Acero cincado / Zinc plated steel

Peso / Weigth 360 g



DIBUJO MANO IZQUIERDA
LEFT HAND DRAWING

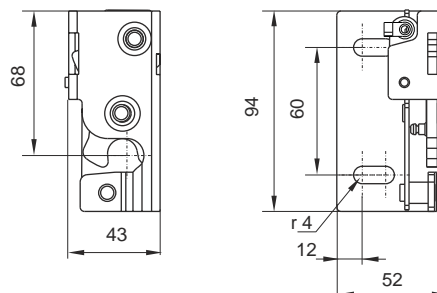


0420 07
CIERRE BODEGA LADO IZQUIERDO
SUJECION EN ANGULO
USA CERRADEROS 0420 40 / 0420 50
0420 70 / 042073
LUGGAGE COMPARTMENT
DOOR LOCK LEFT HAND
FRONT AND SIDE OPENING
SYSTEM
FITS CATCH 0420 40 / 0420 50
0420 70 / 042073

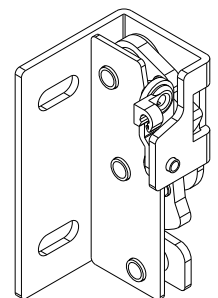
0420 08
CIERRE BODEGA LADO DERECHO
SUJECION EN ANGULO
USA CERRADEROS 0420 40 0420 50
0420 70 / 042073
LUGGAGE COMPARTMENT
DOOR LOCK RIGHT HAND
FRONT AND SIDE OPENING
SYSTEM
FITS CATCH 0420 40 / 0420 50
0420 70 / 042073

Acero cincado / Zinc plated steel

Peso / Weigth 446 g

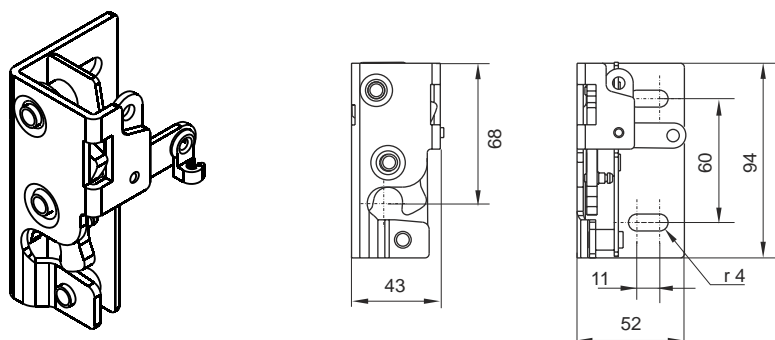


DIBUJO MANO DERECHA
RIGHT HAND DRAWING





DIBUJO MANO IZQUIERDA
LEFT HAND DRAWING



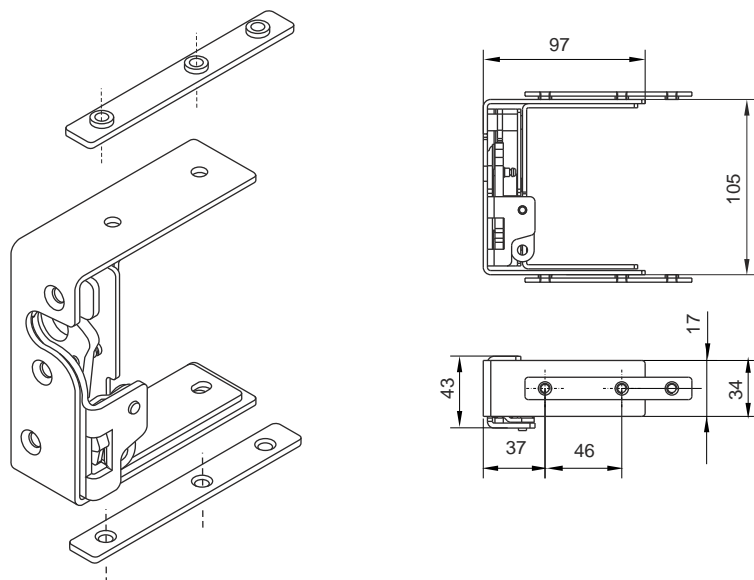
0420 57
CIERRE BODEGA LADO
IZQUIERDO SUJECION EN ANGULO
CON TIRO LATERAL Y FRONTAL
USA CERRADEROS 0420 40
0420 50 / 0420 70 / 0420 73
LUGGAGE COMPARTMENT DOOR
LOCK LEFT HAND ANGULAR
FIXING BASE FRONT AND SIDE
OPENING
FITS CATCH 0420 40 / 0420 50 / 0420 70
0420 73

0420 56
CIERRE BODEGA LADO DERECHO
SUJECION EN ANGULO CON TIRO
LATERAL Y FRONTAL
USA CERRADEROS 0420 40 / 0420 50
0420 70 / 0420 73
LUGGAGE COMPARTMENT DOOR
LOCK RIGHT HAND ANGULAR
FIXING BASE FRONT AND SIDE
OPENING
FITS CATCH 0420 40 / 0420 50 / 0420 70
0420 73

Acero cincado / Zinc plated steel

Peso / Weigth 448 g

DIBUJO MANO DERECHA
RIGHT HAND DRAWING



0420 01
CIERRE BODEGA PARA
CONJUNTO LADO IZQUIERDO
LUGGAGE COMPARTMENT
DOOR LOCK LEFT HAND

0420 02
CIERRE BODEGA PARA
CONJUNTO LADO DERECHO.
LUGGAGE COMPARTMENT
DOOR LOCK

Acero cincado / Zinc plated steel

Para perfiles de aluminio
8630 52 y 8630 53
To fit with aluminium profiles
8630 52 & 8630 53

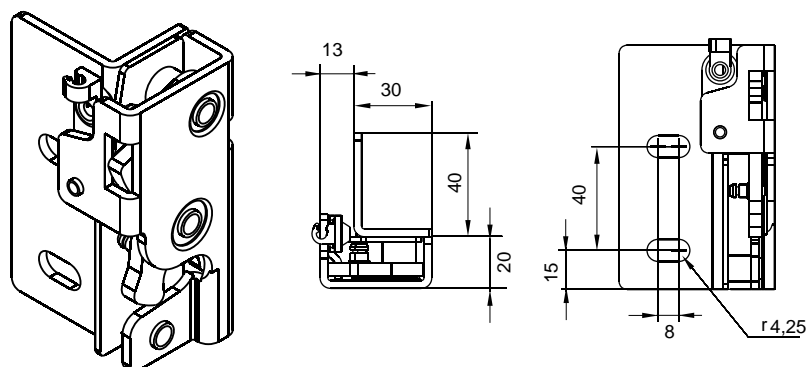
Peso / Weigth 646 g

USA CERRADEROS
0420 40 / 0420 50 / 0420 70 / 0420 73
FITS CATCH PIN 0420 40 / 0420 50
0420 70 / 0420 73



Certificado IDIADA 9912136

DIBUJO MANO DERECHA
RIGHT HAND DRAWING



0420 17
CIERRE BODEGA LADO
IZQUIERDO SUJECION
POR ANGULO.
LUGGAGE COMPARTMENT
DOOR LOCK LEFT HAND
ANGULAR FIXING BASE

0420 18
CIERRE BODEGA LADO
DERECHO SUJECION POR
ANGULO.
LUGGAGE COMPARTMENT
DOOR LOCK RIGHT HAND
ANGULAR FIXING BASE

USA CERRADEROS
0420 40 / 0420 50 / 0420 70 / 0420 73
FITS CATCH PIN 0420 40 / 0420 50
0420 70 / 0420 73

Acero cincado / Zinc plated Steel

Peso / Weigth 406 g

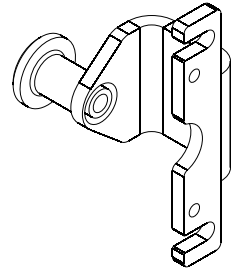
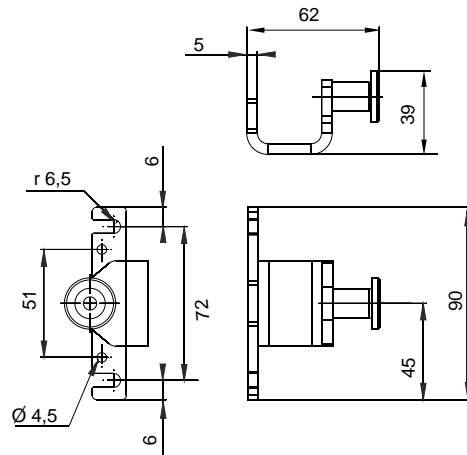


0421 40
CERRADERO CON SOPORTE "U"
PARA CIERRES BODEGA 0420 XX
"U" SUPPORT LUGGAGE
COMPARTMENT 0420 XX LOCKS
CATCH PIN

Acero cincado / Zinc plated steel

Usado en cerraduras 0420 XX
Fit to 0420 XX locks

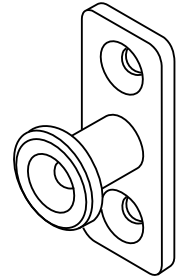
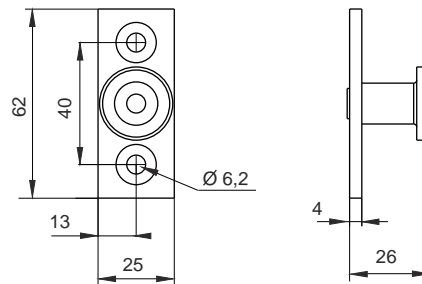
Peso / Weigth 190 g



0420 70
CERRADERO PARA CIERRES
BODEGA 0420
LUGGAGE COMPARTMENT
0420 XX LOCKS CATCH PIN

Acero cincado / Zinc plated steel

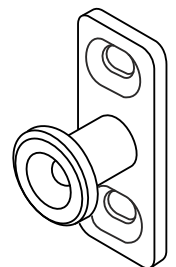
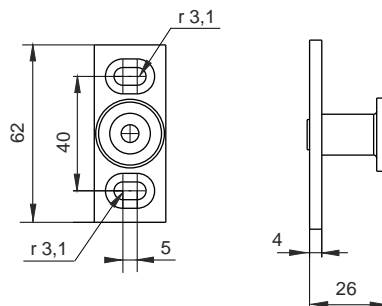
Peso / Weigth 90 g

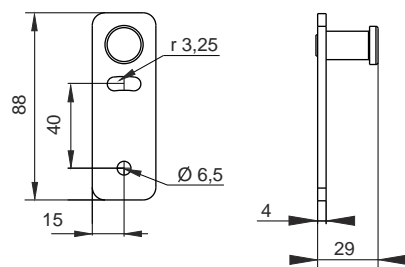
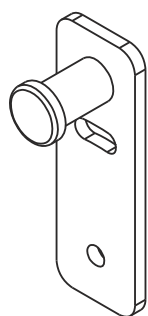


0420 50
CERRADERO DOBLE COLISO
PARA CIERRES BODEGA 0420 XX
LUGGAGE COMPARTMENT
0420 XX LOCKS TWO SLOT
HOLES CATCH PIN

Acero cincado / Zinc plated steel

Peso / Weigth 84 g

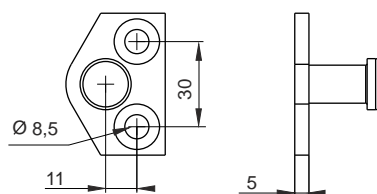
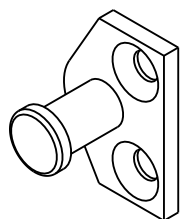




0420 73
CERRADERO UN COLISO
PARA CIERRES BODEGA 0420 XX
LUGGAGE COMPARTMENT
0420 XX LOCKS ONE SLOT
HOLES CATCH PIN

Acero cincado
Zinc plated steel

Peso / Weight 90 g

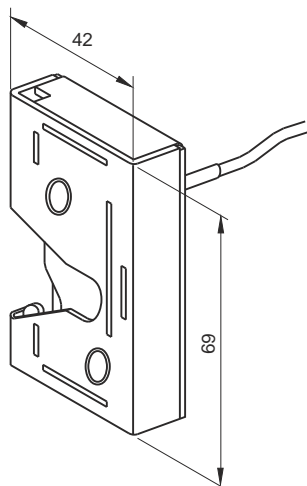


0420 40
CERRADERO DESPLAZADO
PARA CIERRES BODEGA 0420 XX
LUGGAGE COMPARTMENT
0420 XX LOCKS
DISPLACED CATCH PIN

Acero cincado / Zinc plated steel

Peso / Weight 90 g

DIBUJO MANO IZQUIERDA
LEFT HAND DRAWING



0419 01
CIERRE BODEGA CON CABLE
LADO IZQUIERDO
LUGAGGE COMPARTMENT
LEFT HAND LOCK WITH CABLE

0419 02
CIERRE BODEGA CON CABLE
LADO DERECHO
LUGAGGE COMPARTMENT LOCK
RIGHT HAND WITH CABLE

Acero cincado
Zinc plated Steel

Longitud de cable 1.5 m
1,5 m cable length

Peso / Weight 175 g



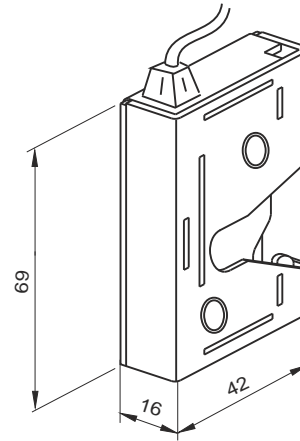
0419 51
CERRADURA CON CABLE,
MANO IZQUIERDA
LEFT HAND CABLE LOCK

0419 52
CERRADURA DE CABLE,
MANO DERECHA
RIGHT HAND CABLE LOCK

Acero cincado
Zinc plated steel

Longitud de cable 1.5 m
1,5 m cable length

Peso / Weight 175 g

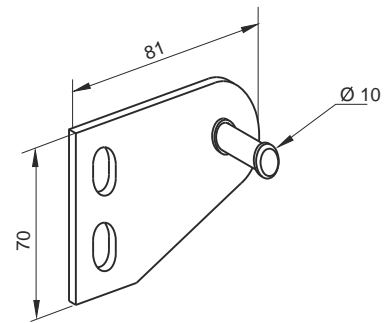


0419 11
CERRADERO PLANO IZQUIERDO
LEFT HAND FLAT STRIKE

0419 12
CERRADERO PLANO DERECHO
RIGHT HAND FLAT STRIKE

Peso / Weight 30 g

Usado en cerraduras 0419 XX
Fit to 0419 XX locks

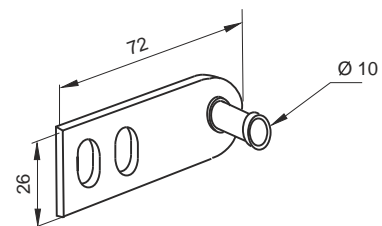


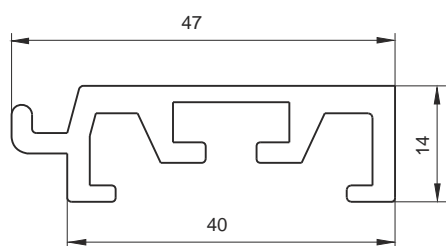
0419 60
CERRADERO RECTO
STRICKER

Peso / Weight 50 g

Acero cincado
Zinc plated steel

Usado en cerraduras 0419 XX
Fit to 0419 XX locks





8630 52
PERFIL DE ESTRUCTURA
STRUCTURE PROFILE

Aluminio extruido
Extruded Aluminum

Unidad de venta / Sale unit
Tiras / 3 m length

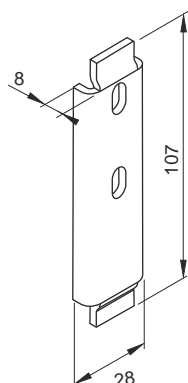
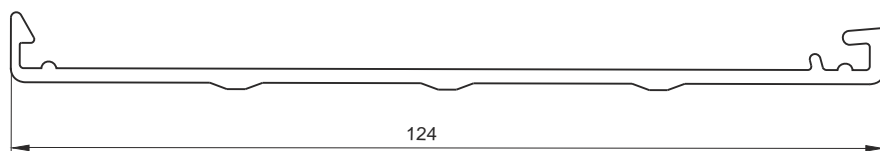
Peso / Weight 2150 g

8630 53
PERFIL DE TAPA
COVER PROFILE

Aluminio extruido
Extruded aluminum

Unidad de venta / Sale unit
Tiras / 3 m length

Peso / Weight 2580 g



0420 60
PLACA SUJECION VERTICAL
PARA MANECILLA 0930
RETAINING PLATE
FOR HANDLE 0930

Acero cincado plata
Zinc plated steel

Peso / Weight 70 g

PARA PERFILES
FOR PROFILES
8630 52 / 8630 53

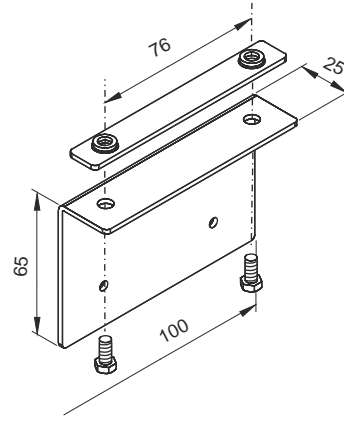


4290 30
SOPORTE PARA MOTOR
ELECTRICO 3751 00
SUPPORT FOR ELECTRIC
MOTOR 3751 00

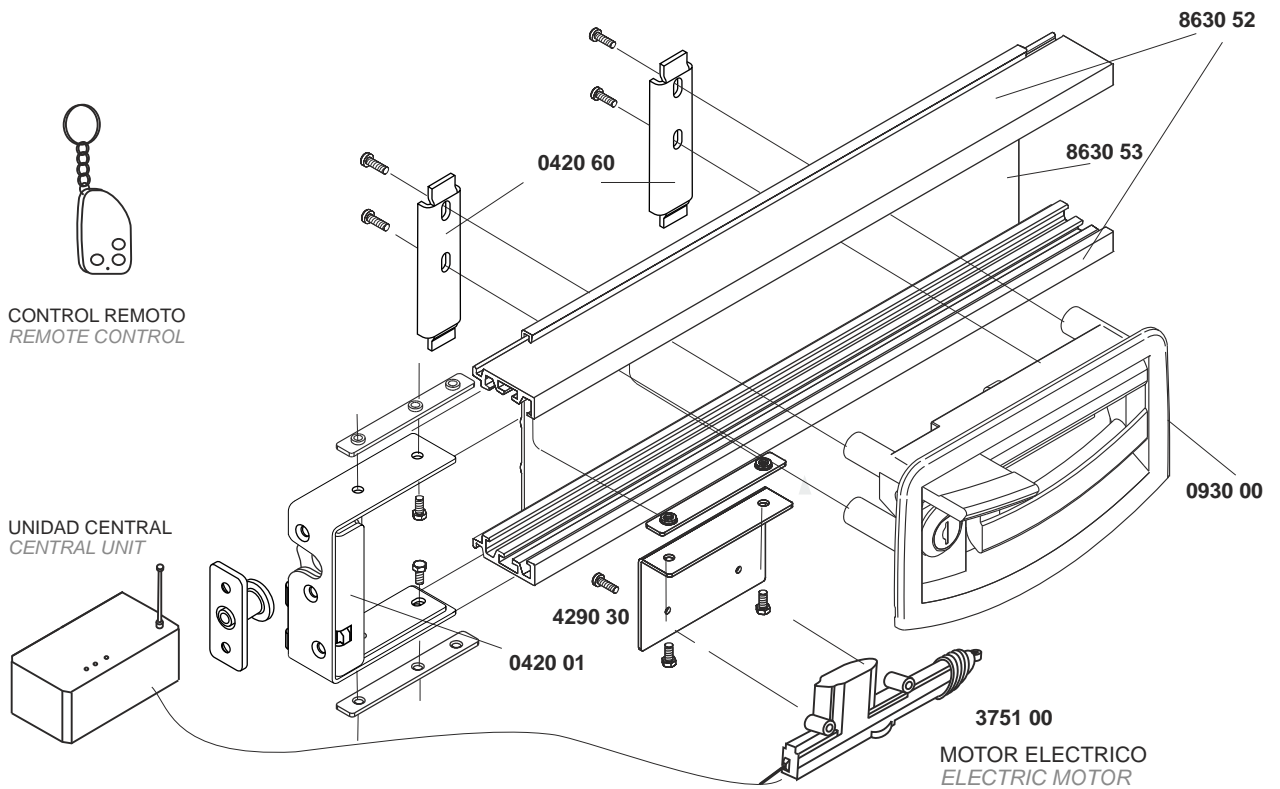
Acero cincado plata
Zinc plated steel

Peso / Weight 154 g

PARA PERFILES
FOR PROFILES
8630 52 / 8630 53



SISTEMA DE MANECILLA Y CIERRE PARA BODEGA
LUGGAGE COMPARTMENT LOCK AND HANDLE SYSTEM



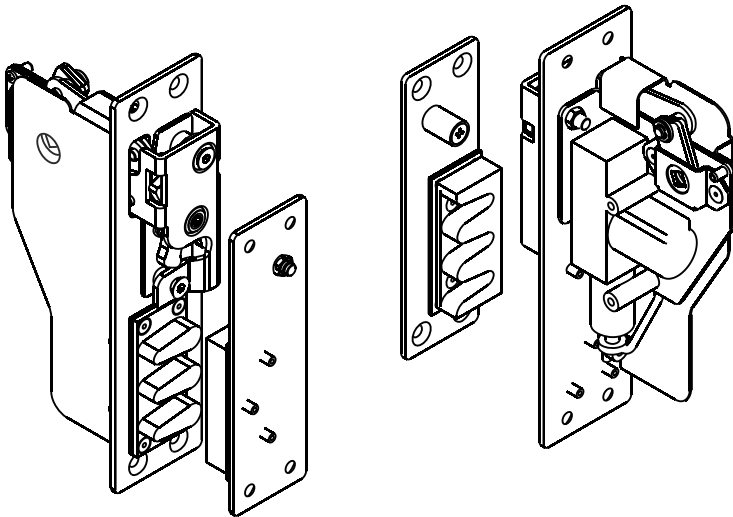


CERRADURAS DE PUERTA

*

DOOR LOCKS

DIBUJO MANO DERECHA
RIGHT HAND DRAWING



6420 01
CIERRE ELECTRICO MANO
IZQUIERDA
ELECTRIC LOCK LEFT HAND

6420 02
CIERRE ELECTRICO MANO
DERECHA
ELECTRIC LOCK RIGHT HAND

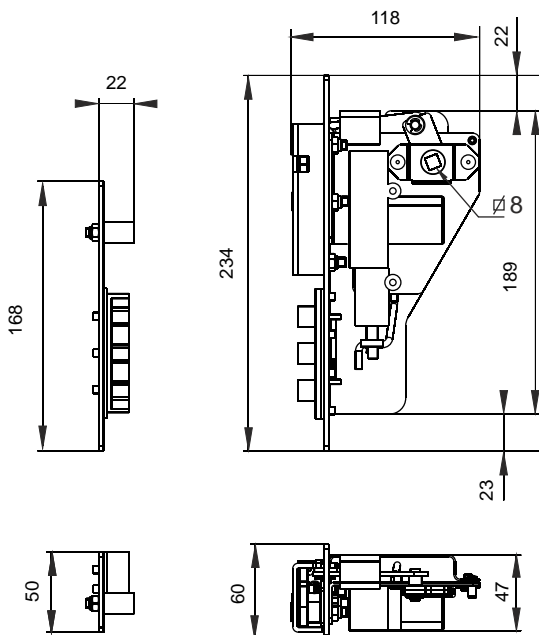
6420 03
CIERRE ELECTRICO CON MICRO
MANO IZQUIERDA
ELECTRIC LOCK LEFT HAND
WITH MICRO SWICHT

6420 04
CIERRE ELECTRICO CON MICRO
MANO DERECHA
ELECTRIC LOCK RIGHT HAND
WITH MICRO SWICHT

CERRADURA CON MOTOR
ELECTRICO Y APERTURA MANUAL
DE EMERGENCIA
ELECTRIC LOCK OPENING SYSTEM
& EMERGENCY HAND OPENING SET

CERRADURA APROPIADA
PARA PUERTAS INTERIORES
DE CONDUCTOR O DE SERVICIO
USA ELECTRÓNICAS 6420 51 / 6420 70
THIS LOCKS SUITS INTERNAL
DRIVER DOORS OR INTERNAL
SERVICE DOORS USES ELECTRONIC
DEVICE 6420 51 / 6420 70

Peso / Weigh 1388 g

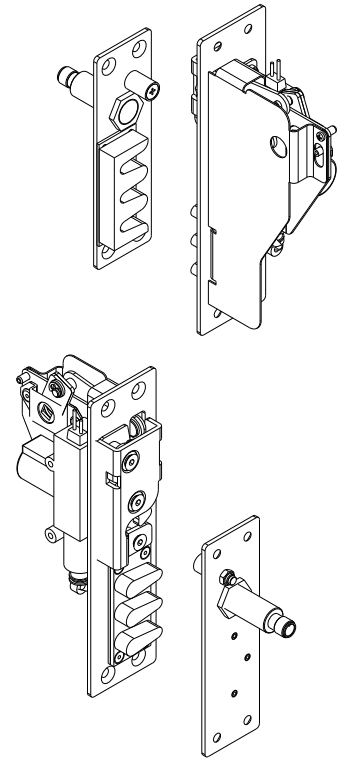
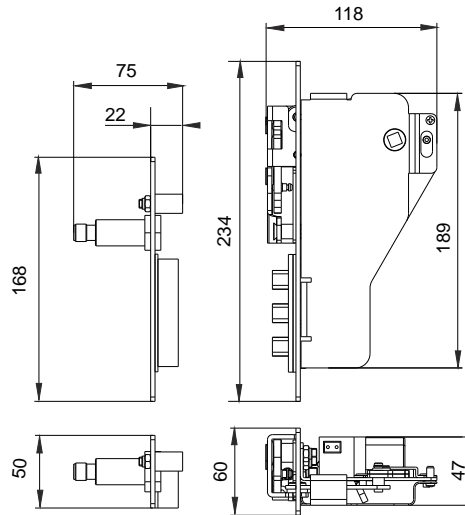




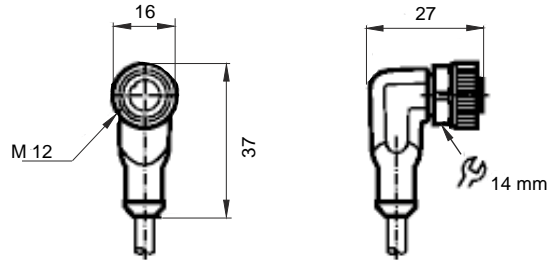
6420 05
CIERRE ELECTRICO
MANO IZQUIERDA
CON DETECTOR IDUCTIVO
ELECTRIC LOCK LEFT HAND
WITH INDUCTIVE SENSOR

6420 06
CIERRE ELECTRICO
MANO DERECHA
CON DETECTOR IDUCTIVO
ELECTRIC LOCK RIGHTH HAND
WITH INDUCTIVE SENSOR

Peso / Weigth 1500 g



6420 15
CONECTOR PARA
CIERRE 6420 05 / 6420 06
CONNECTOR FOR
6420 05 / 6420 06 LOCK



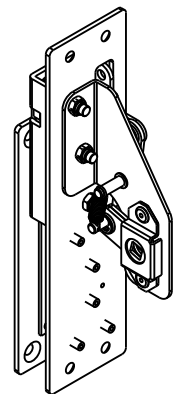
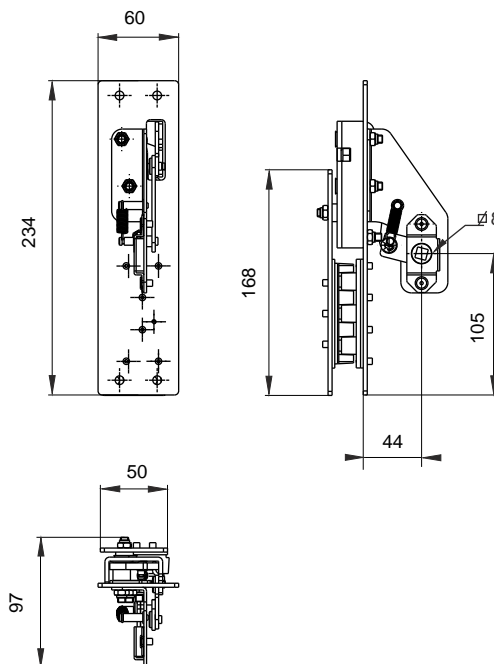
6420 21
CIERRE MANUAL
MANO IZQUIERDA
LOCK LEFT HAND

6420 22
CIERRE MANUAL
MANO DERECHA
LOCK RIGHT HAND

CERRADURA CON APERTURA
MANUAL
LOCK HAND OPENING SET

CERRADURA APROPIADA
PARA PUERTAS INTERIORES
DE CONDUCTOR O DE SERVICIO
USA MANECILLAS $\varnothing 8$
THIS LOCKS SUITS INTERNAL
DRIVER DOORS OR INTERNAL
SERVICE DOORS USES
ELECTRONIC HANDLE $\varnothing 8$

Peso / Weigth 1094 g

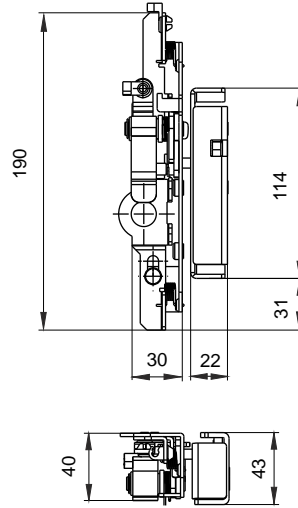




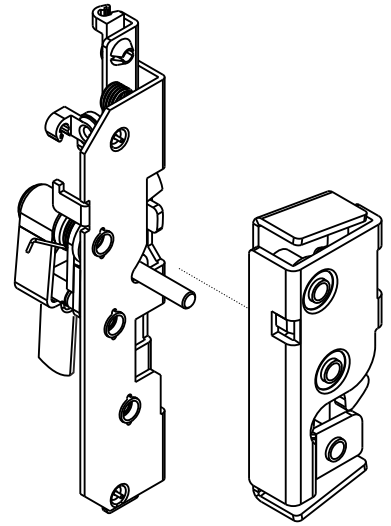
6421 05
CONJUNTO CIERRE ENCASTADO
VH MANO IZQUIERDA
SIN CERRADERO
RECESSED VH LOCK KIT
LEFT HAND
WITHOUT STRICKER

6421 06
CONJUNTO CIERRE ENCASTADO
VH MANO DERECHA
SIN CERRADERO
RECESSED LOCK KIT RIGHT HAND
WITHOUT STRICKER

Peso / Weigth 500 g



DIBUJO MANO IZQUIERDA
LEFT HAND DRAWING



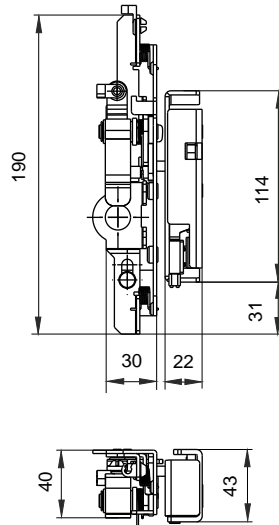
SE INSTALA SIN OCUPAR ESPACIO EN LA PUERTA . ESPACIO NECESARIO: 200 x 40 x 35 mm
APERTURA EXTERIOR MEDIANTE CUALQUIER MANECILLA DE GIRO MARCA COWOL
APERTURA Y SEGURO DESDE EL INTERIOR. VER EJEMPLOS DE MONTAJE

NO LARGE DOOR SPACE NEEDED FOR THE INSTALL. TAKEN VOLUME: 200 x 40 x 35 mm
EXTERNAL OPENING BY ANY FUN TURN LOCKING COWOL HANDLES
INTERNAL OPENING AND BLOCKING SYSTEM. SEE MOUNTING EXAMPLES

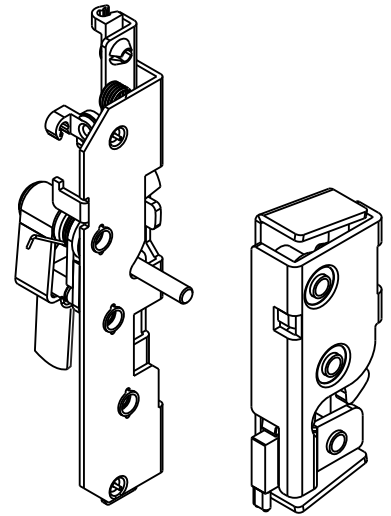
6421 07
CONJUNTO CIERRE ENCASTADO
VH MANO IZQUIERDA
SIN CERRADERO
CON MICRO INTERRUPTOR
RECESSED VH LOCK KIT
LEFT HAND WITHOUT STRICKER
WITH MICRO

6421 08
CONJUNTO CIERRE ENCASTADO
VH MANO DERECHA
SIN CERRADERO
CON MICRO INTERRUPTOR
RECESSED VH LOCK KIT
RIGHT HAND WITHOUT STRICKER
WITH MICRO

Peso / Weigth 543 g



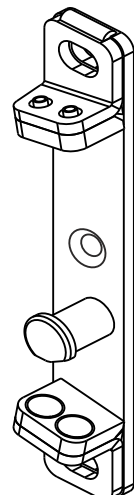
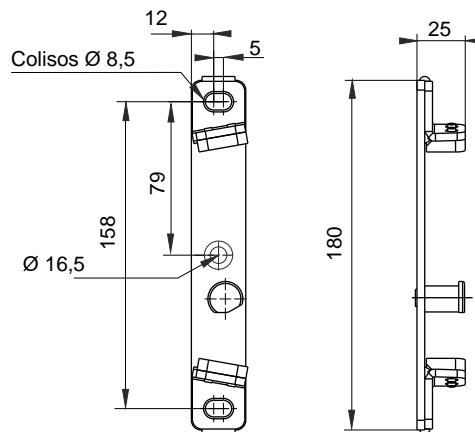
DIBUJO MANO IZQUIERDA
LEFT HAND DRAWING



6421 17
CERRADERO SOLO VH
MANO IZQUIERDA PARA
6421 05 / 07
6421 05 / 07 LEFT HAND
VH STRICKER ONLY

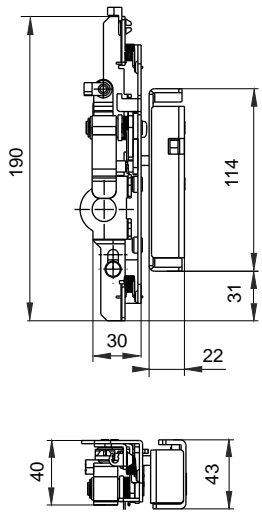
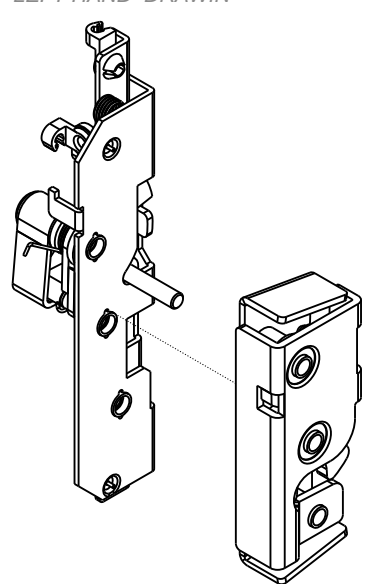
6421 18
CERRADERO SOLO VH
MANO DERECHA PARA
6421 06 / 08
6421 06 / 08 RIGHT HAND
VH STRICKER ONLY

Peso / Weigth 244 g





DIBUJO MANO IZQUIERDA
LEFT HAND DRAWING



6421 11
CONJUNTO CIERRE
ENCASTADO
MANO IZQUIERDA,
SIN CERRADERO
RECESSED LOCK KIT
LEFT HAND
WITHOUT STRICKER

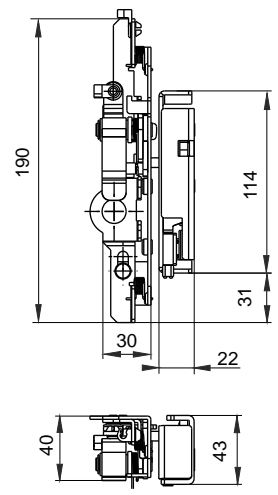
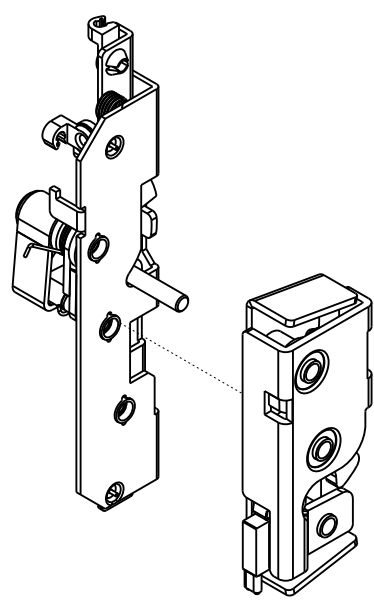
6421 12
CONJUNTO CIERRE
ENCASTADO
MANO DERECHA,
SIN CERRADERO
RECESSED LOCK KIT
RIGHT HAND
WITHOUT STRICKER

Peso / Weight 500 g

SE INSTALA SIN OCUPAR ESPACIO EN LA PUERTA . ESPACIO NECESARIO: 200 x 40 x 35 mm
APERTURA EXTERIOR MEDIANTE CUALQUIER MANECILLA DE GIRO MARCA COWOL
APERTURA Y SEGURO DESDE EL INTERIOR. VER EJEMPLOS DE MONTAJE

NO LARGE DOOR SPACE NEEDED FOR THE INSTALL. TAKEN VOLUME: 200 x 40 x 35 mm
EXTERNAL OPENING BY ANY FUN TURN LOCKING COWOL HANDLES
INTERNAL OPENING AND BLOCKING SYSTEM. SEE MOUNTING EXAMPLES

DIBUJO MANO IZQUIERDA
LEFT HAND DRAWING

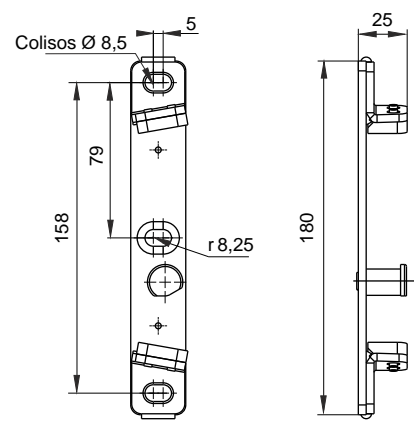
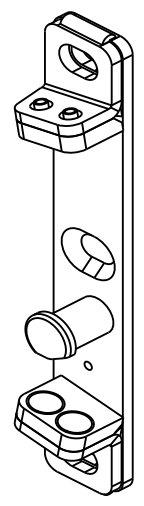


6421 13
CONJUNTO CIERRE
ENCASTADO
MANO IZQUIERDA,
SIN CERRADERO
CON MICRO INTERRUPTOR
RECESSED LOCK KIT
LEFT HAND
WITHOUT STRICKER
WITH MICRO

6421 14
CONJUNTO CIERRE
ENCASTADO
MANO DERECHA,
SIN CERRADERO
CON MICRO INTERRUPTOR
RECESSED LOCK KIT
RIGHT HAND
WITHOUT STRICKER
WITH MICRO

Peso / Weight 543 g

DIBUJO MANO IZQUIERDA
LEFT HAND DRAWING



6421 23
CERRADERO SOLO
MANO IZQUIERDA PARA
6421 11 /13
6421 11 /13 LEFT HAND
STRICKER

6421 30
CERRADERO SOLO
MANO DERECHA PARA
6421 12 /14
6421 12 /14 RIGHT HAND
STRICKER

Peso / Weight 242 g



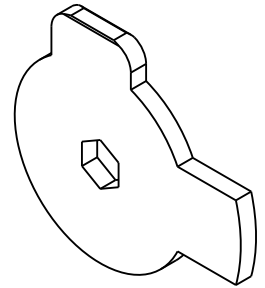
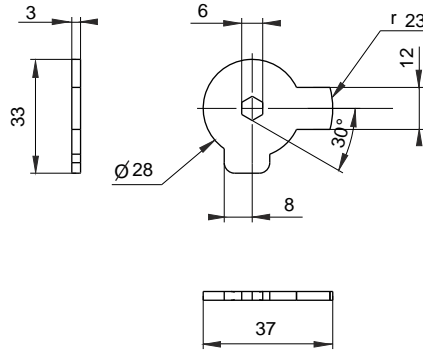
INOX - S.S

6422 40
BIELA PARA CILINDRO
APERTURA
PARA CERRADURAS
642111, 642112, 642113
Y 642114

Acero inoxidable
Stainless steel

CONNECTING PIECE FOR
LOCKS
642111, 642112, 642113,
642114

Peso / Weigth 40 g



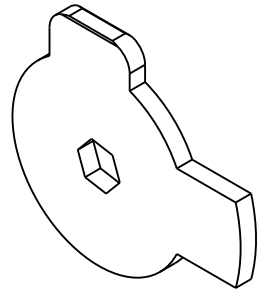
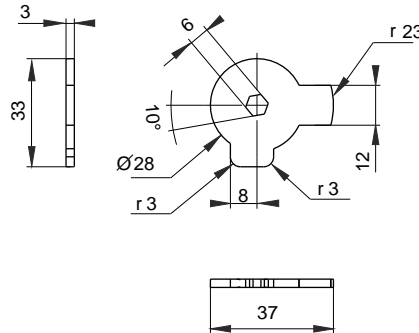
INOX - S.S

6422 50
BIELA PARA CILINDRO
APERTURA
A 10° PARA CERRADURAS
642111, 642112, 642113, 642114

Acero inoxidable
Stainless steel

CONNECTING PIECE AT 10°
FOR LOCKS
642111, 642112, 642113, 642114

Peso / Weigth 40 g

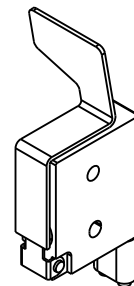


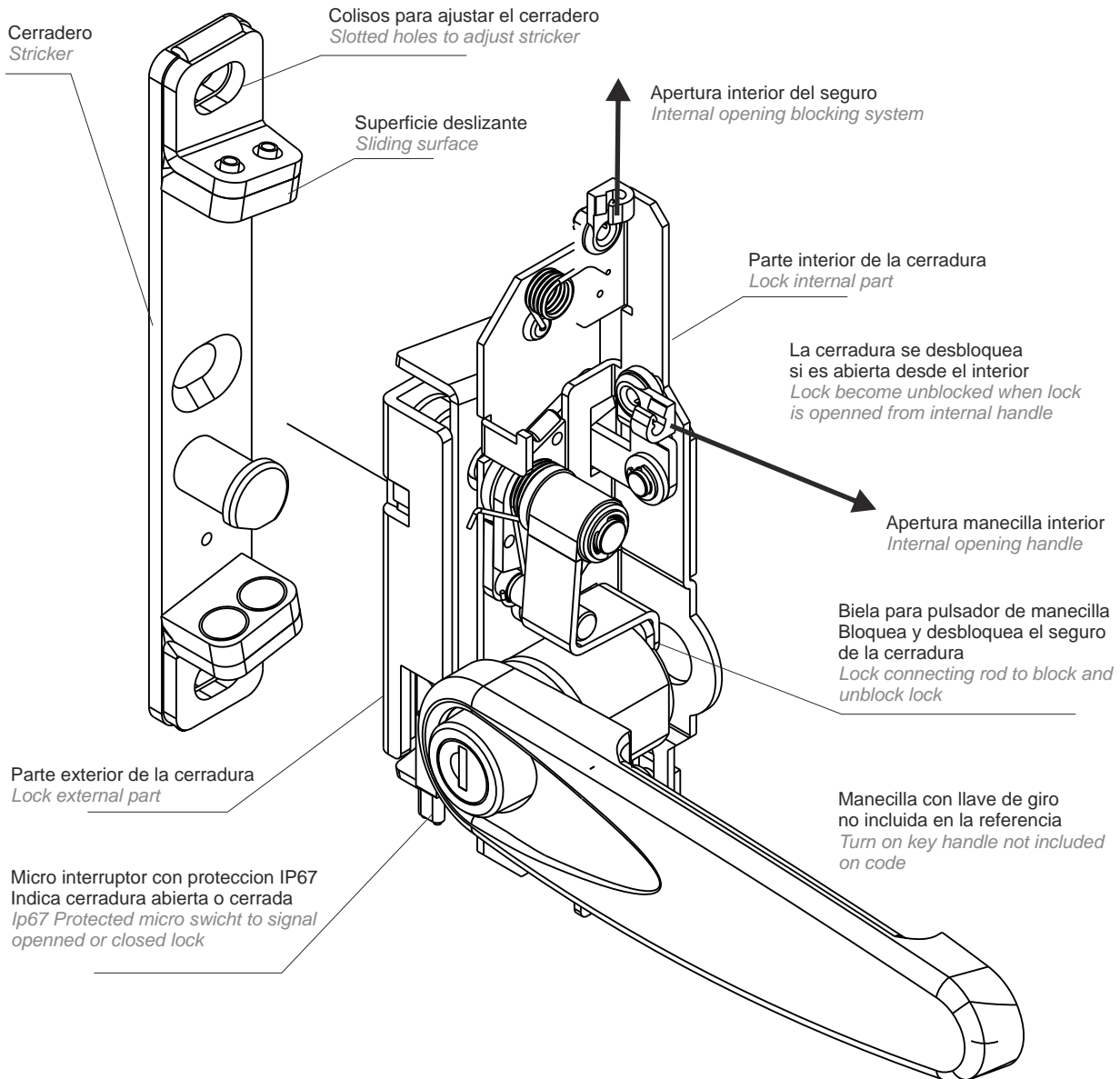
DIBUJO MANO IZQUIERDA
LEFT HAND DRAWING

6422 51
MICRO INTERRUPTOR DE
RECAMBIO
MANO IZQUIERDA PARA 6421 07 / 6421 13
SPARE PART MICRO FOR
6421 07 / 6421 13 LEFT HAND LOCK

6422 52
MICRO INTERRUPTOR DE
RECAMBIO
MANO DERECHA PARA 6421 08 / 6421 14
SPARE PART MICRO FOR
6421 08 / 6421 14 RIGHT HAND LOCK

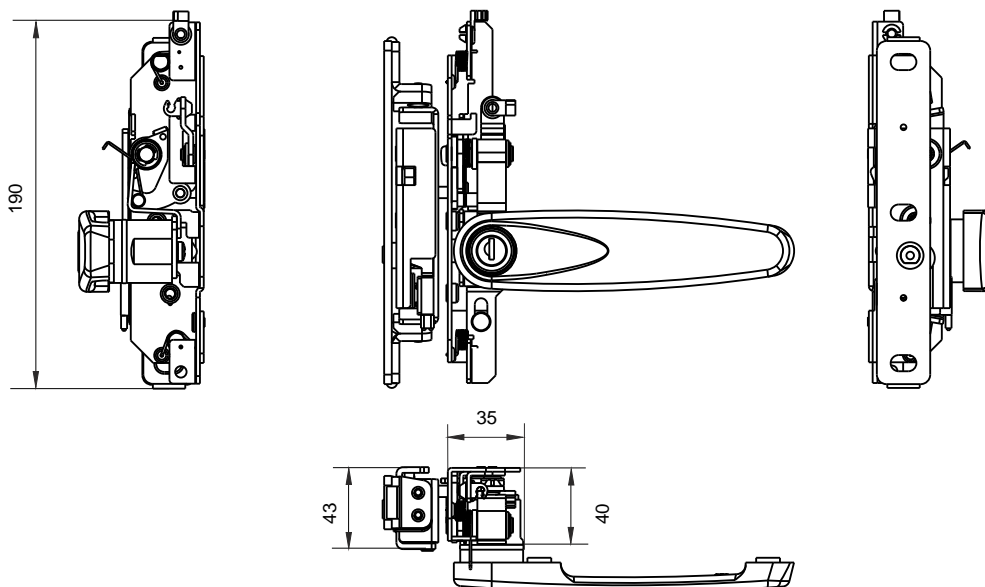
Peso / Weigth 18 g





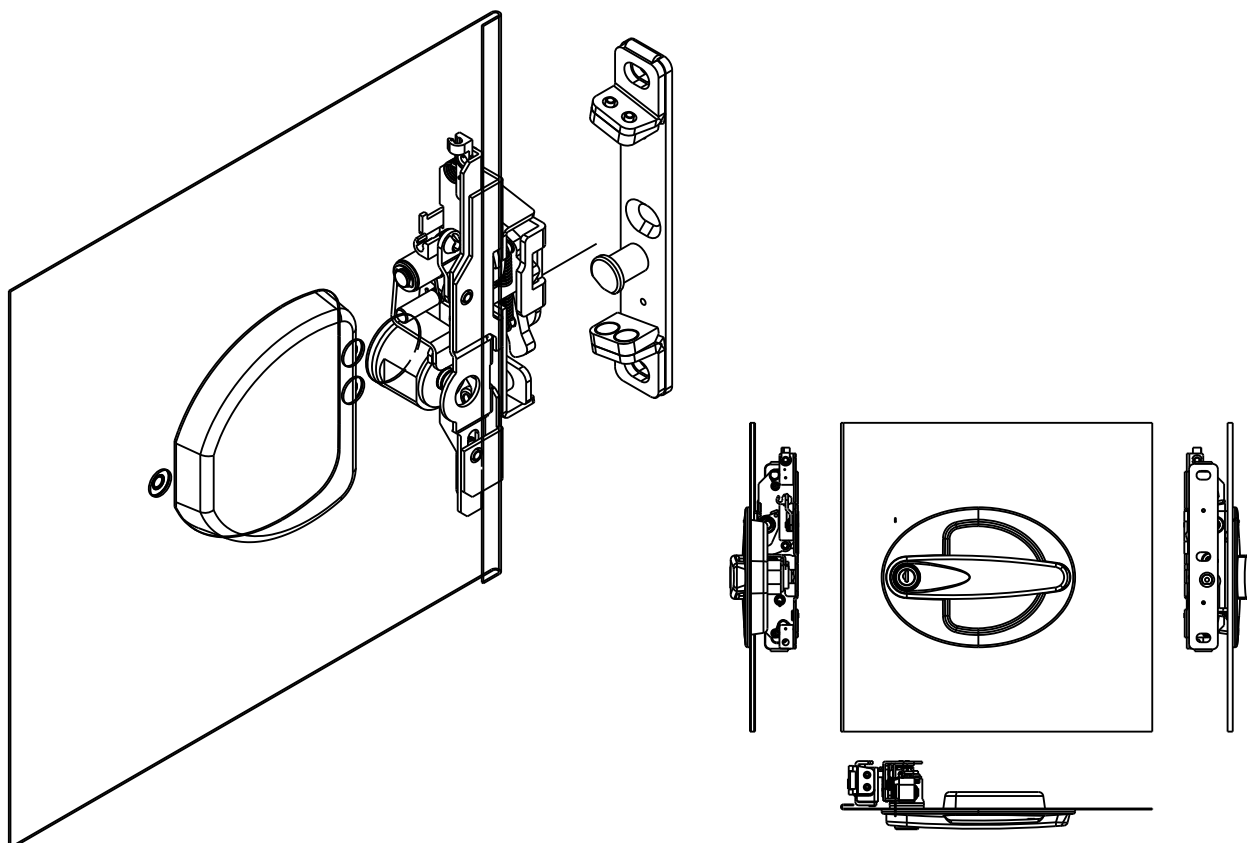
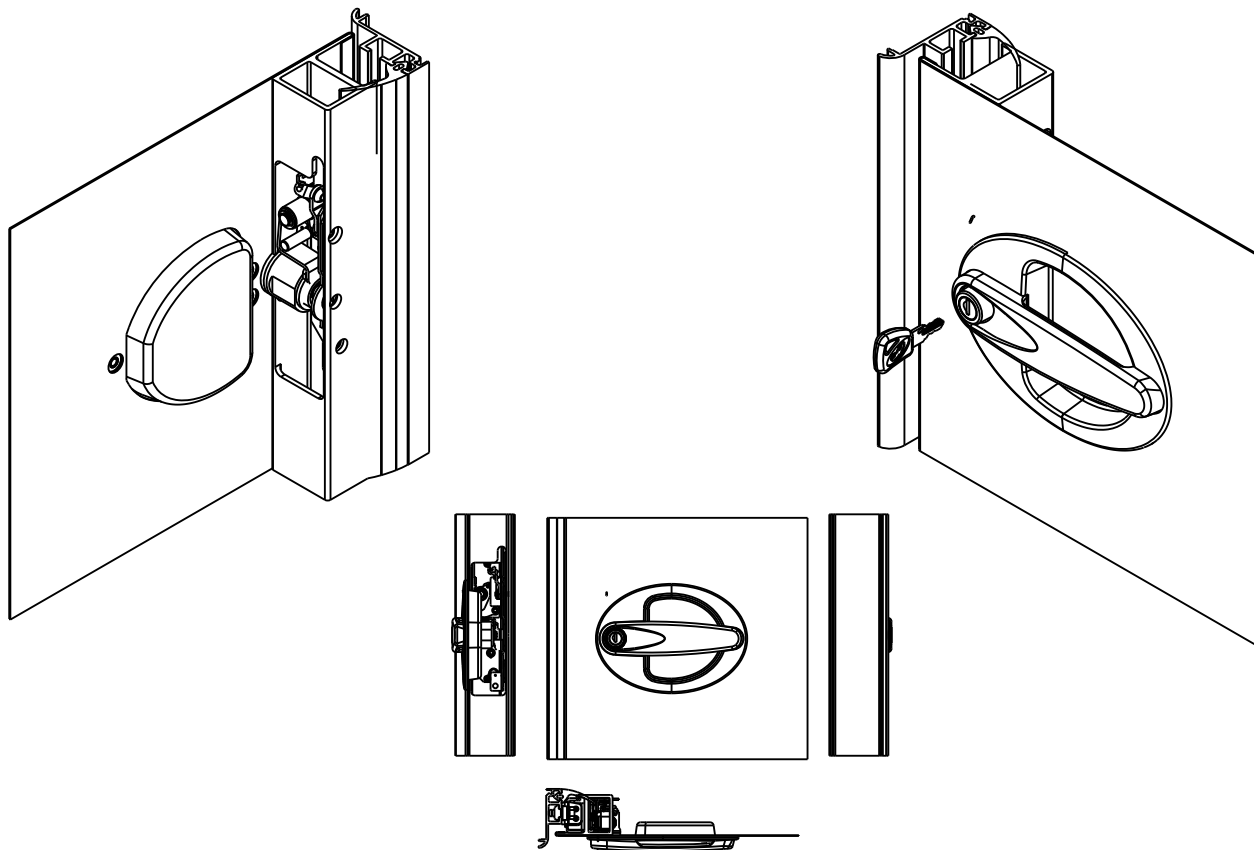
SE INSTALA SIN OCUPAR ESPACIO EN LA PUERTA
ESPACIO NECESARIO: 200 x 40 x 35 mm
APERTURA EXTERIOR MEDIANTE CUALQUIER
MANECILLA DE GIRO MARCA COWOL
APERTURA Y SEGURO DESDE EL INTERIOR
VER EJEMPLOS DE MONTAJE EN PAGINAS SIGUIENTES

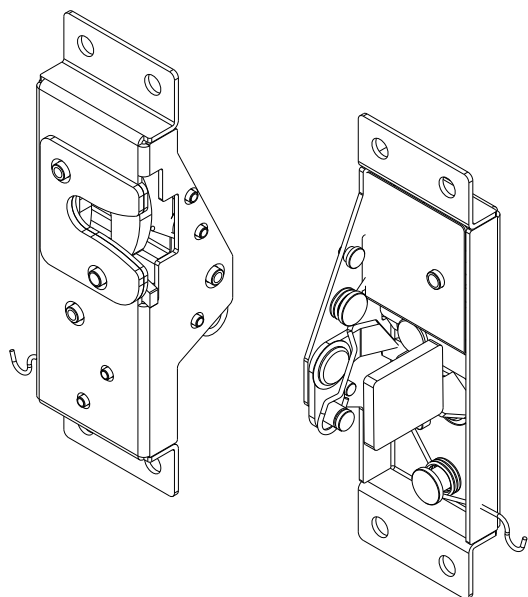
NO LARGE DOOR SPACE NEEDED FOR THE INSTALL
TAKEN VOLUME: 200 x 40 x 35 mm
EXTERNAL OPENING BY ANY FUN TURN LOCKING
COWOL HANDLES
INTERNAL OPENING AND BLOCKING SYSTEM,
SEE MOUNTING EXAMPLES IN FOLLOWING PAGES





EJEMPLO DE MONTAJE 6421 XX
MOUNTING EXEMPLE 6421 XX



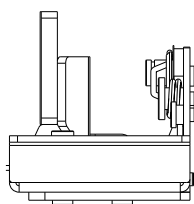
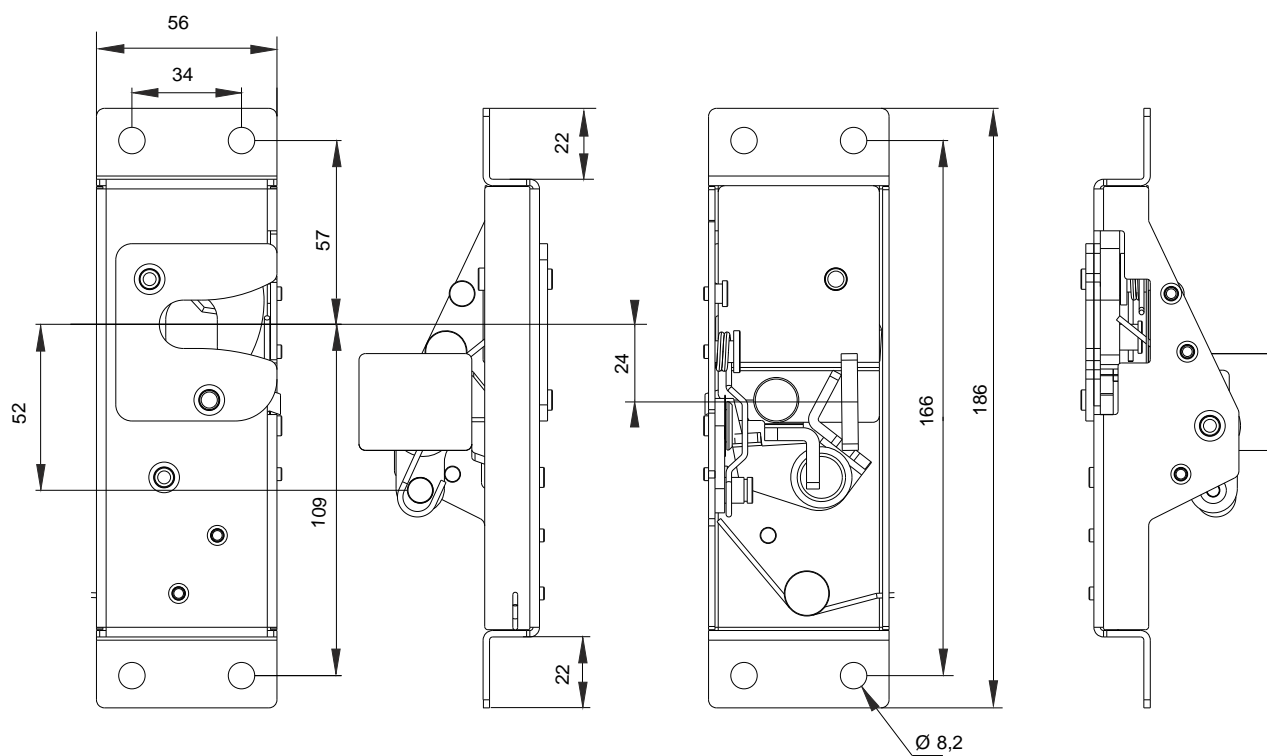


6425 01
CERRADURA PUERTA
MANO IZQUIERDA
LEFT HAND DOOR LOCK

6425 02
CERRADURA PUERTA
MANO DERECHA
RIGHT HAND DOOR LOCK

Acero cincado
Zinc plated Steel

Peso / Weight 540 g.

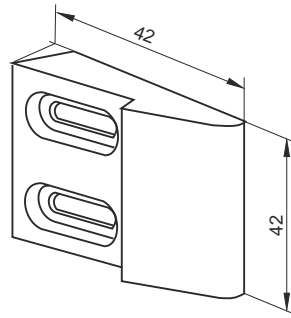




0250 00
RESBALON PARA CERRADURA
LOCK STRIKE

Zamak
Diecast Zamak

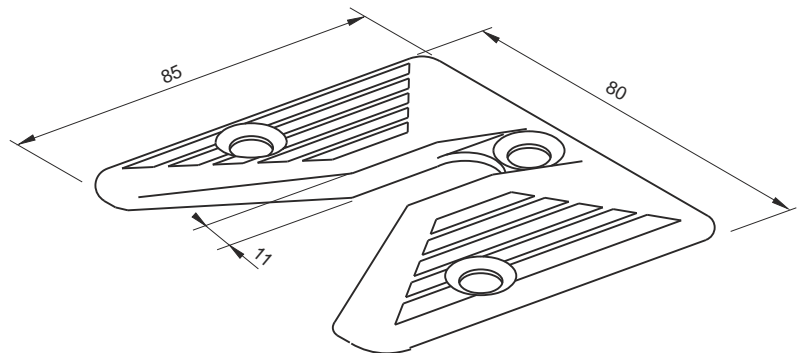
Peso / Weight 72 g



0217 00
GUIA PUERTA NEUMATICA
PNEUMATIC DOOR GUIDE

Plástico negro
Black Plastic

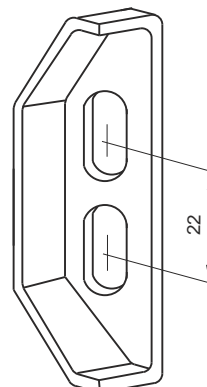
Peso / Weight 45 g



0218 10
GUIA PUERTA AUTOCAR
COACH DOOR GUIDE

Acero cincado
Zinc plated steel

Peso / Weight 60 g



Drehfallenschlösser Rotary catch locks

Weston Body Hardware Ltd.

Crossgate Road
Park Farm Redditch B98 7SN
United Kingdom

Phone +44(0)1527 5160600

Fax +44(0)1527 5260600

E-Mail lockmaster@westonbodyhardware.com

www.westonbodyhardware.com

9/01283, RH latch,
shown in 'open'
position

9/00724 Striker,
normally used with
this latch



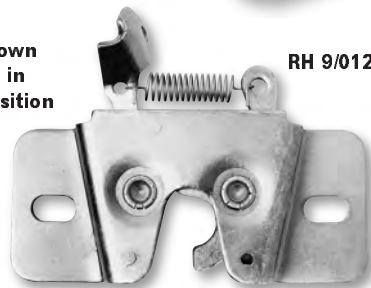
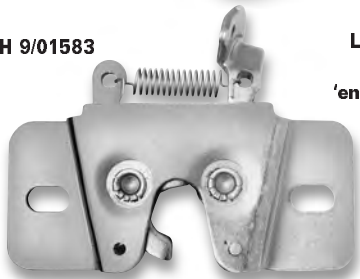
'CLAW' LATCHES SIDE-MOUNT

Extremely versatile units which sit within a compartment and slam against a striker peg to provide a very positive engagement. They release by pressure against top trigger or by remote cable. Used for top-opening hatches and covers where latch is concealed below edge of door or base unit.

LH 9/01583

Latches shown
with claw in
'engaged' position

RH 9/01283



ORDERING CODE

9/01283 Claw latch RH, side-mount

9/01583 Claw latch LH, side-mount

9/00724 Pin-striker, 52 mm

9/01246 Pin-striker, 23 mm

SPECIFICATION

A Length	100 mm
B Height	50 mm
C Width	19 mm
D Location	21 mm
E Hole Centres	76 mm
F Location	30 mm
G Hole Size (diameter)	3 mm
H Hole Sizes	6.5 x 12 mm
Maximum force on trigger to release: 2.5kg	

J Width	51 mm
K Height	35 mm
L Length	51 mm
M Location	32 mm
N Hole Centres	32 mm
O Hole Sizes	5.5 x 9 mm
P Pin diameter	12.5 mm
Q Thickness	3 mm

An alternative striker, 9/01246, has K=23mm. Striker pins are staked and brazed, hardened and plated.



Slam-action against pin or loop striker plate. Both 'hands' available as illustrated.



Claw engages with striker and is released by pressure on top trigger or can be operated remotely via cable to hole in trigger plate.



Plant-on fixing through elongated holes in side flanges.



Zinc-plated latch and strikers.

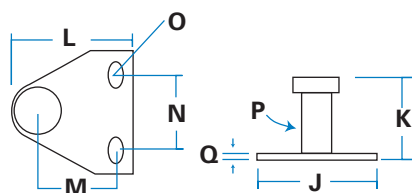
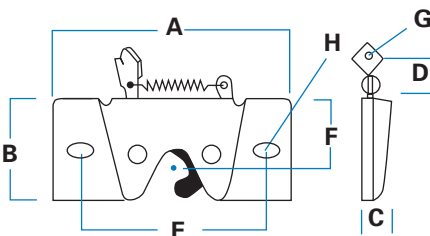


Use with camlocks or handle with appropriate latch bar. 'Turnbutton' lock 9/01875 can release either directly or by remote cable.



Anti-burst properties

When rig-tested these latches can achieve values in excess of 6.0KN transverse load (direct pull). However they must not be used for passenger restraint doors.



See 9/01875
'turnbutton'
lock



9/00724 Striker,
normally used with
this latch



9/00263, RH latch,
shown in 'open' position
with fitted moulded
cover
(latch only is 9/00283)

LH 9/01183



RH 9/00283



Latches shown
with claw in
'engaged' position

'CLAW' LATCHES TOP-MOUNT

Ideal for top-opening compartments, these latches can be mounted on lid or base without danger of injury from sharp edges, while striker can be placed below opening line. Latches can be operated by direct pressure on top 'trigger' or by remote action. Also suit sliding doors and roller shutters.



Slam-action against pin striker plate. Both 'hands' available as illustrated.



Claw engages with striker and is released by pressure on top trigger or can be operated remotely via cable to hole in trigger plate.



Plant-on fixing through elongated holes in top flanges.



Zinc-plated latch and strikers. Moulded 'buffer' in black pvc.



Use with camlocks or handle with appropriate latch bar. 'Turnbutton' lock 9/01875 can release either directly or by remote cable.



Anti-burst properties
When rig-tested these latches can achieve values in excess of 6.0KN transverse load (direct pull). However they must not be used for passenger restraint doors.

ORDERING CODE

9/00263 Claw latch RH, c/w 'buffer'

9/00283 Claw latch RH, no 'buffer'

9/01183 Claw latch LH, no 'buffer'

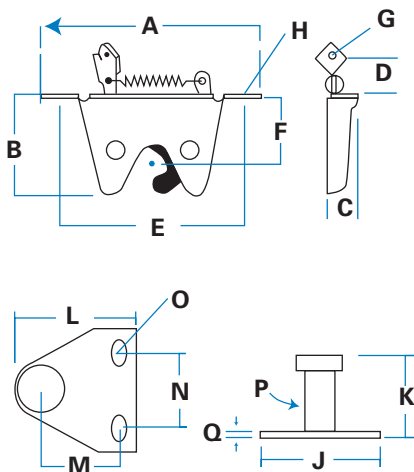
9/00724 Pin-type striker

3/21787 Moulded 'buffer' only

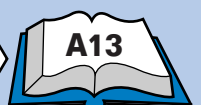
SPECIFICATION

A Length	100 mm
B Height	50 mm
C Width	19 mm
D Location	21 mm
E Hole Centres	82 mm
F Location	30 mm
G Hole Size (diameter)	3 mm
H Hole Sizes	7 x 9 mm
Maximum force on trigger to release: 2.5kg	
J Width	51 mm
K Height	35 mm
L Length	51 mm
M Location	32 mm
N Hole Centres	32 mm
O Hole Sizes	5.5 x 9 mm
P Pin diameter	12.5 mm
Q Thickness	3 mm

Striker pins are staked and brazed, hardened and plated.



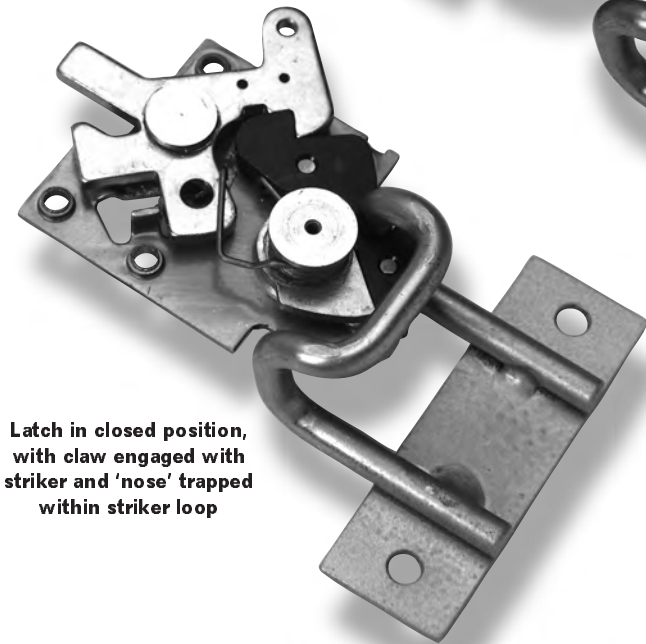
See 9/01875
'turnbutton'
lock



Latch in 'open' position

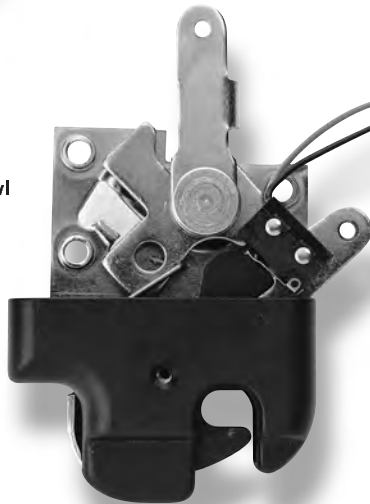
1/31250
'Claw' latch

9/01384
'Double-loop' striker



Latch in closed position, with claw engaged with striker and 'nose' trapped within striker loop

Latch is shown with rigid moulded cover, actuator arm, and microswitch on pawl



ORDERING CODE

- 1/31250** Plate-type 'claw' latch
- 9/01770** 'Claw' latch with microswitch
- 9/01771** 'Claw' latch, switch and actuator arm
- 9/01769** Moulded cover for 'claw' latch
- 9/01384** 'Double-loop' striker

SPECIFICATION

A Plate length	86 mm
B Plate width	62 mm
C Max. height	17.5 mm
D Lever	30 mm
E Holes tapped	M6
F Hole diameter	Ø 3.8 mm

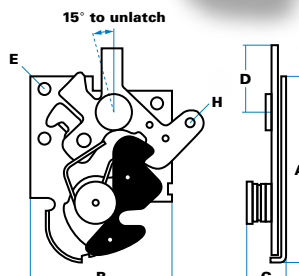








PLATE-TYPE 'CLAW' LATCH

An unusual design in which a rotating pawl engages and releases the operating 'claw'. All motion is in the same plane, allowing the latch to fit into a confined aperture between panels.

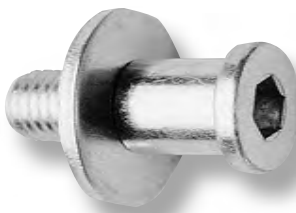
Applications include vehicle compartments, partitions and hatches. A special loop-striker and a moulded cover are optional.

-  Anti-burst designs: fitted microswitch indicates if not properly closed.
-  The latch is slammed into a special loop-striker, engaging the 'claw' and trapping the 'nose' of the latch against the reverse of the striker loop as shown.
-  'Claw' is released by a rotating pawl, which has two operating points, for internal and external release.
-  'Plant-on' fixing by three tapped holes in backplate.
-  Zinc plated, with 'claw' encapsulated for appearance, wear-and-corrosion-resistance.
-  Moulded cover for enhanced appearance (retained by screw). Microswitch can be fitted to indicate if not properly closed. Actuator arm can be fitted to release point, allowing latch to be operated by solenoid.

Originally designed as boot latch for Jaguar XJS sports saloon and Daimler limousines.



Right-hand
(9/00424) in
unlatched position



9/00425 Striker



ORDERING CODE

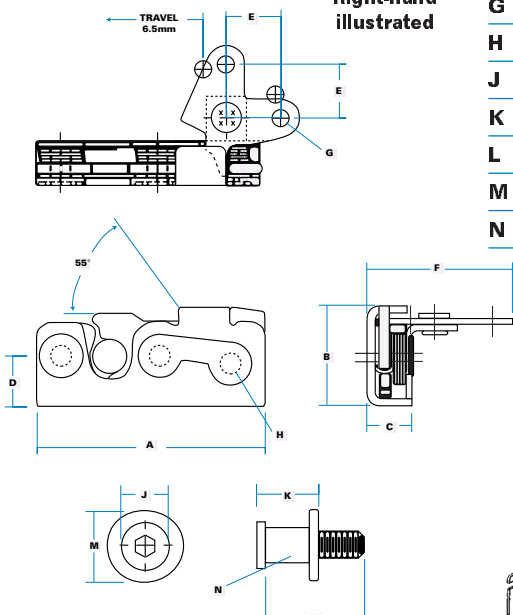
9/00423	Rotary latch, LH
9/00424	Rotary latch, RH
9/00425	Striker pin, (not handed)

SPECIFICATION

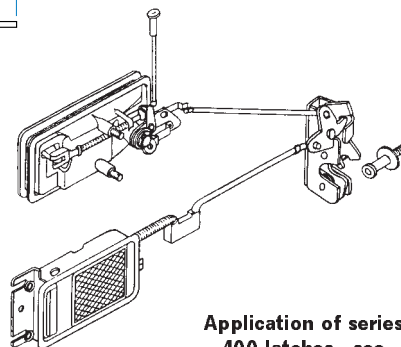
A Case length	92 mm
B Case width	40 mm
C Case depth	20 mm
D Location	21 mm
E Pivot to hole	21 mm
F Location	59 mm
G Actuator hole (dia)	6.5 mm
H Mounting hole (dia)	8.0 mm
J Pin head diameter	19 mm
K Surface projection	26 mm
L Total pin length	44 mm
M Washer diameter	30 mm
N Striker pin diameter	14 mm

SAFETY CRITICAL

Right-hand
illustrated



Striker pin head 8mm hex x 4mm deep
Thread form 14 UNC Class 2A



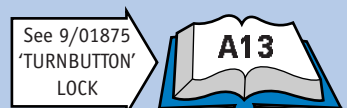
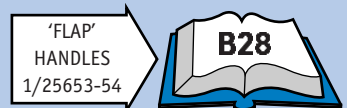
Application of series
400 latches - see
'Flap Handles'

**'SERIES 400'
ANTI-BURST
LATCHES**

The exceptionally neat and compact design of the 'Series 400' makes it suitable for confined spaces and thin doors. It provides 2-stage anti-burst latching, with mounting through the pivot points for great strength.

- Slam-action against striker pin. Both 'hands' available as illustrated.
- Claw engages pin with 2-stage action, and is released by pull as shown on 2-lobe actuator arm.
- Plant-on to edge of door, fixing through body of latch with cut-out for actuator arm.
- Clear zinc-plated throughout.
- Alternative actuator arms to special order.
- Use with 'remote action' handles, turnbuttons, wire and rod linkages, etc.
- Anti-burst properties**
When rig-tested these latches can achieve values in excess of 8.9 KN* transverse load in fully-latched condition. However vehicle builders are responsible for evaluating performance in their own particular application and for ensuring that appropriate legislation is satisfied.

* SAE & ECE11 Specification



3/30476
Right side latch
(visible face)



3/21330
Universal striker
(Plant-on)

ORDERING CODE

3/30476 Disc latch, RH

3/30477 Disc latch, LH

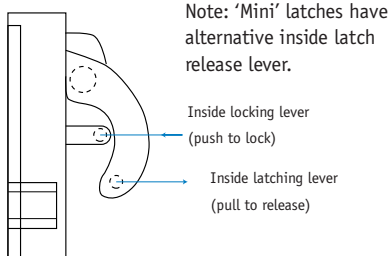
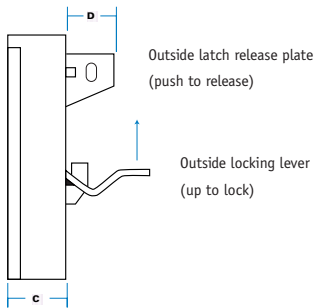
3/22142 Disc latch, RH (Mini)

3/22143 Disc latch, LH (Mini)

3/21330 Loop-striker

Illustration to show operation of actuation levers (right-hand shown)

SAFETY CRITICAL



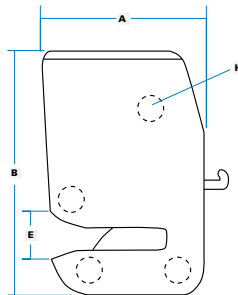
Use connecting clips 1/26869-70

Max travel for inside/outside release of latch 8 mm

Max travel for inside/outside release of lock 10 mm

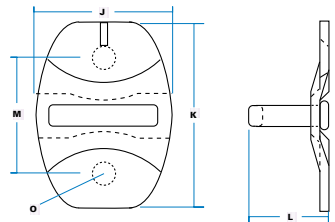
SPECIFICATION

3/30476
Right-side
illustrated



A Max width	66 mm
B Body height	94 mm
C Body depth	21 mm
D Push plate width	20 mm
E 'Throat' height	18 mm
H Holes	c/s 13 mm Ø 7 mm

For other dimensions consult engineering drawing



J Max width	45 mm
K Plate height	60 mm
L Loop depth	27 mm
M Hole centres	38 mm
O Hole sizes	c/s 13 mm Ø 7 mm

2020

**'DISC' LATCHES,
PUSH-BUTTON
MODELS**

These models are fully plant-on to the door edge, and operate directly from a push-button unit. The latches have built-in locking functions and fully interconnected inside/outside operation. When correctly fitted they meet legal requirements for on-road vehicles.



Slam-action against loop-striker. Both 'hands' available as illustrated.



Striker loop engages with a slotted steel disc with 2-stage action, and is released by (outside) push-plate or (inside) latching lever. The separate locking levers block operation of latch release.



Fully plant-on to door edge, fixing through body of latch with cut-outs for operating levers.



Moulded body is white, face-plate and striker are bright zinc-plated, other components zinc finish.



Body is acetal co-polymer, face-plate and operating components are steel. Striker plate is hot staked, brazed and hardened.



Alternative inside release.



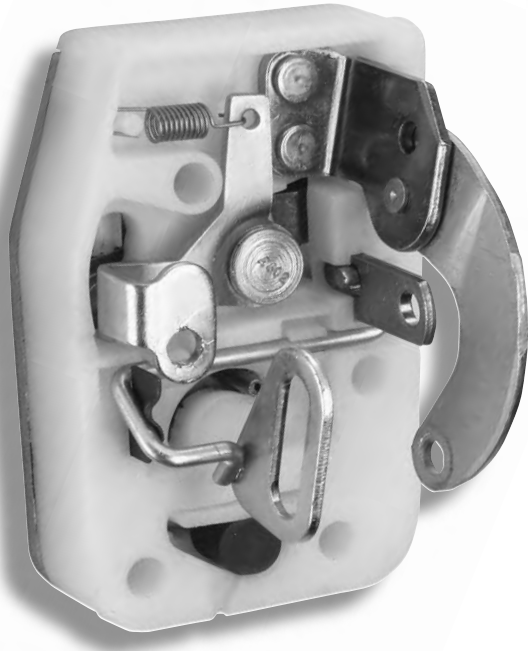
Use with WBH push-button designs and inside release units.



Anti-burst properties

When rig-tested these latches can achieve values in excess of 8.9KN* transverse load in fully-latched condition. However vehicle builders are responsible for evaluating performance in their own particular application and for ensuring that appropriate legislation is satisfied.

* SAE & ECE II specifications



(outside view)

9/02142
Right side latch
showing
operating levers

'DISC' LATCHES, LINKAGE-TYPE

In this design the 'push-plate' (shown opposite) is replaced with a linkage lever, so that the latch can be operated at a distance by connecting rod from a suitable handle. There is also an outside locking lever, which connects to an exterior private lock.

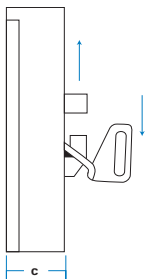
ORDERING CODE

9/02142 Disc latch, RH

9/02143 Disc latch, LH

3/21330 Loop-striker

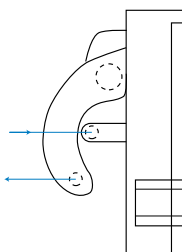
Illustration to show operation of actuation levers (right-hand shown)



Outside latching (up to release)

Outside locking lever (down to lock)

Inside locking lever (push to lock)
Inside latching lever (pull to release)



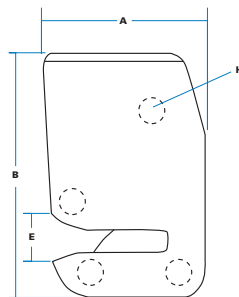
Use connecting clips 1/26869-70

Max travel for inside/outside release of latch 8 mm

Max travel for inside/outside release of lock 10 mm

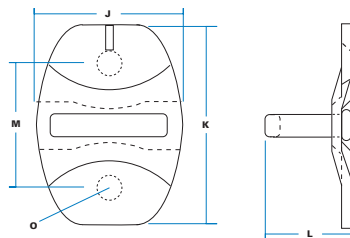
SPECIFICATION

9/02142
Right-side
illustrated



A Max width	66 mm
B Body height	94 mm
C Body depth	21 mm
E 'Throat' height	18 mm
H Holes	c/s 13 mm Ø 7 mm

For other dimensions consult engineering drawing



J Striker width	40 mm
K Plate height	78 mm
L Loop depth	30 mm
M Hole centres	51 mm
O Hole sizes	c/s 13 mm Ø 7 mm



Slam-action against loop-striker. Both 'hands' available as illustrated.



Striker loop engages with a slotted steel disc with 2-stage action, and is released by (outside) push-plate or (inside) latching lever. The separate locking levers block operation of latch release.



Fully plant-on to door edge, fixing through body of latch with cut-outs for operating levers.



Moulded body is white, face-plate and striker are bright zinc-plated, other components zinc finish.



Body is acetal co-polymer, face-plate and operating components are steel. Striker plate is hot staked, brazed and hardened.



Alternative inside release.



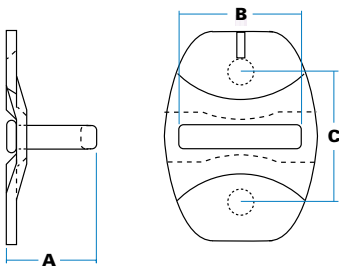
Use with WBH 'flap handle' designs and inside release units.



Anti-burst properties

When rig-tested these latches can achieve values in excess of 8.9KN* transverse load in fully-latched condition. However vehicle builders are responsible for evaluating performance in their own particular application and for ensuring that appropriate legislation is satisfied.

* SAE & ECE II specifications



3/21330
Tie-down loop

ORDERING CODE

3/21330 Tie-down loop

Safe Working Load: 500 Kg

SPECIFICATION

A Height	27 mm
B Loop width	40 mm
C Hole centres	38 mm

TIE-DOWN LOOP

A plant-on, fixed loop able to accept very high loads. Welded assembly, hardened and bright zinc-plated with 7 mm fixing holes, countersunk to 13 mm.