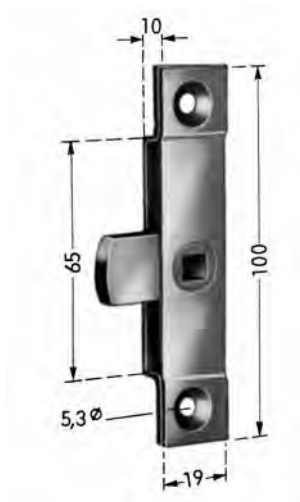


# Schaltschrankverschlüsse Switch cabinet catches

**HAPPICH GmbH**  
Lise-Meitner-Straße 14  
42119 Wuppertal  
Deutschland

Telefon +49 (0)202.87 03 – 0  
Fax +49 (0)202.87 03 – 599  
E-Mail [info@happich.de](mailto:info@happich.de)

[www.happich.de](http://www.happich.de)



**600 0384**

**Zungenschloss**

Dornmaß ca. 9,5 mm  
 Stahl verzinkt  
 70 g/St.

VE 10 St.

Gesondert bestellen:  
 Vierkantschlüssel 600 0155 – 0157

**600 0384**

**Latch lock**

Mandrel depth approx. 9.5 mm  
 Zinc-plated steel  
 70 g/each

S.U. 10

Order separately:  
 Square key 600 0155 – 0157



**602 0138**

**Federriegel**

Stahl verzinkt  
150 g/St.

VE 10 St.

**602 0138**

**Spring catch**

Zinc-plated steel  
150 g/each

S.U. 10



**602 0139**

**Federriegel**

Stahl verzinkt  
240 g/St.

VE 2 St.

**602 0139**

**Spring catch**

Zinc-plated steel  
240 g/each

S.U. 2



**602 0141**

**Federriegel**

Stahl verzinkt  
180 g/St.

VE 10 St.

**602 0141**

**Spring catch**

Zinc-plated steel  
180 g/each

S.U. 10



**602 0142**

**Federriegel**

Stahl verzinkt  
270 g/St.

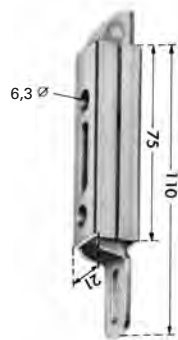
VE 10 St.

**602 0142**

**Spring catch**

Zinc-plated steel  
270 g/each

S.U. 10



**602 E487** (auf Anfrage)

**Federriegel**

Stahl verzinkt  
156 g/St.

**602 E487** (on request)

**Spring catch**

Zinc-plated steel  
156 g/each





600 0157

600 0157

**Dornschlüssel**

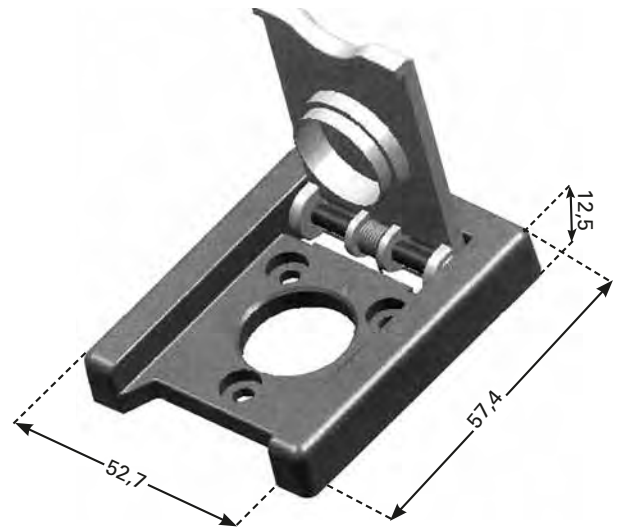
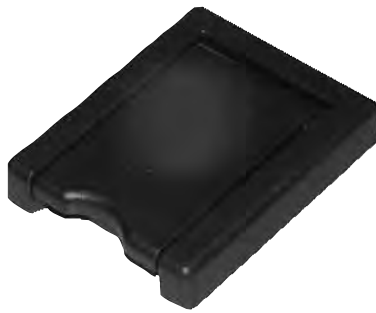
**Mandrel key**

für 7 – 10-mm-Vierkantloch  
Stahl verzinkt  
100 g/St.

for 7 – 10 mm square hole  
Zinc plated steel  
100 g/each

VE 10 St.

S.U. 10



600 F214

600 F214

**Schlossabdeckung**

**Lock cover**

schwarz  
Material PA 6 GF 30  
16 g/St.

black  
Material PA 6 GF 30  
16 g/each

VE 100 St.

S.U. 100



Abb. / Illus. 1



Abb. / Illus. 2

600 0162 (Abb. 1), 15 g/St.

600 0162 (Illus. 1), 15 g/each

600 0492 (Abb. 2) für Steckschlüssel, 52 g/St.

600 0492 (Illus. 2) for insert keys, 52 g/each

**Schlüsselschild**

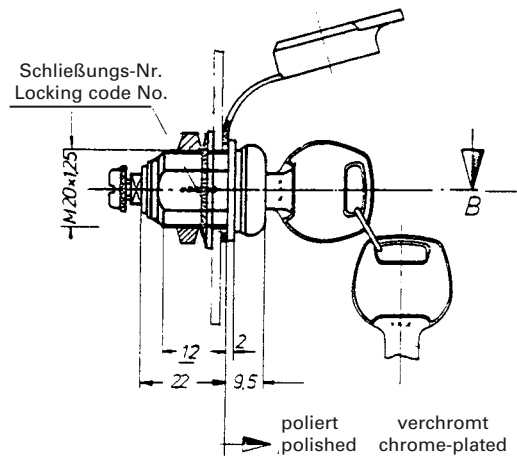
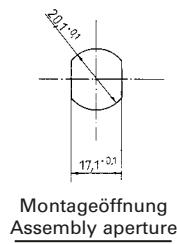
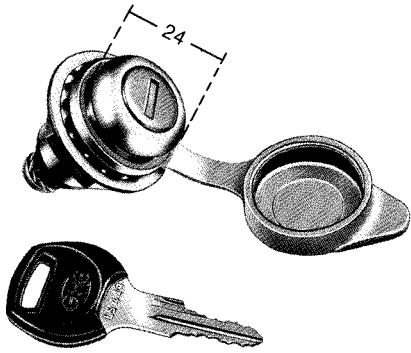
**Key plate**

GD Zn verchromt

Chrome-plated die-cast Zn

VE 10 St.

S.U. 10



**602 0403** gleichschließend, Schließung PS 200  
**602 0371** PS verschieden schließend

**602 0403** one key locking system PS 200  
**602 0371** PS various key locking

### Schließzylinder

mit 2 Schlüsseln  
 GD Zn verchromt, mit Staubkappe PVC,  
 passend zu 602 0370  
 80 g/St.

VE 10 St.

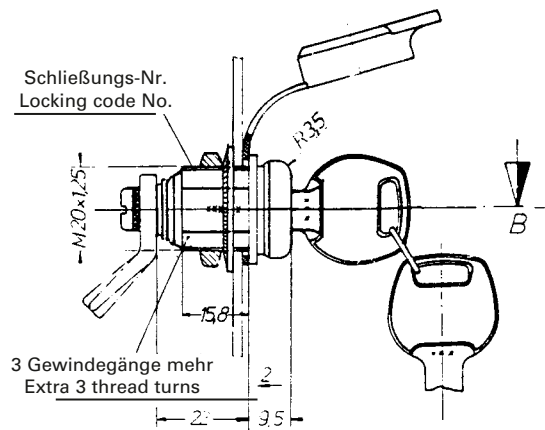
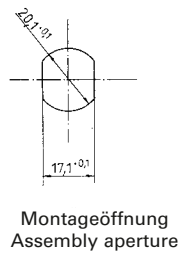
Ersatzbedarf: Staubkappe 602 0537

### Cylinder lock

with 2 keys  
 Chrome-plated die-cast Zn, with protective cap made  
 of PVC for 602 0370  
 80 g/each

S.U. 10

Spares: Protective cap 602 0537



**602 0404** gleichschließend, Schließung PS 200  
**602 0376** PS verschieden schließend

**602 0404** one key locking system PS 200  
**602 0376** PS various key locking

### Schließzylinder

mit 2 Schlüsseln  
 GD Zn verchromt, mit Staubkappe PVC,  
 passend zu 602 0375  
 80 g/St.

VE 10 St.

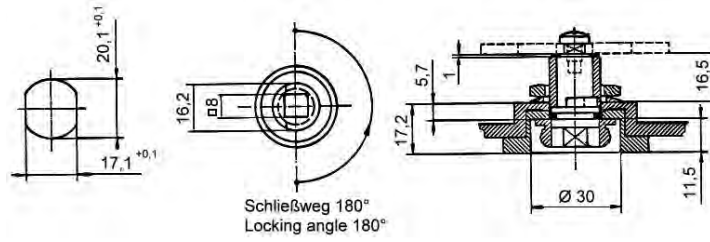
Ersatzbedarf: Staubkappe 602 0537

### Cylinder lock

with 2 keys  
 Chrome-plated die-cast Zn with protective cap of PVC  
 for 602 0375  
 80 g/each

S.U. 10

Spares: Protective cap 602 0537



**602 0538**

**Verschluss**

8 mm Vierkantdorn  
 GD Zn verchromt  
 60 g/St.

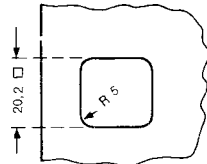
**602 0538**

**Catch**

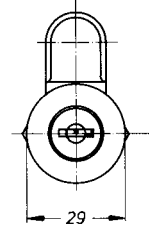
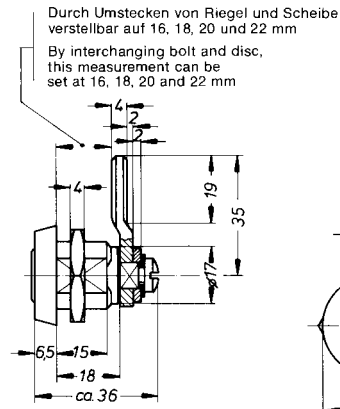
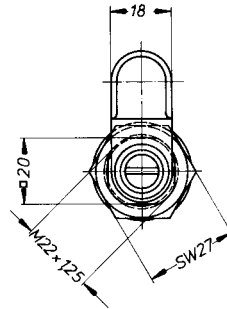
8 mm square mandrel  
 Chrome-plated die-cast Zn  
 60 g/each

VE 10 St.

S.U. 10



Offnung im Türblech  
Aperture in the door metal



Schließweg 180°  
Locking angle 180°

**602 0277**

**Zylinderverschluss**

mit 2 Schlüsseln Stahl vernickelt  
gleichschließend, Schließung GX 130  
GD Zn verchromt  
Zunge: Stahl verzinkt  
100 g/St.

VE 10 St.

**602 0277**

**Cylinder lock**

with 2 nickel-plated steel keys  
One key locking, system GX 130  
Chrome-plated die-cast Zn  
Tongue: Zinc-plated steel  
100 g/each

S.U. 10



**602 0364**

**Zylinderverschluss**

mit 2 Schlüsseln Stahl vernickelt  
gleichschließend Schließung 26030  
GD Zn verchromt  
85 g/St.

VE 5 St.

**602 0364**

**Cylinder lock**

with 2 nickel-plated steel keys  
One key locking system 26030  
Chrome-plated die-cast Zn  
85 g/each

S.U. 5



**602 0220** elfenbeinfarben  
**602 E188** schwarz, (auf Anfrage)

VE 1 St.  
VE 500 St.

**602 0220** ivory  
**602 E188** black, (on request)

S.U. 1  
S.U. 500

**Vorreiber**

4 Raststellungen, 90° drehbar  
Riegel und Grundplatte: Acetalharz  
Bolzen: Al  
16 g/St.

**Rotary catch**

4 firm positions, 90° rotation  
Latch and base plate: acetal resin  
Bolt: aluminium  
16 g/each



**602 0012**

**Magnetverschluss**

Haftkraft ca. 4 kg  
GD Zn vernickelt  
43 g/St.

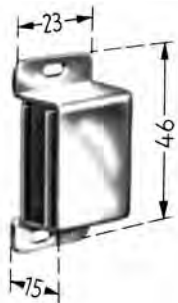
VE 10 St.

**602 0012**

**Magnetic catch**

Magnetic force approx. 4 kg  
Nickel-plated die-cast Zn  
43 g/each

S.U. 10



**602 0014**

**Magnetverschluss**

Haftkraft ca. 6 kg  
GD Zn vernickelt  
70 g/St.

VE 10 St.

**602 0014**

**Magnetic catch**

Magnetic force approx. 6 kg  
Nickel-plated die-cast Zn  
70 g/each

S.U. 10



**602 0015**

**Magnetverschluss**

Haftkraft ca. 8 kg  
GD Zn vernickelt  
92 g/St.

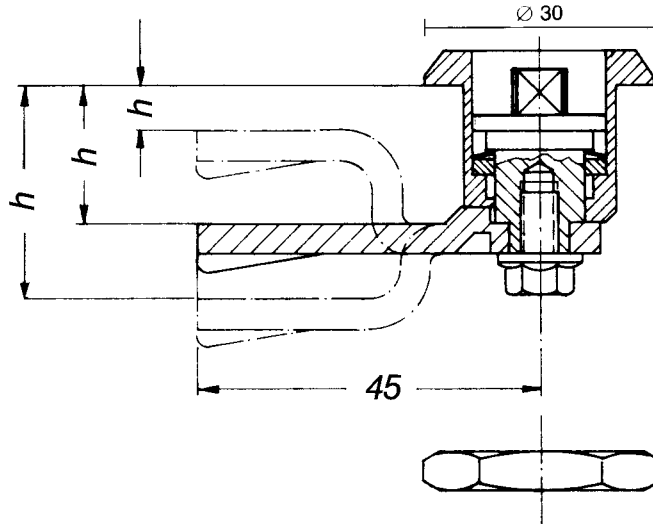
VE 10 St.

**602 0015**

**Magnetic catch**

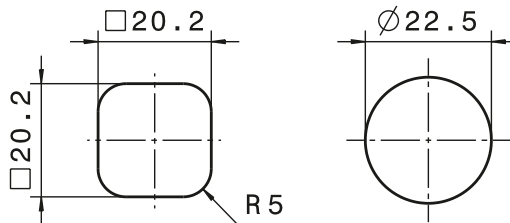
Magnetic force approx. 8 kg  
Nickel-plated die-cast Zn  
92 g/each

S.U. 10



Wandausschnitt wahlweise /  
panel cut-out alternatively

Blechausschnitt  
wahlweise  
Aperture options



Hierzu:  
Fächerscheibe 602 0450  
For this:  
Serrated washer 602 0450  
required

## Drehriegel

vormontiert  
Gehäuse: GD Zn  
Dorne: GD Zn verzinkt, chromatiert  
90 g/St.

VE 50 St.

## Rotary latch

Pre-assembled  
Housing: die-cast Zn  
Spindles: Zinc-plated, chromated die-cast Zn  
90 g/each

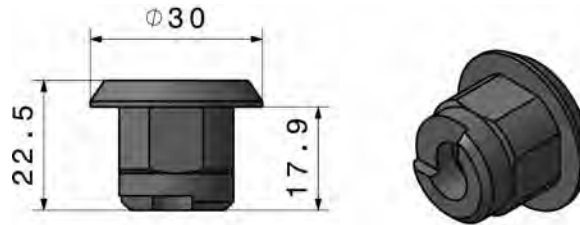
S.U. 50

	Zungen-Maß h = / Tongue dimension h =		
Ausführungen / Version:	18 mm	22 mm	24 mm
3 mm Doppelbart / 3 mm double bit	-	-	<b>602 0436</b>
5 mm Doppelbart / 5 mm double bit	-	-	<b>602 0441</b>
7 mm Vierkant / 7 mm square	<b>602 0443</b>	<b>602 0445</b>	<b>602 0446</b>

Andere Ausführungen sind bei einer Mindestabnahmemenge von 200 St. und einer Lieferzeit von ca. 2 – 3 Wochen möglich. Der vormontierte Drehriegel wird mit lose beigefügter Mutter geliefert!

Other versions are available with a minimum order of 200 pcs. and a delivery time of approx. 2 – 3 weeks.

The pre-assembled rotary latch is supplied with the nut enclosed loose!



**602 0324**

### Gehäuse

für einschraubbaren Drehriegel  
mit lose beigefügter Mutter  
GD Zn verchromt / Stahl verzinkt  
30 g/St.

VE 10 St.

Ersatzbedarf: Mutter 602 B469

**602 0324**

### Housing

for screw-in rotary latch  
Nut supplied loose  
Chrome-plated die-cast Zn / zinc-plated steel  
30 g/each

S.U. 10

Spares: Nut 602 B469



**602 0577** schwarz  
**602 E390** grau

### Staubkappe

zu Gehäuse 602 0324  
für Drehriegelabdeckung  
Kunststoff  
6 g/St.

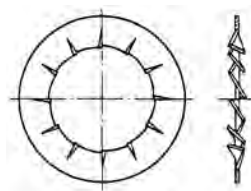
VE 100 St.

**602 0577** black  
**602 E390** grey

### Dust cap

for housings 602 0324  
for rotary latch  
Plastic  
6 g/each

S.U. 100



**602 0450**

### Fächerscheibe

nach I 23, DIN 6798  
für Blechausschnitt Durchmesser 22,5 mm  
zu Gehäuse 602 0324  
Federstahl verzinkt  
7 g/St.

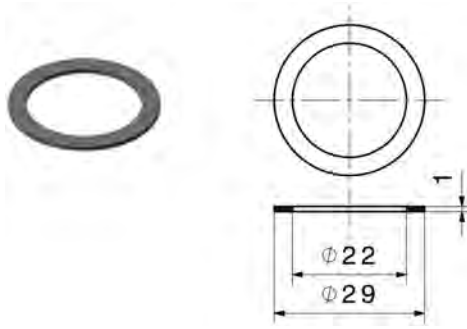
VE 100 St.

**602 0450**

### Serrated washer

Meets I 23; DIN 6798  
for aperture dia. 22.5 mm  
for housings 602 0324  
Zinc-plated spring steel  
7 g/each

S.U. 100



**602 0323**

**Gummidichtung**

zu Gehäuse 602 0324  
Neopren, schwarz  
150 g/100 St.

VE 1 St.

**602 0323**

**Rubber seal**

for housing 602 0324  
Black, neoprene  
150 g/100 pcs.

S.U. 1



**602 0409**

**Gummidichtung**

zu Betätigungsorn Gd Zn  
O-Ring  
1 g/St.

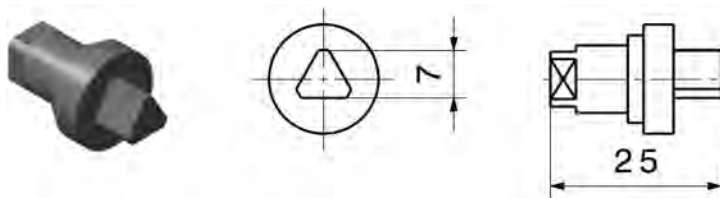
VE 100 St.

**602 0409**

**Rubber seal**

for die-cast Zn spindle adapter  
O-ring  
1 g/each

S.U. 100



**602 0410**

**Betätigungsorn**

inkl. Befestigungssatz  
GD Zn verzinkt, chromatiert  
für Schlösser und Drehriegel  
7 mm Dreikant  
14 g/St.

VE 10 St.

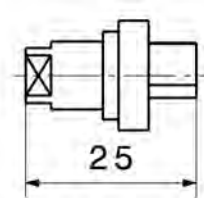
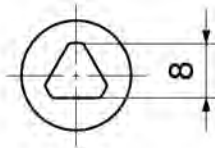
**602 0410**

**Spindle adapter**

inkl. fastening hardware set  
Zinc-plated and chromated die-cast Zn  
for locks and rotary latches  
7 mm triangle  
14 g/each

S.U. 10





**602 0411**

### Betätigungsdorn

inkl. Befestigungssatz  
GD Zn verzinkt, chromatiert  
für Schlösser und Drehriegel  
8 mm Dreikant  
15 g/St.

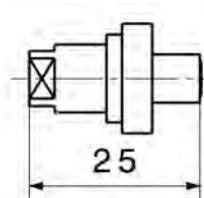
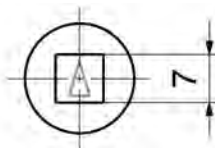
VE 10 St.

**602 0411**

### Spindle adapter

incl. fastening hardware set  
Zinc-plated and chromated die-cast Zn  
for locks and rotary latches  
8 mm triangle  
15 g/each

S.U. 10



**602 0412**

### Betätigungsdorn

inkl. Befestigungssatz  
GD Zn verzinkt, chromatiert  
für Schlösser und Drehriegel  
7 mm Vierkant  
15 g/St.

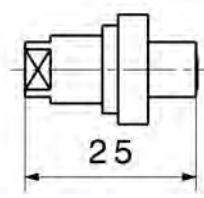
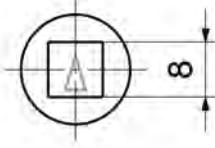
VE 10 St.

**602 0412**

### Spindle adapter

incl. fastening hardware set  
Zinc-plated and chromated die-cast Zn  
for locks and rotary latches  
7 mm square  
15 g/each

S.U. 10



**602 0413**

### Betätigungsdorn

inkl. Befestigungssatz  
GD Zn verzinkt, chromatiert  
für Schlösser und Drehriegel  
8 mm Vierkant  
16 g/St.

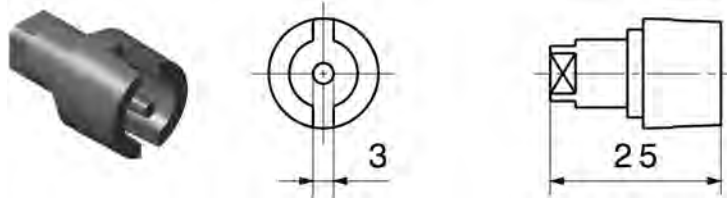
VE 10 St.

**602 0413**

### Spindle adapter

incl. fastening hardware set  
Zinc-plated and chromated die-cast Zn  
for locks and rotary latches  
8 mm square  
16 g/each

S.U. 10



**602 0414**

**Betätigungsdorn**

inkl. Befestigungssatz  
 GD Zn verzinkt, chromatiert  
 für Schlösser und Drehriegel  
 3 mm Doppelbart  
 19 g/St.

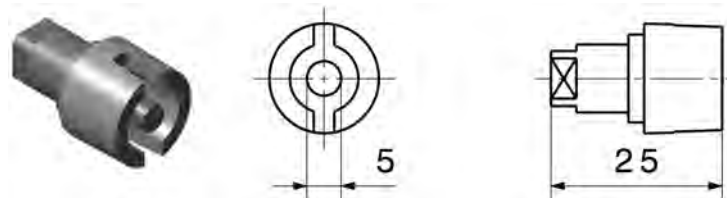
VE 10 St.

**602 0414**

**Spindle adapter**

incl. fastening hardware set  
 Zinc-plated and chromated die-cast Zn  
 for locks and rotary latches  
 3 mm double bit  
 19 g/each

S.U. 10



**602 0415**

**Betätigungsdorn**

inkl. Befestigungssatz  
 GD Zn verzinkt, chromatiert  
 für Schlösser und Drehriegel  
 5 mm Doppelbart  
 20 g/St.

VE 10 St.

**602 0415**

**Spindle adapter**

incl. fastening hardware set  
 Zinc-plated and chromated die-cast Zn  
 for locks and rotary latches  
 5 mm double bit  
 20 g/each

S.U. 10

**600 0315** 7 mm, 69 g/St.  
**600 0316** 8 mm, 64 g/St.

### Dreikant-Hohlschlüssel

für Betätigungsdorne  
GD Zn verzinkt, chromatiert



**600 0315** 7 mm, 69 g/each  
**600 0316** 8 mm, 64 g/each

### Triangular shaped hollow key

for spindle adapters  
Zinc-plated, chromated die-cast Zn

VE 10 St.

S.U. 10

**600 0313** 7 mm  
**600 0314** 8 mm

### Vierkant-Hohlschlüssel

für Betätigungsdorne  
GD Zn verzinkt, chromatiert  
50 g/St.



**600 0313** 7 mm  
**600 0314** 8 mm

### Square shaped hollow key

Square Shaped Hollow Keys  
Zinc-plated, chromated die-cast Zn  
50 g/each

VE 10 St.

S.U. 10

**602 0173** 3-mm-Dorn, 71 g/St.  
**602 0170** 5-mm-Dorn, 66 g/St.

### Doppelbart-Schlüssel

GD Zn verzinkt, chromatiert



**602 0173** 3 mm spindle, 71 g/each  
**602 0170** 5 mm spindle, 66 g/each

### Double bit key

Zinc-plated, chromated die-cast Zn

VE 10 St.

S.U. 10

**600 0594**

### Vierkant-Hohlschlüssel

8 mm  
GD Zn schwarz,  
kunststoffbeschichtet  
16 g/St.



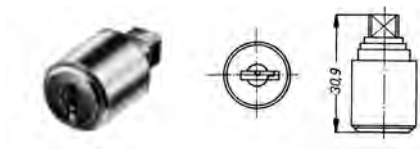
**600 0594**

### Square shaped hollow key

8 mm  
Black die-cast Zn,  
plastic-coated  
16 g/each

VE 10 St.

S.U. 10



**602 0307**

### Schließzylinder

gleichschließend GX 130  
mit Befestigungssatz und 2 Schlüsseln für Drehriegel  
zu Gehäusen 602 0324  
GD Zn verchromt  
42 g/St.

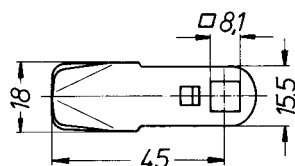
VE 10 St.

**602 0307**

### Cylinder lock

One key locking GX 130  
with fastening hardware and 2 keys for rotary latch  
and housings 602 0324  
Chrome-plated die-cast Zn  
42 g/each

S.U. 10



### Zunge für Drehriegel

in Verbindung mit  
Gehäusen 602 0324  
Stahl verzinkt, chromatiert  
33 g/St. VE 10 St.

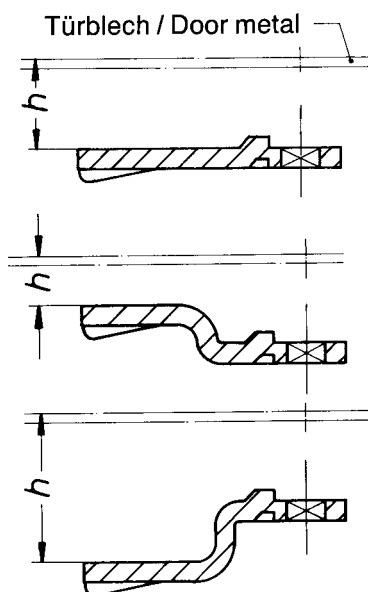
Bei Serienbedarf weitere  
Zungenabstände auf Anfrage.

h=	Artikelnummer
6 mm	602 0326
10 mm	602 0327
13 mm	602 0328
16 mm	602 0329
18 mm	602 0330
20 mm	602 0331
22 mm	602 0332
24 mm	602 0333
25 mm	602 0334
28 mm	602 0335
30 mm	602 0336
32 mm	602 0337
34 mm	602 0338
35 mm	602 0339
45 mm	602 0341

### Tongue for rotary latch

For use with  
housing 602 0324  
Zinc-plated, chromated Steel  
33 g/each S.U. 10

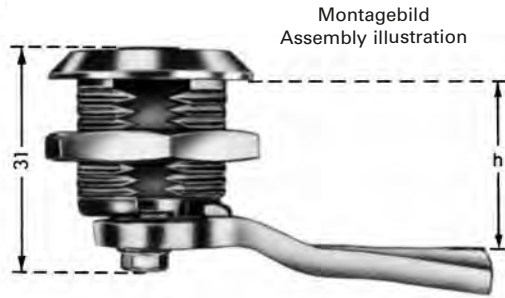
Tongues with other heights available  
for series requirements on request.



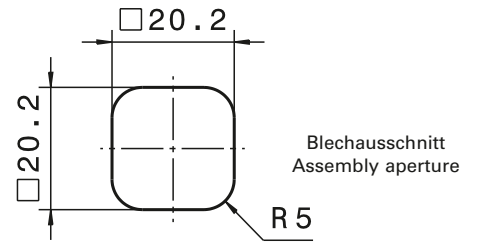
h=	Part No.
6 mm	602 0326
10 mm	602 0327
13 mm	602 0328
16 mm	602 0329
18 mm	602 0330
20 mm	602 0331
22 mm	602 0332
24 mm	602 0333
25 mm	602 0334
28 mm	602 0335
30 mm	602 0336
32 mm	602 0337
34 mm	602 0338
35 mm	602 0339
45 mm	602 0341



Stainless



Wandausschnitt /  
panel cut-out



Stainless



**602 0380**

### Gehäuse

für einschraubbare Drehriegel  
mit Mutter und Dichtung  
Werkstoff: 1.4305 – Perbunan schwarz  
40 g/St.

VE 10 St.

**602 0380**

### Housing

for screw-in rotary latch  
with nut and seal  
Material: 1.4305 – Black Perbunan  
40 g/each

S.U. 10



Stainless



**602 0381** 7 mm Vierkant, 21 g/St.

**602 0382** 8 mm Vierkant, 22 g/St.

### Betätigungsdorn

für Drehriegel  
mit Befestigungsschraube M 6 x 10, Wellscheibe und O-Ring  
Werkstoff: 1.4305

VE 10 St.

**602 0381** 7 mm square, 21 g/each

**602 0382** 8 mm square, 22 g/each

### Spindle adapter

for rotary latch  
with M 6 x 10 fixing screw, waved washer and O-ring  
Material: 1.4305

S.U. 10



Stainless



**602 0383**

### Betätigungsdorn

für Drehriegel 5 mm Doppelbart  
mit Befestigungsschraube M 6 x 10, Wellscheibe und O-Ring  
Werkstoff: 1.4305  
25 g/St.

VE 1 St.

**602 0383**

### Spindle adapter

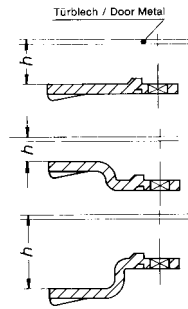
for rotary latch 5 mm double bit  
with M 6 x 10 fixing screw, waved washer and O-ring  
Material: 1.4305

25 g/each

S.U. 1



Türblech/Door metal



### Zunge für Drehriegel

in Verbindung mit Drehriegel-Gehäuse 602 0380

Werkstoff: 1.4301

h = 18 mm

**602 0387**

h = 20 mm

**602 0388**

h = 26 mm

**602 0391**

h = 28 mm

**602 0392**

28 g/St.

VE 10 St.

Bei Serienbedarf weitere Zungenabstände auf Anfrage.

### Tongue for rotary latch

for use with rotary catch housing 602 0380

Material: 1.4301

h = 18 mm

**602 0387**

h = 20 mm

**602 0388**

h = 26 mm

**602 0391**

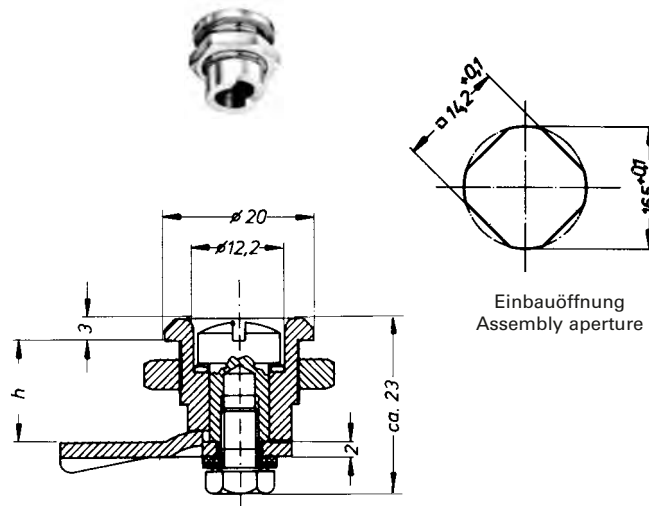
h = 28 mm

**602 0392**

28 g/each

S.U. 10

Tongues with other heights available for series requirements on request.



Montagebild M 1:1  
Assembly diagram scale 1:1

**602 0280**

### Gehäuse

für einschraubbare Drehriegel

GD Zn verchromt

Mutter Stahl verzinkt

13 g/St.

VE 10 St.

**602 0280**

### Housing

for screw-in rotary latches

Chrome-plated die-cast Zn

Nut: Zinc-plated steel

13 g/each

S.U. 10



**602 0284**

### Betätigungsdorn

für Drehriegel  
mit Schlitz  
Stahl verzinkt, chromatiert  
10 g/St.

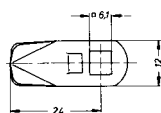
VE 10 St.

**602 0284**

### Spindle adapter

for rotary latch  
Slotted  
Zinc-plated, chromated steel  
10 g/each

S.U. 10



**602 0281** Zungenabstand  $h = 13,5$  mm  
**602 0322** Zungenabstand  $h = 19,5$  mm

### Zunge

für Drehriegel  
Stahl verzinkt, chromatiert  
7 g/St.

VE 10 St.

Bei Serienbedarf weitere Zungenabstände auf Anfrage.

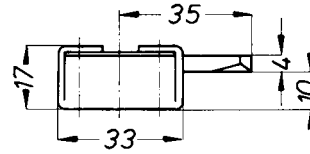
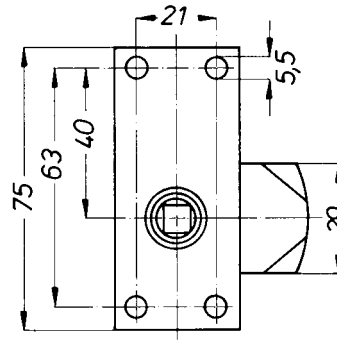
**602 0281** Tongue dimension  $h = 13.5$  mm  
**602 0322** Tongue dimension  $h = 19.5$  mm

### Tongue

for rotary latch  
Zinc-plated, chromated steel  
7 g/each

S.U. 10

Tongues with other heights available for series requirements on request.



**600 0414**

**Zungenschloss**

mit Federsperre  
links und rechts verwendbar  
Stahl verzinkt, chromatiert  
153 g/St.

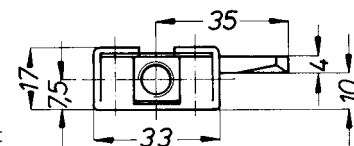
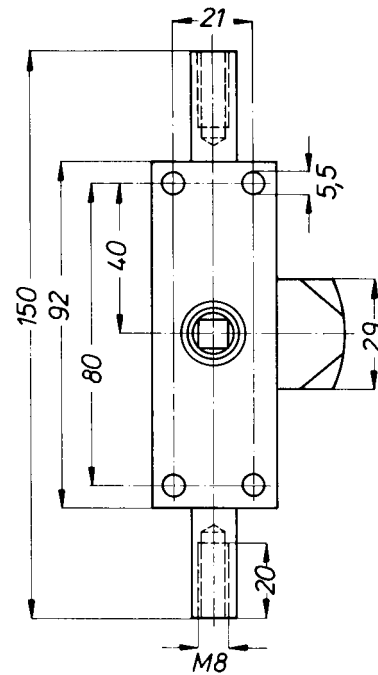
VE 2 St.

**600 0414**

**Latch lock**

with spring catch  
for left or right hand application  
Zinc-plated, chromated steel  
153 g/each

S.U. 2



**600 0415** links  
**600 0416** rechts

**Stangenschloss**

mit Federsperre  
Stangenhub ca. 13,5 mm  
Stahl verzinkt, chromatiert  
280 g/St.

VE 2 St.

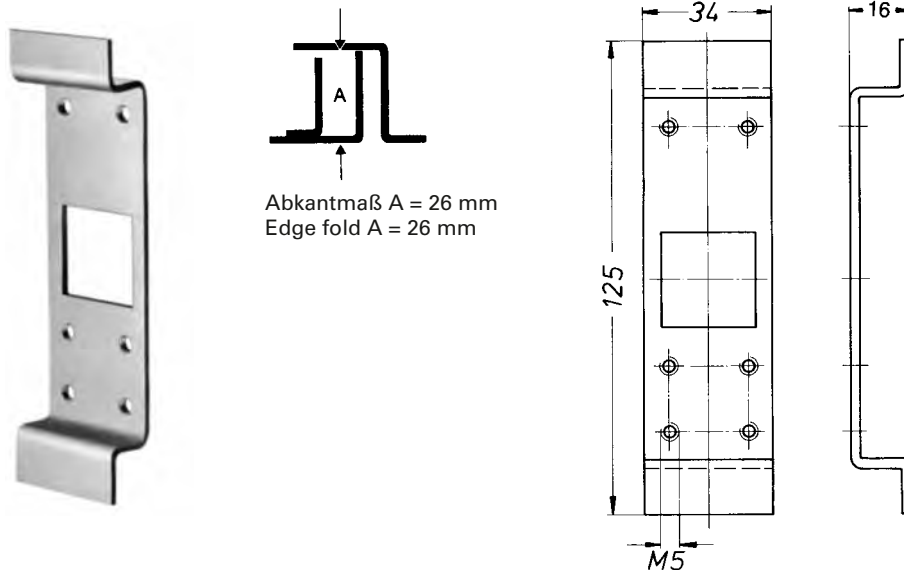
**600 0415** left  
**600 0416** right

**Rod lock**

with spring catch  
Rod travel approx. 13.5 mm  
Zinc-plated, chromated steel  
280 g/each

S.U. 2





**600 0437**

### Schlossunterfütterung

mit Anpunktlaschen  
zu Schlössern 600 0414 / 0415 / 0416  
Stahl verzinkt, chromatiert  
80 g/St.

VE 10 St.

**600 0437**

### Lock backplate

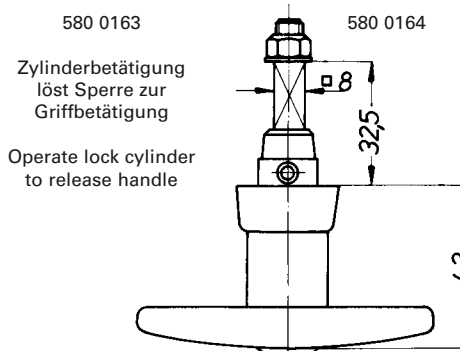
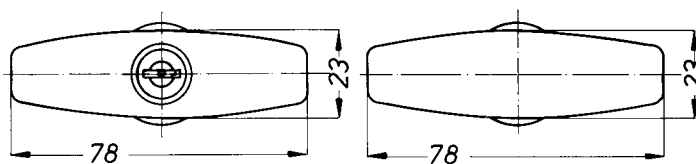
with welding lugs  
for locks 600 0414 / 0415 / 0416  
Zinc-plated, chromated steel  
80 g/each

S.U. 10



Schließweg des Zylinders 180°  
Schlüssel in beiden Stellungen  
abziehbar

Locking Travel of cylinder 180°  
The key can be removed in both  
positions



**580 0163** rechts, gleichschließend  
**580 0164** nicht abschließbar

### Knebelgriff

für Schlösser mit Zylinder und 2 Schlüsseln,  
Stahl vernickelt  
GD Zn verchromt  
180 g/St.

VE 5 St.

Gesondert bestellen:  
Adapter 580 0166 für 20 mm Abkantmaß  
Adapter 580 0167 für 26 mm Abkantmaß

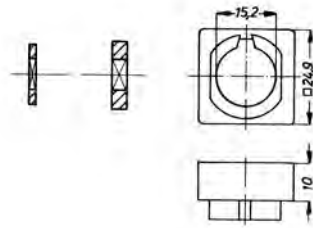
**580 0163** right, One key locking  
**580 0164** Not lockable

### T-Handle

for locks with cylinder and 2 nickel-plated  
steel keys  
Chrome-plated die-cast Zn / steel  
180 g/each

S.U. 5

Order separately:  
Spacer 580 0166 for 20 mm edge fold  
Spacer 580 0167 for 26 mm edge fold



**580 0166**

### Adapter

Abkantmaß 20 mm  
mit je 1 Distanzscheibe 2 mm und 4 mm  
GD Zn Stahl verzinkt  
30 g/St.

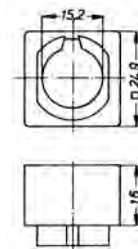
VE 10 St.

**580 0166**

### Spacer

Edge fold 20 mm  
with 1 x 2 mm and 1 x 4 mm washer  
die-cast Zn / zinc-plated  
30 g/each

S.U. 10



**580 0167**

### Adapter

Abkantmaß 26 mm  
GD Zn  
40 g/St.

VE 10 St.

**580 0167**

### Spacer

Edge fold 26 mm  
die-cast Zn  
40 g/each

S.U. 10



**600 0365** 600 mm

**Führungsstange □ 8 mm**

zu 600 0415 – 0416  
Längen einschließlich Gewinde  
Stahl verzinkt, chromatiert  
300 g/St

VE 1 St.

**600 0365** 600 mm

**Guide rod □ 8 mm**

for 600 0415 – 0416  
Length including threads  
Zinc-plated, chromated steel  
300 g/each

S.U. 1



**600 0408** 900 mm, 360 g/St.  
**600 0409** 1000 mm, 400 g/St.

**Führungsstange Ø 8 mm**

zu 600 0415 – 0416  
Längen einschließlich Gewinde  
Stahl verzinkt, chromatiert

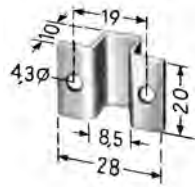
VE 1 St.

**600 0408** 900 mm, 360 g/each  
**600 0409** 1000 mm, 400 g/each

**Guide rod 8 mm dia.**

for 600 0415 – 0416  
Length including threads  
Zinc-plated, chromated steel

S.U. 1



**600 0307**

**Schlaufe**

zu Führungsstangen  
 □ 8 mm und 600 0378 – 0379  
 Stahl verzinkt, chromatiert  
 20 g/St.

VE 10 St.

**600 0307**

**Runner**

for guide rods  
 □ 8 mm and 600 0378 – 0379  
 Zinc-plated, chromated steel  
 20 g/each

S.U. 10



**600 0378** 20 mm, 35 g/St.  
**600 0379** 26 mm, 45 g/St.

**Unterfütterung**

mit Anpunktlaschen für Abkantmaß  
 Stahl verzinkt, chromatiert

VE 10 St.

**600 0378** 20 mm, 35 g/each  
**600 0379** 26 mm, 45 g/each

**Runner backplate**

with welding feet for edge fold  
 Zinc-plated, chromated steel

S.U. 10

Gesondert bestellen:  
 Schlaufen 600 0307

Order separately:  
 Runners 600 0307



# Schaltschrankverschlüsse Switch cabinet catches

**HAPPICH-RIU S.A.**

Avda. Maresme, 44 3<sup>o</sup>-1<sup>a</sup>  
08918 Badalona  
Spain

Phone +34 933 037 600  
Fax +34 933 037 610  
E- Mail [acriu@acriu.com](mailto:acriu@acriu.com)

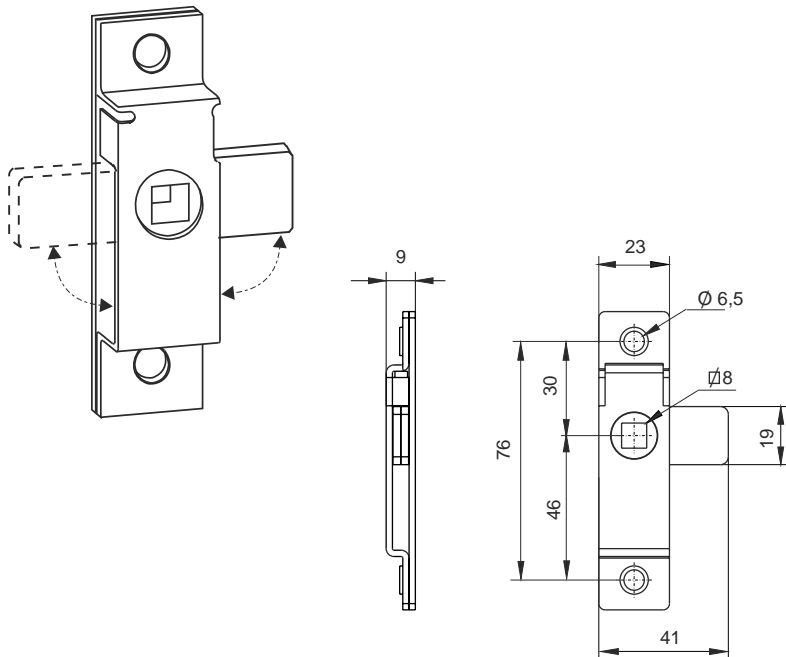
[www.happich-riu.com](http://www.happich-riu.com)



## CIERRES DE TRAMPILLA

\*

### BUDGET LOCKS



**0404 00**  
 CIERRE TRAMPILLA  
 AMBAS MANOS  
 BOTH HANDS BUDGET LOCK

Acero cincado  
 Zinc plated steel

Peso / Weigh 84 g

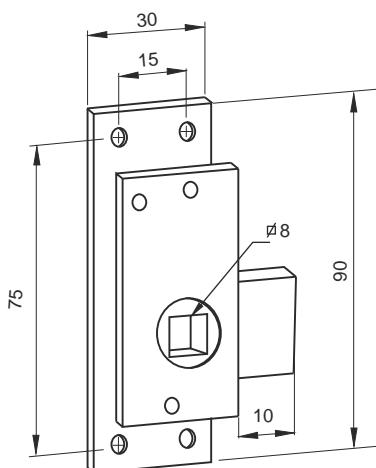
INOX - S.S.

**0404 10**  
 CIERRE TRAMPILLA  
 AMBAS MANOS  
 BOTH HANDS BUDGET LOCK

Acero inoxidable  
 Stainless steel

Peso / Weigh 84 g

DIBUJO MANO IZQUIERDA  
 LEFT HAND DRAWING



**0401 01**  
 CERRADURA TRAMPILLA  
 MANO IZQUIERDA  
 BUDGET LOCK, LEFT HAND

**0401 02**  
 CERRADURA TRAMPILLA  
 MANO DERECHA  
 BUDGET LOCK, RIGHT HAND

Acero cincado  
 Zinc plated steel

Peso / Weight 100 g



**0405 00**  
CIERRE TRAMPILLA  
AMBAS MANOS  
BUDGET LOCK BOTH HANDS

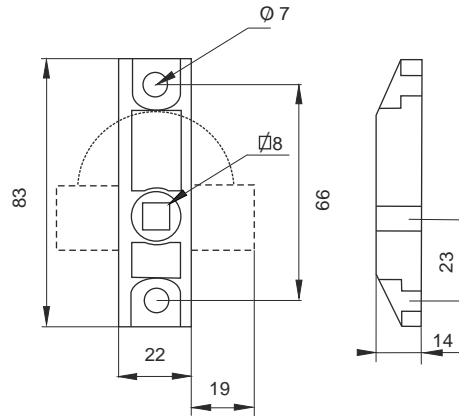
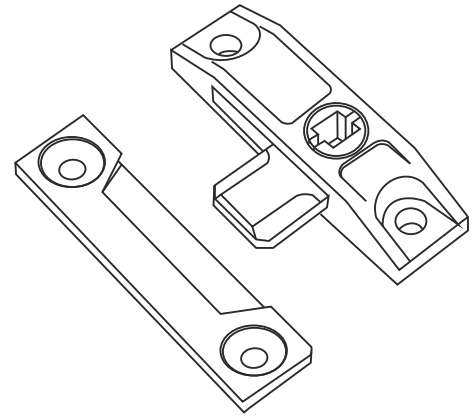
Copolimero acetal color negro  
Black colour acetal copolymer

Cerradero incluido / Striker Included

Resistencia 70 Kg sin distorsión  
Operated without distortion until 70Kg

Rotura a los 165 Kg  
Failed at around 165 Kg

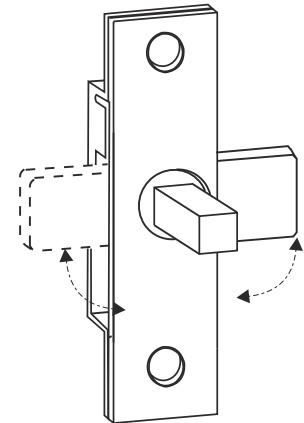
Peso / Weight 40 g



**0406 00**  
CIERRE TRAMPILLA  
AMBAS MANOS  
CUADRADO MACHO 8 B=15 mm  
BUDGET LOCK BOTH HANDS  
MALE SQUARE 8 B=15 mm

Acero cincado  
Zinc plated steel

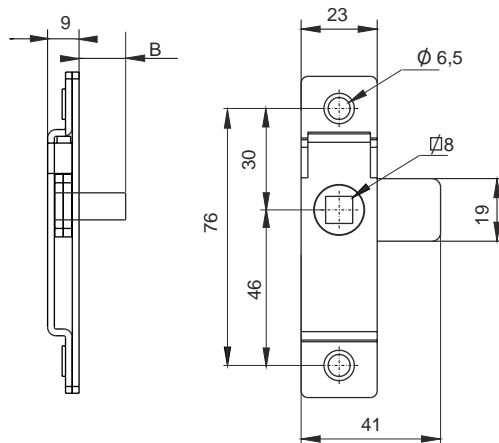
Peso / Weight 94 g



**0406 10** INOX - S.S.  
CIERRE TRAMPILLA  
AMBAS MANOS  
CUADRADO MACHO 8 B=35 mm  
BUDGET LOCK BOTH HANDS  
MALE SQUARE 8 B=35 mm

Acero inoxidable  
Stainless steel

Peso / Weight 105 g

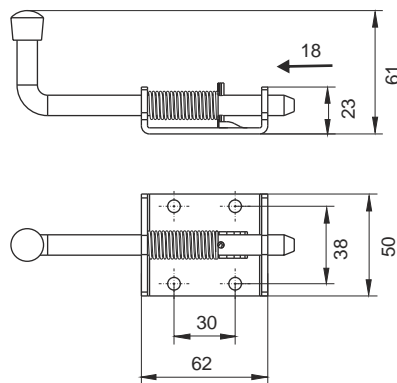
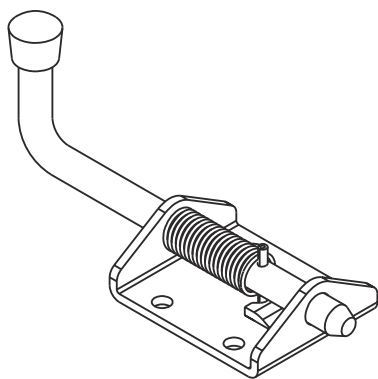




## CIERRES Y PESTILLOS VARIOS

\*

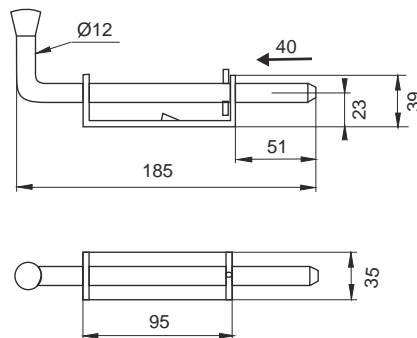
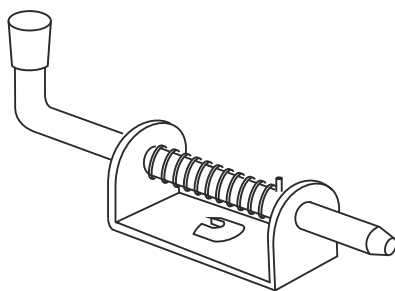
## LOCKS AND VARIOUS BOLTS



**7181 00**  
CIERRE CON MUELLE  
SPRING LOADED BOLT LOCK

Acero cincado / Zinc plated steel

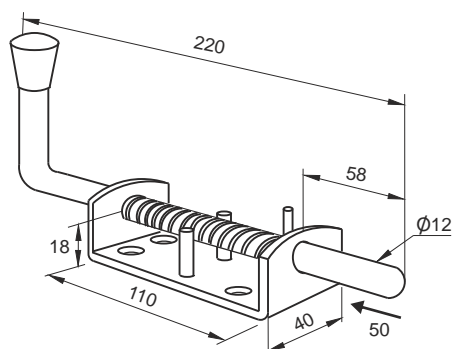
Peso / Weight 200 g



**7185 00**  
CERROJO PASADOR CON  
MUELLE Y RETENEDOR  
BOLT LOCK WITH SPRING  
AND RETAINER

Acero en bruto / Bare steel

Peso / Weight 360 g



**7185 50**  
CERROJO PASADOR CON  
MUELLE Y RETENEDOR  
BOLT LOCK WITH SPRING  
AND RETAINER

Acero cincado  
Zinc plated steel

Peso / Weight 360 g

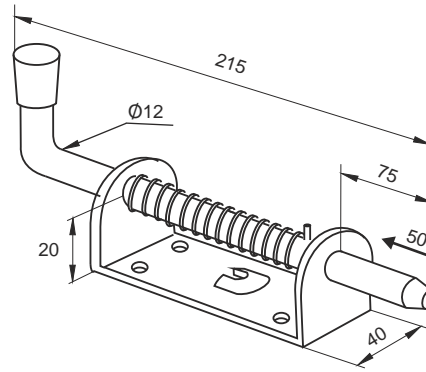




**7185 60**  
CERROJO PASADOR CON  
MUELLE Y RETENEDOR  
BOLT LOCK WITH SPRING  
AND RETAINER

Acero cincado  
Zinc plated steel

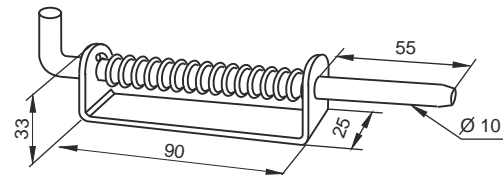
Peso / Weight 514 g



**7184 10**  
CIERRE PASADOR CON  
MUELLE 10 mm  
SIN RETENEDOR  
SPRING BOLT LOCK 10 mm  
WITHOUT RETAINER

Acero en bruto  
Bare steel

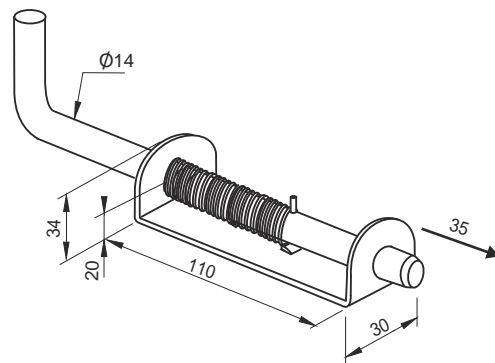
Peso / Weight 224 g



**7184 14**  
CIERRE PASADOR CON  
MUELLE 14 mm  
CON RETENEDOR  
SPRING BOLT LOCK 14 mm  
WITH RETAINER

Acero en bruto  
Bare steel

Peso / Weight 450 g

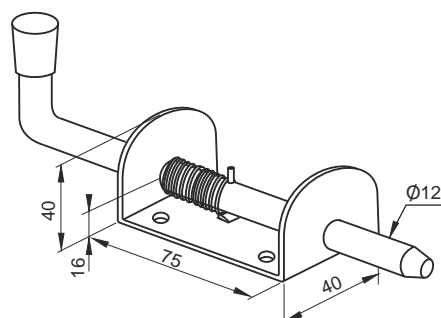


INOX - S.S

**7188 10**  
CERROJO PASADOR  
VARILLA DIAMETRO 12 mm  
CON RETENEDOR  
SPRING BOLT LATCH  
BAR DIAMETER 12 mm  
WITH RETAINER

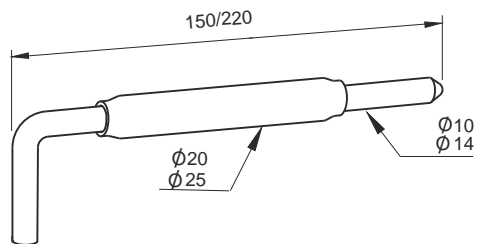
Acero inoxidable  
Stainless steel

Peso / Weight 384 g





CIERRE PARA GANADO  
CATTLE LOCK

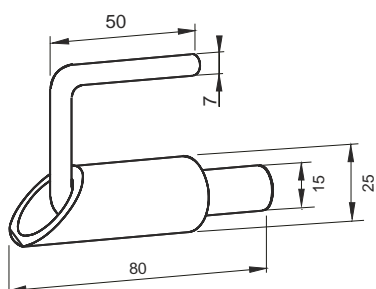


**7165 20**  
Acero estampado  
Pressed steel  
Tubo / Tube Ø 20 mm  
Varilla / Rod Ø 10 mm

Peso / Weight 180 g

**7165 25**  
Acero estampado  
Pressed steel  
Tubo / Tube Ø 25 mm  
Varilla / Rod Ø 14 mm

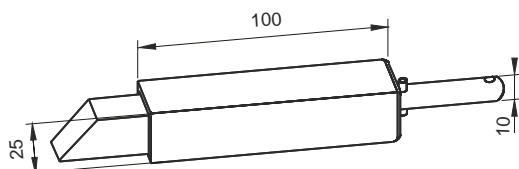
Peso / Weight 420 g



**7186 00**  
CERROJO REDONDO CON  
MUELLE Y RETENEDOR  
ROUND LOCK WITH  
RETAINER

Acero en bruto  
Bare steel

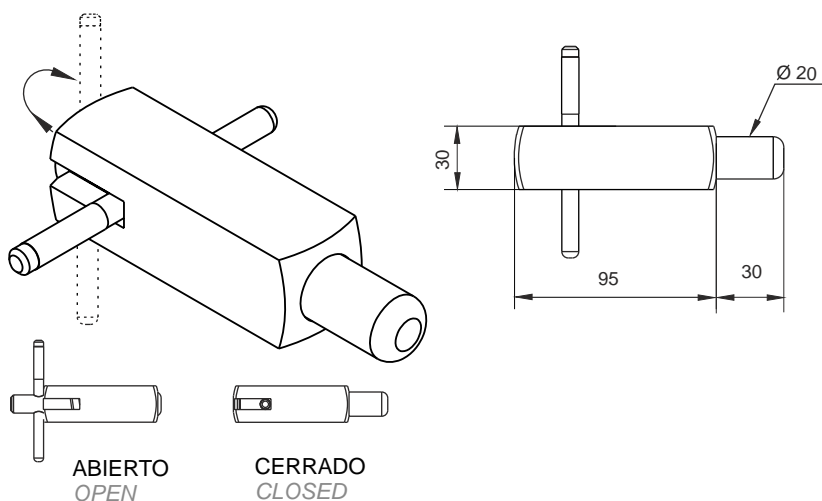
Peso / Weight 200 g



**7187 00**  
CIERRE DE GOLPE  
SLAM LOCK

Acero en bruto  
Bare steel

Peso / Weight 400 g



**7180 00**  
CIERRE SEGURIDAD  
PLATAFORMAS  
SPRING BOLT LOCK  
FOR PLATFORMS

Acero cincado  
Zinc plated steel

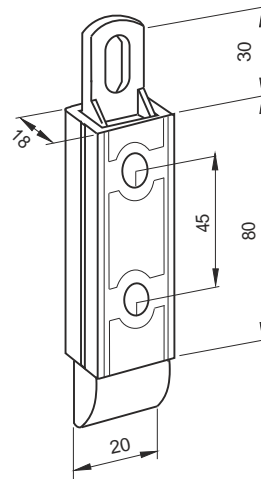
Peso / Weight 1000 g



**0014 00**  
PESTILLO PARA CERRADURA  
SLAM LATCH LOCK

Nylon negro  
Black nylon

Peso / Weight 46 g

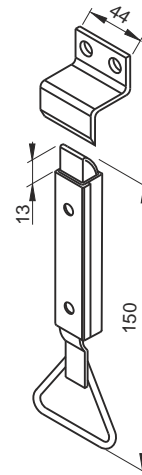


INOX - S.S.

**0016 00**  
PESTILLO CON ANILLA  
FORMA DELTA  
SLAM LATCH LOCK  
WITH DELTA RING

Acero inoxidable  
Stainless steel

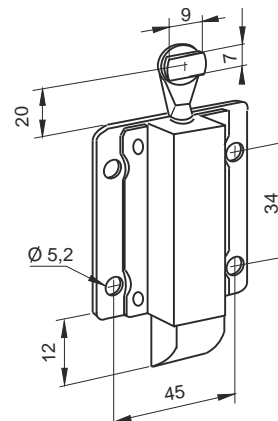
Peso / Weight 225 g

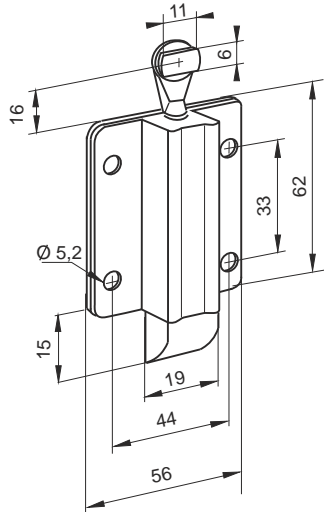


**0019 05**  
PESTILLO PARA CIERRE DE  
CREMONA  
SLAM LATCH LOCK  
FOR TWO WAY LOCK

Acero cincado  
Zinc plated steel

Peso / Weight 180 g

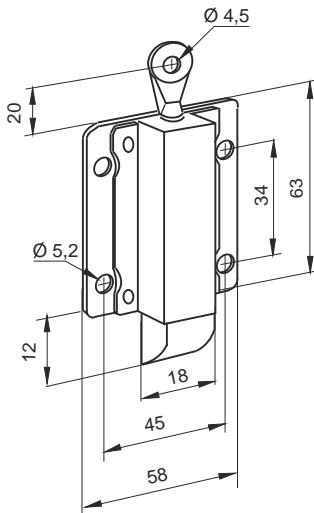




**0019 50**  
PESTILLO PARA CIERRE  
DE CREMONA  
SLAM LATCH LOCK  
FOR TWO WAYS LOCK

Acero cincado  
Zinc plated steel

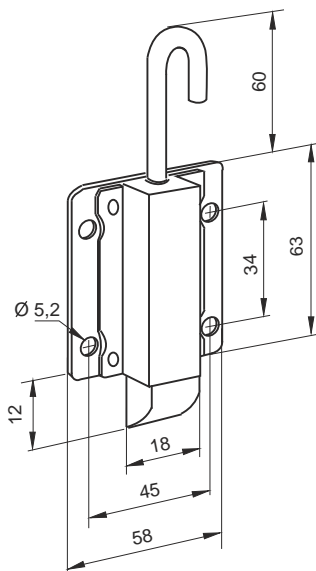
Peso / Weight 190 g



**0019 04**  
PESTILLO PARA CIERRE DE  
CREMONA CON TALADRO  
SLAM LATCH LOCK  
FOR TWO WAY LOCK  
WITH HOLE

Acero cincado  
Zinc plated steel

Peso / Weight 175 g



**0019 02**  
PESTILLO CON GANCHO  
END SLAM WITH HOOK

Acero cincado  
Zinc plated steel

Peso / Weight 190 g

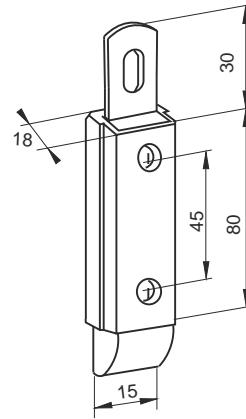


**0020 01**  
PESTILLO PARA CERRADURA  
TIPO 0436 Y 0437  
END SLAM LOCK, FOR TWO  
WAY LOCK 0436 & 0437

**0020 10**  
PESTILLO PARA CERRADURA  
TIPO 0436 Y 0437  
MUELLE SUAVE  
END SLAM LOCK, FOR TWO  
WAY LOCK 0436 & 0437  
SOFT SPRING

Acero cincado  
Zinc plated steel

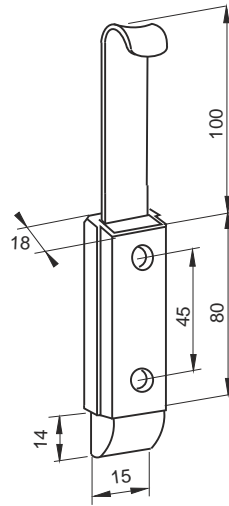
Peso / Weight 160 g



**0020 02**  
PESTILLO CON GANCHO  
END SLAM LOCK, WITH HOOK

Acero cincado  
Zinc plated steel

Peso / Weight 200 g



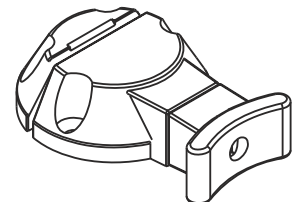
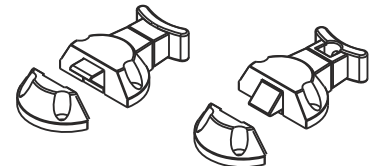
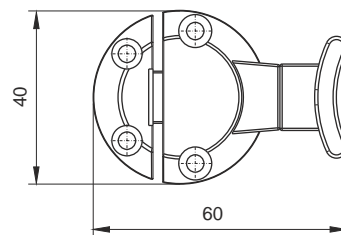
**0450 00**  
PESTILLO DE GOLPE  
REVERSIBLE  
REVERSIBLE SLAM LATCH  
LOCK

Accionamiento manual y  
por cable  
Hand or cable operating

Poliamida negra  
Black polyamide

Muelle inoxidable  
Stainless steel spring

Peso / Weight 16 g





DIBUJO MANO IZQUIERDA  
LEFT HAND DRAWING

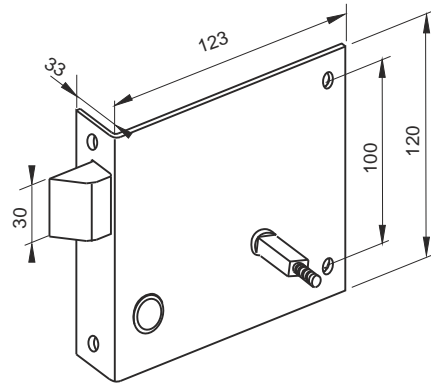
**0370 01**  
CERRADURA PUERTA CABINA,  
MANO IZQUIERDA  
CAB DOOR LOCK, LEFT HAND

**0370 02**  
CERRADURA PUERTA CABINA,  
MANO DERECHA  
CAB DOOR LOCK, RIGTH HAND

Recambio de Pegaso Comet.  
Spare part Pegaso Comet Truck

Acero cincado  
Zinc plated Steel

Peso / Weight 775 g



CERRADURA PUERTA CABINA  
CAB DOOR LOCK

SIN SEGURO  
WITHOUT SAFETY LOCKING DEVICE

**0398 01**  
MANO IZQUIERDA / LEFT HAND  
**0398 02**  
MANO DERECHA / RIGTH HAND

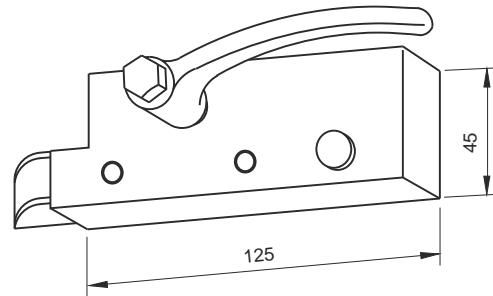
CON SEGURO,  
WITH SAFETY LOCKING DEVICE

**0398 03**  
MANO IZQUIERDA / LEFT HAND  
**0398 04**  
MANO DERECHA / RIGTH HAND

Acero cincado  
Zinc plated Steel

Peso / Weight 535 g

DIBUJO MANO IZQUIERDA  
LEFT HAND DRAWING



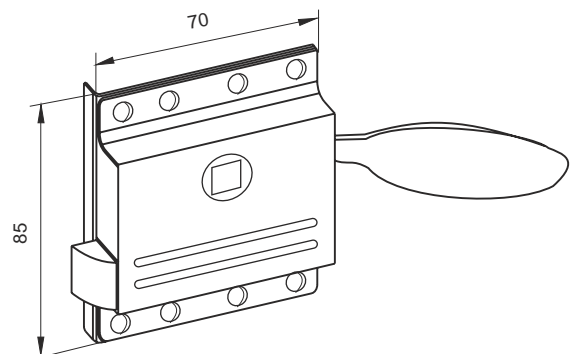
DIBUJO MANO IZQUIERDA  
LEFT HAND DRAWING

**0410 01**  
CERRADURA LAND ROVER  
SIN PLACA MANO IZQUIERDA  
LAND ROVER LOCK  
WITHOUT BASEPLATE, LEFT HAND

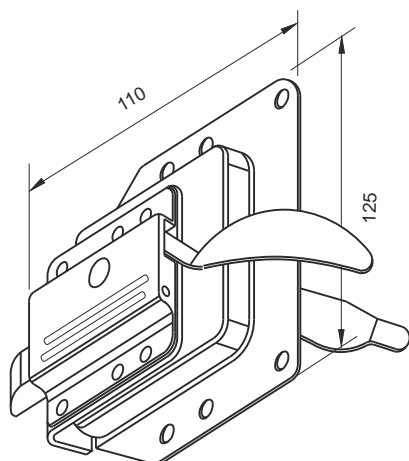
**0410 02**  
CERRADURA LAND ROVER  
SIN PLACA MANO DERECHA  
LAND ROVER LOCK WITHOUT  
BASEPLATE RIGTH HAND

Acero cincado  
Zinc plated steel

Peso / Weight 360 g



DIBUJO MANO IZQUIERDA  
LEFT HAND DRAWING



CERRADURA LAND ROVER  
CON PLACA  
LAND ROVER LOCK WITH  
BASEPLATE

**0411 01**  
CON LLAVE , MANO IZQUIERDA  
WITH LOCKING KEY, LEFT HAND

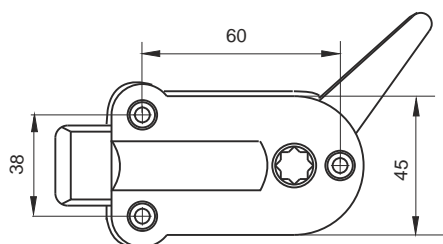
**0411 02**  
CON LLAVE, MANO DERECHA  
WITH LOCKING KEY, RIGTH HAND

**0411 12**  
SIN LLAVE, MANO DERECHA  
WITHOUT LOCKING KEY,  
RIGTH HAND

Acero cincado  
Zinc plated steel

Peso / Weight 700 g

DIBUJO MANO IZQUIERDA  
LEFT HAND DRAWING

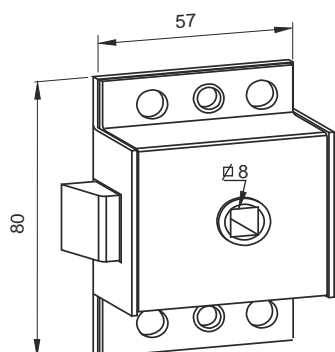


**0412 01**  
CERRADURA GOLPE IZQUIERDA  
SLAM LOCK LEFT HAND

**0412 02**  
CERRADURA GOLPE DERECHA  
SLAM LOCK RIGHT HAND

Acero cincado  
Zinc plated steel

Peso / Weight 145 g

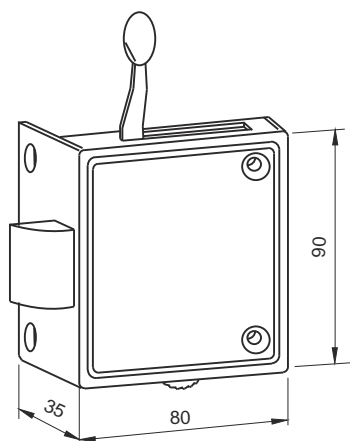


**0413 50**  
CERRADURA DE GOLPE  
SLAM LOCK

Acero cincado  
Zinc plated steel

Peso / Weight 178 g

DIBUJO MANO IZQUIERDA  
LEFT HAND DRAWING



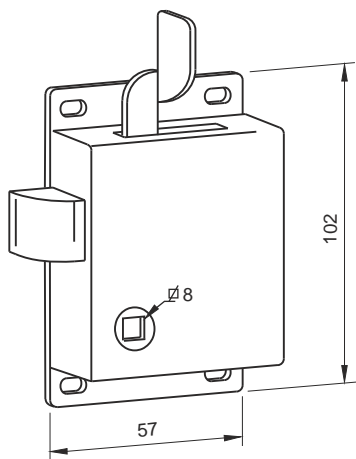
**0421 01**  
CERRADURA CON POMO  
MANO IZQUIERDA  
LEFT HAND LOCK WITH KNOB

**0421 02**  
CERRADURA CON POMO  
MANO DERECHA  
RIGHT HAND LOCK WITH KNOB

Acero Cromado  
Chromed steel

Peso / Weight 370 g

DIBUJO MANO IZQUIERDA  
LEFT HAND DRAWING



CERRADURA CON PALANCA  
SLAM LOCK WITH LEVER

**0423 01**  
SIN SEGURO, MANO IZQUIERDA  
LEFT HAND WITHOUT LOCKING BAR

**0423 02**  
SIN SEGURO, MANO DERECHA  
RIGHT HAND WITHOUT LOCKING BAR

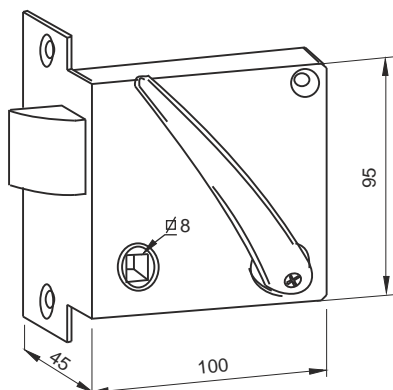
**0423 03**  
CON SEGURO, MANO IZQUIERDA  
LEFT HAND WITH LOCKING BAR

**0423 04**  
CON SEGURO, MANO DERECHA  
RIGHT HAND WITH LOCKING BAR

Acero pavonado negro  
Black enameled steel

Peso / Weight 375 g

DIBUJO MANO IZQUIERDA  
LEFT HAND DRAWING



**0428 01**  
CERRADURA CON BASCULA  
MANO IZQUIERDA  
LOCK WITH INTERNAL HANDLE,  
LEFT HAND

**0428 02**  
CERRADURA CON BASCULA  
MANO DERECHA  
LOCK WITH INTERNAL HANDLE,  
RIGHT HAND

Acero cincado  
Zinc plated steel

Peso / Weight 700 g





**0435 00**  
CERRADURA AMBAS MANOS  
LOCK BOTH HANDS

Tapa cromada  
Chromed steel cover

Peso / Weight 1550 g

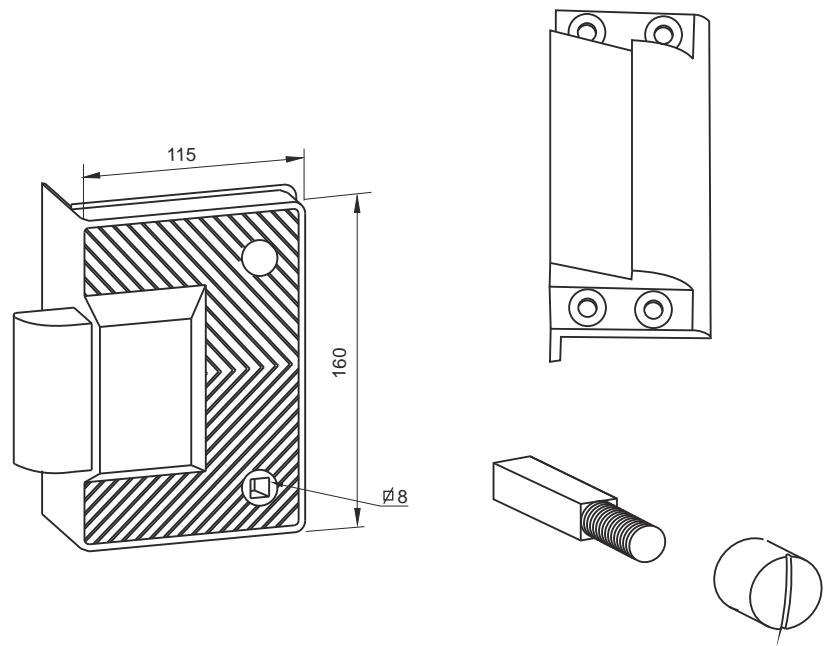
**0435 10**  
CERRADURA AMBAS MANOS  
LOCK BOTH HANDS

Tapa pintada negra  
Black enameled steel cover

Peso / Weight 1550 g

Incluidos: resbalón,  
cuadrado roscado y tuerca  
Include : Strike, Threaded square,  
shank and nut

Utiliza manecilla 0904 01  
y manecilla interior 1010 00  
Fit with external handle 0904 01  
& internal handle 1010 00



**0407 00**  
CERRADURA PUERTA  
CORREDERA  
SLIDING DOOR LOCK

Peso / Weight 306 g

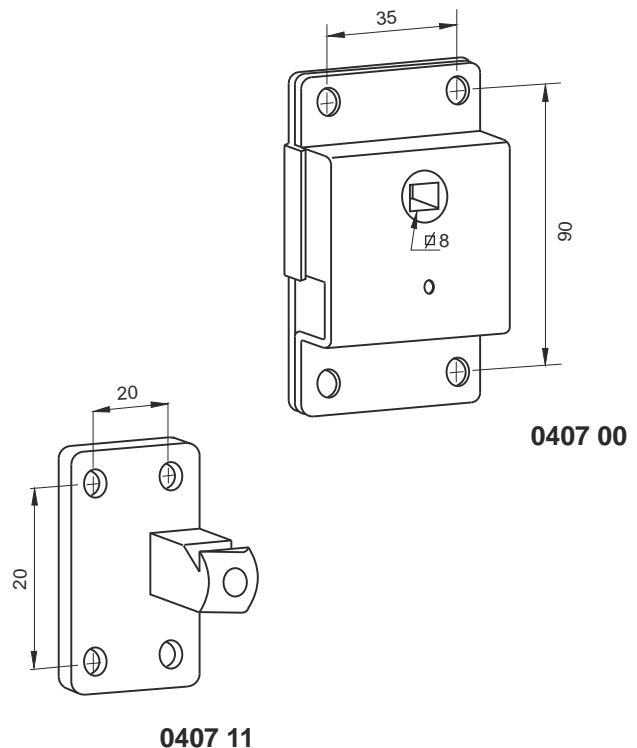
**0407 11**  
RESBALON MANO IZQUIERDA  
STRIKER LEFT HAND

Peso / Weight 110 g

**0407 12**  
RESBALON MANO DERECHA  
STRIKER RIGTH HAND

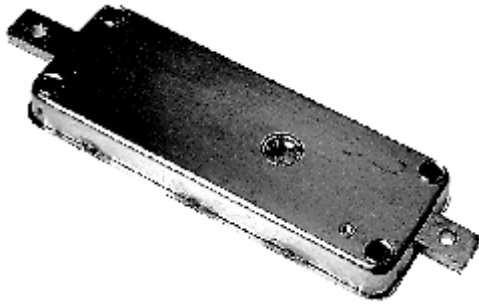
Peso / Weight 110 g

Acero cincado  
Zinc plated steel

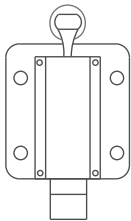
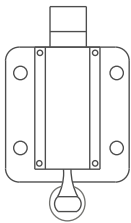




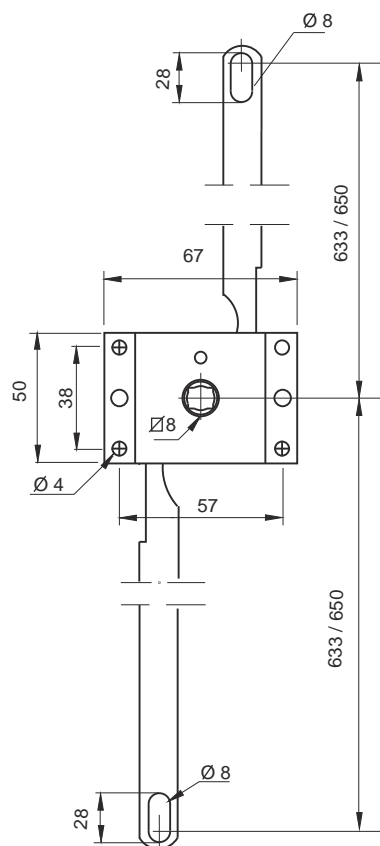
**CIERRES  
CREMONA**  
\*  
**CREMONE  
LOCKS**



**0019 50**



**0019 50**



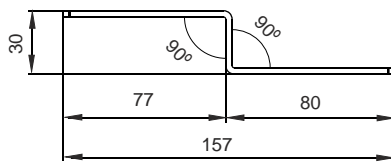
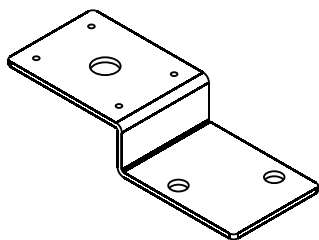
**0375 10**  
CERRADURA CREMONA  
SIN PESTILLOS  
CREMONE LOCK, WITHOUT  
SLAMS LOCKS

Utiliza pestillos **0019 50**  
Fits with end slams lock art n. **0019 50**

Pestillo **0019 50** no incluidos en la  
cerradura cremona **0375 10**  
Slam locks **0019 50** are not included  
in cremone lock **0375 10**

Acero cincado  
Zinc plated steel

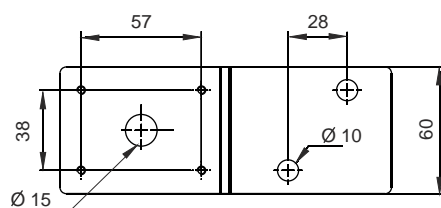
Peso / Weight 484 g



**0375 15**  
SOPORTE PARA CERRADURA  
CREMONA 0375 10  
CREMONE LOCK 037510 SUPPORT

Acero cincado  
Zinc plated steel

Peso / Weight 249 g





CERRADURA CREMONA  
DOS SALIDAS  
TWO WAYS REMONE LOCK

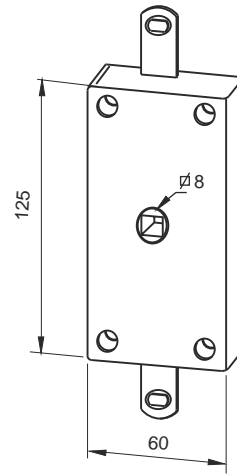
**0436 10**  
CON LLAVE  
WITH LOCKING KEY

**0436 20**  
SIN LLAVE  
WITHOUT LOCKING KEY

Acero cincado  
Zinc plated steel

Peso / Weight 300 g

Usa pestillo **0020 01**  
Use end slams **0020 01**

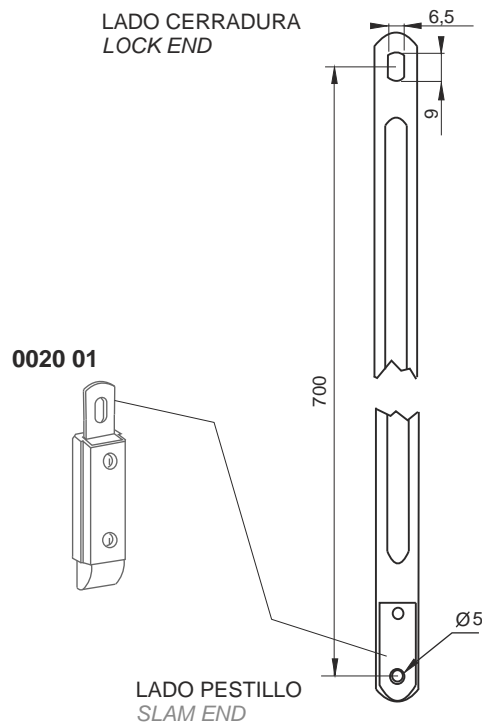


**0436 25**  
VARILLA PARA CREMONA  
0436 y 0437  
ROD FOR CREMONE LOCKS  
0436 & 0437

Acero cincado  
Zinc plated steel

Longitud / Length 700 mm.

Peso / Weight 184 g



CERRADURA CREMONA  
TRES SALIDAS  
THREE WAY CREMONE LOCK

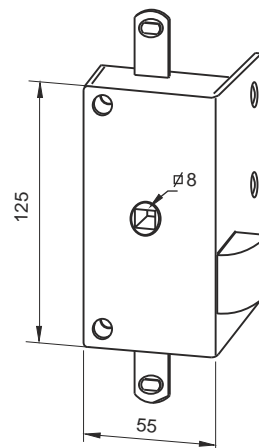
**0437 10**  
CON LLAVE  
WITH LOCKING KEY

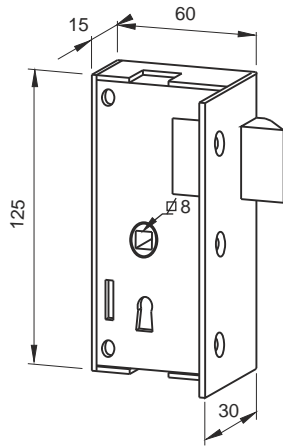
**0437 20**  
SIN LLAVE  
WITHOUT LOCKING KEY

Acero cincado  
Zinc plated steel

Peso / Weight 380 g

Usa pestillo **0020 01**  
Fits with end slams **0020 01**

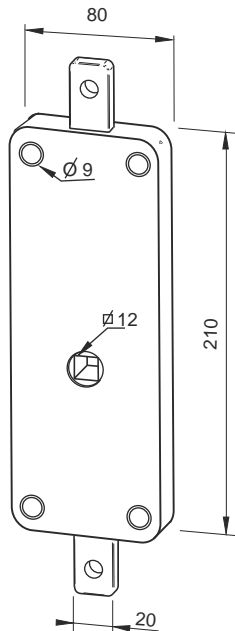




**0438 00**  
CERRADURA DE GOLPE  
CON LLAVE  
SLAM LOCK WITH KEY

Acero cincado  
Zinc plated steel

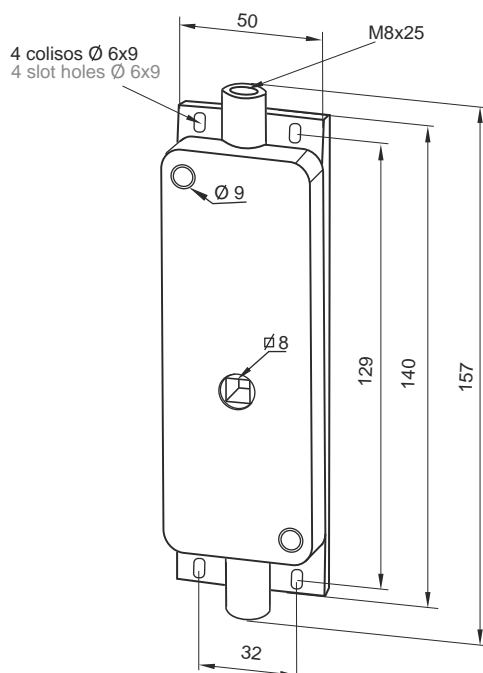
Peso / Weight 340 g



**0441 00**  
CERRADURA CREMONA  
REFORZADA  
CREMONE LOCK

Acero lacado negro  
Black enameled steel

Peso / Weight 1550 g



**0442 01**  
CERRADURA CREMONA IZQUIERDA  
CON PESTILLOS  
LEFT CREMONE LOCK  
WITH SLAM LOCK

Peso / Weight 1235 g

**0442 02**  
CERRADURA CREMONA DERECHA  
CON PESTILLOS  
RIGHT CREMONE LOCK  
WITH SLAM LOCK

Peso / Weight 1235g



## CIERRES DE CILINDRO

\*

### COMPARTMENT BARREL LOCKS



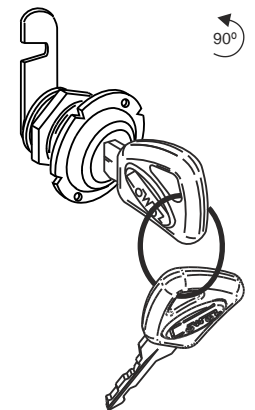
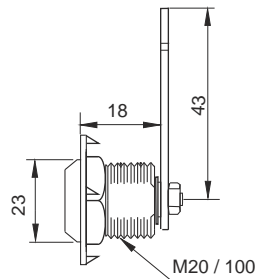
**0471 00**  
CIERRE DE CILINDRO CILINDRO  
Ø 20 mm CON LLAVES  
COMPARTMENT LOCK  
Ø 20 mm WITH KEYS

Rotación 90° / Rotation 90°

Zamak cromado  
Chromed zamak

Peso / Weight 84 g

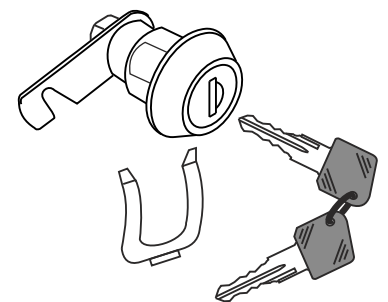
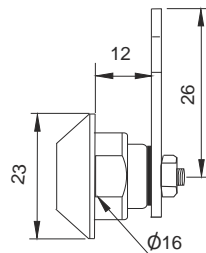
COMBINACION CON MANECILLAS  
DE LLAVES CON SISTEMA "K"  
FIT WITH "K" SYSTEM KEY  
HANDLES



**0472 02**  
CIERRE DE CILINDRO CORTO  
CON GRAPA LLAVES IGUALES  
SHORT COMPARTMENT LOCK  
WITH CLIP SAME KEY NUMBER

Zamak cromado  
Chromed zamak

Peso / Weight 44 g

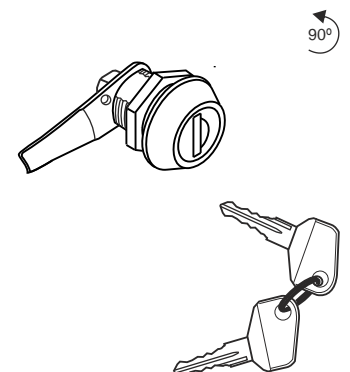
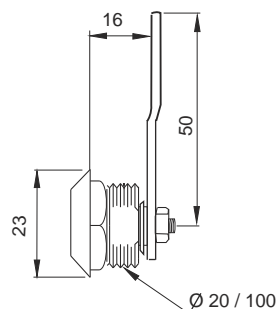


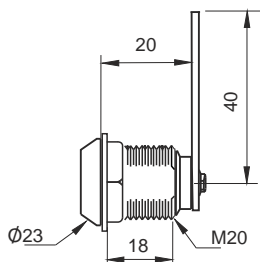
**0474 00**  
CIERRE DE CILINDRO  
CORTO CON LLAVE  
SHORT COMPARTMENT  
LOCK WITH KEY

**0474 02**  
CIERRE DE CILINDRO  
CORTO CON LLAVE  
NUMERO DE LLAVES IDENTICAS  
SHORT COMPARTMENT  
LOCK WITH KEY  
SAME KEY NUMBER

Zamak cromado  
Chromed zamak

Peso / Weight 56 g



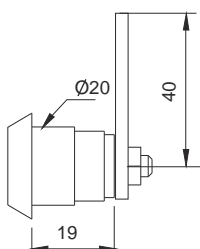
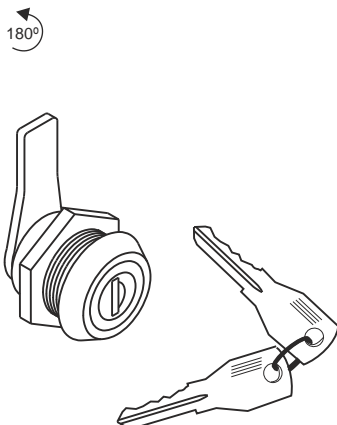


**0475 00**  
CIERRE DE CILINDRO CON LLAVE  
TODO ROSCADO 20 mm  
COMPARTMENT LOCK WITH KEY  
FULL THREADED 20 mm

**0475 02**  
CIERRE DE CILINDRO CON LLAVE  
TODO ROSCADO 20 mm  
CON IGUAL NUMERO DE LLAVE  
FULL THREADED 20 mm  
WITH SAME KEY NUMBER

Zamak cromado / Chromed zamak

Peso / Weight 85 g



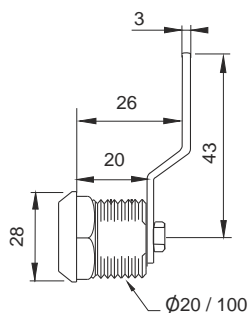
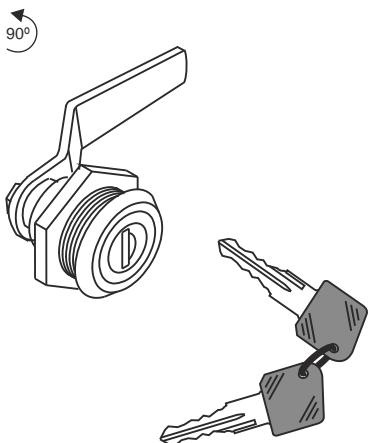
**0489 00**  
CIERRE DE CILINDRO CON LLAVE  
COMPARTMENT LOCK WITH KEY

**0489 02**  
CIERRE DE CILINDRO CON LLAVE  
CON LLAVES IGUALES  
COMPARTMENT LOCK WITH KEY  
SAME KEY NUMBER

Rotación 180° / Rotation 180°

Zamak cromado / Chromed zamak

Peso / Weight 70 g



**6471 XX**  
CIERRE DE CILINDRO CON LLAVE  
COMPARTMENT LOCK WITH KEY

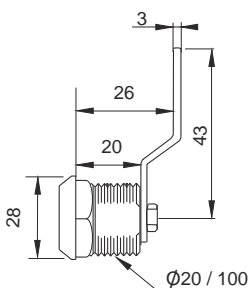
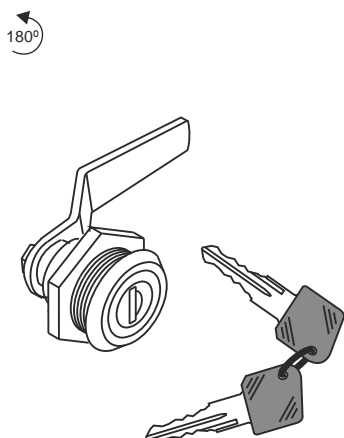
Rotación 90° / Rotation 90°

Zamak cromado / Chromed zamak

Peso / Weight 70 g

XX = Nº LLAVE / XX = KEY NUMBER

COMBINACION CON MANECILLAS  
DE LLAVES CON SISTEMA "K"  
FIT WITH "K" SYSTEM KEY  
HANDLES



**6474 XX**  
CIERRE DE CILINDRO CON LLAVE  
COMPARTMENT LOCK WITH KEY

Rotación 180° / Rotation 180°

Zamak cromado / Chromed zamak

Peso / Weight 70 g

XX = Nº LLAVE / XX = KEY NUMBER

COMBINACION CON MANECILLAS  
DE LLAVES CON SISTEMA "K"  
FIT WITH "K" SYSTEM KEY  
HANDLES



**6481 XX**  
CIERRE DE CILINDRO CON LLAVE  
COMPARTMENT LOCK WITH KEY

Rotación 90° / Rotation 90°

Zamak cromado / Chromed zamak

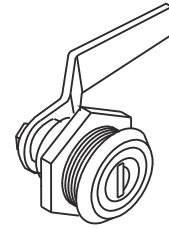
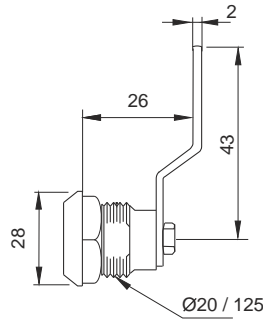
**6484 XX**  
CIERRE DE CILINDRO CON LLAVE  
COMPARTMENT LOCK WITH KEY

Rotación 180° / Rotation 180°

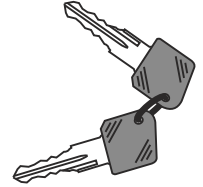
Zamak cromado / Chromed zamak

Peso / Weigth 70 g

XX = Nº LLAVE / XX = KEY NUMBER  
COMBINACION CON MANECILLAS  
DE LLAVES CON SISTEMA "K"  
FIT WITH "K" SYSTEM KEY HANDLES



90°  
6481 XX  
180°  
6484 XX



**6487 XX**  
CIERRE DE CILINDRO CON LLAVE  
COMPARTMENT LOCK WITH KEY

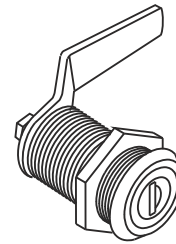
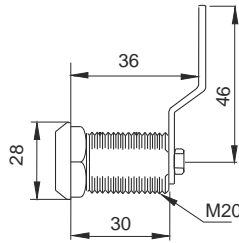
Rotación 180° / Rotation 180°

Zamak cromado / Chromed zamak

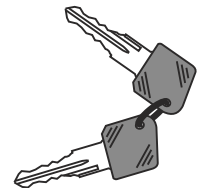
Peso / Weigth 70 g

XX = Nº LLAVE  
XX = KEY NUMBER

COMBINACION CON MANECILLAS  
DE LLAVES CON SISTEMA "K"  
FIT WITH "K" SYSTEM KEY HANDLES



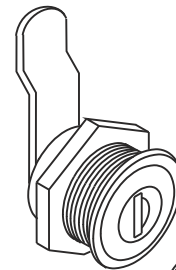
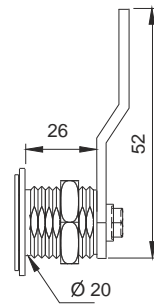
180°



**0488 30**  
CIERRE CILINDRO CON LLAVE  
DE SEGURIDAD  
COMPARTMENT LOCK WITH  
SAFETY KEY

Latón cromado  
Chromed brass

Peso / Weight 106 g



90°

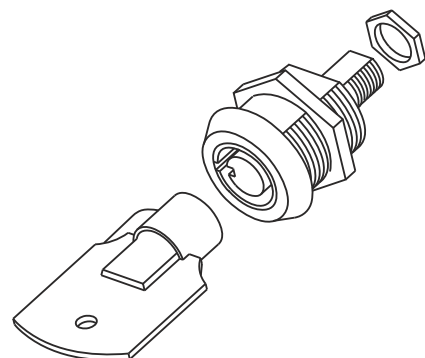


**0500 00**  
CON LLAVE DE SEGURIDAD  
WITH SAFETY KEY  
Salida de la llave en una posición  
Enter key in one position only

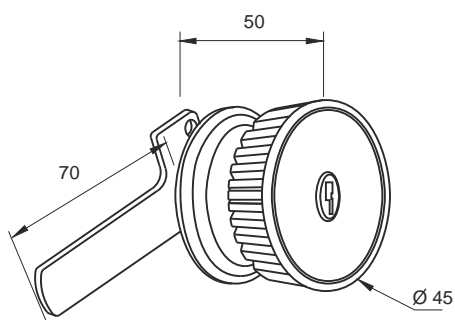
**0500 02**  
CON LLAVE DE SEGURIDAD  
WITH SAFETY KEY  
Salida de la llave en dos posiciones  
Enter key in two positions  
Suministrada con una llave  
One key per locking cilinder

**0500 12**  
CON LLAVE DE SEGURIDAD  
WITH SAFETY KEY  
Salida de la llave en una posición  
Intake key in one position only  
Suministrada con llaves iguales  
Supplied with same key numbers  
Zamak cromado / Chromed zamak

Peso / Weight 90 g



90°



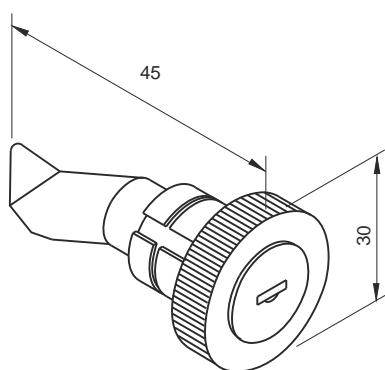
**0501 01**  
CIERRE TIPO CREMONA CON  
POMO Y CON LLAVE  
*TWO WAY LOCK , WITH KNOB,  
WITH KEY*

**0501 12**  
CIERRE TIPO CREMONA CON  
POMO Y CON LLAVES IDENTICAS  
*TWO WAY LOCK , WITH KNOB  
WITH SAME NUMBER KEY*

**0501 02**  
CIERRE TIPO CREMONA CON  
POMO SIN LLAVE  
*TWO WAY LOCK , WITH KNOB,  
WITHOUT KEY*

Zamak cromado /Chromed zamak

Peso / Weight 220 g

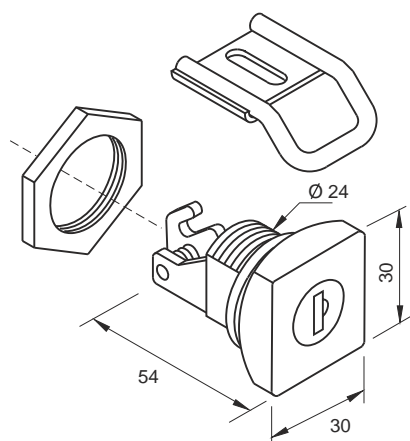


**0502 00**  
CIERRE DE GOLPE  
CON LLAVE  
*SLAM COMPARTMENT  
LOCK WITH KEY*

**0502 02**  
CIERRE DE GOLPE  
APERTURA CON LLAVE  
CON LLAVES IGUALES  
*SLAM CLOSING  
OPENED WITH KEY  
SAME KEY NUMBER*

Zamak pintado negro  
Black enameled zamak

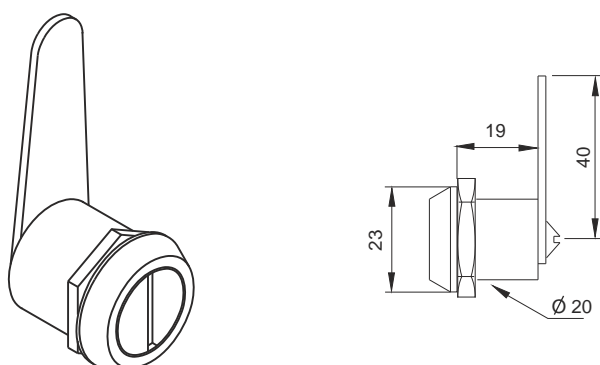
Peso / Weight 65 g



**0504 02**  
CIERRE GUANTERA CON POMO,  
GOLPE Y LLAVE  
*SLAM LOCK WITH KNOB ,  
LOCKING KEY*

Zamak pintado negro  
Black enameled zamak

Peso / Weight 170 g



**0494 00**  
CIERRE DE ACCIONAMIENTO  
A MONEDA SIN MUELLE  
*COIN SLOT COMPARTMENT LOCK  
WITHOUT SPRING*

Zamak cromado  
Chromed zamak

**0494 10**  
CIERRE DE ACCIONAMIENTO  
A MONEDA SIN MUELLE  
*COIN SLOT COMPARTMENT LOCK  
WITHOUT SPRING*

Zamak pintado negro  
Black enameled zamak

Peso / Weight 50 g

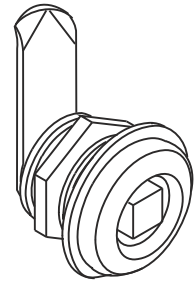
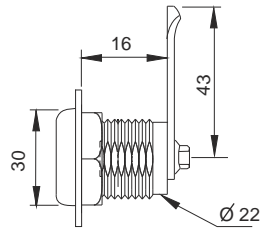




**0480 00**  
CIERRE CILINDRO CON  
CUADRADO MACHO 8 mm  
COMPARTMENT LOCK  
RECESSED MALE  
SQUARE 8 mm SHANK

Zamak cromado  
Chromed zamak

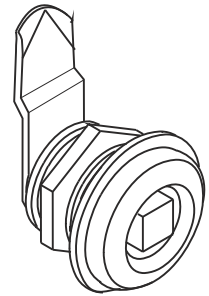
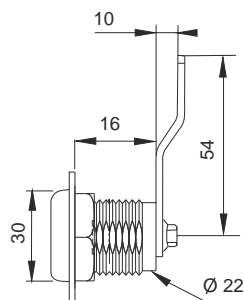
Peso / Weight 90 g



**0480 53**  
CIERRE CILINDRO CON  
CUADRADO MACHO 8 mm  
COMPARTMENT LOCK  
RECESSED MALE  
SQUARE 8 mm SHANK

Zamak cromado  
Chromed zamak

Peso / Weight 90 g



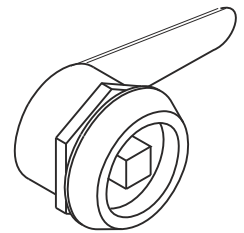
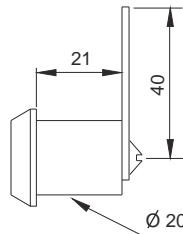
**0490 00**  
CIERRE CILINDRO CON  
CUADRADO MACHO DE 8 mm  
COMPARTMENT LOCK  
MALE SQUARE 8 mm SHANK

Zamak cromado  
Chromed zamak

**0490 10**  
CIERRE CILINDRO CON  
CUADRADO MACHO DE 8 mm  
LOCKING CILINDER  
MALE SQUARE 8 mm SHANK

Zamak pintado negro  
Black enameled zamak

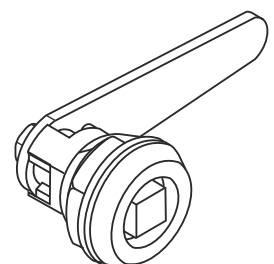
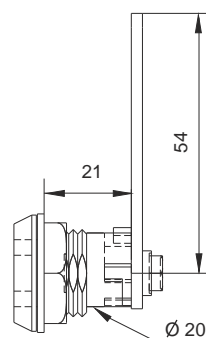
Peso / Weight 90g

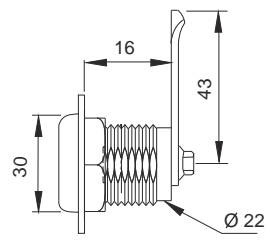
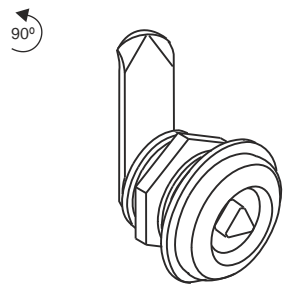


**0490 50**  
CIERRE CILINDRO CON  
CUADRADO MACHO 8 mm.  
CON MUELLE RETENEDOR  
COMPARTMENT LOCK  
SQUARE 8 mm. SHANK  
WITH RETAINER SPRING

Zamak cromado  
Chromed zamak

Peso / Weight 117 g

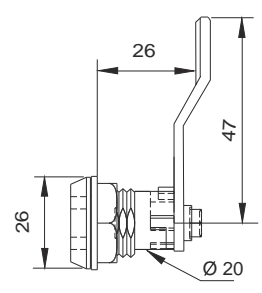
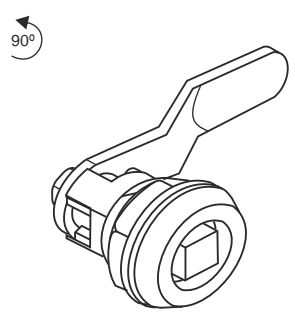




**0481 00**  
CIERRE CILINDRO  
MACHO TRIANGULO 8 mm  
COMPARTMENT LOCK  
RECESSED MALE  
TRIANGLE 8 mm PIN

Zamak cromado  
Chromed Chromed zamak

Peso / Weight 89 g

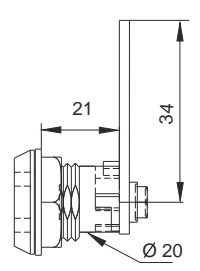
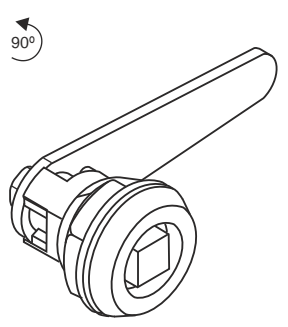


**0490 51**  
CIERRE CILINDRO CON  
CUADRADO MACHO 8 mm.  
CON MUELLE RETENEDOR  
COMPARTMENT LOCK  
SQUARE 8 mm SHANK  
WITH RETAINING SPRING

**0490 61**  
CIERRE CILINDRO CON  
CUADRADO MACHO 8 mm.  
SIN MUELLE RETENEDOR  
COMPARTMENT LOCK  
SQUARE 8 mm SHANK  
WITHOUT RETAINING SPRING

Zamak cromado  
Chromed zamak

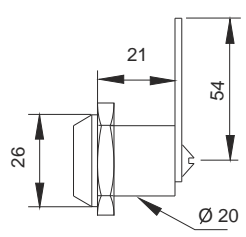
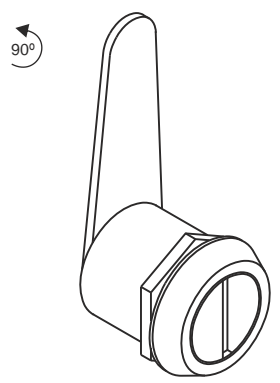
Peso / Weight 117g



**0490 53**  
CIERRE CILINDRO CON  
CUADRADO MACHO 8 mm.  
CON MUELLE RETENEDOR  
COMPARTMENT LOCK  
SQUARE 8 mm SHANK  
WITH RETAINER SPRING

Zamak cromado  
Chromed zamak

Peso / Weight 117 g



**0495 00**  
CIERRE DE ACCIONAMIENTO  
A MONEDA CON MUELLE  
COIN SLOT COMPARTMENT LOCK  
WITH SPRING

Zamak cromado  
Chromed zamak

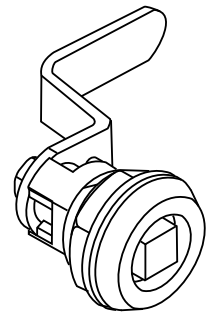
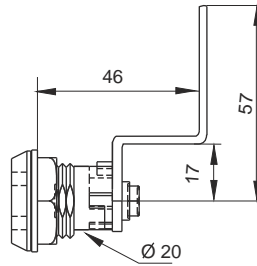
Peso / Weight 65 g



**0490 52**  
CIERRE CUADRADO MACHO 8 mm.  
CON MUELLE RETENEDOR  
COMPARTMENT LOCK  
SQUARE 8 mm. SHANK  
WITH RETAINING SPRING

Zamak cromado  
Chromed zamak

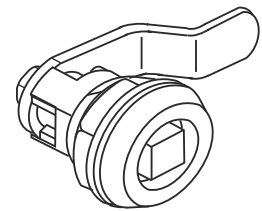
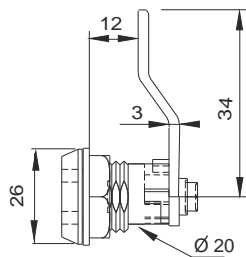
Peso / Weight 90 g



**0490 54**  
CIERRE CUADRADO MACHO 8 mm  
CON MUELLE RETENEDOR  
COMPARTMENT LOCK  
SQUARE 8 mm. SHANK  
WITH RETAINING SPRING

Zamak cromado  
Chromed zamak

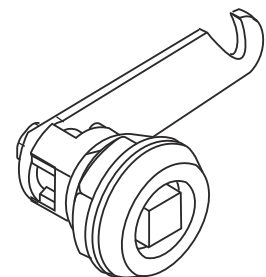
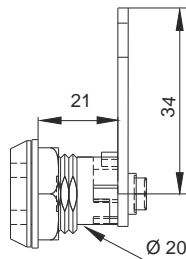
Peso / Weight 117 g



**0490 55**  
CIERRE CILINDRO CON  
CUADRADO MACHO 8 mm  
CON MUELLE y GANCHO  
COMPARTMENT LOCK  
MALE SQUARE 8 mm. SHANK  
WITH SPRING AND HOOK

Zamak cromado  
Chromed zamak

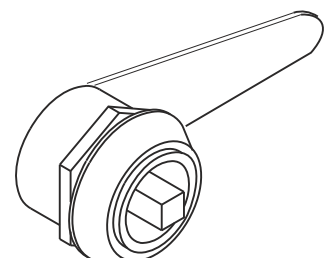
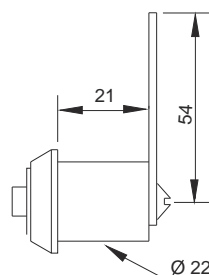
Peso / Weight 53 g



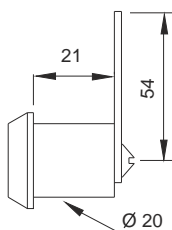
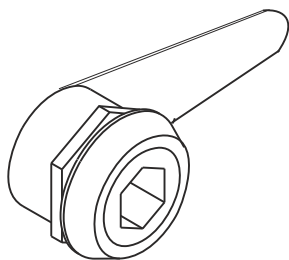
**0491 00**  
CIERRE CILINDRO CON  
CUADRADO MACHO 8 mm  
COMPARTMENT LOCK SPINDLE  
MALE SQUARE 8 mm SHANK

Zamak cromado  
Chromed zamak

Peso / Weight 90g



90°

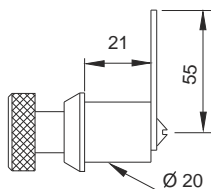
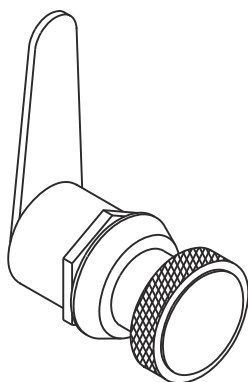


**0492 00**  
CIERRE CILINDRO CON  
HEXAGONO HEMBRA 8 mm  
COMPARTMENT LOCK  
FEMALE 8 mm HEXAGON

Zamak cromado  
Chromed zamak

Peso / Weight 70 g

90°



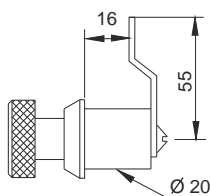
**0496 00**

**0496 00**  
CON POMO GRAFILADO  
LENGÜETA RECTA  
WITH ENGRAVED KNOB  
RIGHT ROD

**0496 50**  
CON POMO GRAFILADO  
LENGÜETA CURVA A PERDER  
WITH ENGRAVED KNOB  
CURVED ROD

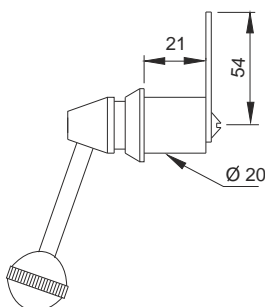
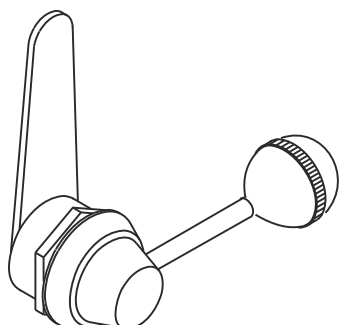
Zamak cromado  
Chromed zamak

Peso / Weight 100 g



**0496 50**

90°



**0497 00**  
CIERRE CILINDRO  
CON PALANCA CON POMO  
COMPARTMENT LOCK  
WITH LEVER KNOB

Zamak cromado  
Chromed zamak

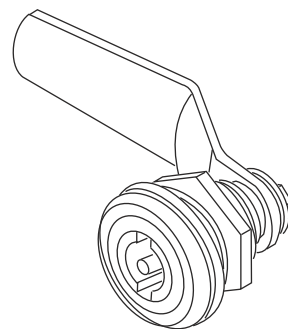
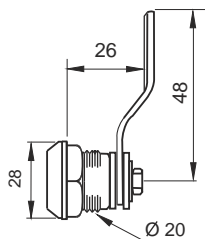
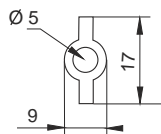
Peso / Weight 125 g



**0499 00**  
CIERRE CILINDRO CON  
DOBLE PIVOTE  
COMPARTMENT LOCK  
DOUBLE SLIDING FIT SLOTS

Zamak cromado  
Chrome-plated zamak

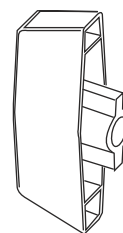
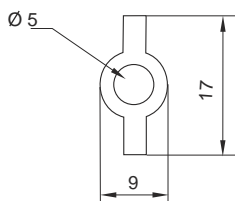
Peso / Weight 94 g



**0499 05**  
LLAVE DOBLE PIVOTE  
PARA CIERRE 0499 00  
DOUBLE SLIDING FIT KEY  
FOR 0499 00 BARREL LOCK

Zamak cromado  
Chrome zamak

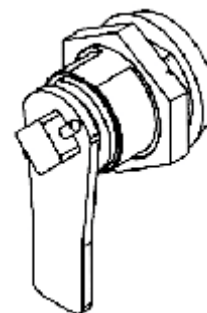
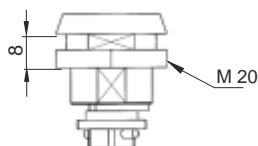
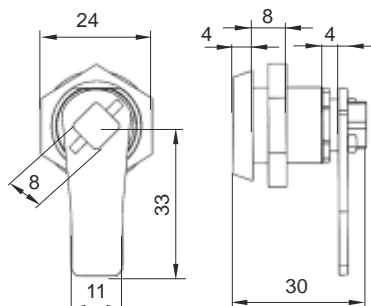
Peso / Weight 24 g



**0476 00**  
CIERRE DE CILINDRO  
CON LLAVE  
COMPARTMENT LOCK  
WITH KEY

Zamak cromado  
Chromed zamak

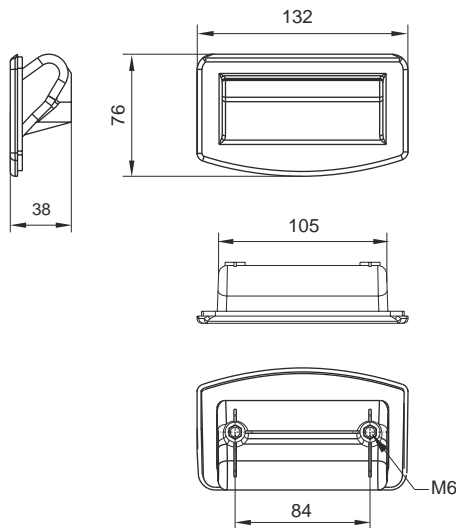
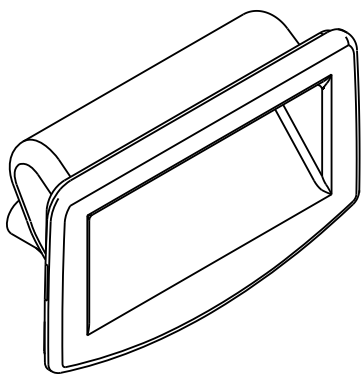
Peso / Weight 100 g





## TIRADORES ENCASTRADOS

RECESSED  
PULLING HANDLES

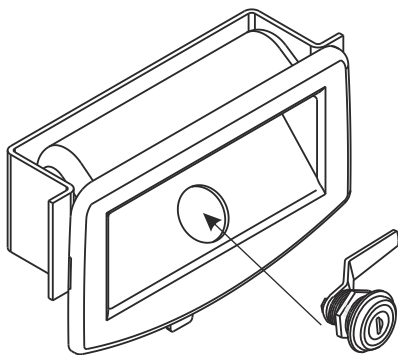


**0929 00**  
TIRADOR ENCASTRADO  
RECESSED HANDLE

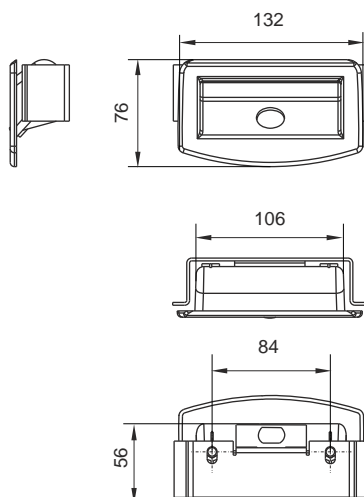
Poliamida negra  
Black polyamide

Insertos de latón hembra M6  
Bras female inserts M6

Peso / Weigh 86 g



Para Cilindro  
con llave 6481 XX, 6471 XX  
Fits with  
Key Barrel 6481 XX, 6471 XX



**0939 00**  
TIRADOR ENCASTRADO  
SOPORTE INCLUIDO  
RECESSED HANDLE  
AND SUPPORT

Poliamida negra / Black polyamide

**6471 XX / 6481 XX**  
CIERRE DE CILINDRO  
CON LLAVE  
COMPARTMENT LOCK  
WITH KEY

Rotación 90° / Rotation 90°  
Zamak cromado / Chromed zamak

Peso / Weigh 290 g



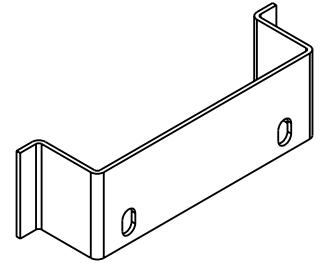
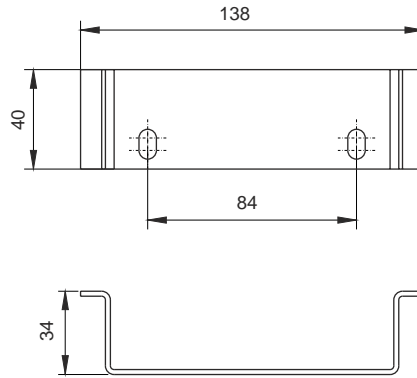


**0929 73**  
RECAMBIO OMEGA CINCADA  
SPARE ZINC PLATED STEEL  
OMEGA SUPPORT

Acero cincado  
Zinc plated steel

Para tiradores 0929 00 y 0939 00  
For handles 0929 00 and 0939 00

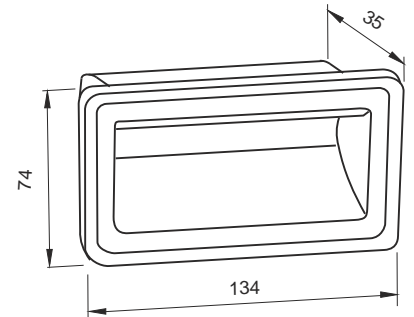
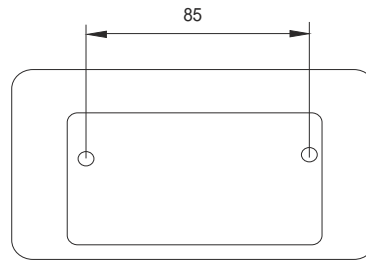
Peso / Weight 118 g



**0925 50**  
TIRADOR ENCASTRADO  
RECESSED HANDLE

Poliamida negra  
Black polyamide

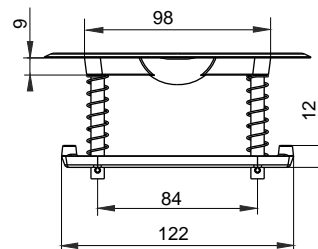
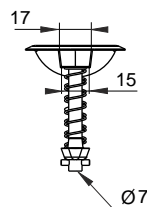
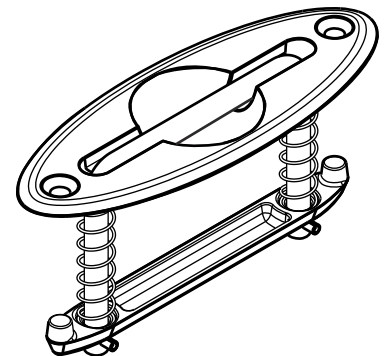
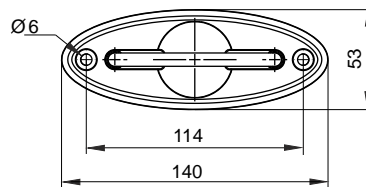
Peso / Weight 90 g

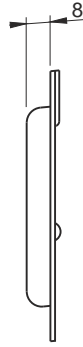
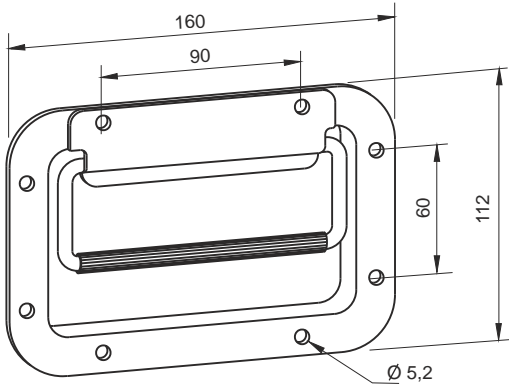


**1552 10**  
TIRADOR TRAMPILLA  
ENCASTRADO  
FLUSH SURFACE  
HATCH HANDLE

Aluminio granallado  
Engraved diecast aluminium

Peso / Weight 126 g



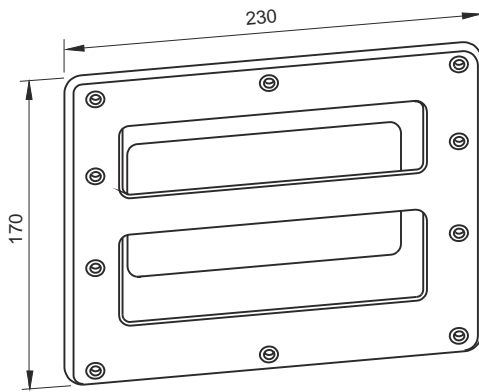


INOX - S.S.

**1553 00**  
ASA ENCASTRADA CON MUELLE  
DE RETENCION  
RECESSED SPRING RETAINED  
HANDLE

Acero inoxidable, empuñadura  
en plástico  
Stainless steel,  
plastic coated handle

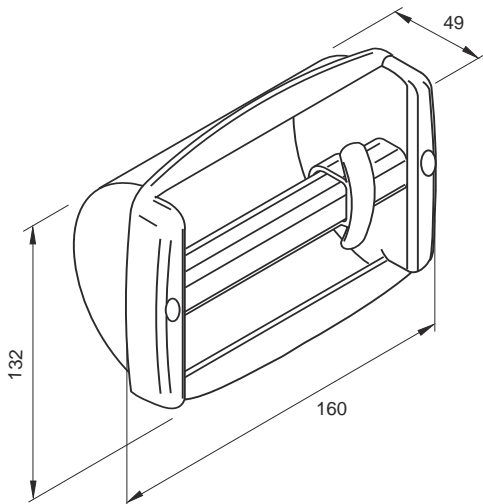
Peso / Weight 250 g



**1554 00**  
ASA ENCASTRADA  
RECESSED HANDLE

Acero plastificado  
Plastified Steel

Peso / Weight 382 g



**1576 00**  
ASA PIETRO  
HANDLE PIETRO

ABS negro  
Black ABS

Peso / Weight 160 g





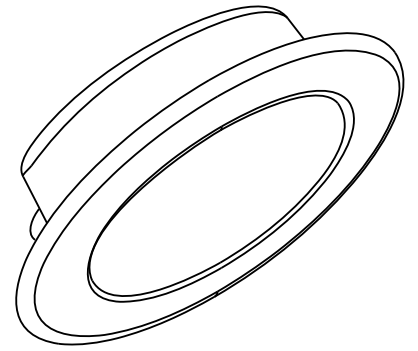
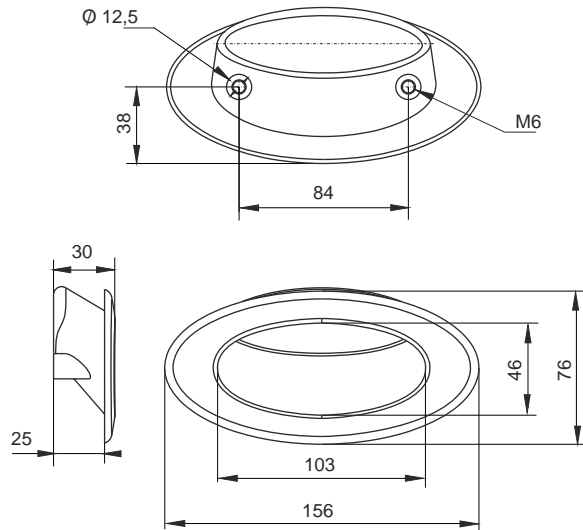


**0962 00**  
TIRADOR ENCASTRADO  
RECESSED HANDLE

Insertos de latón hembra M6  
Bras female inserts M6

Poliamida negra  
Black Polyamide

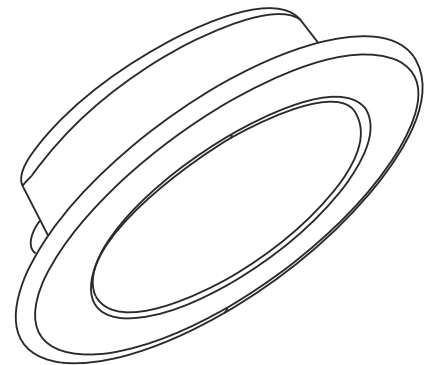
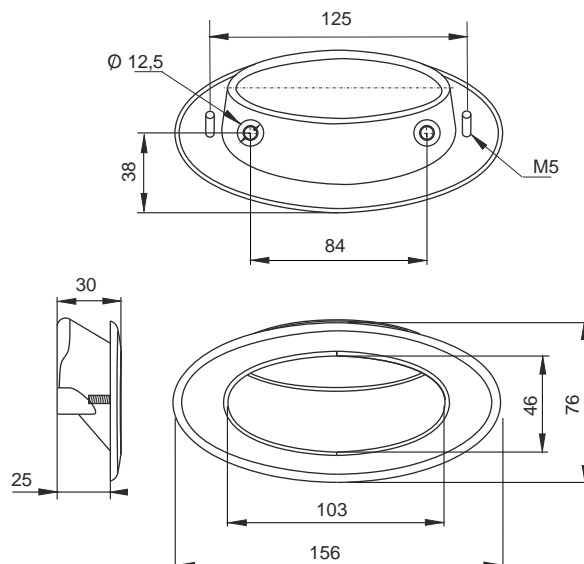
Peso / Weigth 90 g

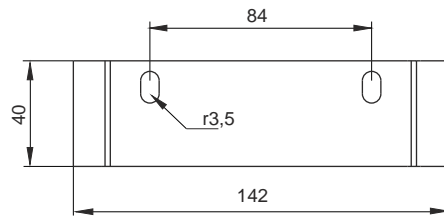
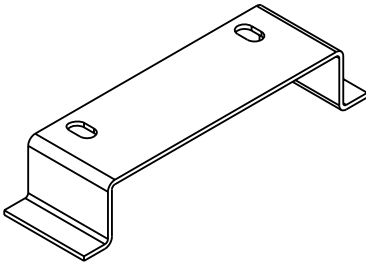


**0962 10**  
TIRADOR ENCASTRADO CON  
ESPARRAGOS ROSCADOS M5  
RECESSED HANDLE WITH  
M5 THREADED PINS

Poliamida negra  
Black Polyamide

Peso / Weigth 90 g





**0962 73**  
RECAMBIO OMEGA  
SPARE OMEGA PIECE

Acero cincado  
Gold zinc plated steel

Peso / Weighth 118 g



**0827 01**  
MANECILLA MODELO OPEL  
CON LLAVE  
HANDLE WITH LOCKING KEY

**0827 02**  
MANECILLA MODELO OPEL  
SIN LLAVE  
HANDLE WITHOUT LOCKING KEY

**0827 03**  
MANECILLA MODELO OPEL  
CON LLAVES IGUALES  
HANDLE WITH LOCKING SAME KEYS

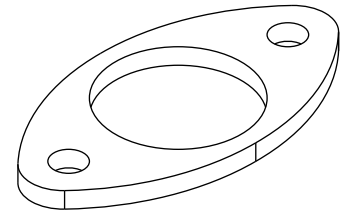
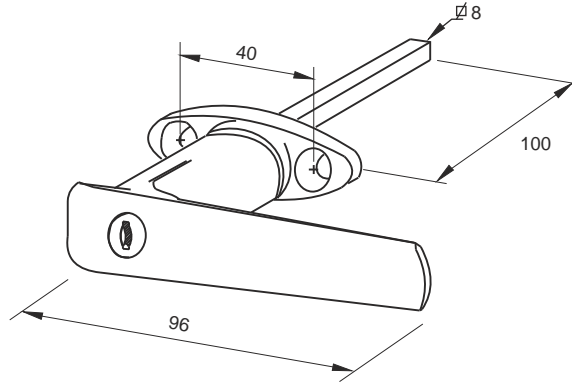
Zamak cromado  
Chromed zamak

Peso / Weight 270 g

**0827 04**  
MANECILLA MODELO OPEL  
SIN LLAVE  
HANDLE WITHOUT LOCKING KEY

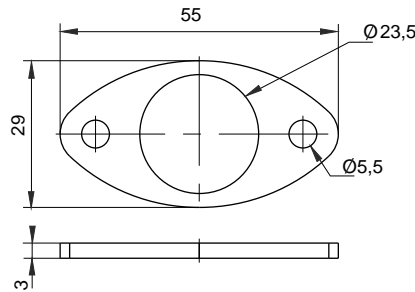
Zamak pintado negro  
Black painted zamak

Peso / Weight 242 g



**0827 50**  
JUNTA DE EPDM CON ADHESIVO  
PARA BASE DE MANECILLA  
0827 01 / 0827 02 / 0827 03 / 0827 04  
EPDM GASKET ADHESIVE BASEPLATE  
FOR HANDLES 0827 01 / 0827 02  
0827 03 / 0827 04

Peso / Weight 5 g

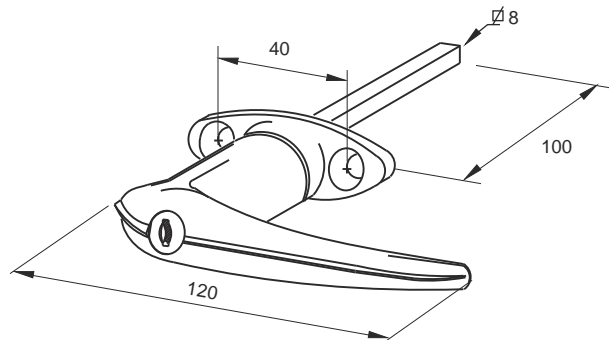


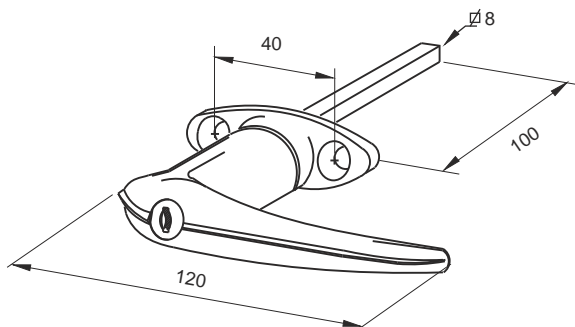
**0840 01**  
MANECILLA MODELO  
CHEVROLET CON LLAVE  
HANDLE WITH LOCKING KEY

**0840 02**  
MANECILLA MODELO  
CHEVROLET SIN LLAVE  
HANDLE WITHOUT LOCKING KEY

Zamak cromado  
Chromed zamak

Peso / Weight 310 g



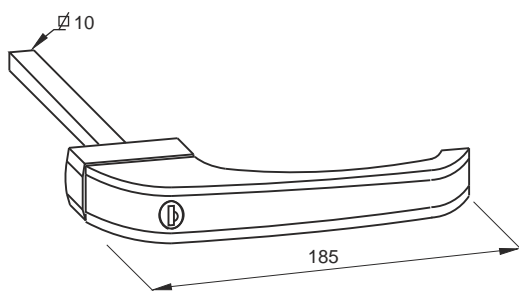


**0881 01**  
MANECILLA MODELO AUSTIN  
CON LLAVE  
HANDLE WITH LOCKING KEY

**0881 02**  
MANECILLA MODELO AUSTIN  
SIN LLAVE  
HANDLE WITHOUT LOCKING KEY

Zamak cromado  
Chromed zamak

Peso / Weight 320 g

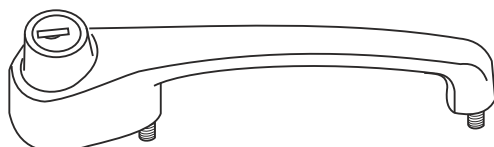


**0904 01**  
MANECILLA AUTOCAR CON LLAVE  
COACH DOOR HANDLE WITH  
LOCKING KEY

**0904 02**  
MANECILLA AUTOCAR SIN LLAVE  
COACH DOOR HANDLE WITHOUT  
LOCKING KEY

Aluminio pulido  
Polished aluminium

Peso / Weight 380 g



**0870 03**  
MANECILLA PULSADOR CON LLAVE  
PUSH BUTTON WITH LOCKING  
KEY HANDLE

**0870 23**  
MANECILLA PULSADOR CON LLAVE  
IGUAL NUMERO DE LLAVE  
PUSH BUTTON WITH LOCKING  
KEY HANDLE, SAME KEY NUMBER

Zamak pintado negro  
Black enameled zamak

Peso / Weight 319 g

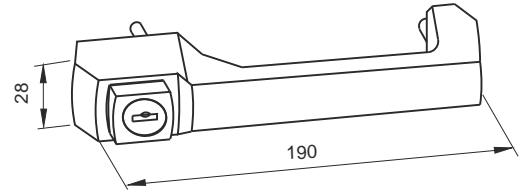
**0870 06**  
PULSADOR DE RECAMBIO CON  
LLAVES IGUALES PARA  
MANECILLA 0870 23  
SPARE PUSH BUTTON WITH SAME  
KEY NUMBERS FOR 0870 23

Peso / Weight 83 g



**0971 10**  
MANECILLA CAMION PEGASO  
CON LLAVE  
PEGASO TRUCK DOOR CABIN  
HANDLE WITH LOCKING KEY

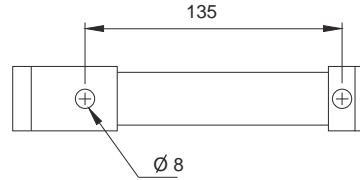
Zamak cromado / Chromed zamak



**0971 20**  
MANECILLA CAMION PEGASO  
CON LLAVE  
PEGASO TRUCK DOOR CABIN  
HANDLE WITH LOCKING KEY

Zamak pintado negro  
Black enameled zamak

Peso / Weight 610 g



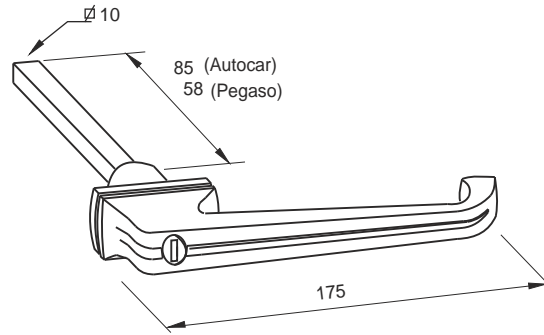
**0971 25**  
RECAMBIO PULSADOR CON LLAVE  
SPARE LOCKING PUSH CYLINDER  
WITH KEY

Peso / Weight 86 g

**0978 01**  
MANECILLA CAMION PEGASO  
COMET CON LLAVE  
PEGASO COMET TRUCK DOOR  
HANDLE WITH LOCKING KEY

Zamak cromado  
Chromed zamak

Peso / Weight 650 g



BUJE MANECILLA  
AUTOCAR



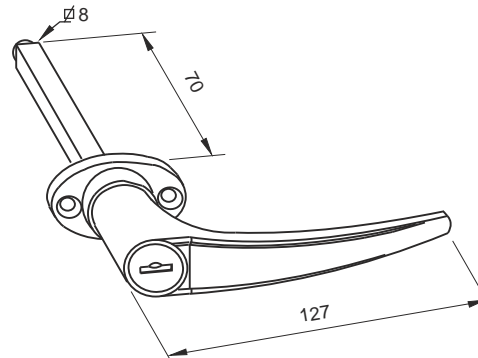
BUJE MANECILLA  
PEGASO COMET

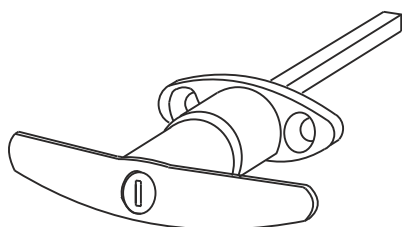
**0990 01**  
MANECILLA PUERTA CAMION  
CON LLAVE (EBRO)  
TRUCK DOOR HANDLE  
WITH LOCKING KEY

**0990 02**  
MANECILLA PUERTA CAMION  
SIN LLAVE (EBRO)  
TRUCK DOOR HANDLE  
WITHOUT LOCKING KEY

Zamak cromado  
Chromed zamak

Peso / Weight 280 g





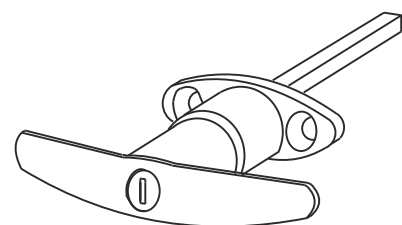
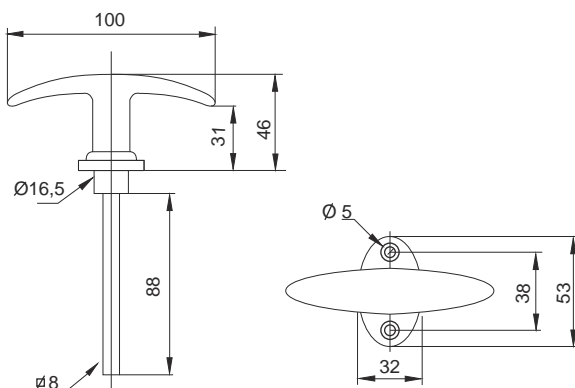
**0794 01**  
MANECILLA SPIDER EN CRUZ  
CON LLAVE  
"T" HANDLE WITH LOCKING KEY

**0794 12**  
MANECILLA SPIDER EN CRUZ  
CON IGUAL NUMERO DE LLAVE  
"T" HANDLE WITH SAME  
NUMBER LOCKING KEY

**0794 02**  
MANECILLA SPIDER EN CRUZ  
SIN LLAVE  
"T" HANDLE WITHOUT  
LOCKING KEY

Zamak cromado  
Chromed zamak

Peso / Weight 240 g



**0794 22**  
MANECILLA SPIDER EN CRUZ  
CON IGUAL NUMERO DE LLAVE  
LONGITUD DE CUADRADO 120 mm  
"T" HANDLE WITH SAME  
NUMBER LOCKING KEY  
SQUARE ROD LENGTH 120 mm

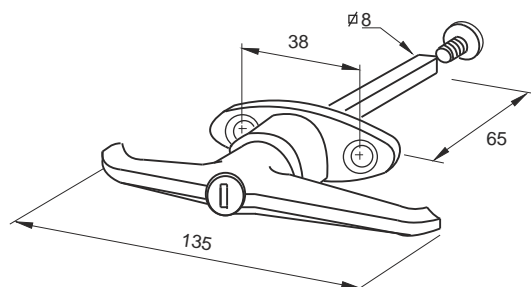
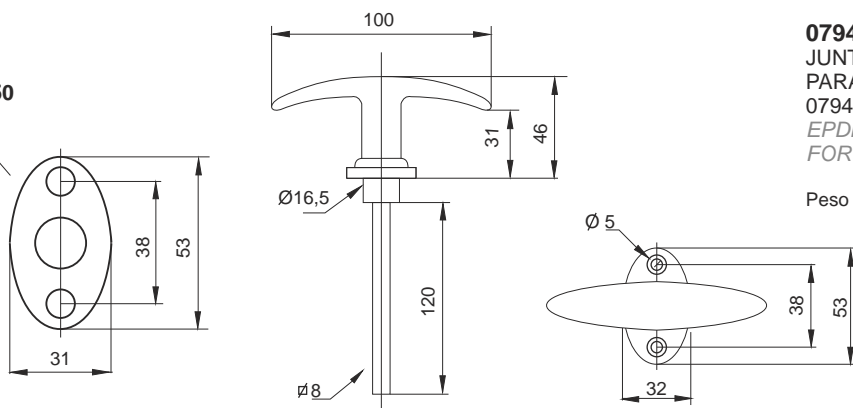
Zamak cromado  
Chromed zamak

Peso / Weight 245 g

**0794 50**  
JUNTA DE EPDM CON ADHESIVO  
PARA BASE DE MANECILLA  
0794, 0840  
EPDM GASKET ADHESIVE BASEPLATE  
FOR HANDLES 0794, 0840

Peso / Weight 5 g

0794 50



**0902 00**  
MANECILLA FORMA CRUZ  
CON LLAVE  
"T" HANDLE WITH LOCKING KEY

Zamak cromado  
Chromed zamak

Peso / Weight 290 g



**MANILLON FORMA RECTA  
CON LLAVE Y PESTILLO**  
*HANDLE WITH LOCKING KEY  
AND LOCKING TONGUE*

Zamak cromado / Chromed zamak

Peso / Weight 240 g

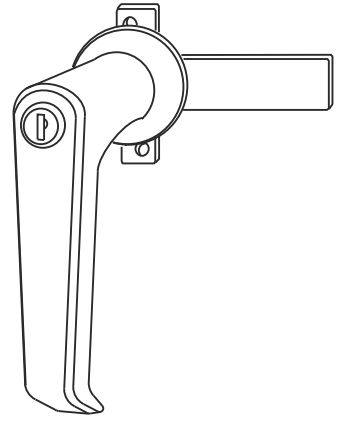
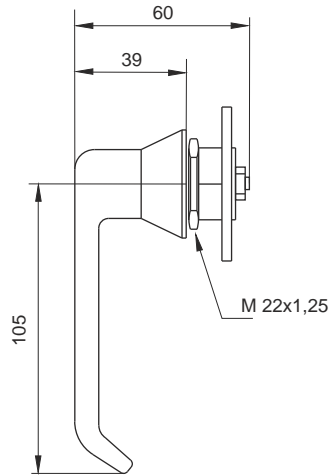
**0913 10** Llave / Key nº K-110

**0913 12** Llave / Key nº K-112

**0913 14** Llave / Key nº K-114

**0913 20** Llave / Key nº K-120

Numeración de llaves compatibles  
con manecillas y cerraduras sistema K  
*Key numbers according system K  
handles and locks series*



**0911 01**  
**MANILLON FORMA CRUZ  
CON LLAVE Y PESTILLO**  
*T HANDLE WITH LOCKING KEY  
AND LOCKING TONGUE*

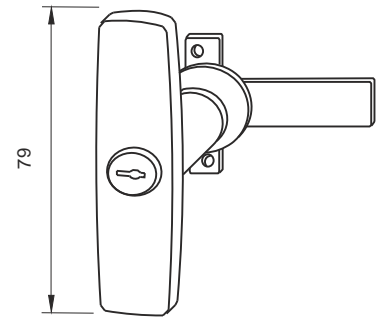
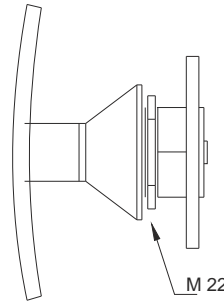
**0911 21**  
**MANILLON FORMA CRUZ CON LLAVE  
Y PESTILLO, LLAVES IGUALES**  
*T HANDLE WITH LOCKING KEY AND  
LOCKING TONGUE, SAME KEYS*

**0911 02**  
**MANILLON FORMA CRUZ SIN LLAVE  
CON PESTILLO**  
*T HANDLE WITHOUT LOCKING KEY  
AND WITH LOCKING TONGUE*  
Zamak cromado / Chromed zamak

Peso / Weight 180 g

**0911 05**  
**PESTILLO PARA MANILLON**  
*LOCKING TONGUE*

Peso / Weight 52 g



**0913 01**  
**MANILLON FORMA RECTA  
CON LLAVE Y PESTILLO**  
*HANDLE WITH LOCKING KEY  
AND LOCKING TONGUE*

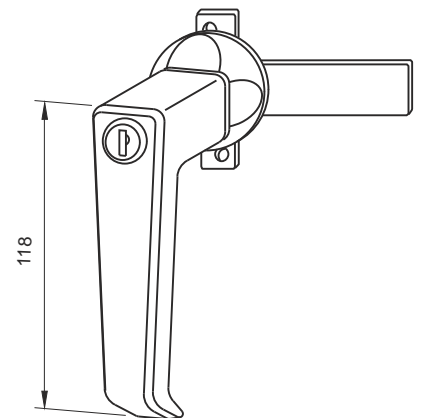
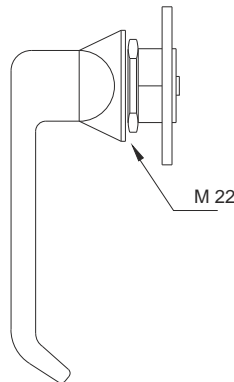
**0913 02**  
**MANILLON FORMA RECTA  
SIN LLAVE Y CON PESTILLO**  
*HANDLE WITHOUT LOCKING  
KEY AND WITH LOCKING TONGUE*

Zamak cromado / Chromed zamak

Peso / Weight 250 g

**0911 05**  
**PESTILLO PARA MANILLON**  
*LOCKING TONGUE*

Peso / Weight 52 g





## LLAVES DE CUADRADILLO

\*

### FOLDING SQUARE KEY



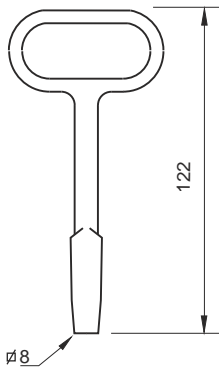
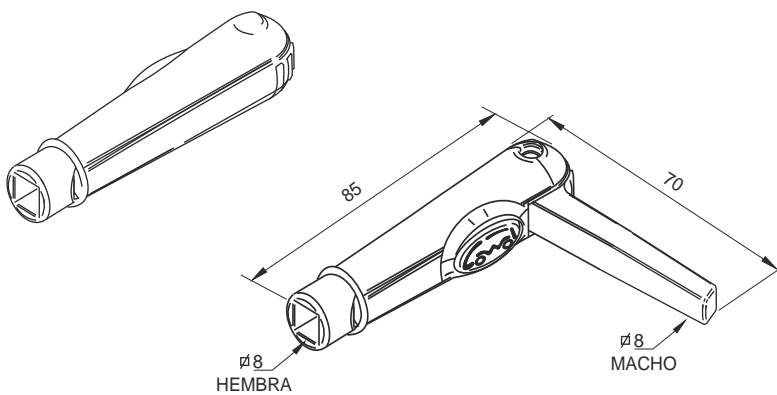
#### 0776 00

LLAVE CUADRADILLO  
PLEGABLE 8 mm.  
MACHO Y HEMBRA  
FOLDING SQUARE 8 mm KEY  
MALE & FEMALE

Zamak cincado blanco  
Zinc plated zamak

Peso / Weight 102 g

**PERSONALIZABLE CON EL  
LOGO DEL CLIENTE**

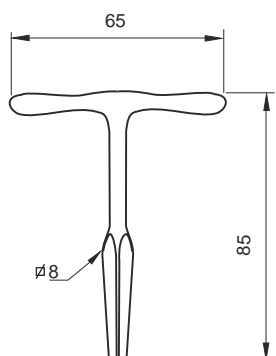


#### 0774 00

LLAVE DE CUADRADILLO  
SQUARE KEY

Zamak cincado  
Zinc plated zamak

Peso / Weight 50 g



#### 0775 00

LLAVE DE CUADRADILLO  
FORMA "T"  
"T" SHAPE SQUARE KEY

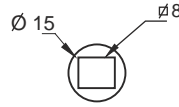
Hierro pulido  
Polished steel

Peso / Weight 50 g



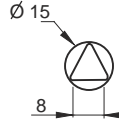


**0480 05**  
LLAVE HEMBRA  
CUADRADA 8 mm  
FEMALE SQUARE 8 mm KEY



**0480 05**

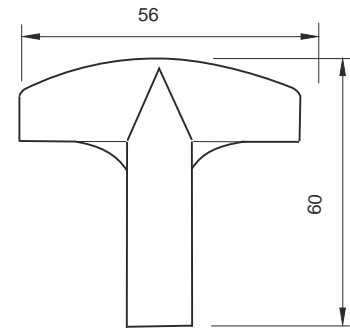
**0481 05**  
LLAVE TRIANGULO  
HEMBRA 8 mm  
FEMALE TRIANGLE 8 mm KEY



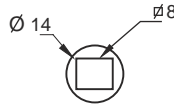
**0481 05**

Zamak cromado  
Chromed zamak

Peso / Weight 71 g

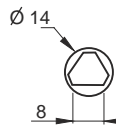


**0490 05**  
LLAVE HEMBRA CUADRADA 8 mm  
FEMALE SQUARE 8 mm KEY



**0490 05**

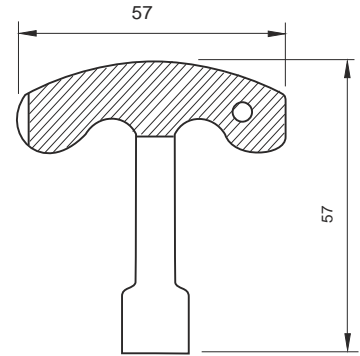
**0498 05**  
LLAVE TRIANGULO HEMBRA 8 mm  
FEMALE TRIANGLE 8 mm KEY



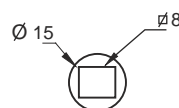
**0498 05**

Zamak niquelado  
Plated zamak

Peso / Weight 50 g

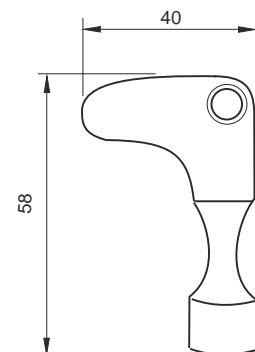


**0491 05**  
LLAVE CUADRADILLO 8 mm  
PARA CIERRE  
SQUARE 8 mm KEY FOR  
LOCKING CILINDER



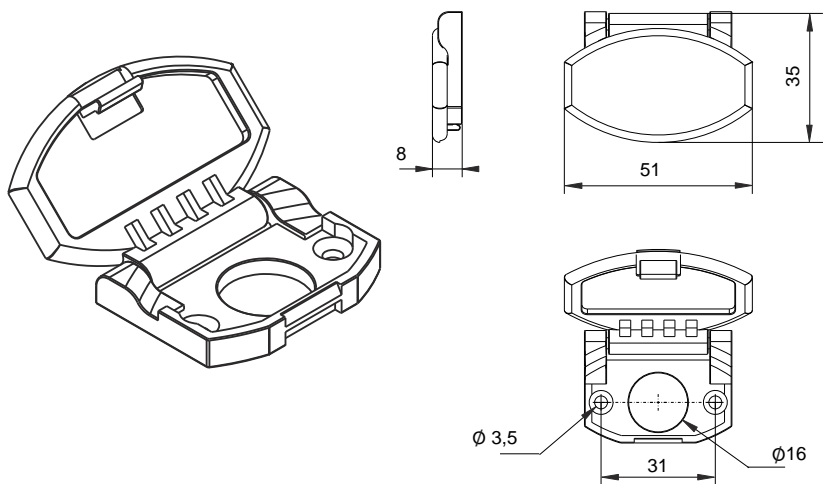
Zamak cromado  
Chromed zamak

Peso / Weight 38 g





**BOCALLAVES**  
\*  
**ESCUTCHEONS**

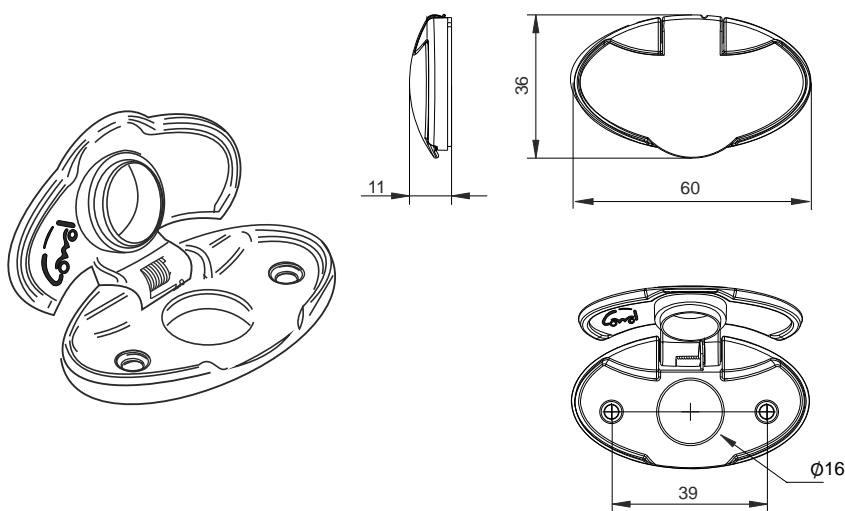


**0530 00**  
BOCALLAVES CON EJE  
ESCUTCHEON WITH PIN

Poliamida negra  
Black polyamide

Peso / Weight 7 g

SERIE "NUVOL" SERIE "NUVOL"



**0532 00**  
BOCALLAVES OVALADO  
CON MUELLE SERIE "NUVOL"  
OVAL ESCUTCHEON SPRING  
LOADED FLAP "NUVOL" SERIE

Poliamida negra  
Black polyamide

Peso / Weight 12 g

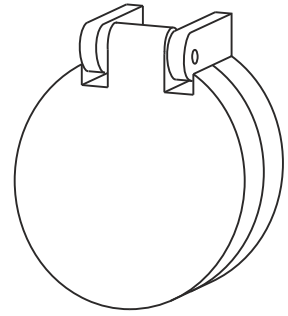
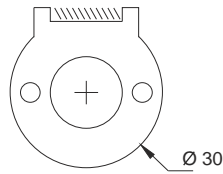




**0525 00**  
BOCALLAVES CIRCULAR  
CON MUELLE  
ROUND ESCUTCHEON  
WITH SPRING

Zamak cromado  
Chromed zamak

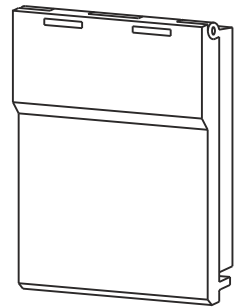
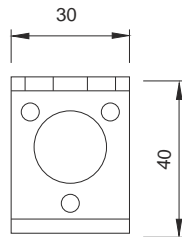
Peso / Weight 20 g



**0528 00**  
BOCALLAVES RECTANGULAR  
RECTANGULAR ESCUTCHEON

Nylon negro  
Black nylon

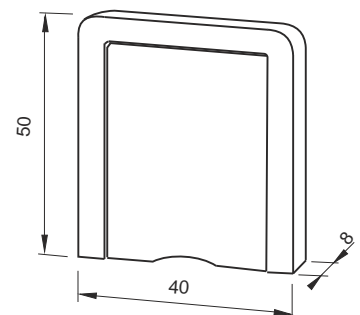
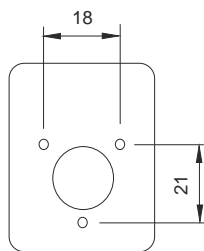
Peso / Weight 7 g



**0529 00**  
BOCALLAVES RECTANGULAR  
CON MUELLE  
RECTANGULAR ESCUTCHEON  
WITH SPRING

Nylon negro  
Black nylon

Peso / Weight 17 g

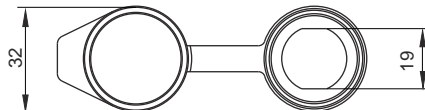
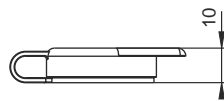
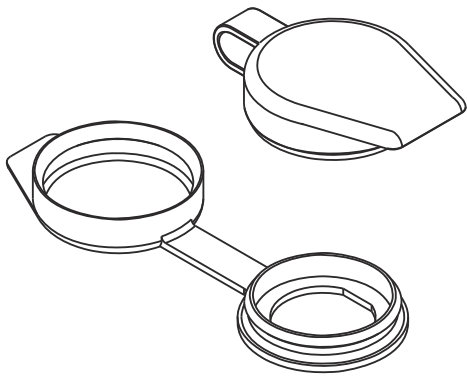




## ACCESORIOS PARA CIERRES DE CILINDRO

\*

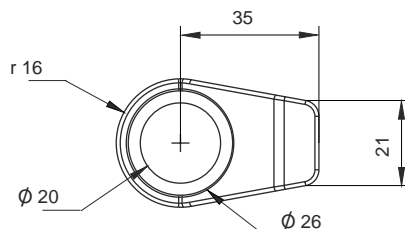
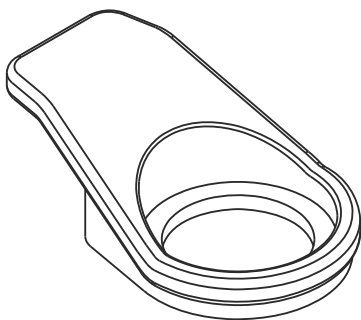
## CYLINDER LOCKS ACCESSORIES



**0490 90**  
TAPA PARA CIERRE  
DE CILINDRO  
*BARREL LOCK COVER*

Polipropileno negro  
Black polypropilene

Peso / Weigth 3 g



**0489 90**  
ASA PARA CIERRE  
DE CILINDRO  
*HANDLE FOR BARREL LOCK*

Poliamida negra  
Black polyamide

Peso / Weigth 3 g

# Schaltschrankverschlüsse Switch cabinet catches

**Weston Body Hardware Ltd.**

Crossgate Road  
Park Farm Redditch B98 7SN  
United Kingdom

Phone +44(0)1527 5160600

Fax +44(0)1527 5260600

E-Mail [lockmaster@westonbodyhardware.com](mailto:lockmaster@westonbodyhardware.com)

[www.westonbodyhardware.com](http://www.westonbodyhardware.com)



Double-sided "FT" keys only

9/02300 compression lock, with straight latch bar, shown in fully-extended ('open') position



## KEY-OPERATED COMPRESSION LOCKS

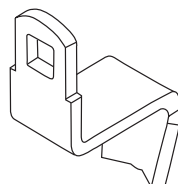
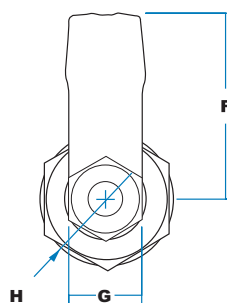
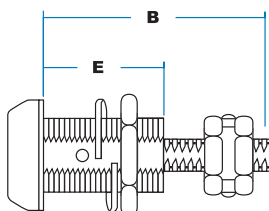
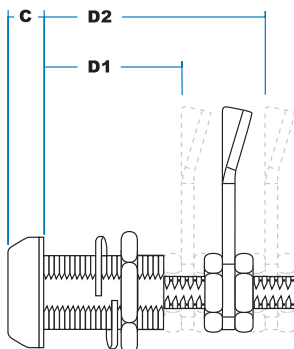
A new lock design, intended for use with gasketed doors, which provides 6mm of compression to make a firm seal. It is water-resistant, fully adjustable, and is mounted within an industry-standard 4-sided panel aperture. Straight latch as standard, with a full range of other bars available.

### ORDERING CODE










<b>9/02300</b>	Compression lock, chrome
<b>9/02300/01</b>	as above, FT111
<b>9/02300B</b>	Compression lock, black
<b>9/02300B /01</b>	as above, FT111

### SPECIFICATION

<b>A</b>	Head Diameter	29 mm
<b>B</b>	Total Depth (locked)	70 mm
<b>C</b>	Head projection	8 mm
<b>D1</b>	Depth to latch (min)	44 mm
<b>D2</b>	Depth to latch (max)	55 mm
<b>E</b>	Body depth	40 mm
<b>F</b>	Engagement	47.6 mm
<b>G</b>	Body across flats (square)	18.8 mm
<b>H</b>	Body diameter	22 mm
<b>I</b>	"Take-up" Depth	6 mm



Alternative latch bars allow dimension D1 to be reduced to 14mm - See Page A14 for options available.

-  Very positive engagement, water-resistant and adjustable.
-  Key brings latch bar into 'closed' position, then draws-up bar by 6mm against seal.
-  Key turns clockwise through 90 degrees to operate latch, then through a further quarter-turn to compress against door-edge or striker. Latch bar is adjustable through 11mm.
-  Fix through industry-standard 4-sided aperture with brass nut & stainless spring-washer on threaded body, and neoprene gasket. Latch-bar secured by nut and locknut on threaded spigot.
-  'FT' keys with shuttered keyway as standard.
-  Chromium-plated as standard, optionally black powder-coated.
-  Alternative latch bars. Special key numbers
-  WBH design covered by UK Patent Application 0224237.8
-  Highly cost-effective against market alternatives.



9/00114B











Diecast key has recess for customer logo disc, and can be finished in black or other colours to special order.

9/00729

## TOOL-OPERATED COMPRESSION LOCKS

A model intended for use with heavy gaskets and seals, so that when locked the latching bar is drawn up by 6mm and is held firmly in place. Water sealed, fully adjustable, and mounting to industry-standard 4-sided panel aperture. Smart diecast key with provision for customer's identity logo.

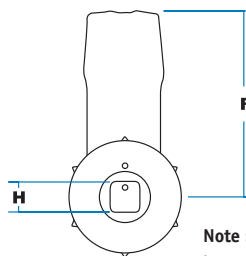
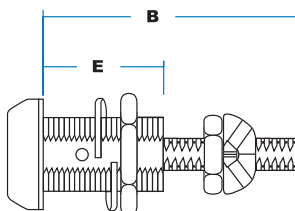
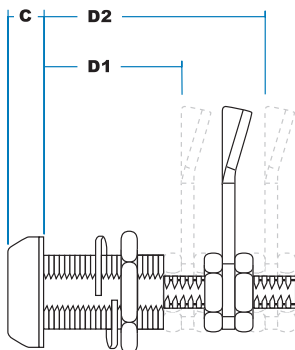
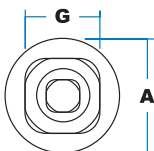
-  Very positive engagement against vibration, water-sealed and adjustable.
-  Key operates plug, bringing latch into "closed" position and then drawing up against seal.
-  Latching bar is rotated 90 degrees only, then withdraws by 6mm. Adjustment of latch through 20mm.
-  Through industry-standard 4-sided aperture, secured by brass nut & stainless spring washer on threaded body. Latch bar secured by nut and locknut on end-spigot.
-  7mm-square drive plug
-  Black or chromium-plated.
-  Other drive plugs (triangular, slotted, etc). Alternative latch bars
-  WBH design covered by UK Patent Application 0224237.8

### ORDERING CODE

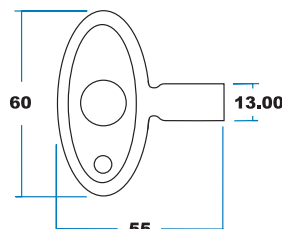
<b>9/00114</b>	Compression lock, chrome
<b>9/00114B</b>	Compression lock, black
<b>9/00729</b>	Diecast key, plain

### SPECIFICATION

<b>A</b>	Head Diameter	29 mm
<b>B</b>	Total Depth (locked)	65.5 mm
<b>C</b>	Head projection	8 mm
<b>D1</b>	Depth to latch (min)	36 mm
<b>D2</b>	Depth to latch (max)	56.4 mm
<b>E</b>	Body depth	32 mm
<b>F</b>	Engagement	47.6 mm
<b>G</b>	Body across flats (square)	18.8 mm
<b>H</b>	Plug size	7 mm
<b>I</b>	"Take-up" Depth	6 mm



Note : Dots and latch bar to line up when in compressed position





**7/01905**  
Locating plate



**1/27893**

## ORDERING CODE

### 'De-luxe' specification

<b>1/27890</b>	'Deluxe' lock, 90°, mixed keys
<b>1/27893</b>	'Deluxe' lock, 90°, FS 880
<b>1/27900</b>	'Deluxe' lock, 180°, mixed keys
<b>1/27902</b>	'Deluxe' lock, 180°, FS 880

7/01905, spiked locating plate  
for fitting to wooden panels

Panel-piercing detail



<b>G</b>	Diameter, locating plate	34 mm
<b>H</b>	Piercing, across flats	17.5 mm
<b>J</b>	Piercing, diameter	20 mm

Locating plate enables lock to be fitted into a round hole, especially with wooden panels. Latch bar must be removed for mounting

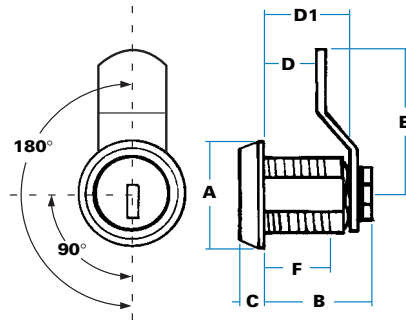
<b>7/01905</b>	Locating plate, spiked
<b>5/00479</b>	Locating plate, flat (steel)

**9/00858**  
**Finger-pull**

Black, moulded design which improves access to cabinet door. Suits all models

## SPECIFICATION

For clarity, retaining nut is not shown



<b>A</b>	Head diameter	26 mm
<b>B</b>	Total depth	28 mm
<b>C</b>	Head projection	6 mm
<b>D</b>	Depth to cranked latch	11 mm
<b>D1</b>	Body depth	19 mm
<b>E</b>	Height of bar	37 mm
<b>F</b>	Thread depth	15 mm

latch bar reversible, can be fitted at 45° intervals.

<b>1/27847</b>	Retaining nut (brass)
<b>7/03181</b>	Neoprene gasket (black)

**9/00066**  
**Finger-pull**

Chromium-plated, steel finger-pull for 'utility' applications.

**9/00928**  
**Moulded  
weathershield**

Black PVC cover for weather-protection. Suits all round-face locks. (Also see A6)

**5/01595**  
**Moulded spacer**

Useful where inside space is limited, raises lock 5mm above panel surface. Black nylon.

## COMPARTMENT LOCKS (19mm) - 'DE-LUXE' SPECIFICATION

These are simple, inexpensive locks used on all types of steel and metal enclosures, cabinets and panels. The diecast housing fits a 'double-D' piercing and is retained by a large hexagonal nut.

This is the original 'Wilmot Breedren' specification with several special features as noted. It is particularly suited for applications where vibration may be a problem.



Hex-bolt, lockwasher and device retention clip for secure assembly, spiked locating plate and 'cranked' latch bar as standard (illustrated). Chromium-plated.



90° or 180° rotation as shown. Note that key does not withdraw in unlocked (9 o'clock) position with 90° models.



'FS' keys as standard with 'shuttered' keyway. Optionally 'FT', '92' or 'DLP' key types.



Wide choice of latch bars, finish options and accessory items. Special key numbers or sets on request.

## ACCESSORY ITEMS

Illustrated here are some useful add-on accessory items for our compartment lock range.







9/00103

## COMPARTMENT LOCKS [19mm] STANDARD SPECIFICATION

Identical in most details to the 'deluxe' models, these locks have a simplified specification which enables them to be installed without need for dismantling latch bar.



90° or 180° rotation as shown. Note that key does not withdraw in unlocked (9 o'clock) position with 90° models.



'FS' keys as standard with 'shuttered' keyway. Optionally 'FT', '92' or 'DLP' key types.



Chromium-plated as standard: black or zinc-plated to order.



Wide choice of latch bars, finish options and accessory items. Special key numbers or sets on request.

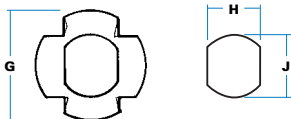
### ORDERING CODE

#### 'Standard' specification

<b>9/00107</b>	Compartment lock, 90°, mixed keys
<b>9/00103</b>	Compartment lock, 90°, FS 880
<b>9/00108</b>	Compartment lock, 180°, mixed keys
<b>9/00105</b>	Compartment lock, 180°, FS 880

7/01905, spiked locating plate for fitting to wooden panels

Panel-piercing detail

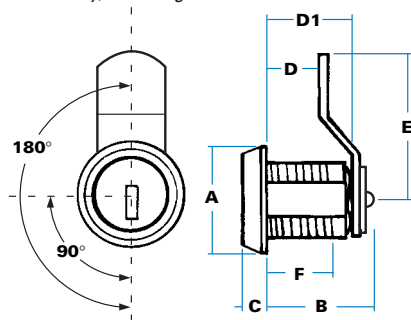


<b>G</b>	Diameter, locating plate	34 mm
<b>H</b>	Piercing, across flats	17.5 mm
<b>J</b>	Piercing, diameter	20 mm

Locating plate must be ordered separately with this specification.

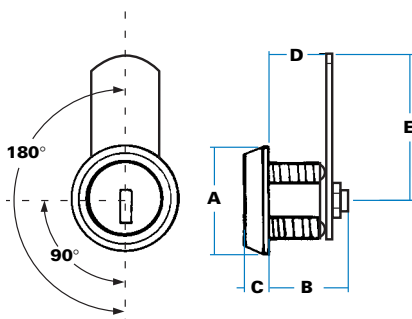
### SPECIFICATION

For clarity, retaining nut is not shown



<b>A</b>	Head diameter	26 mm
<b>B</b>	Total depth	27 mm
<b>C</b>	Head projection	6 mm
<b>D</b>	Depth to cranked latch	11 mm
<b>D1</b>	Body depth	19 mm
<b>E</b>	Height of bar	37 mm
<b>F</b>	Thread depth	15 mm

latch bar reversible, can be fitted at 45° intervals.



### SPECIFICATION

<b>A</b>	Head diameter	26 mm
<b>B</b>	Total depth	20 mm
<b>C</b>	Head projection	6 mm
<b>D</b>	Depth to latch	13 mm
<b>E</b>	Height of bar	35 mm

Latch bar must be removed for mounting.



7/22931

### ORDERING CODE

<b>7/22932</b>	'Short body' lock, 90°, mixed keys
<b>7/22932/01</b>	'Short body' lock, 90°, FS 880
<b>7/22931</b>	'Short body' lock, 180°, mixed keys
<b>7/22931/01</b>	'Short body' lock, 180°, FS 880

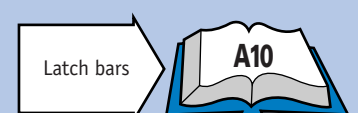
Flat latch bar as standard, can be fitted at 45° intervals: Order locating plate separately.



90° or 180° rotation as shown. Note that key does not withdraw in unlocked (9 o'clock) position with 90° models.



'FS' keys only, with 'shuttered' keyway.





**7/01905**  
Locating plate



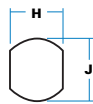
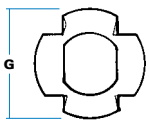
**7/25250**

**ORDERING CODE**

**7/25250** 19 mm lock, 90°, mixed keys

**7/25250/01** 19 mm lock, 90°, FS 880

7/1905, spiked locating plate for wooden panels Panel-piercing detail



Offset aperture by 45° to compensate for orientation of keyway

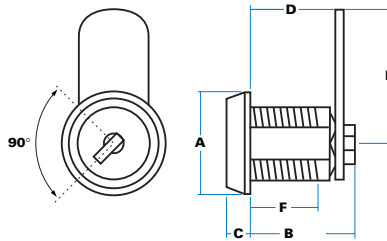
<b>G</b> Diameter, locating plate	34 mm
<b>H</b> Piercing, across flats	17.5 mm
<b>J</b> Piercing, diameter	20 mm

Locating plate enables lock to be fitted into a round hole.

Latch bar must be removed for mounting.

**SPECIFICATION**

For clarity, retaining nut is not shown



<b>A</b> Head diameter	26 mm
<b>B</b> Total depth	28 mm
<b>C</b> Head projection	6 mm
<b>D</b> Depth to latch	19 mm
<b>E</b> Height of bar	35 mm
<b>F</b> Thread depth	15 mm

Latch bar can be fitted at 45° intervals.

**COMPARTMENT  
LOCKS [19mm]  
WITH 90° KEY-  
WITHDRAWAL**

These are special models with 90° rotation, but in which keys can be withdrawn in both locked and unlocked positions. All details are as the 19mm 'de-luxe' specification, with spiked locating plate provided, but with straight latch bar as standard.



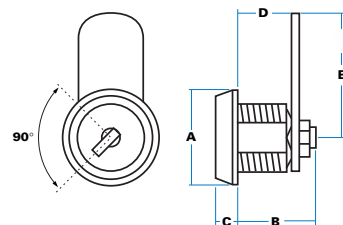
Keyway is oriented at 45° to 'flats' on body: adjust panel-piercing to compensate or use round hole with spiked locating plate.



'FS' keys as standard with 'shuttered' keyway. Optionally 'FT', '92' or 'DLP' key types.



Wide choice of latch bars, finish options and accessory items. Special key numbers or sets on request.



**9/00927**

**ORDERING CODE**

**9/00927** 13 mm lock, 90°, mixed keys

**9/00927/01** 13 mm lock, 90°, FS 880

Flat latch bar as standard, can be fitted at 45° intervals.

Order locating plate separately

**SPECIFICATION**

<b>A</b> Head diameter	26 mm
<b>B</b> Total depth	20 mm
<b>C</b> Head projection	6 mm
<b>D</b> Depth to cranked latch	13 mm
<b>E</b> Height of bar	35 mm

**'SHORT BODY  
LOCKS' [13mm]  
WITH 90° KEY-  
WITHDRAWAL**

Also with 90° key-withdrawal, these locks have overall length at 7 mm less than standard. It can be further reduced with optional moulded spacer



'FS' keys only.



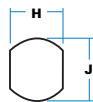
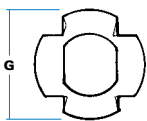
**7/01905**  
Locating plate

**9/00589**

## ORDERING CODE

<b>9/00589</b>	30 mm lock, 90° mixed keys
<b>9/00589/01</b>	30 mm lock, 90°, FS 880
<b>9/00590</b>	30 mm lock, 180°, mixed keys
<b>9/00590/01</b>	30 mm lock, 180°, FS 880

7/1905, spiked locating plate for wooden panels Panel-piercing detail

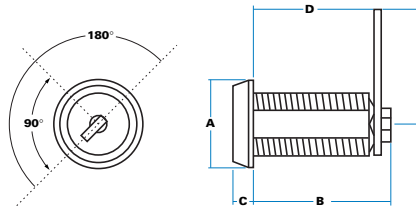


Offset aperture by 45° to compensate for orientation of keyway

<b>G</b>	Diameter, locating plate	34 mm
<b>H</b>	Piercing, across flats	17.5 mm
<b>J</b>	Piercing, diameter	20 mm

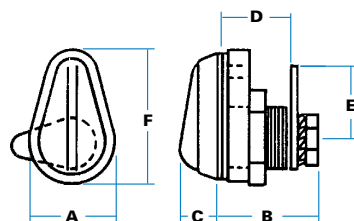
## SPECIFICATION

For clarity, retaining nut is not shown



<b>A</b>	Head diameter	26 mm
<b>B</b>	Total depth	35 mm
<b>C</b>	Head projection	8 mm
<b>D</b>	Depth to latch	30 mm
<b>E</b>	Height of bar	35 mm

Latch bar can be fitted at 45° intervals and must be removed for mounting



**7/08996**

## ORDERING CODE

<b>7/08996</b>	'Weathershield' lock, 90°, 'FS'
<b>7/08996/01</b>	'Weathershield' lock, 90°, FS 880
<b>9/00849</b>	'Weathershield' lock 90°, 'FT'

Special latch bar 7/08995 fits at 90° intervals. 180° rotation to special request.

## SPECIFICATION

<b>A</b>	Max. width (face)	25 mm
<b>B</b>	Total depth	27 mm
<b>C</b>	Head projection	12 mm
<b>D</b>	Depth to latch	19 mm
<b>E</b>	Height of bar	20 mm
<b>F</b>	Max height (face)	38 mm

## 'LONG BODY' LOCKS [30mm] with 90° KEY-WITHDRAWAL

With extended body depth to 30 mm, these locks are ideal for thick panels (chipboard, composites), and keys can be withdrawn in locked and unlocked positions with both 90° and 180° models.

Locks have 'shuttered' keyway for weather protection, with spiked locating plate and straight latch bar.



Keyway is oriented at 45° to 'flats' on body: adjust panel-piercing to compensate or use round hole with spiked locating plate..



'FS' keys as standard with 'shuttered' keyway. Optionally 'FT', '92' or 'DLP' key types.



Wide choice of latch bars, finish options and accessory items. Special key numbers or sets on request.

## 'WEATHERSHIELD' LOCKS - FOR EXTERIOR USE

A special model, with pivoted diecast cover which protects keyway against dust and water. Normally 90° operation with key withdrawing in both positions. Chrome, with 'FS' or 'FT' keys and full choice of latch bars.



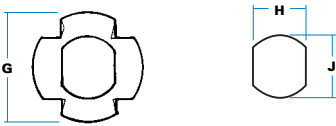
A special piercing is required. Diecast spacer is provided for fitting above or below panel surface as required



**ORDERING CODE**

<b>9/00112</b>	'Tri-lock', all-black
<b>9/00113</b>	'Tri-lock', chrome
<b>9/00129</b>	Key for tri-lock, steel
<b>9/00612</b>	Square-drive lock, black
<b>9/00613</b>	Square-drive lock, chrome
<b>9/00629</b>	Key for square-drive lock

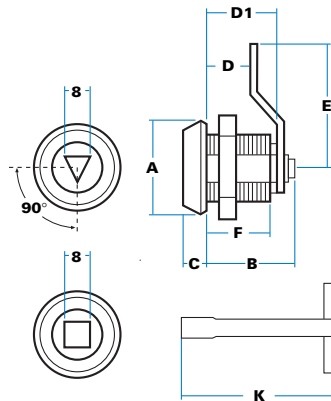
7/1905, spiked locating plate for wooden panels      Panel-piercing detail



<b>G</b>	Diameter, locating plate	34 mm
<b>H</b>	Piercing, across flats	17.5 mm
<b>J</b>	Piercing, diameter	20 mm
<b>K</b>	Special keys, length	62 mm

Locating plate must be ordered separately with this specification. Latch bar reversible, can be fitted at 45° intervals.

**SPECIFICATION**



<b>A</b>	Head diameter	26 mm
<b>B</b>	Total depth	27 mm
<b>C</b>	Head projection	6 mm
<b>D</b>	Depth to cranked latch	12 mm
<b>D1</b>	Body depth	19 mm
<b>E</b>	Height of bar	37 mm
<b>F</b>	Thread depth	15 mm

**'TRI-LOCKS' & SQUARE-DRIVE LOCKS [19mm]**

**[1/4-TURN FASTENERS]**

Attractive locks for low-cost security, using housings and fittings interchangeable with key-operated models.

Two styles are available, with either 8 mm-square or triangular plug, with keys to match. Both are suitable for exterior use and can be water-sealed to IP55 if required.



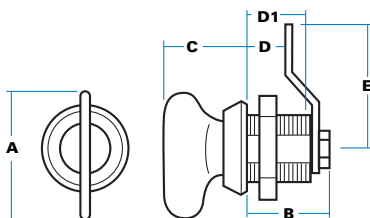
90° rotation as shown. To special order locks can travel through 180°.



All-black as standard, or with chromium-plated housing. Optionally, bright zinc-plated for lowest cost.



Wide choice of latch bars, finish options and accessory items.



**SPECIFICATION**

<b>A</b>	Height of key	32 mm
<b>B</b>	Total depth	20 mm
<b>C</b>	Head projection	25 mm
<b>D</b>	Depth to cranked latch	6 mm
<b>D1</b>	Body depth	13 mm
<b>E</b>	Height of bar	37 mm



**ORDERING CODE**

**9/00123** Fixed-key lock, black & chrome.  
Locating plate must be ordered separately with this specification.

**'FIXED-KEY' PANEL FASTENER**

A useful 'quarter-turn' fastener with a diecast turn-key permanently retained in the housing, making it useful for interior cabinets, inspection panels, etc. **Black key within chrome housing.**



Wide choice of latch bars, finish options. 180° rotation and other lengths to special order.



**TOOL-OPERATED  
COMPARTMENT  
LOCKS**

**[1/4-TURN FASTENERS]**

Two styles of 'quarter-turn' fasteners, using standard housings and fittings so they are interchangeable with key-operated models. Both are available in 19 mm & 30 mm lengths.

The 'recess-square' design allows relatively high turning force to be applied (using the 8 mm T-key). The 'coin-op' model is used as a convenient catch, opened with almost any coin or screwdriver blade.



90° rotation as shown. To special order locks can travel through 180°.



Bright chromium-plated as standard. Optionally, black or bright zinc-plated.



Wide choice of latch bars, finish options and accessory items.

**ORDERING CODE**

**7/35310** 'Coin-op' lock, 19 mm

**9/01385** 'Coin-op' lock, 30 mm

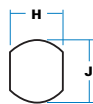
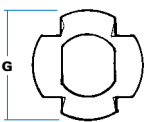
**9/01109** Recess-square lock, 19 mm

**9/01110** Recess-square lock, 30 mm

**9/00726** T-key for recess-square locks

7/1905, spiked locating plate for wooden panels

Panel-piercing detail



**G** Diameter, locating plate 34 mm

**H** Piercing, across flats 17.5 mm

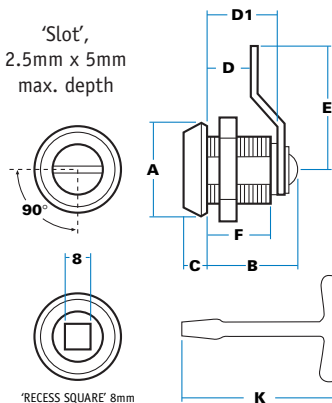
**J** Piercing, diameter 20 mm

**K** T-key, length 62 mm

Locating plate must be ordered separately with this specification. Latch bar reversible, can be fitted at 45° intervals.

**SPECIFICATION**

'Slot',  
2.5mm x 5mm  
max. depth



**A** Head diameter 26 mm

**B** Total depth 27 mm/38 mm

**C** Head projection 6 mm

**D** Depth to cranked latch 12 mm/23 mm

**D1** Body depth 19 mm/30 mm

**E** Height of bar 37 mm

**F** Thread depth 15 mm/30 mm







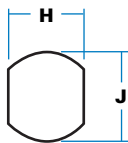
Double-sided 'FT' keys as standard



9/01930

**ORDERING CODE**

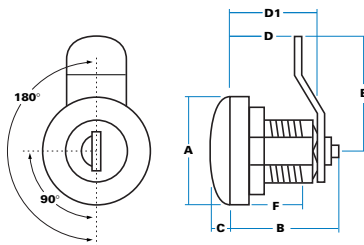
- 9/01930** Low-profile lock, 90°, mixed keys
- 9/01930/01** Low-profile lock, 90°, FT 111
- 9/01931** Low-profile lock, 180°, mixed keys
- 9/01931/01** Low-profile lock, 180°, FT 111



'Type 2' piercing  
This larger aperture  
also suits our 'easy-fix'  
range of handles.

- G** Diecast spacer (depth) 6 mm
  - H** Piercing, across flats 22 mm
  - J** Piercing, diameter 24 mm
- Latch bar reversible, can be fitted at 45° intervals.

**SPECIFICATION**



- A** Head diameter 30 mm
- B** Total depth 29 mm
- C** Head projection 5 mm
- D** Depth to cranked latch 15 mm
- D1** Body depth 22 mm
- E** Height of bar 37 mm
- F** Thread depth 17 mm

**LOW-PROFILE  
COMPARTMENT  
LOCKS**

A new model, designed with a "shuttered" cylinder for weather protection but with a wider, lower head style for enhanced appearance. Larger panel-piercing to match our 'easy-fix' handles, with nut-fixing for latch bar. A neoprene gasket and diecast spacer are provided. Finish is bright chromium-plated.



90° or 180° rotation as shown. Key will withdraw in unlocked (9 o'clock) position with 90° models.



'FT' keys as standard with 'shuttered' keyway. Optionally 'FS', '92' or 'DLP' keys.



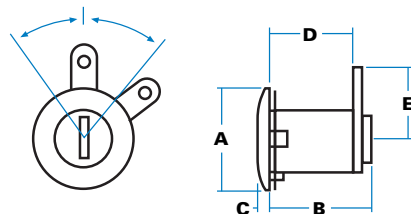
Wide choice of latch bars, finish options. Special key numbers or sets.



7/24385 Spring  
Fixing clip (supplied  
with locks)



1/29400-1 (Supplied  
as pairs)



**ORDERING CODE**

- 1/29400-1** 'Private' locks, LH/RH pair, complete with spring clip.
- Request engineering drawing for panel cut-out dimensions.

**SPECIFICATION**

- A** Head diameter 30 mm
- B** Total depth 33 mm
- C** Head projection 2 mm
- D** Depth to bar 25 mm
- E** Height to hole centre 16 mm

**VEHICLE  
'PRIVATE' (DOOR)  
LOCKS**

Used with non-locking exterior handles (see B25), these locks have very low profile and twin-lobed operating bar. Supplied as pairs, LH/RH, chromium-plated, 'FT' keys only.



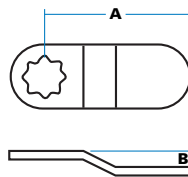
Key enters and withdraws vertically with 'lost motion' allowed, and 45° movement of bar to each side of rest position.



Mount in special pierced aperture and secure from inside with spring clip. Gasket provided.



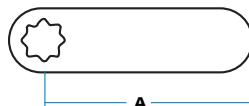
'Cranked'  
Latch Bars



Part number	A	B
7/01906	36mm	8mm
9/00033	30mm	4mm



'Straight'  
Latch Bars



Part number	A
9/00526	23mm
7/03640	35mm
7/35232	51mm
5/00458	76mm

## LATCH BAR OPTIONS FOR COMPARTMENT LOCKS

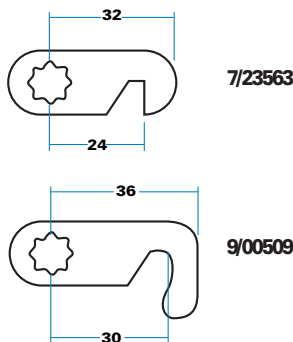
These are some of the more commonly-used latch bars for our compartment lock range. All are made in mild steel, 15 mm x 2.2 mm, and zinc-plated, with an 8-sided hole to accept 8 mm-square drive (unless otherwise noted). All are reversible.

Standard lock models are normally fitted with the 'cranked' bar (7/01906) or the 'straight' bar, (7/03640). However, any of these options can be provided on request, and special bars made to order where volumes are appropriate.

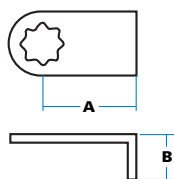
A range of 3 mm heavy-duty bars with raised cam-form is also available and is shown separately.



'Hooked'  
Latch Bars



'Plunger'-type  
Latch Bars

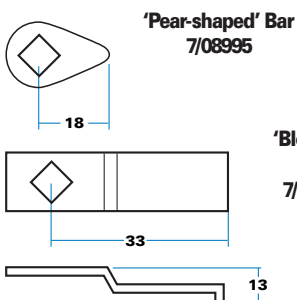


Part number	A	B
5/00960	8mm	14mm
5/02051	10mm	13mm
5/01907	13mm	17mm
5/00474	10mm	30mm

Note: 5/00960 has a 4-sided hole and 'Plunger' is reduced to 6mm width.

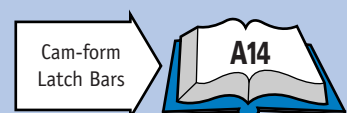


'Special'  
Latch Bars



7/23709

Note: These latch bars have 4-sided hole only.





'FT' Keys  
Optional



Single-sided 'FS' keys  
are standard



9/00935  
'Compact'  
Handle

## 'COMPACT' LOCKING HANDLE WITH 'EASY-FIX' MOUNTING

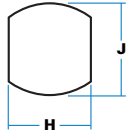
Our 'Compact' model takes very little more space than a compartment lock, but it removes the load from the key. With cam-formed latch (or rods) it can be used even on gasketed doors, and can be water-sealed if required.

### ORDERING CODE

9/00935	Compact, chrome, 90° LH
9/00935/01	As above, FS 880 keys
9/00936	Compact, chrome, 90° RH
9/00936/01	As above, FS 880 keys
9/00937	Compact, chrome, 180°
9/00937/01	As above, FS 880 keys

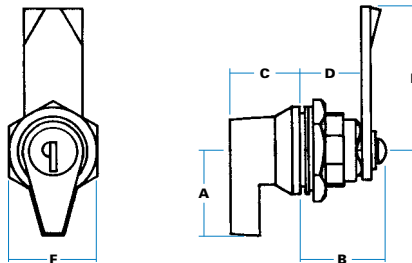
#### Panel-piercing detail

This larger aperture also suits our 'easy-fix' range of 'L' & 'T' handles



H	Piercing across flats	22 mm
J	Piercing, diameter	24 mm

### SPECIFICATION



A	Face length	40 mm
B	Body depth	29 mm
C	Face height	25 mm
D	Depth to latch	19 mm
E	Height of latch	48 mm
F	Face width	30 mm

Latch bar can be fitted at 90° intervals

#### Latch-bar options

Straight bar is fitted as standard

5/00276  
Cranked 'up'  
9.5mm



5/00275  
'straight'

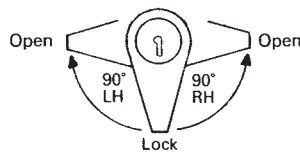


5/00097  
Cranked 'down'  
9.5mm



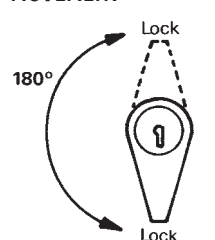
Straight latch bar is fitted as standard, with two options cranked 9.5 mm 'up' or 'down'. Lock will accept all other bars with 8 mm piercing, including 2/3-point options.

#### 90° LH/RH MOVEMENT



Handles operate LH (clockwise) or RH (anticlockwise) but lock in vertical position only. Key does not withdraw in 'open' position.

#### 180° MOVEMENT



Handles are non-handed and lock in both vertical positions, when key can be withdrawn.



Rotation is 90° LH or RH as shown, or 180°. Key operates only when handle is vertical but key withdraws in both top & bottom (locked) positions.



Insert from front into pierced aperture and fix with large hexagonal nut. Neoprene gasket and stainless spring washer are provided.



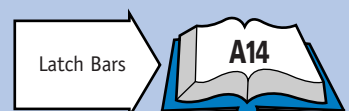
'FS' keys as standard with 'shuttered' keyway. Optionally 'FT' or 'DLP' key types.



Bright chromium-plated or black powder-coated.



- Cranked latch bars
- 2/3-point bars & rods
- Water-sealing to IP standards
- Special key numbers or sets.







Double-sided  
'FT' Keys are  
standard



9/01861

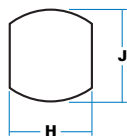
**ORDERING CODE**

9/01861 Turnbutton, chrome, 90° LH

9/01861/01 As above, FT111 keys

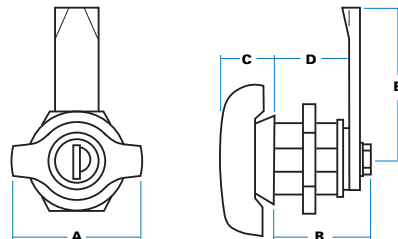
**Panel-piercing detail**

This larger aperture also suits our 'easy-fix' range of 'L' & 'T' handles.



<b>H</b> Piercing across flats	22 mm
<b>J</b> Piercing, diameter	24 mm

**SPECIFICATION**



<b>A</b> Face width	45 mm
<b>B</b> Body depth	37 mm
<b>C</b> Face height	14 mm
<b>D</b> Depth to latch	30 mm
<b>E</b> Height of latch	48 mm

Latch bar can be fitted at 90° intervals

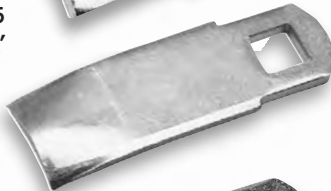
**Latch-bar options**

Straight bar is fitted as standard

5/00276  
Cranked 'up'  
9.5mm



5/00275  
'straight'

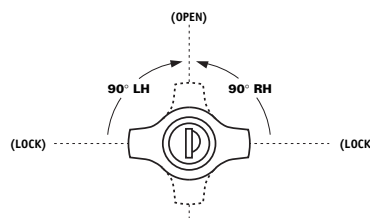


5/00097  
Cranked 'down'  
9.5mm



Straight latch bar is fitted as standard, with two options cranked 9.5 mm 'up' or 'down'. Lock will accept all other bars with 8 mm piercing, including 2/3-point options.

**90° LH MOVEMENT**



Handles operate LH (clockwise) but lock in horizontal position only. Key does not withdraw in 'open' position.

**'TURNBUTTON'  
LOW-PROFILE  
LOCK UNIT  
['WING' HANDLE]**

The 'turnbutton' lock is fitted with a direct-action operating bar, making it an extremely low-profile handle for securing doors or for driving rod mechanisms.



Rotation is 90° LH. Key operates only when handle is horizontal, but key withdraws in both locked positions.



Insert from front into pierced aperture and fix with large hexagon nut. Neoprene gasket and stainless spring washer are provided.



'FT' keys as standard with 'shuttered' keyway. Optionally 'FS' or 'DLP' key types.



Bright chromium-plated or black powder-coated.



- Cranked latch bars
- 2/3-point bars & rods
- Special key numbers or sets





Double-sided  
'FT' Keys are  
standard



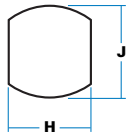
9/01875

**ORDERING CODE**

9/01875	Turnbutton, chrome, LH
9/01875B	Turnbutton, black, LH
9/00078	Connecting link rod, 1-metre
3/13390	Connecting clip
9/00138	Recess pan, black
5/00939	Gasket for recess pan

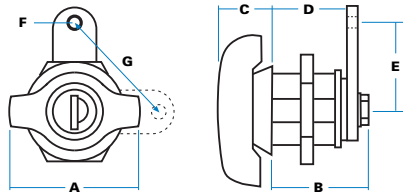
**Panel-piercing detail**

This larger aperture also suits our 'easy-fix' range of 'L' & 'T' handles



<b>H</b> Piercing across flats	22 mm
<b>J</b> Piercing, diameter	24 mm

**SPECIFICATION**



<b>A</b> Face width	45 mm
<b>B</b> Body depth	37 mm
<b>C</b> Face height	14 mm
<b>D</b> Depth to drive plate	30 mm
<b>E</b> Height to hole	20 mm
<b>F</b> Hole size	(dia) 4 mm
<b>G</b> Travel (max)	25 mm

**'TURNBUTTON'  
REMOTE- ACTION  
LOCK UNIT  
(SPRING-RETURN)**

A very low profile design with spring return, used to operate a latch or mechanism which is mounted remote from the lock itself. It has been widely used as a vehicle boot (trunk) and tailgate lock.



Turn lock through 90° LH to rotate drive plate and operate attached linkage. Spring returns turnbutton to horizontal position. Key turns through 180° to prevent movement and withdraws in both positions.



Insert from front into pierced aperture and fix with large hexagonal nut. Neoprene gasket and stainless spring washer provided.



FT' keys as standard with 'shuttered' keyway. Optionally 'FS' or 'DLP' key types.



Bright chromium-plated or black powder-coated.



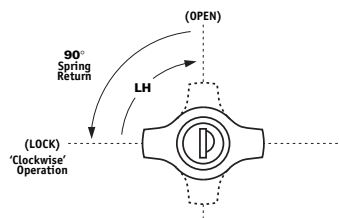
- Drive plate length/orientation
- 2-way connecting plate
- Can be used with our 'claw' and 'rotary' latches, or 'intermediary' unit, 1/29736.

**FULLY FLUSH-MOUNTING**



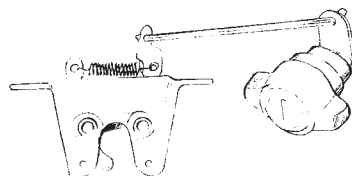
Where surface projection is not desirable the 'turnbutton' can be fitted into our steel recess pan to provide a totally flush-mounted lock.

**DIRECTION OF MOVEMENT**



Lock turns 90° in a clockwise direction, and is returned to horizontal by spring-action. It will only lock in the 'rest' position.

**APPLICATION SCHEME**



'Turnbutton' can be connected to operating trigger on our 'claw' latches (9/00283, etc.)



**Cam-form bars**



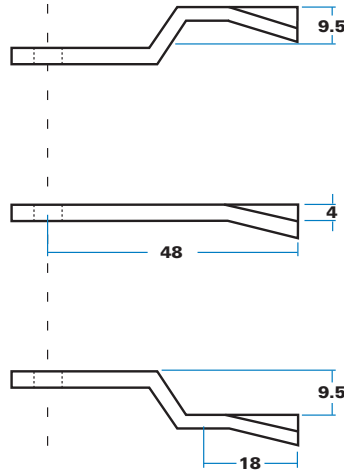
5/00276



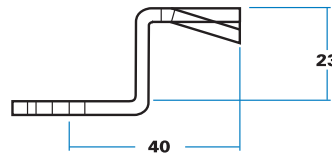
5/00275



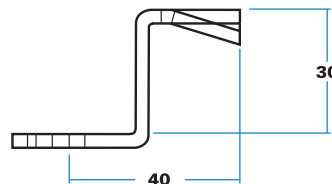
5/00097



5/02706  
Raised 23mm



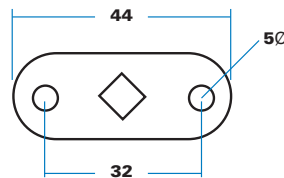
5/02721  
Raised 30mm



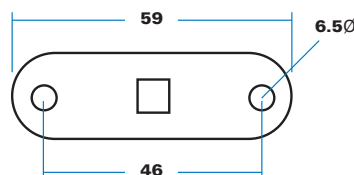
**Two-point bars**



5/00508 (illustrated)  
5/01911 with in-line square



5/00789 (illustrated)  
5/01389 with square at 45° to centre line



# B22

## CAM-FORM & MULTI-POINT LATCH BARS

These bars are in 3 mm-thick mild steel, zinc-plated with 8 mm-square hole. Cam-form types have a 4 mm 'leading edge' for good engagement. They can be used with most of our compartment locks, 'Compact' and 'Turnbutton' models, and also with handles having 8 mm square shaft, as illustrated below.

## Latch bar fitted to locking handles



The 8 mm shaft is threaded M10 so that square form is retained. Bar can be adjusted using nut (MP00221) and locknut (MP00220) illustrated



5/01464  
Striker plate



Single-sided 'FS'  
keys are standard



7/06433  
Desk lock

## 'DESK LOCK' (KEY-OPERATED DEAD-BOLT)

Designed originally for wooden furniture, this is a key-operated 'deadbolt' lock (does not slam). It is a simple and inexpensive unit which can be used for any small cabinet or drawer.

Finish: chromium-plated.



Square-section bolt is thrown as key is turned through 180°. Key withdraws in both positions.



Insert from rear so that housing protrudes through round hole (20 mm dia). Secure through fixing holes in rear flange. Striker plate available.



'FS' keys only, non-shuttered.

## 'PUSH-BUTTON 'CUBBY' LOCK WITH SLAM-BOLT

This is a popular and well-proven 'cubby' lock, which slams shut and is opened by push-button action. Its small size and simple method of fixing makes it suitable for inspection windows, control boxes, etc.



Lock slams against panel edge, opens with gentle pressure on front face. Key turns 90° to 'block' button.



Insert from front into special piercing, secure with brackets provided at rear. Suits panels up to 2mm (special brackets for thicker panels).

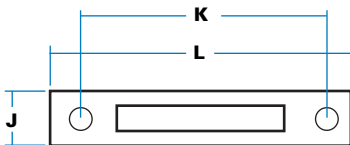


'FS' keys only, non-locking model available.

### ORDERING CODE

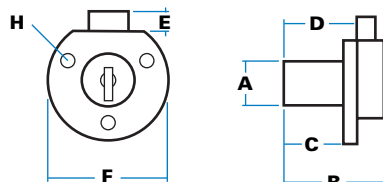
7/06433	Desk lock, chrome
7/06433/01	Desk lock, FS 880 keys
5/01464	Striker plate, chrome

Striker plate, 5/01464

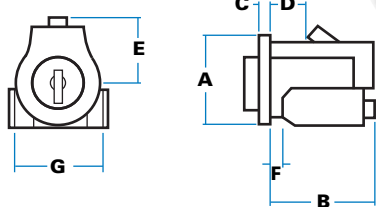


J	Striker width	18 mm
K	Striker hole centres	40 mm
L	Striker length	50 mm

### SPECIFICATION



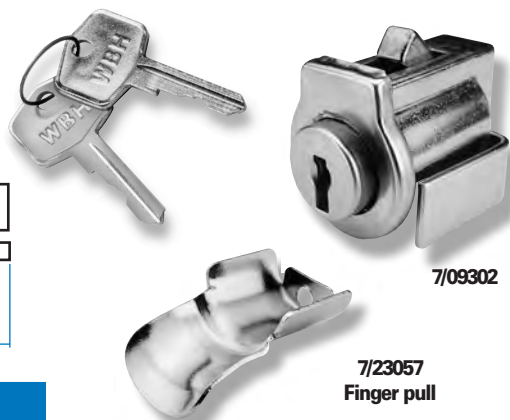
A	Face diameter	19 mm
B	Body depth	29 mm
C	Head depth	17 mm
D	Depth to bolt	25 mm
E	Depth 'throw'	7 mm
F	Diameter	40 mm
H	Hole sizes	3 mm



### SPECIFICATION

A	Face height	25 mm
B	Body depth	28 mm
C	Rim thickness	4 mm
D	Location to bolt	8 mm
E	Centre-line to bolt	15 mm
F	Tolerance (panel thickness)	2 mm
G	Body width	22 mm

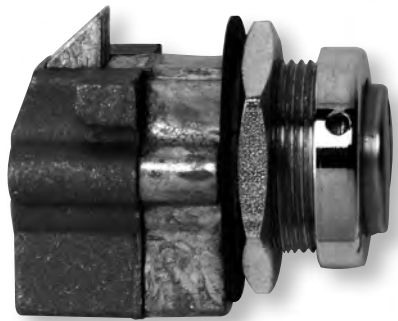
Request drawing for panel-piercing.



### ORDERING CODE

7/09302	Cubby lock
7/09303	Cubby lock, FS 880
7/09280	Cubby lock, plain button
7/23057	Finger-pull, chrome

Note Finger-pull is optional and secures behind fixing-bracket. Finish is stainless steel (satin) or black to special order.



**7/07290** showing bezel with holes for tightening onto threaded 'neck'

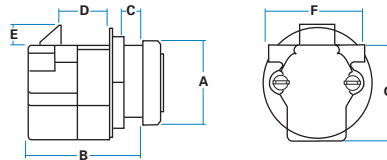
### ORDERING CODE

<b>7/07290</b>	Push-button lock, 'FS' keys
<b>7/07290/01</b>	As above, FS 880 keys
<b>7/07291</b>	Push-button lock, plain lock

Note: An earlier, similar lock was offered as 7/07289. Enquire about compatibility

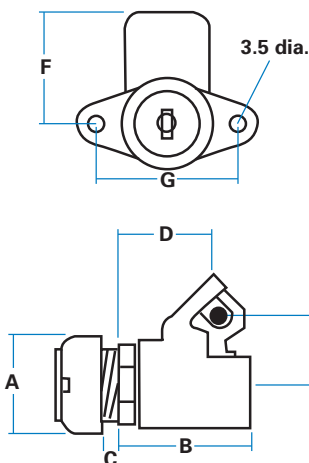


### SPECIFICATION



<b>A</b> Face diameter (bezel)	23 mm
<b>B</b> Max. depth	31 mm
<b>C</b> Tolerance (panel thickness)	up to 5 mm
<b>D</b> Location to bolt	13 mm
<b>E</b> Bolt travel	5.5 mm
<b>F</b> Max. width	27 mm
<b>H</b> Max Height	26 mm

Request drawing of panel-piercing required.



### SPECIFICATION

<b>A</b> Face diameter (bezel)	25 mm
<b>B</b> Max. depth	27 mm
<b>C</b> Tolerance (panel thickness)	up to 3 mm
<b>D</b> Location to striker rod	23 mm
<b>E</b> Centre-line to striker	20 mm
<b>F</b> Centre-line to top	30 mm
<b>G</b> Hole centres	40 mm

Request drawing for panel-piercing required.



**1/29072**

### ORDERING CODE

<b>1/29072</b>	Push-button lock, 'FT' keys
<b>1/29072/01</b>	As above, FTIII Key
<b>1/29073</b>	Push-button lock, plain button

**619**

## PUSH BUTTON LOCK WITH SLAM-ACTION

This is a useful lock for lids and compartments, which slams shut and is opened by pushing the front button. It is easily fixed and can accommodate some variation in panel thickness.



Lock slams against panel edge or striker, opens with gentle pressure on front face. Key turns 180° to block button.



Insert from rear into panel cut-out, fit bezel onto threaded 'neck' and tighten using circlip pliers or similar tool. Large nut allows adjustment to suit panel thickness.



'FS' keys only, non-locking model available.



'FS' keys only, chrome bezel and stainless steel button.

## 'PUSH-BUTTON LOCK WITH 'SECURITY' ACTION

This lock was developed to prevent accidental opening of compartments where movement and vibration are involved. It slams against a suitable rod or loop (3mm diameter), and is opened by pushing the front button. The rotary 'claw' provides much more secure fixing than a slam-bolt lock.



Lock slams against striker, opens with gentle pressure on front face. Key turns 180° to block button.

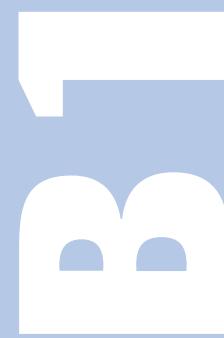


Insert from rear into circular panel cut-out, fix through front flange. A large chrome finishing bezel screws onto threaded 'neck' for good appearance and allows some adjustment for panel thickness.



'FT' keys only, non-locking model available.





'FT' Keys  
Optional



Single-sided 'FS' keys  
are standard



9/00975  
Small 'T' with 'easy-  
fix' mounting

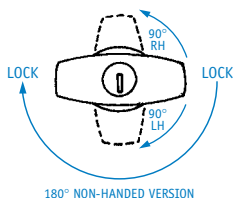
## SMALL 'T' HANDLES WITH 'EASY-FIX' MOUNTING

Very neat useful handles with circular 'easy-fix' escutcheon that are mounted through a standard pierced aperture. Lock cylinders are "shuttered" for weather-resistance, and handle can be water-sealed. Non-locking models available.

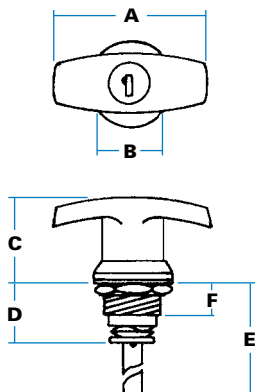
### ORDERING CODE

9/00975	Small 'T', locking, chrome
9/00975/01	As above, FS 880 keys
9/00975B	Small 'T', locking, black
9/00975B/01	As above, FS 880
9/00976	Small 'T', non-locking, chrome
9/00976B	Small 'T', non-locking, black

### SPECIFICATION



Handles operate through 180° as standard (non-handed), locking in two positions. To special order, rotation can be limited to 90° LH (clockwise) or 90° RH (anticlockwise), when handle will only lock in the rest position. Illustration shows handle with 'flats' vertical on escutcheon.



<b>A</b>	Handle length	65 mm
<b>B</b>	Face width	30 mm
<b>C</b>	Face height	30 mm
<b>D</b>	Body depth	26 mm
<b>E</b>	Total projection (shaft length)	63 mm
<b>F</b>	Depth of thread	15 mm

180° as standard, rotation can be limited to 90°, LH/RH when required.

Mount through panel piercing against 'flats' on escutcheon, and secure with large brass nut. Neoprene gasket and stainless spring spacing washer are provided.

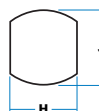
'FS' keys as standard with 'shuttered' keyway optionally 'FT' or 'DLP' key types.

Chromium plated or black powder coated

- Shaft lengths  
- Threaded shafts (M10)  
- Special key numbers/sets  
- 90° LH/RH rotation

#### PANEL-PIERCING DETAIL

This larger aperture also suits our other 'easy-fix' handles, 'Turnbutton' and 'Compact' models.



<b>H</b>	Piercing across flats	22 mm
<b>J</b>	Piercing, diameter	24 mm

#### THREADED SHAFT & FITTED LATCH BAR

The 8 mm square steel shaft can be threaded M10 so that the form is retained, but allowing a latch bar to be fitted and secured using nut (MP00221) and locknut (MP00220) illustrated.



Small 'T' with  
adjustable latch bar





Single-sided 'FS' keys are standard

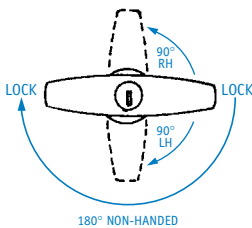
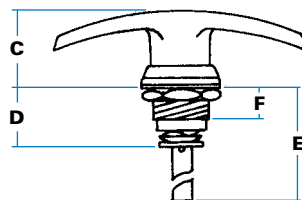
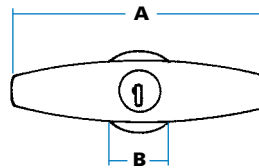


9/00990  
Large 'T' with 'easy-fix' mounting

**ORDERING CODE**

9/00990	Large 'T', locking, chrome
9/00990/01	As above, FS 880 keys
9/00990B	Large 'T', locking, black
9/00990B/01	As above, FS 880
9/00991	Large 'T', non-locking, chrome
9/00991B	Large 'T', non-locking, black

**SPECIFICATION**

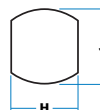


Handles operate through 180° as standard (non-handed), locking in two positions. To special order, rotation can be limited to 90° LH (clockwise) or 90° RH (anticlockwise), when handle will only lock in the rest position. Illustration shows handle with 'flats' vertical on escutcheon.

<b>A</b> Handle length	100 mm
<b>B</b> Face width	30 mm
<b>C</b> Face height	30 mm
<b>D</b> Body depth	26 mm
<b>E</b> Total projection (shaft length)	63 mm
<b>F</b> Depth of thread	15 mm

**PANEL-PIERCING DETAIL**

This larger aperture also suits our other 'easy-fix' handles, 'Turnbutton' and 'Compact' models.



<b>H</b> Piercing across flats	22 mm
<b>J</b> Piercing, diameter	24 mm

**HANDLE WITH DIECAST CAM (LEFT)**

Two sizes of diecast cam are available (32 & 63 mm), which can be adjusted on a (plain) 8 mm shaft, and secured with concealed screw.

Large 'T' with 63mm diecast cam, (9/00837)



**LARGE 'T'  
HANDLES WITH  
'EASY-FIX'  
MOUNTING**

More substantial handles with circular, 'easy-fix' escutcheon that are mounted through a standard pierced aperture.

Lock cylinders are "shuttered" for weather-resistance, and handle can be water-sealed. Non-locking models available.



180° as standard, rotation can be limited to 90°, LH/RH, when required.



Mount through panel piercing against 'flats' on escutcheon, and secure with large brass nut. Neoprene gasket and stainless spring spacing washer are provided.



'FS' keys as standard with 'shuttered' keyway optionally 'FT' or 'DLP' key types.

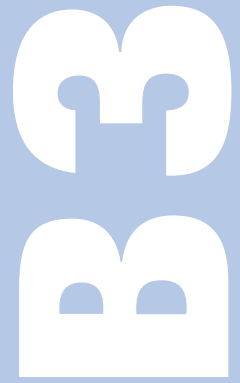


Chromium plated or black powder coated



- Shaft lengths
- Threaded shafts (M10)
- Special key numbers/sets
- 90° LH/RH rotation





9/00186SS  
Recess 'T' in special  
stainless steel pan.  
(Black is standard)



## RECESS 'T' HANDLES WITH 'EASY-FIX' MOUNTING

An extremely useful set that allows our large 'T' handle to be mounted so that the "arms" of the handle do not project above the surface of a panel. The steel recess pan is normally black powder-coated, with moulded gasket. Locking & non-locking models, supplied as boxed sets.



180° as standard, locking in two positions. Rotation can be limited to 90°, LH/RH, or 360° free-movement.



Fix pan in circular aperture, mount handle through centre piercing against 'flats' on escutcheon and secure with large brass nut. Neoprene gasket and stainless spring spacing washer are provided.



'FS' keys as standard with 'shuttered' keyway optionally 'FT' or 'DLP' key types.



Handles are bright chromium plated, with black powder-coated pan. Optionally, pan can be polished stainless steel (Grade 304).



- Shaft lengths
- Threaded shafts (M10)
- Special key numbers/sets
- 90° LH/RH rotation
- All-black handle/pan



Max recommended torque in pan, 16Nm (12lb.ft) - steel, 22Nm (16lb.ft) - stainless.



Our 'drop-T' models are an alternative, self-contained system for heavier duty applications.

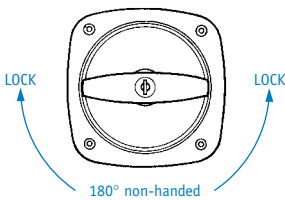
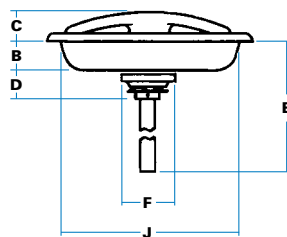
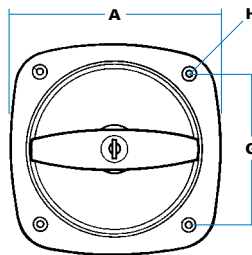


Single-sided 'FS' keys are standard

### ORDERING CODE

9/00184	Recess 'T' set, locking
9/00184SS	As above, stainless pan
9/00185	Recess 'T' set, non-locking
9/00185SS	As above, stainless pan
9/00186	Recess 'T' set, FS 880
9/00186SS	As above, stainless pan
9/00138	Recess pan only, black
5/00939	Moulded seal only, black

### SPECIFICATION



Handles operate through 180° as standard (non-handed), locking in two positions. To special order, rotation can be limited to 90° LH (clockwise) or 90° RH (anticlockwise), when handle will only lock in the rest position. Illustration shows handle with 'flats' vertical on escutcheon.

<b>A</b>	Pan total width	125 mm
<b>B</b>	Pan depth	15 mm
<b>C</b>	Face height	15 mm
<b>D</b>	Depth of fixing	27 mm
<b>E</b>	Total projection (shaft length)	145mm
<b>F</b>	Fixing detail (dia)	32 mm
<b>G</b>	Hole centres	90 mm
<b>H</b>	Hole sizes (dia)	4.75 mm, c/s 9 mm
<b>J</b>	Pan external diameter	105 mm



Illustration shows recess pan with standard pierced aperture and vertical 'flats'.

#### MOULDED SEAL



The edge of the recess pan is embossed, to seat into corresponding groove in moulded seal.





'FT' Keys  
Optional



Single-sided 'FS' keys  
are standard

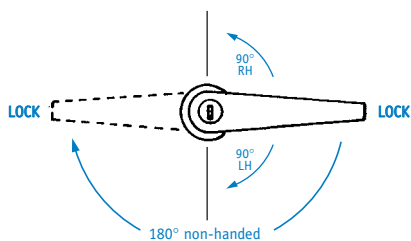


9/00960  
Lever 'L' with 'easy-  
fix' mounting

## ORDERING CODE

9/00960	Lever 'L', locking, chrome
9/00960/01	As above, FS 880 keys
9/00960B	Lever 'L', locking, black
9/00960B/01	As above, FS 880
9/00961	Lever 'L', non-locking, chrome
9/00961B	As above, non-locking, black

## SPECIFICATION

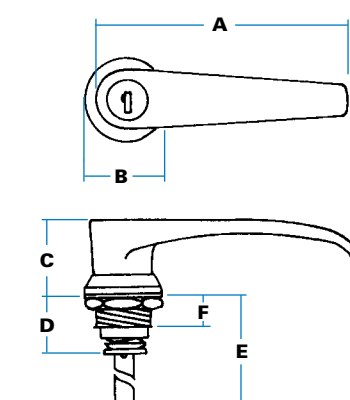


Handles operate through 180° as standard (non-handed), locking in two positions. To special order, rotation can be limited to 90° LH (clockwise) or 90° RH (anticlockwise), when handle will only lock in the rest position. Illustration shows handle with 'flats' vertical on escutcheon.

A special model has handle locking vertical to escutcheon with 45° rotation to either side.



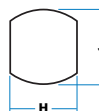
9/00156  
'Equilateral'  
recess pan  
with handle on  
RH side



A	Handle length	115 mm
B	Face width	30 mm
C	Face height	30 mm
D	Body Depth	26 mm
E	Total projection (shaft length)	63 mm
F	Depth of Thread	15 mm

### PANEL-PIERCING DETAIL

This larger aperture also suits our other 'easy-fix' handles, 'Turnbutton' and 'Compact' models.



H	Piercing across flats	22 mm
J	Piercing, diameter	24 mm

### HANDLES FOR RECESS FITTING

Versions of this handle are available with 'Equilateral' recess plate, reducing external projection to 15 mm. These are 'handed', and the illustration shows handle fitted on right-side of the pan. Consult sales office for details.

## LEVER 'L' HANDLES WITH 'EASY-FIX' MOUNTING

Stylish and attractive handles with circular, 'easy-fix' escutcheon that are mounted through a standard pierced aperture. Lock cylinders are "shuttered" for weather-resistance, and handle can be water-sealed. Non-locking models available.



180° as standard, rotation can be limited to 90°, LH/RH, when required.



Mount through panel piercing against 'flats' on escutcheon, and secure with large brass nut. Neoprene gasket and stainless spring spacing washer are provided.



'FS' keys as standard with 'shuttered' keyway optionally 'FT', 'DLP' key types.

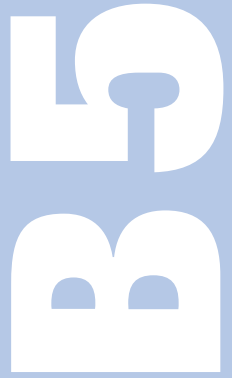


Chromium plated or black powder coated



- Shaft lengths
- Threaded shafts (M10)
- Special key numbers/sets
- 90° LH/RH rotation





## LEVER 'L' HANDLES WITH SURFACE MOUNTING

Good-looking handles with rectangular, surface-mounted escutcheons for either open- or concealed-fixing. Lock cylinders are "shuttered" for weather-resistance and there is choice of 38 mm (1.5 inch) or 44 mm (1.75 inch) hole centres



Single-sided 'FS' keys are standard

9/00172  
Non-locking 'L' with  
38mm concealed fixing



9/00167 Locking 'L'  
with 38mm open-  
fixing



### ORDERING CODE

With 38 mm open-fixing

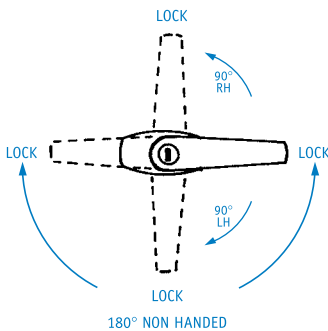
9/00167	Lever 'L', locking, chrome
9/00167/01	As above, FS 880 keys
9/00170	Lever 'L', non-locking, chrome

With 38 mm concealed-fixing

9/00171	Lever 'L', locking, chrome
9/00171/01	As above, FS 880
9/00172	Lever 'L', non-locking, chrome

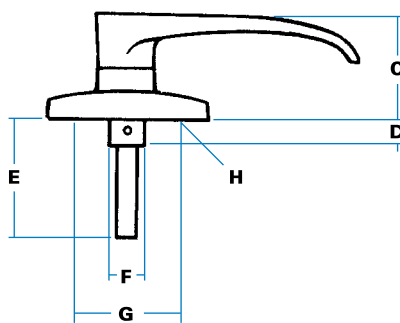
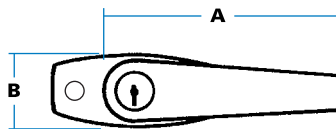
With 44 mm open-fixing

9/00173	Lever 'L', locking, chrome
9/00173/01	As above, FS 880
9/00183	Lever 'L', non-locking, chrome



Handles operate through 180° as standard (non-handed). To special order, rotation can be limited to 90° LH (clockwise) or 90° RH (anticlockwise). Handles will lock at each 90° position.

### SPECIFICATION



A	Handle length	115 mm
B	Mounting width	33 mm
C	Face height	42 mm
D	Depth of handle boss	10 mm
E	Shaft length	125 mm
F	Diameter of boss	14 mm
G	Hole centres	38/44 mm
H	Hole sizes (open) dia.	5 mm, c/s 9 mm



180° as standard, rotation can be limited to 90°, LH/RH, or 360° free-movement.



Fix through countersunk holes, or with concealed-fixing models use screws provided (M4 x 8 mm) to secure from beneath. Neoprene gasket provided.



'FS' keys as standard with 'shuttered' keyway optionally 'FT' or 'DLP' key types.



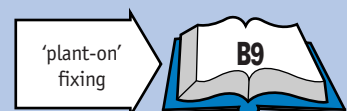
Chromium plated or black powder coated



- Shaft lengths
- Threaded shafts (M10)
- Special key numbers/sets
- 90° LH/RH rotation
- Spring-return, LH/RH



Use with latching cams, slam latches or rod systems.



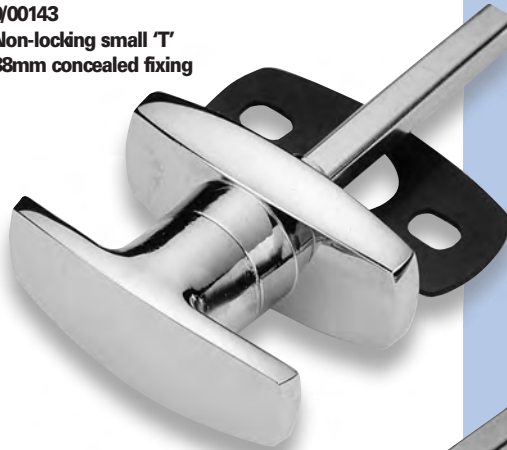


## SMALL 'T' HANDLES WITH SURFACE MOUNTING

Widely-used cabinet handles with rectangular, surface-mounted escutcheons for either open- or concealed-fixing.

Lock cylinders are "shuttered" for weather-resistance and there is choice of 38 mm (1.5 inch) or 44 mm (1.75 inch) hole centres.

**9/00143**  
Non-locking small 'T'  
38mm concealed fixing



**9/00140**  
locking 'small T'  
38mm open fixing



Single-sided 'FS' keys  
are standard

### ORDERING CODE

With 38 mm open-fixing

<b>9/00140</b>	Small 'T', locking, chrome
<b>9/00140/01</b>	As above, FS 880
<b>9/00141</b>	Small 'T', non-locking, chrome

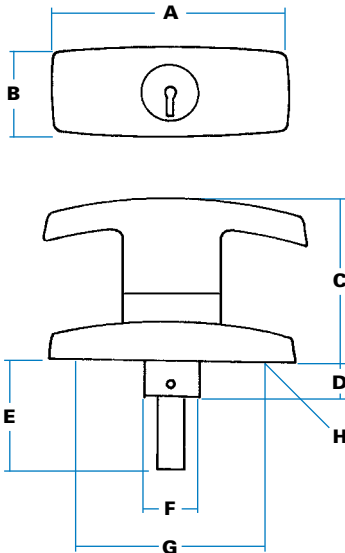
With 38 mm concealed-fixing

<b>9/00142</b>	Small 'T', locking, chrome
<b>9/00142/01</b>	As above, FS 880
<b>9/00143</b>	Small 'T', non-locking, chrome

With 44 mm open-fixing

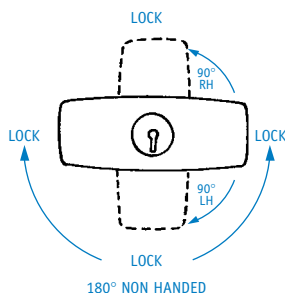
<b>9/00240</b>	Small 'T', locking, chrome
<b>9/00240/01</b>	As above, FS 880
<b>9/00241</b>	Small 'T', non-locking, chrome

### SPECIFICATION



<b>A</b>	Handle length	65 mm
<b>B</b>	Mounting width	33 mm
<b>C</b>	Face height	42 mm
<b>D</b>	Depth of handle boss	10 mm
<b>E</b>	Shaft length	125 mm
<b>F</b>	Diameter of boss	14 mm
<b>G</b>	Hole centres	38/44 mm
<b>H</b>	Hole sizes (open) dia.	5 mm, c/s 9 mm

### ROTATION OF HANDLES



Handles operate through 180° as standard (non-handed). To special order, rotation can be limited to 90° LH (clockwise) or 90° RH (anticlockwise). Handles will lock at each 90° position.



180° as standard, rotation can be limited to 90°, LH/RH, or 360° free-movement.



Fix through countersunk holes, or with concealed-fixing models use screws provided (M4 x 8 mm) to secure from beneath. Neoprene gasket provided.



'FS' keys as standard with 'shuttered' keyway optionally 'FT' or 'DLP' key types.



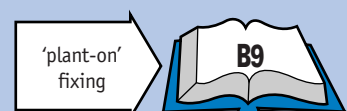
Chromium plated or black powder coated



- Shaft lengths
- Threaded shafts (M10)
- Special key numbers/sets
- 90° LH/RH rotation
- Spring-return, LH/RH



Use with latching cams, slam latches or rod systems.



## LARGE 'T' HANDLES WITH SURFACE MOUNTING

The most generally used industrial handles, with rectangular, surface-mounted escutcheons for either open- or concealed-fixing.

Lock cylinders are "shuttered" for weather-resistance and there is choice of 38 mm (1.5 inch) or 44 mm (1.75 inch) hole centres.



Single-sided 'FS' keys are standard

9/00147  
Non-locking Large 'T'  
38mm concealed fixing



9/00144  
Locking 'Large T'  
38mm open fixing



### ORDERING CODE

With 38 mm open-fixing

9/00144 Large 'T', locking, chrome

9/00144/01 As above, FS 880

9/00145 Large 'T', non-locking, chrome

With 38 mm concealed-fixing

9/00146 Large 'T', locking, chrome

9/00146/01 As above, FS 880

9/00147 Large 'T', non-locking, chrome

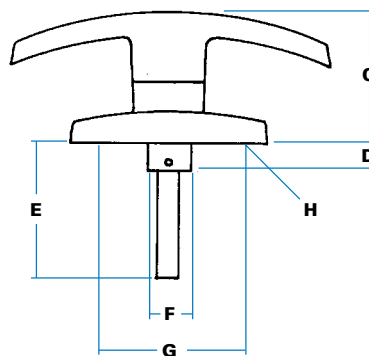
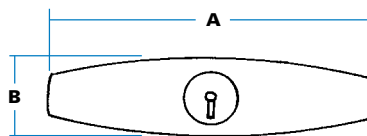
With 44 mm open-fixing

9/00244 Large 'T', locking, chrome

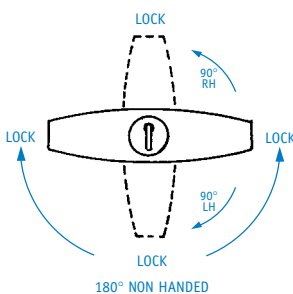
9/00244/01 As above, FS 880

9/00245 Large 'T', non-locking, chrome

### SPECIFICATION



### ROTATION OF HANDLES



Handles operate through 180° as standard (non-handed). To special order, rotation can be limited to 90° LH (clockwise) or 90° RH (anticlockwise). Handles will lock at each 90° position.

<b>A</b> Handle length	100 mm
<b>B</b> Mounting width	33 mm
<b>C</b> Face height	42 mm
<b>D</b> Depth of handle boss	10 mm
<b>E</b> Shaft length	125 mm
<b>F</b> Diameter of boss	14 mm
<b>G</b> Hole centres	38/44 mm
<b>H</b> Hole sizes (open) dia.	5 mm, c/s 9 mm



180° as standard, rotation can be limited to 90°, LH/RH, or 360° free-movement.



Fix through countersunk holes, or with concealed-fixing models use screws provided (M4 x 8 mm) to secure from beneath. Neoprene gasket provided.



'FS' keys as standard with 'shuttered' keyway optionally 'FT' or 'DLP' key types.



Chromium plated or black powder coated



- Shaft lengths
- Threaded shafts (M10)
- Special key numbers/sets
- 90° LH/RH rotation
- Spring-return, LH/RH

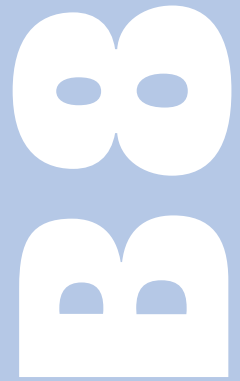


Use with latching cams, slam latches or rod systems.

'plant-on'  
fixing







9/01369/70



9/01184/85



Single-sided 'FS' keys  
are standard

## 'PSV' MODELS (HANDLES WITH 90° 'LOST- MOTION' FITTING)

'Passenger Service Vehicle' requirements are that it must always be possible to open a door from inside, so that occupants cannot be trapped within a vehicle.

Our special 'PSV' bush meets this specification and can be fitted to most of our 'L' & 'T' handles. Those shown here have a special, large mounting escutcheon which has proved useful with this function.

### ORDERING CODE

#### 'L' Handles

9/01184 PSV 'L' handle, 90° LH

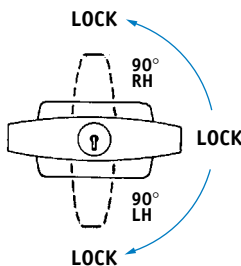
9/01185 PSV 'L' handle, 90° RH

#### 'T' Handles

9/01369 PSV 'T' handle, 90° LH

9/01370 PSV 'T' handle, 90° RH

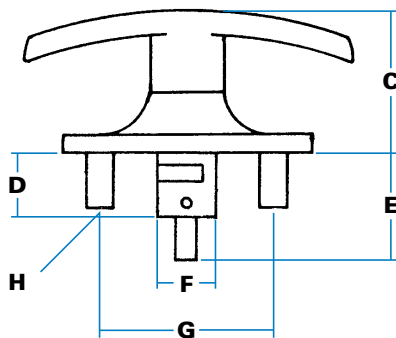
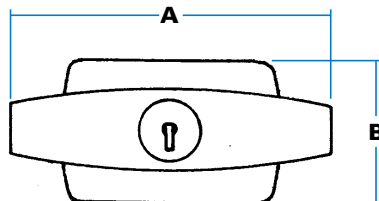
#### ROTATION OF HANDLES



Handles operate through 90° LH/RH, locking in both positions, but PSV bush always allows shaft to be turned back 90° from inside.



### SPECIFICATION



<b>A</b> Handle length	100 mm
<b>B</b> Mounting width	45 mm
<b>C</b> Surface height	41 mm
<b>D</b> Depth of PSV bush	22 mm
<b>E</b> Shaft length	65 mm
<b>F</b> Diameter of PSV bush	25 mm
<b>G</b> Holes Centres	75 mm
<b>H</b> Mounting Bosses, 18 mm deep x M6 Neoprene gasket & fixing bolts provided.	



Operate and lock handles as normal, but PSV bush always allows handle shaft to be turned back 90° from inside, to operate door latch.



LH & RH versions as shown. Bush can be set by hand to give 90° motion in desired direction.



Models shown are fixed from inside into two M6 tapped bosses. Neoprene gasket & fixing bolts provided.



'FS' keys as standard with 'shuttered' keyway, optionally 'FT' & 'DLP' key types.



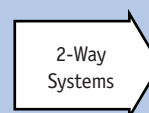
Chromium plated or black powder coated.



PSV bush can be fitted to any handle apart from our 'traditional' designs, with special shafts to customer order.



Use with any slam latch system





**PLANT-ON 'L' HANDLES**

Locking and non-locking, non-handed, with chromium-plated finish. Height 53 mm, all other dimensions as 9/00167 (B5).

**ORDERING CODE**

**9/01667** Plant-on 'L', locking.

**9/01667/01** As above, FS 880.

**9/01670** Plant-on 'L', non-locking.



**PLANT-ON 'SMALL T' HANDLES**

Locking and non-locking, non-handed, with chromium-plated finish. Height 53 mm, all other dimensions as 9/00140 (B6).

**ORDERING CODE**

**9/01660** Plant-on 'small T', locking.

**9/01660/01** As above, FS 880.

**9/01661** Plant-on 'small T', non-locking.



**PLANT-ON 'LARGE T' HANDLES**

Locking and non-locking, non-handed, with chromium-plated finish. Height 53 mm, all other dimensions as 9/00144 (B7).

**ORDERING CODE**

**9/01664** Plant-on 'large T', locking.

**9/01664/01** As above, FS 880.

**9/01665** Plant-on 'large T', non-locking.

Single-sided 'FS' keys  
are standard

**'L' & 'T' HANDLES  
WITH FULLY  
'PLANT-ON'  
MOUNTING**

Identical to regular 'L' & 'T' models, but with a special high-waisted escutcheon that brings assembly fittings above panel surface, making handles fully 'plant-on'. Latch systems can be mounted immediately underneath, without need for bridging plate.

Note increased surface height (to 53 mm) and open-fixing at 38 mm (1.5 inch) centres only.



180° as standard, rotation can be limited to 90°, LH/RH, or 360° free-movement. Handles will lock in each 90° position.



Fix through countersunk holes at 38 mm centres only. Neoprene gasket provided.



'FS' keys as standard with 'shuttered' keyway, optionally 'FT' or 'DLP' key types.



Chromium plated or black powder coated



- Shaft lengths
- Threaded shafts (M10)
- Special key numbers/sets
- 90° LH/RH rotation



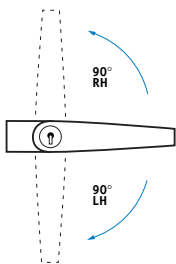
Use with latching cams, slam latches or rod systems.



**'FT' Keys  
Optional**



**ROTATION**



**1/24497**  
Locking Handle

**'PLANT-ON'  
'L' & 'T' HANDLES  
[OLDER-STYLE  
MODELS]**

An older, special design but still popular because of the unusual shape of the handle castings, particularly the deep side-walls and the narrowness of the escutcheon. All fittings are contained above panel surface, making handles fully 'plant-on'. Non-locking models also available.

**ORDERING CODE**

**90° RH rotation**

**1/24497** Plant-on 'L', locking, chrome

**1/24799** Plant-on 'L', non-locking, chrome

**90° LH rotation**

**1/24854** Plant-on 'L', locking, chrome

**1/24809** Plant-on 'L', non-locking, chrome

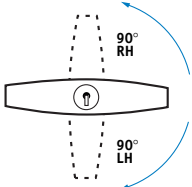
**SPECIFICATION**

<b>A</b> Handle length	105 mm
<b>B</b> Mounting width	23 mm
<b>C</b> Surface height	53 mm
<b>D</b> Hole centres (fixing)	35 mm
Holes tapped 10-32 UNF x 8 mm deep	

**Single-sided 'FS' keys  
are standard**



**ROTATION**



**1/24517**  
Locking 'T' Handle



Rotation is limited to 90° (clockwise) and 90° RH (anticlockwise) as shown, locking in both positions.



Concealed fixing only, by two screws into tapped bosses at 35 mm hole centres (1.375 inch). Gasket provided.



'FS' keys as standard with 'shuttered' keyway, optionally 'FT' or 'DLP' key types.



Chromium plated or black powder coated



- Shaft lengths
- Threaded shafts (M10)
- Special key numbers/sets

**ORDERING CODE**

**90° RH rotation**

**1/24517** Plant-on 'T', locking, chrome

**1/24819** Plant-on 'T', non-locking, chrome

**90° LH rotation**

**1/24507** Plant-on 'T', locking, chrome

**1/24829** Plant-on 'T', non-locking, chrome

**SPECIFICATION**

<b>A</b> Handle length	100 mm
<b>B</b> Mounting width	23 mm
<b>C</b> Surface height	53 mm
<b>D</b> Hole centres (fixing)	35 mm
Holes tapped 10-32 UNF x 8 mm deep	

Rod Latches





**1/25515**  
'Lowline T' in 'Locked' position, (above)

Handle in 'open' position, (right), showing mounting holes on 'open fix' models.



## ORDERING CODE

With 40mm open-fixing

**1/25515** 'Lowline T', locking, chrome

**1/25515/01** As above, FS880

**1/25515B** 'Lowline T', locking, black

**1/25515B/01** As above, FS880

With 40mm concealed fixing

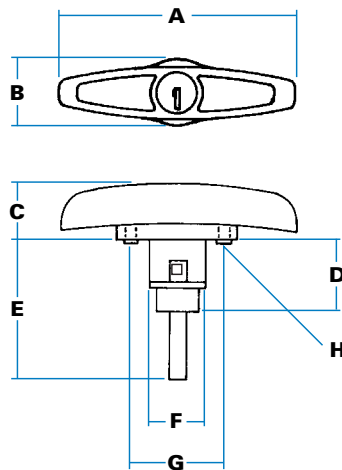
**1/25517** 'Lowline T', locking, chrome

**1/25517/01** As above, FS880

**1/25517B** 'Lowline T', locking, black

**1/25517B/01** As above, FS880

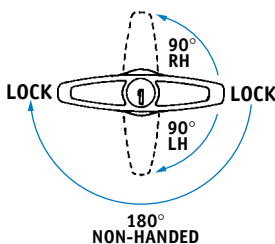
## SPECIFICATION



<b>A</b> Handle length	97 mm
<b>B</b> Mounting width	28 mm
<b>C</b> Face height	23 mm
<b>D</b> Depth of handle boss	25 mm
<b>E</b> Shaft length	76 mm
<b>F</b> Diameter of boss	23 mm
<b>G</b> Hole centres	40 mm
<b>H</b> Hole sizes (open) dia.	5mm c/s 9mm

Concealed-fixing models have two threaded studs fitted into escutcheon, 10mm deep x 10-32 UNF. (Top face is plain).

### ROTATION OF HANDLES



Handles operate through 180° as standard (non-handed). Rotation can be limited to 90° LH (clockwise) or 90° RH (anticlockwise). Handles will lock in horizontal position only.

## 'LOWLINE' MINIMAL-PROJECTION 'T' HANDLES

Sitting almost directly onto the panel surface, this design has absolutely minimum projection, avoiding risk of injury from the 'arms' of the T-handle.

With hidden mounting holes (or internal studs) it is ideal for roller shutters, vehicle side compartments and special cabinets.



180° as standard, rotation can be limited to 90°, LH/RH, or 360° free movement. Handle only locks in horizontal position.



Fix through countersunk holes (hidden when handle is locked), or with studs fitted to concealed-fixing models.



FS' keys as standard with 'shuttered' keyway, optionally 'FT', or 'DLP' key types.



Chromium plated or black powder coated.



- Shaft lengths
- Threaded shafts (M10)
- Special key numbers/sets
- 90° LH/RH rotation
- Fully-flush fitting using recess pan

Recess Pan

**B3**





**9/00400**  
**'Open' Fixing**



**9/00402**  
**'Concealed' Fixing**

## PADLOCKABLE HANDLES IN STAINLESS STEEL

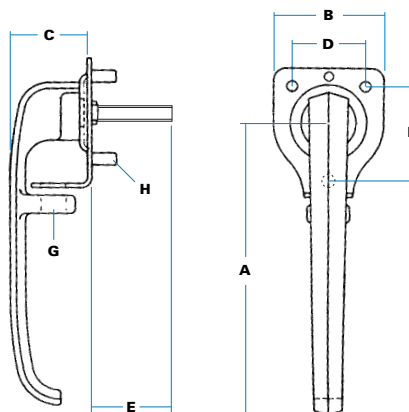
Corrosion can be a major concern in some environments, such as marine industries or food processing plants, where these all-stainless handles will be very useful. The padlockable loop enables doors to be secured, with visible evidence that locking has taken place.

### ORDERING CODE

**9/00400** Padlockable handle, stainless steel, open-fixing

**9/00402** Padlockable handle, stainless steel, concealed fixing

### SPECIFICATION



<b>A</b> Handle length	152 mm
<b>B</b> Mounting width	54 mm
<b>C</b> Face height	42 mm
<b>D</b> Hole centres	38 mm
<b>E</b> Shaft length	82 mm
<b>F</b> Hole centres	48 mm
<b>G</b> Padlock loop (dia)	12 mm
<b>H</b> {Holes sizes (dia) {Studs 13mm, 6mm x 20 UNC	5.5 mm

Concealed-fix models have 'O'-ring & gasket for sealing against dust/water ingress.

**!** Fully plant-on with either open or concealed fixing, bright polished 300 series stainless steel throughout. 'O'-ring & gasket with concealed-fix models.

**↕** Free-rotation through 360°.

**⚙** Fix through mounting holes in (open) escutcheon plate, or with studs on concealed fixing versions.

**🔧** Bright polished on exterior surfaces.

**M** Handles constructed in 300 series stainless steel throughout.

**?** - Threaded shaft

Stainless  
Budget  
latches





**STAINLESS STEEL  
HANDLES WITH  
'EASY-FIX'  
MOUNTING**

These 'L' and 'T' handles have similar dimensions to our diecast range, with the same 'easy-fix' mounting through a standard panel piercing. However, they are made completely in 300 series stainless steel for corrosion resistance and good appearance.

**ORDERING CODE**

With WBH Escutcheon & shaft  
**9/01605** Stainless 'L' handle

**9/01615** Stainless 'T' handle

With WBH Escutcheon & latch bar  
**9/01600** Stainless 'L' handle

**9/01610** Stainless 'T' handle

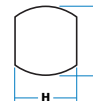
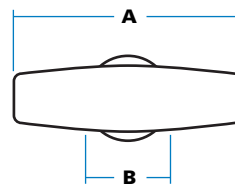
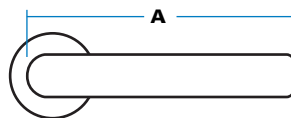
With 'EMKA' Escutcheon & shaft  
**9/01606** Stainless 'L' handle

**9/01616** Stainless 'T' handle

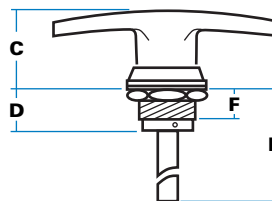
With 'EMKA' Escutcheon & latch bar  
**9/01601** Stainless 'L' handle

**9/01611** Stainless 'T' handle

**SPECIFICATION**



Panel-piercing detail (WBH)



'T' handle with fitted latch bar  
9/01610

'T' handle with fitted latch bar This model has a stainless latch bar (as 5/00097) with 10mm 'crank', fitted directly to the rear of the handle casting.

<b>A</b> Handle length ('L')	112 mm
<b>A</b> Handle length ('T')	80 mm
<b>B</b> Face width (escutcheon)	30 mm
<b>C</b> Face height	35 mm
<b>D</b> Body depth	18 mm
<b>E</b> Total projection (shaft length)	63 mm
<b>F</b> Depth of thread	10 mm
<b>H</b> Piercing across flats	22 mm
<b>J</b> Piercing, diameter	24 mm

Note: Dimensions of 'EMKA' escutcheon and panel piercing differ from above.

**!** Satin-finished handles with 8mm stainless steel shaft, or with directly-fitted latch bar. Fixing escutcheon to either WBH standard, or to fit 'EMKA/DIRAK' style piercings.

**↕** 180° Movement against stops.

**≡** Mount through panel piercing against 'flats' on escutcheon and secure with large stainless nut. Neoprene gasket and stainless spring spacing washer are provided.

**🔧** Satin-finished as standard.

**?** - Shaft lengths  
- Threaded shafts (M10)  
- Semi-recess fitting for 'T' handles using 9/00138SS pan.





9/01279  
Non-Locking  
Handle

9/01280  
Locking  
Handle



Mounting holes at 44mm centres are totally hidden when handle is locked

## 'TITAN' SERIES HEAVY-DUTY HANDLES - 160mm LENGTH

Created to provide a robust, modern design, the 'Titan' series is much stronger than normal handles. In particular, metal section at the base of the handle casting is more than twice usual thickness, preventing fracture and resisting lateral loads.



Large size, wide section for good grip, convenience of external mounting but with screws fully concealed when locked, double-sided keys as standard.



180° as standard, rotation can be limited to 90°, LH/RH, or to the special '180° horizontal' option. Handles lock at each 90° position.



Fix through countersunk holes at 44mm centres, which are completely hidden when handle is locked. Neoprene gasket supplied.



'FT' double-sided keys as standard with 'shuttered' keyway. Alternatively 'FS', or 'DLP' key types.



Black as standard, other finishes to special order only.

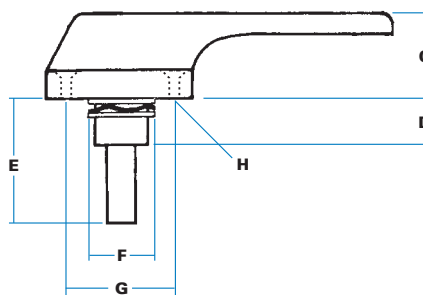
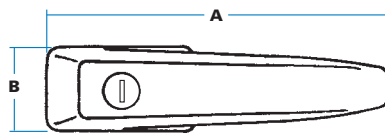


- Shaft lengths
- Threaded shafts (M10)
- Special key numbers/sets
- 90° LH/RH rotation

### ORDERING CODE

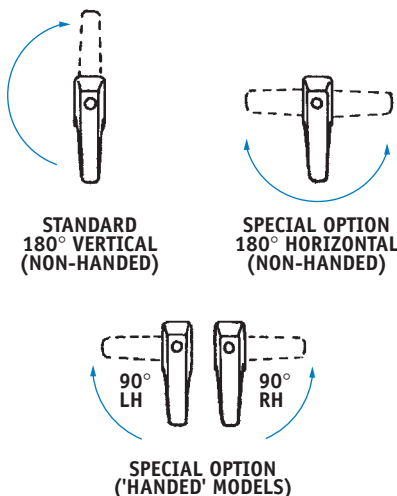
9/01280	'Titan' (160 mm) locking, black
9/01280/01	As above, FT111
9/01279	'Titan' (160 mm), non-locking, black

### SPECIFICATION



<b>A</b> Handle length	160 mm
<b>B</b> Mounting width	37 mm
<b>C</b> Face height	41 mm
<b>D</b> Depth of handle boss	18 mm
<b>E</b> Shaft length	130 mm
<b>F</b> Clearance	28 mm
<b>G</b> Hole centres	44 mm
<b>H</b> Hole sizes (open)	dia. 5.5 mm c/s 10 mm.

### ROTATION OF HANDLES



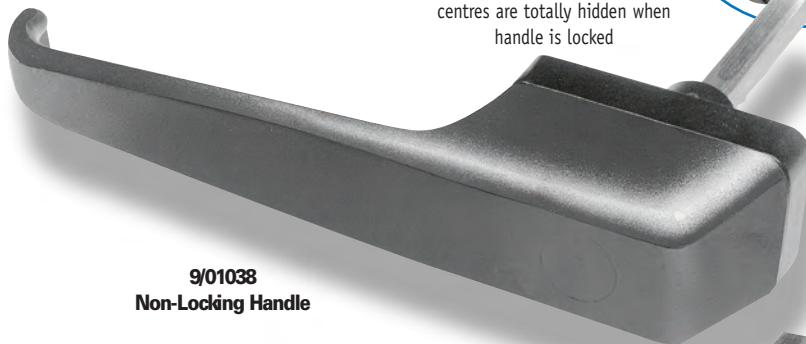
Handles operate through 180° as standard (non-handed). Rotation can be limited to 90° LH (clockwise) or 90° RH (anticlockwise), or to special order, to 180° horizontal movement as shown. Handles will lock in each 90° position.

Heavy-Duty  
Cams

**B22**



Mounting holes at 44mm centres are totally hidden when handle is locked



**9/01038**  
Non-Locking Handle



**9/01037**  
Locking Handle

## 'TITAN' SERIES HEAVY-DUTY HANDLES - 185mm LENGTH

The full-length versions of the 'Titan' series have 'tail' turned inwards for good appearance and to reduce surface projection. The metal section at the base of the handle casting is more than twice usual thickness, preventing fracture and resisting lateral loads.

**!** Large size, wide section for good grip, convenience of external mounting but with screws fully concealed when locked, double-sided keys as standard.

**↕** 180° as standard, rotation can be limited to 90°, LH/RH, or to the special '180° horizontal' option. Handles lock at each 90° position.

**🔧** Fix through countersunk holes at 44mm centres, which are completely hidden when handle is locked. Neoprene gasket supplied.

**🔑** 'FT' double-sided keys as standard with 'shuttered' keyway. Alternatively 'FS', or 'DLP' key types.

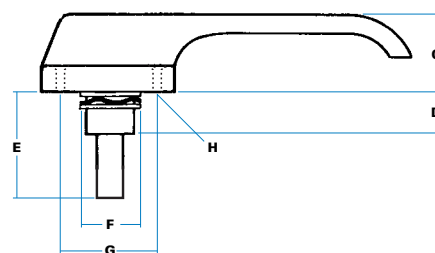
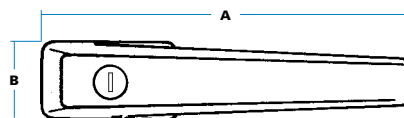
**🔨** Black as standard, other finishes to special order only.

**?** - Shaft lengths  
- Threaded shafts (M10)  
- Special key numbers/sets  
- 90° LH/RH rotation

### ORDERING CODE

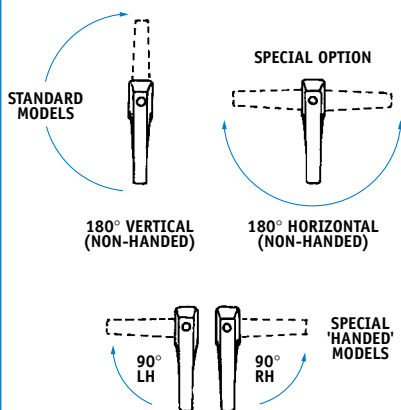
<b>9/01037</b>	'Titan' locking, black
<b>9/01038</b>	'Titan' non-locking, black
<b>9/01035</b>	'Titan' 90°LH non-locking, black
<b>9/01036</b>	'Titan' 90°RH non-locking, black
<b>9/01071</b>	'Titan' 90°LH, locking, black
<b>9/01072</b>	'Titan' 90°RH, locking, black

### SPECIFICATION

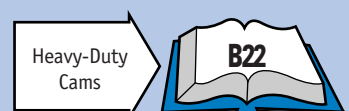


<b>A</b> Handle length	185 mm
<b>B</b> Mounting width	37 mm
<b>C</b> Face height	41 mm
<b>D</b> Depth of handle boss	18 mm
<b>E</b> Shaft length	130 mm
<b>F</b> Clearance	28 mm
<b>G</b> Hole centres	44 mm
<b>H</b> Hole sizes (open)	dia. 5.5 mm c/s 10 mm.

### ROTATION OF HANDLES



Handles operate through 180° as standard (non-handed). Rotation can be limited to 90° LH (clockwise) or 90° RH (anticlockwise), or to special order, to 180° horizontal movement as shown. Handles will lock in each 90° position.





9/01903  
Non-locking handle



9/01902  
Locking handle  
with weathershield



Double-sided 'FT' Keys  
are standard

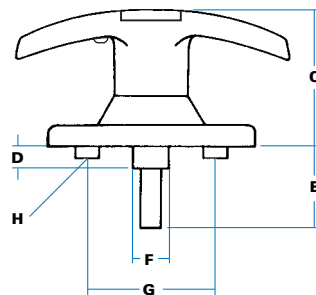
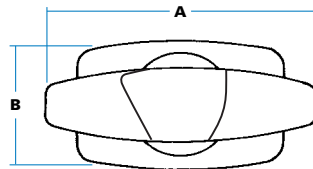
## 'HEAVY-T' HANDLES WITH WEATHERSHIELD

An unusual locking handle with sliding 'weathershield' plate which completely protects lock cylinder against entry of water and road debris. Made with heavy-section castings and large, concealed-fixing escutcheon, this new design provides improved durability for vehicle applications. Non-locking version available.

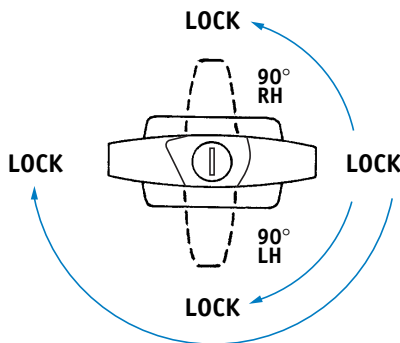
### ORDERING CODE

9/01902	'Heavy-T' handle, locking, chrome
9/01902/01	As above, FT111 keys, chrome
9/01903	'Heavy-T' handle, non-locking, chrome

### SPECIFICATION



#### ROTATION OF HANDLES



Handles operate through 180° as standard (non-handed). To special order, rotation can be limited to 90° LH (clockwise) or 90° RH (anticlockwise). Handles will lock at each 90° position.

<b>A</b>	Handle length	110 mm
<b>B</b>	Mounting width	51 mm
<b>C</b>	Face height	53 mm
<b>D</b>	Depth of handle boss	10 mm
<b>E</b>	Shaft length	63 mm
<b>F</b>	Diameter of boss	25 mm
<b>G</b>	Hole centres	51 mm
<b>H</b>	Bosses, 3mm high, tapped M6 x 7mm	

Handle supplied with fixing bolts (MP00129) and neoprene gasket.



Lift 'weathershield' to insert key. Movement is 180° as standard, rotation can be limited to 90° RH/LH when required.



Concealed-fixing into two tapped bosses, using M6 bolts and neoprene gasket provided. Handle must be fitted with weathershield sliding upwards to reveal keyway.



'FT' double-sided keys as standard with 'shuttered' keyway. Optionally 'FS' or 'DLP' key types.



Exterior-grade chromium plating as standard.



- Shaft lengths
- Threaded shafts
- Special key numbers/sets
- 90° LH/RH rotation
- 'PSV' fitting

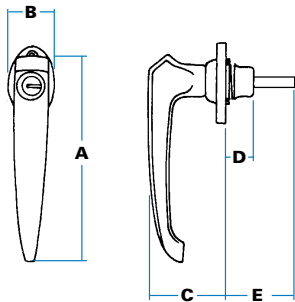
Heavy Duty  
Cams







Single-sided 'FS' keys only



1/04964  
'Heavyweight'  
Non-Locking Handle



1/04959  
'Heavyweight' Locking  
Handle

**ORDERING CODE**

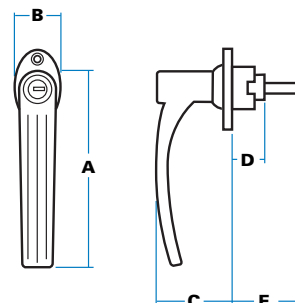
1/04959	'Heavyweight' handle, locking, chrome
1/04959/01	As above, FS880
1/04964	'Heavyweight' handle, non locking, chrome
	Add suffix 'B' for black.

**SPECIFICATION**

A	Handle length	160 mm
B	Mounting width	32 mm
C	Face height	60 mm
D	Depth of handle boss	20 mm
E	Shaft length	140 mm
	Fixing centres at 44mm (1.75 inch) only.	



Single-sided 'FS' keys only



1/30327  
'Ribbed'  
Locking Handle



**ORDERING CODE**

1/11465	'Ribbed' handle, locking, chrome
1/18259	'Ribbed' handle, non-locking, chrome
With spring-return at 38mm centres	
1/30327	Locking handle, 90° LH, black
1/30328	Locking handle, 90° RH, black

**SPECIFICATION**

A	Handle length	150 mm
B	Mounting width	32 mm
C	Face height	56 mm
D	Depth of handle boss	20 mm
E	Shaft length	140 mm
	Fixing centres at 44mm for standard models. Dimensions vary slightly for spring-return handles with 38mm centres.	

**'TRADITIONAL' HANDLES - HEAVY-DUTY MODELS**

Two of our older designs, both made for large trucks, with heavier-duty fittings and extra metal thickness around shaft-retaining area to give greater strength.

The 'Heavyweight' series (at 504 grams) has been used by Massey Ferguson, Fodens, Scammel, and many American truck models. Fixing centres at 44mm (1.75 inch) only.

The 'Ribbed' series has been used by Bedford and military trucks, and by Ford Tractors. Fixing centres at 44mm (1.75 inch), or with spring return at 38mm (1.5 inch) centres.



Free rotation through 360°, locking at each 90° position. Spring-return models travel through 90° only.



Fix through countersunk holes. Neoprene gaskets provided.



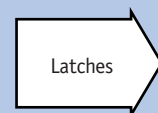
'FS' keys only, with 'shuttered' keyway.



Chromium plated or black powder-coated.



- Shaft lengths
- Threaded shafts (M10)
- Special key numbers/sets
- 'Customised' keys





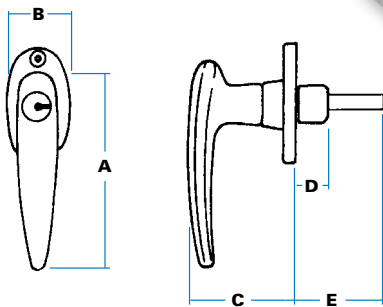
Single-sided 'FS' keys are standard



1/16600  
Non-Locking Handle



1/12950  
Locking Handle



**ORDERING CODE**

1/12950	Locking handle, chrome (44mm)
1/12950/01	As above, FS880
1/16600	Non-locking handle, chrome (44mm)
1/28892	Locking handle, chrome (38mm)
1/28892/01	As above, FS880
1/16686	Non-locking handle, chrome (38mm)

Add suffix 'B' for black.

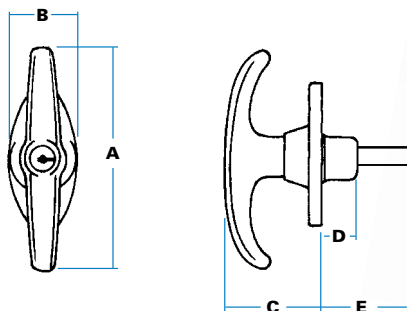
**SPECIFICATION**

A	Handle length	105 mm
B	Mounting width	32 mm
C	Face height	50 mm
D	Depth of handle boss	16 mm
E	Shaft length	125 mm

Fixing centres at 38mm & 44mm, standard.

**'TRADITIONAL' HANDLES ALL-PURPOSE MODELS**

These familiar designs have been fitted at various times to passenger cars, trucks, tractors, and to all types of ancillary equipment. Standard fixing centres 38mm (1.5 inch) and 44mm (1.75 inch), with alternative mounting escutcheons available, including concealed-fix options.



1/13400  
Locking 'T' Handle

**ORDERING CODE**

1/13400	Locking 'T', chrome, (44mm)
1/13400/01	As above, FS880
1/15400	Non-locking 'T', chrome (44mm)
1/13482	Locking 'T', chrome (38mm)
1/13482/01	As above, FS880
1/15402	Non-locking 'T', chrome (38mm)

**SPECIFICATION**

A	Handle length	105 mm
B	Mounting width	32 mm
C	Face height	50 mm
D	Depth of handle boss	16 mm
E	Shaft length	125 mm

Fixing centres at 38mm & 44mm, standard.



Free rotation through 360°, locking at each 90° position.



Fix through countersunk holes or with studs on concealed-fixing versions. Neoprene gaskets provided.



FS' keys only, with shuttered keyway.



Chromium plated or black powder-coated.



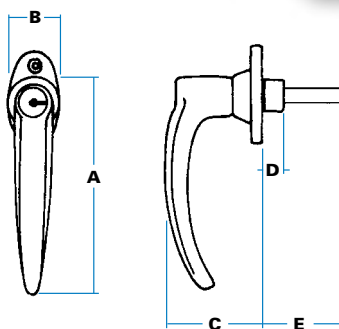
- Shaft lengths
- Threaded shafts
- Special key numbers/sets
- 'Customised' keys
- Alternative mounting escutcheons



Single-sided 'FS' keys only



1/14300  
'Arched' Locking Handle



**ORDERING CODE**

1/14300	'Arched' handle, locking, chrome (44mm)
1/14300/01	As above, FS880
1/14600	'Arched' handle, non-locking, chrome (44mm)
1/28902	'Arched' handle, locking, chrome (38mm)
1/28902/01	As above, FS880
1/28903	'Arched' handle, non-locking, chrome (38mm)

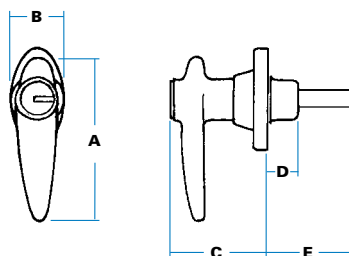
**SPECIFICATION**

A	Handle length	130 mm
B	Mounting width	32 mm
C	Face height	56 mm
D	Depth of handle boss	16 mm
E	Shaft length	125 mm

Fixing centres at 38mm & 44mm, standard.

**'TRADITIONAL' HANDLES  
'ARCHED' & 'SMALL-L'**

Two other long-established designs, both have unusual lengths of 'lever' which make them suitable for special vehicle applications and for 'kit' and 'replicars'. Standard models are as shown, with alternative mounting escutcheons available, including concealed-fix options



1/13700  
'Small L' Locking Handle

**ORDERING CODE**

1/13700	'Small L', locking, chrome (35mm)
1/13700/01	As above, FS880
1/18140	'Small L', non-locking, chrome (35mm)

**SPECIFICATION**

A	Handle length	74 mm
B	Mounting width	30 mm
C	Face height	43 mm
D	Depth of handle boss	16 mm
E	Shaft length	125 mm

Fixing centres are 35mm (1.37 inch), standard.



Free rotation through 360°, locking at each 90° position.



Fix through countersunk holes or with studs on concealed-fixing versions. Neoprene gaskets provided.



FS' keys only, with shuttered keyway.



Chromium plated or black powder-coated.

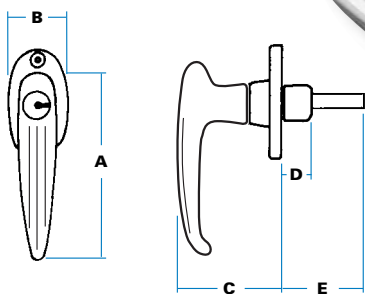


- Shaft lengths
- Threaded shafts
- Special key numbers/sets
- 'Customised' keys
- Alternative mounting escutcheons
- Concealed fixing at 36mm & 40mm centres





Single-sided 'FS' keys only



1/15134  
'Fluted'  
Non-Locking handle



1/12734  
'Fluted'  
Locking handle



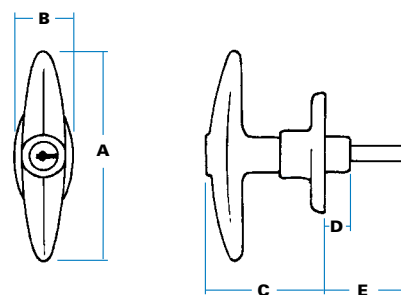
**ORDERING CODE**

1/12734	'Fluted' handle, locking, chrome (44 mm)
1/12734/01	As above, FS880
1/15134	'Fluted' handle, non-locking, chrome (44 mm)
1/12700	'Fluted' handle, locking, chrome (36 mm)
1/15100	'Fluted' handle, non-locking, chrome (36 mm)

**SPECIFICATION**

<b>A</b>	Handle length	100 mm
<b>B</b>	Mounting width	32 mm
<b>C</b>	Face height	51 mm
<b>D</b>	Depth of handle boss	16 mm
<b>E</b>	Shaft length	125 mm

Fixing centres at 44 mm & 36 mm, standard.



**ORDERING CODE**

1/16131	Locking 'T' handle, chrome (44 mm)
1/16131/01	As above, FS880
1/16132	'Non-locking 'T' handle, chrome (44 mm)
1/16100	Locking 'T' handle, chrome (36 mm)
1/16050	Non-locking 'T' handle, chrome (36 mm)

1/16100  
Locking 'T' Handle



**SPECIFICATION**

<b>A</b>	Handle length	108 mm
<b>B</b>	Mounting width	32 mm
<b>C</b>	Face height	51 mm
<b>D</b>	Depth of handle boss	16 mm
<b>E</b>	Shaft length	125 mm

Fixing centres are 44 mm & 36 mm standard.

**'TRADITIONAL' HANDLES - CLASSIC 'PERIOD' MODELS**

At one time immensely popular, these handles are now mostly used for restorations and reproductions of classic vehicles. Standard fixing centres are 44mm (1.75 inch) & 36mm (1.43 inch), with alternative mounting escutcheons available, including concealed-fix options.



Free rotation through 360°, locking at each 90° position.



Fix through countersunk holes or with studs on concealed-fixing versions. Neoprene gaskets provided.



'FS' keys only, with 'shuttered' keyway.



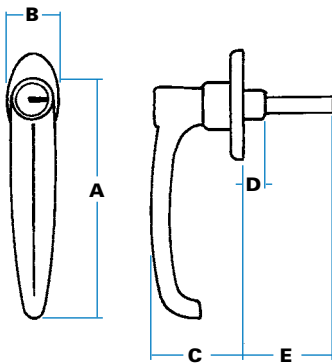
Chromium plated or black powder-coated.



- Shaft lengths
- Threaded shafts
- Special key numbers/sets
- Alternative mounting escutcheons
- Concealed fixing at 36 mm & 40 mm centres.



Single-sided 'FS' keys are standard



**1/27251**  
Locking 'L' Handle  
Safety style

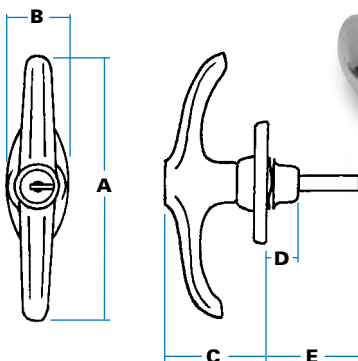
**ORDERING CODE**

<b>1/27251</b>	'Safety' handle, locking, chrome (44 mm)
<b>1/27251/01</b>	As above, FS880
<b>1/27252</b>	'Safety' handle, non-locking, chrome (44 mm)

**SPECIFICATION**

<b>A</b>	Handle length	130 mm
<b>B</b>	Mounting width	32 mm
<b>C</b>	Face height	42 mm
<b>D</b>	Depth of handle boss	16 mm
<b>E</b>	Shaft length	125 mm

Fixing centres at 44 mm standard.



**1/00831**  
Locking 'T' Handle  
Safety style

**ORDERING CODE**

<b>1/00831</b>	Locking 'T' handle, chrome (44 mm)
<b>1/00831/01</b>	As above, FS880
<b>1/00832</b>	'Non-locking 'T' handle, chrome (44 mm)

**SPECIFICATION**

<b>A</b>	Handle length	135 mm
<b>B</b>	Mounting width	32 mm
<b>C</b>	Face height	51 mm
<b>D</b>	Depth of handle boss	16 mm
<b>E</b>	Shaft length	125 mm

Fixing centres are 44 mm standard.

**'TRADITIONAL' HANDLES - STYLED FOR SAFETY**

Both of these handles have been designed so that the 'arms' turn under and down, to avoid a sharp, projecting tip. With relatively long, heavy-section castings they are well suited to specialist vehicles, particularly if mounting panel is shaped and brought up close to the ends of the handles.



Free rotation through 360°, locking at each 90° position.



Fix through countersunk holes or with studs on concealed-fixing versions.



'FS' keys only, with 'shuttered' keyway, ('FT' keys option on 'L' handle).



Chromium plated or black powder-coated.



- Shaft lengths
- Threaded shafts
- Special key numbers/sets
- Alternative mounting escutcheons
- Concealed fixing at 36 mm & 40 mm centres



**1/27296**  
Small cam



**9/00837**  
Large cam

**ORDERING CODE**

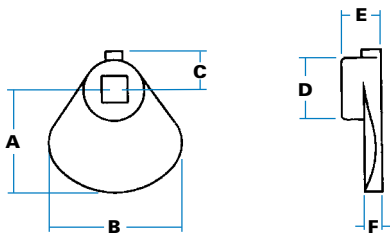
<b>1/27296</b>	Small cam, 8 mm square hole
<b>1/27297</b>	Small cam, M8 threaded hole
<b>9/00837</b>	Large cam, 8 mm square hole

**SPECIFICATION**

<b>A</b>	Length (small cam)	32 mm
<b>A1</b>	Length (large cam)	63 mm
<b>B</b>	Width	40 mm
<b>C</b>	Location	11 mm
<b>D</b>	Diameter	19 mm
<b>E</b>	Height	13 mm
<b>F</b>	Cam-form	4 mm

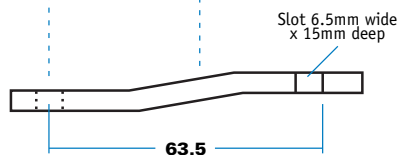
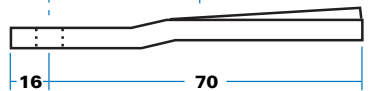
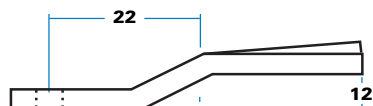
**DIECAST CAMS & HEAVY-DUTY LATCH BARS**

Our diecast cams provide the simplest way of securing an enclosure door. They fit onto a plain, 8 mm-square shaft, and are clamped into position with the integral socket screw. A version is available with hole threaded M8, to suit corresponding round shaft.



All cams are fitted with hexagon-head grub screw, adjusted by 3/32" Allen key (threaded 10/32 UNF x 3/8")

Heavy-duty latch bars, made in rolled-edge mild steel, 30 mm width x 5 mm deep, with 3 mm 'V' raise for cam-action.



The range of heavy steel cams (below) is normally fitted to our 'drop-T' series, but they can be used with any 8 mm-square shaft, normally threaded M10 with securing nuts to allow for adjustment and retention. Finish is bright zinc-plated.



## ORDERING CODE

### Standard Models

<b>9/02058</b>	2-way system complete, RH
<b>9/02059</b>	2-way system complete, LH
<b>9/02060</b>	2-way mechanism only, RH
<b>9/02061</b>	2-way mechanism only, LH

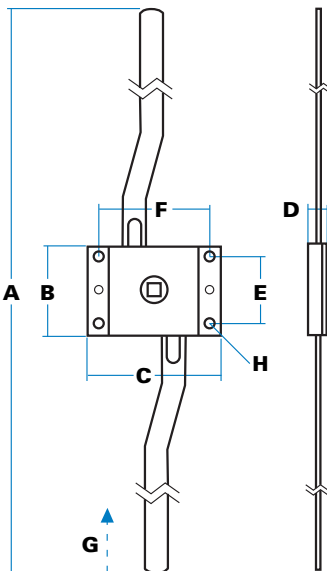
### Special ('historic') models

<b>3/02858</b>	2-way system complete, RH
<b>3/11048</b>	2-way mechanism only, RH

#### Note

'Historic' models have mechanism length at 1320 mm and 'F' dimension 57 mm, and must use end-latches 3/22386.

#### Right-hand illustrated



## SPECIFICATION

<b>A.</b> Length of system (extended)	2000 mm
(retracted)	1950 mm
<b>B.</b> Case length	50 mm
<b>C.</b> Case width	75 mm
<b>D.</b> Case height	14 mm
<b>E.</b> Hole centres (vertical)	38 mm
<b>F.</b> Hole centres (horizontal)	62 mm
<b>G.</b> Withdrawal (each end)	25 mm
<b>H.</b> Hole sizes (diameter)	4 mm

With end latches attached, maximum system length is 2120 mm.

Dimensions of end latches (3/22387) shown separately.

Full system includes end-latches (3/22387)

Striker plates (3/12341), rivets (19-7), and wave washer (58-21).



**Complete right-hand slam system 9/02058 (includes all items shown) shown fully extended from inside.**

# 133

## 2-WAY SLAM SYSTEMS

The standard model illustrated is representative of a family of 2-way centre mechanisms, used with our end latches to provide slam action on two sides of a door or panel. Right-hand and left-hand systems are available, with many options to suit (volume) applications.



System slams shut, is opened by inside/outside handle or T-key. It can be slammed even when handle is locked, due to 'free movement' allowed by link bars.



Rotation of centre follow-bush (8 mm) withdraws link bars and slam bolts. System is handed by direction of rotation of follow bush and position of bars.



System is fully plant-on. Plain end of bars should be cut and drilled as required : rivets and washers are supplied with kit. Bolt pull length adjustable.



Zinc-plated throughout.



- Special link bars to order
- Permanently-attached inside handle
- 'Male drive' (8 mm square) spindle on inside/outside of latch.
- Alternative end latches
- Case hole dimensions (F = 57 mm)





Right hand centre (3/12507), shown with attachment points fully extended.

2-way centre (3/12508) is identical, but without centre bolt.

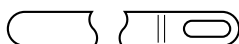
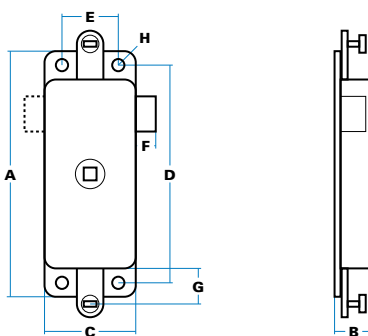
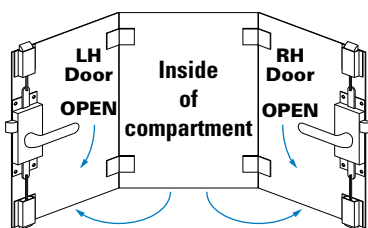
# 2/3

## 2/3-WAY SLAM CENTRES

An exceptionally neat and compact unit which is used to make up 2-way or 3-way slam systems. 'Quick-fit' attachment points on case allow link bars to be quickly and easily attached, (generally with slam latches 3/22387). The integral slam-bolt provides centre-latching when fitted.

## LEFT AND RIGHT 'HANDS'

A new, left-hand version has recently been developed to suit European and U.S. requirements where fittings are normally on the left-side rear doors.



Standard linkage bar 3/12497, used on 3-way slam system

### ORDERING CODE

<b>3/12506</b>	3-way slam centre, LH
<b>3/12507</b>	3-way slam centre, RH
<b>3/12508</b>	2-way slam centre, RH
<b>3/12509</b>	2-way slam centre, LH
<b>3/12497</b>	Linkage bar (915mm)

### SPECIFICATION

<b>A</b> Length	127 mm
<b>B</b> Height	19 mm
<b>C</b> Width	45 mm
<b>D</b> Hole Centres	114 mm
<b>E</b> Hole Centres	28 mm
<b>F</b> Bolt projection	11 mm
<b>G</b> Length Extended	21 mm
Withdrawn	14 mm
<b>H</b> Hole Sizes (diameter) c/s 8 mm	Ø 5.5 mm

Follow bush accepts 8 mm square shaft from both sides.

Rotation 40° to fully withdraw centre bolt and links, direction of rotation as shown in diagrams.

Materials: Case and follow bush, zinc diecastings. All other components are mild steel.



System can be slammed-shut even when an exterior handle is in 'locked' position. Attached slam bolts (adjustable) will return links to extended position.



Rotation of follow-bush (as shown) withdraws slam bolt fully into case, also withdraws links by 7mm at each end, which operate (attached) slam latches. Unit is 'handed' by position of centre bolt and by direction of rotation of follow-bush (and operating handle).



Zinc-plated as standard. Optionally, case can be polished and chromium plated.



Centre-bolt omitted for 3/12508/9. Bolt can be reversed or extended to special request but bolt will withdraw to 11mm only.



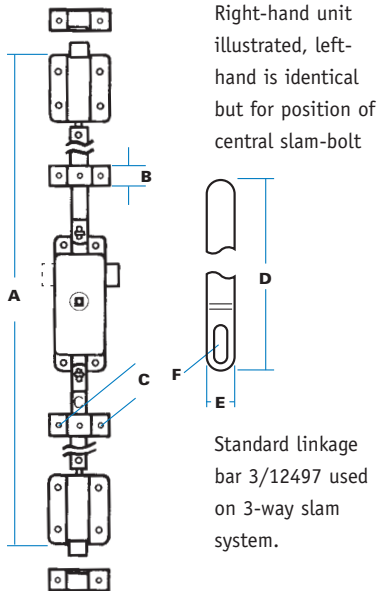
A new left-handed version has recently been developed to suit European and U.S. requirements where fittings are normally on the left-side rear doors.

## ORDERING CODE

<b>3/18341</b>	3-way slam system, left-hand
<b>3/18342</b>	3-way slam system, right-hand
<b>3/18343</b>	2-way slam system, right-hand
<b>3/18344</b>	2-way slam system, left-hand

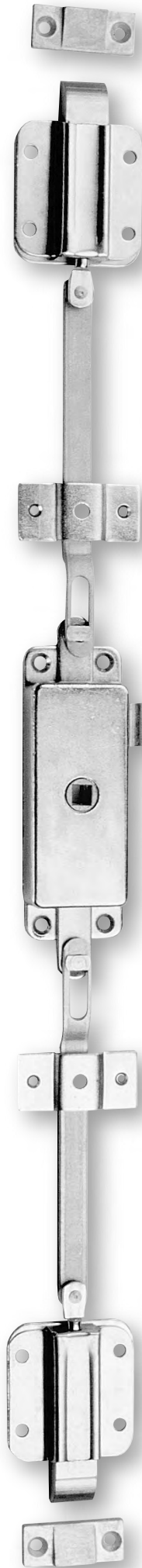
Normally supplied in boxed sets of 10 units. All components are provided, including guides (3/18617), strikers (3/12341), rivets (19-7) and wave washers (58-21).

## SPECIFICATION



<b>A.</b> Max. Length of system	2057 mm
<b>B.</b> Guide plate width	25 mm
<b>C.</b> Guide hole centres	40 mm
<b>D.</b> Length of linkage bar	915 mm
<b>E.</b> Linkage bar section	12 x 3 mm
	Cranked 5 mm (rolled edges)
<b>F.</b> 'Free movement' slot	22 mm

All other dimensions shown on individual component pages. Centre bolt withdraws by 11 mm maximum.



Complete right-hand assembly 3/18342 (includes all items shown)






Latch is shown as mounted on inside of panel.

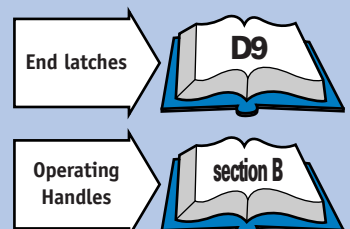


## 2/3-WAY SLAM SYSTEMS

These versatile systems are assembled on site from standard end-latches, together with centre case (opposite) and connecting bars. The three slam bolts act together and are withdrawn simultaneously.

Left and right-hand versions are identical apart from position of centre bolt and direction of rotation of centre follow-bush. 2-way versions do not have centre slam-bolt.

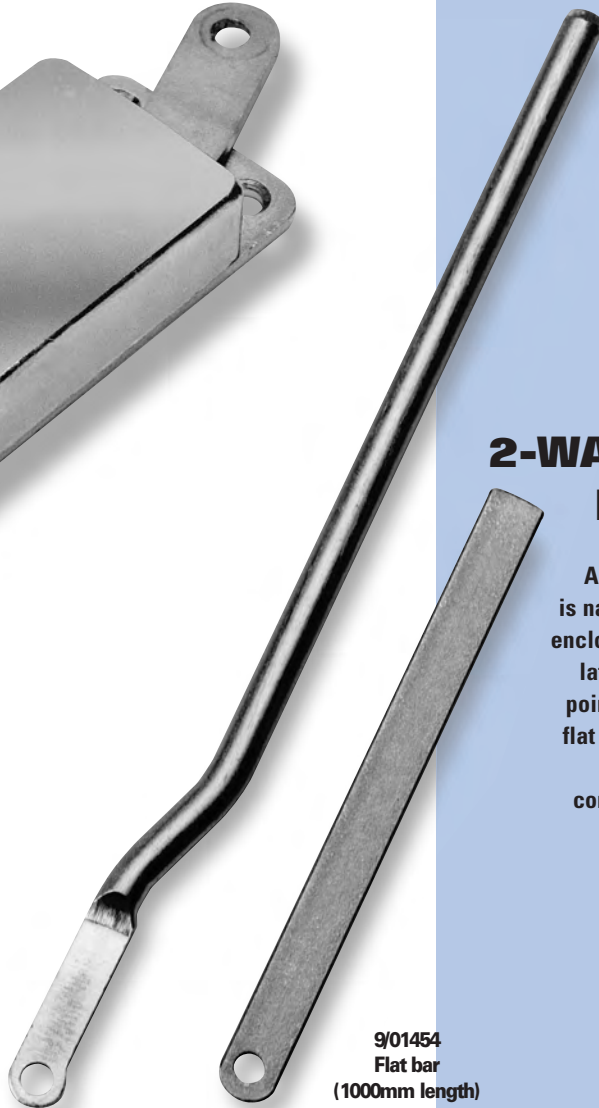
-  System slams shut, is opened by inside/outside handle or T-key. It can be slammed even when handle is locked, due to 'free movement' allowed by link bars.
-  Rotation of centre follow-bush withdraws slam bolt fully into case, also withdraws links at each end, which operates slam latches. System is handed by position of centre-bolt and direction of operation of follow-bush.
-  Components are fully plant-on, with 'quick fit' attachment of link bars to centre case. Plain end should be cut and drilled as required: rivets and washers are supplied with kit.
-  Zinc-plated throughout.
- 
  - Centre bolt omitted for 3/18343
  - Bolt can be reversed or extended to special request.
  - Alternative end latches
  - Special link bars to order





**9/01050**  
Centre case only  
(shown with links  
fully extended)

**1/29624**  
Round rod  
(1100mm length)



**9/01454**  
Flat bar  
(1000mm length)

## 2-WAY DEADBOLT MECHANISM

A 2-way 'conformity' latch that is narrower and more completely enclosed than standard 2-way rod latches, with easily accessible points for attachments of rods or flat bars and fully in-line 'throw'.

Used for roller shutters, compartments and larger doors.

### ORDERING CODE

<b>9/01050</b>	2-way centre case only
<b>9/01051</b>	2-way centre c/w rods
<b>1/29624</b>	Rod only, 9.5mm dia. x 1100mm
<b>9/01454</b>	Flat bar 13 x 3mm, length 1000mm

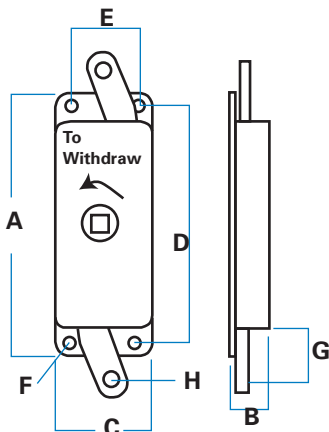
### SPECIFICATION

<b>A</b> Length	127 mm
<b>B</b> Height	19 mm
<b>C</b> Width	45 mm
<b>D</b> Hole Centres	114 mm
<b>E</b> Hole Centres	28 mm
<b>F</b> Holes Sizes (Diameter), c/s 8mm	5.5 mm
<b>G</b> Length Of Links	Extended 35 mm Withdrawn 20 mm
<b>H</b> Hole Size	7 mm

Follow bush accepts 8mm square shaft from both sides.

Rotation 90° anti-clockwise to fully withdraw links.

Materials: Case and follow bush, zinc diecastings. All other components are mild steel.



Centre bush drives links positively, no spring-return action is involved.



Rotation of follow-bush 90° anti-clockwise will withdraw links by 15 mm. Clockwise rotation extends links and holds them in place by over-centre action.



Four countersunk holes in backplate (5.5 mm, c/s 8 mm) secure unit to panel.



Zinc-plated as standard. Optionally case can be polished and chromium plated.

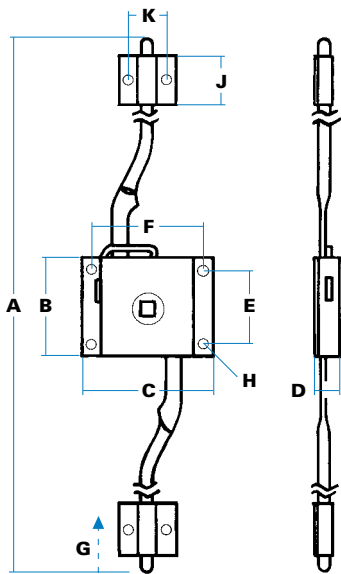


Full system supplied with 9.5 mm rods attached as 9/01051. Flat bars can be supplied separately or fully-attached as required. Centre case can be fitted with captive 8mm square shaft and permanently-attached inside handle.

**ORDERING CODE**

<b>3/18794</b>	2-way rod latch, RH, (set)
<b>3/18795</b>	2-way rod latch, LH (set)
<b>3/18794 MO</b>	2-way latch, RH, no guides
<b>3/18795 MO</b>	2-way latch, LH, no guides
<b>3/18899</b>	Guide, 2-way latches
<b>3/18898</b>	Packing-plate for guides

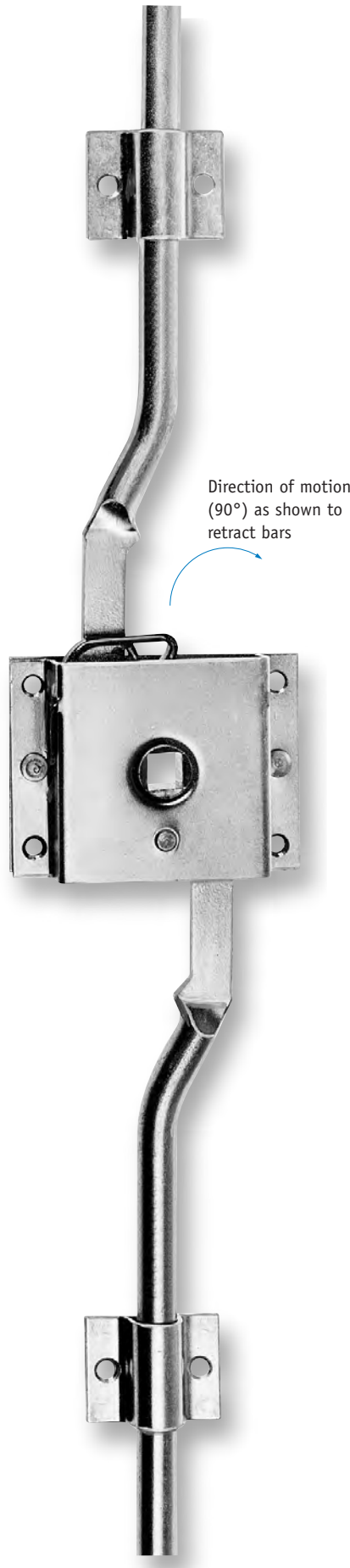
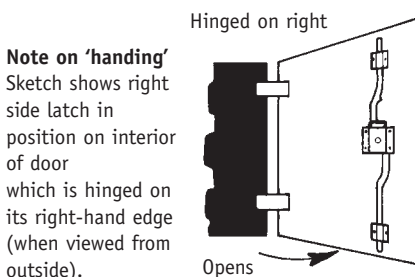
Right-hand illustrated



**SPECIFICATION**

A. Length of system (extended)	2210 mm
(retracted)	2160 mm
B. Case length	50 mm
C. Case width	67 mm
D. Case height	14 mm
E. Hole centres (vertical)	38 mm
F. Hole centres (horizontal)	57 mm
G. Withdrawal (each end)	24 mm
H. Hole sizes (diameter)	4 mm
J. Guide length	25 mm
K. Hole centres	22 mm

Rod diameter 10 mm. Follow bush mounted centrally to accept 8 mm square shaft.



Right-hand rod latch 3/18794 (includes guides) shown fully extended, from inside.



**2-WAY ROD LATCHES**

Again, a design which is an industry-standard for securing large doors requiring latching on two edges. This is a 'deadbolt' system with 10 mm diameter rods driven by centre bush, and held extended by action of a strong spring. Right-hand and left-hand models are available, with many special options.



Close door, turn inside/outside handle (or T-key) to 'throw' rods past door edge. System cannot be slammed.



Centre bush rotates through 90° as shown to withdraw rods by 24 mm (each end). System is 'handed' by direction of rotation.



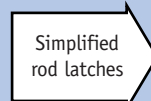
Latches are fully plant-on. Rod ends should be cut as required: guides are supplied with full system.



Zinc-plated throughout.



- Special rod lengths to order
- Permanently-attached inside handle
- 'Male drive' (8 mm square) spindle on inside/outside of latch.
- Case hole dimensions (F = 62 mm)





## ORDERING CODE

**3/18238** 3-way rod latch, RH, (set)

**3/18254** 3-way rod latch, LH, (set)

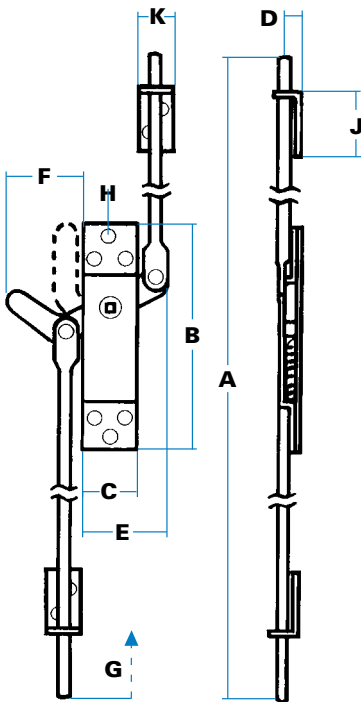
**3/18238 MO** 3-way latch RH,  
no guides/keepers

**3/18254 MO** 3-way latch LH,  
no guides/keepers

**3/18702** Rod only, 1145 mm length

**3/18716** Guide, 3-way latches

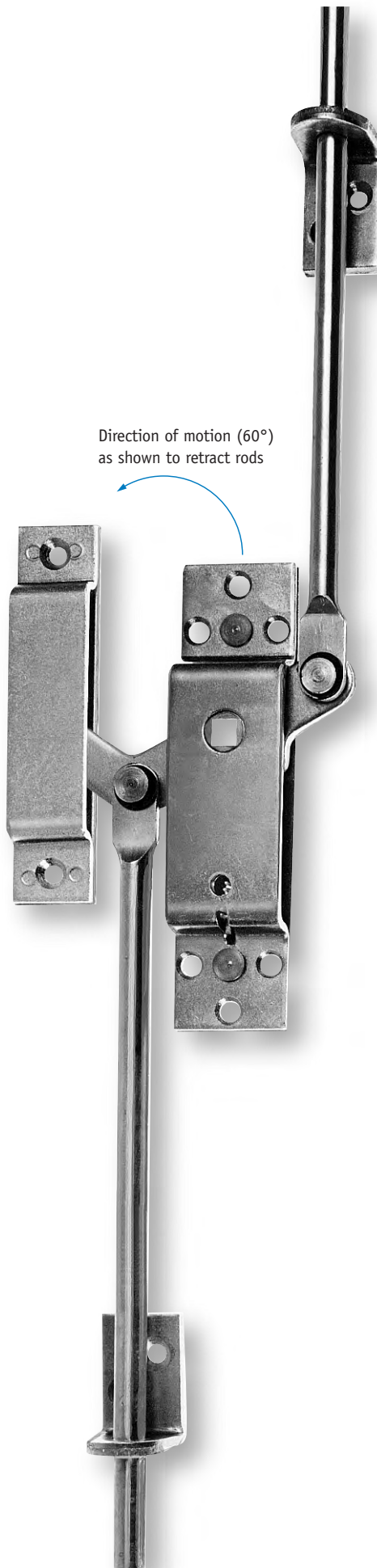
**3/18722** 'Keeper', 3-way latches



## SPECIFICATION

A. Length of system (extended)	2264 mm
(retracted)	2230 mm
B. Case length	145 mm
C. Case width	36 mm
D. Height to rod centre	15 mm
E. Rear projection	57 mm
F. Front projection (extended)	54 mm
(retracted)	21 mm
G. Withdrawal (each end)	33 mm
H. Hole sizes (diameter) 6 mm, c/s 9 mm	
J. Guide plate length	40 mm
K. Guide width	25 mm

'Keeper' dimensions 120 x 25 mm, maximum height 12 mm, hole centres 101 mm  
Centre 'tongue' & guide thickness, 4 mm  
Rod dimensions : 10 mm dia. x 1145 mm length.



**Left-hand rod latch 3/18254 (includes guides & keeper plate) shown fully extended, from inside.**

# 633

## 3-WAY ROD LATCHES

A heavy-duty design which provides 3-point latching with an exceptional amount of 'throw'. This is a 'deadbolt' system with 10 mm diameter rods driven by centre bush, and held extended by action of a strong spring. Right-hand and left-hand models are available, with many options.



Close door, turn inside/outside handle (or T-key) to 'throw' rods and extend centre tongue. System cannot be slammed.



Centre bush rotates through 60° as shown to withdraw rods by 33mm (each end) and to pivot centre tongue to vertical. System is 'handed' by direction of rotation and position of tongue and rods.



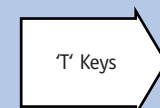
Latches are fully plant-on. Rod ends should be cut as required : guides and keeper are supplied with full system.



Zinc-plated throughout.



- Special rod lengths to order
- Permanently-attached inside handle
- 'Male drive' (8 mm square) spindle on inside/outside of latch.



## SIMPLIFIED ROD LATCHES

These models do not have mounting case or spring, and fit directly on to a fixed, 8 mm shaft. They represent a very simple, economical way of securing large compartments. Additional support can be gained by use of standard rod guide-plates.

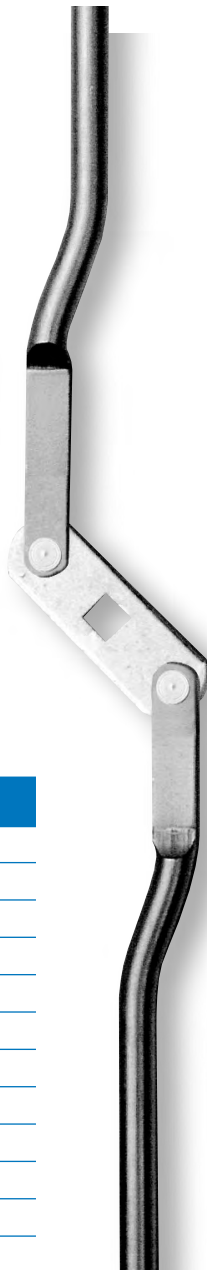
### 9/01177 (shown)

Centre bar (5/00508) has 32 mm centres and 8 mm 'diamond' piercing. Rotation through 90° will withdraw rods by 15 mm, approx. Rod lengths 1090 mm. (Also available with 'square-on' piercing as 9/01178).



### 9/01779 (shown)

Centre bar (5/01993) has 50 mm centres and latching tongue with cam-form to 85 mm length. Rotation through 90° will withdraw rods by 25 mm, approx. Straight rods at 380 mm (each).



### 9/01078 (shown)

Centre bar (5/00789) has 46 mm centres and 8 mm 'square-on' piercing. Rotation through 90° will withdraw rods by 23 mm, approx. Rod lengths 1090 mm. (Also available with 'diamond' piercing as 9/01077).



Rods are completely free to move on handle shaft, to a maximum of 160° travel.



Centre bar must be secured to handle, often using locknuts on M10 threaded shaft. Rod guides at each end will provide additional support.



Zinc-plated throughout.



Centre bars in 3 mm-thick mild steel, riveted to 10 mm-diameter rods normally at 1090 mm length.



- Special rod lengths
- Rods can be 'opposed' (opposite to illustrations)
- Tapered ends.

## ORDERING CODE

2-way latch at 32 mm centres

9/01177 'diamond' piercing

9/01178 'square-on' piercing

2-way latch at 46 mm centres

9/01077 'diamond' piercing

9/01078 'square-on' piercing

3-way latch at 50 mm centres

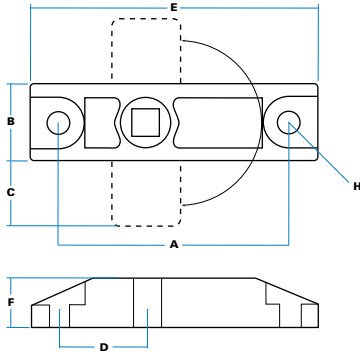
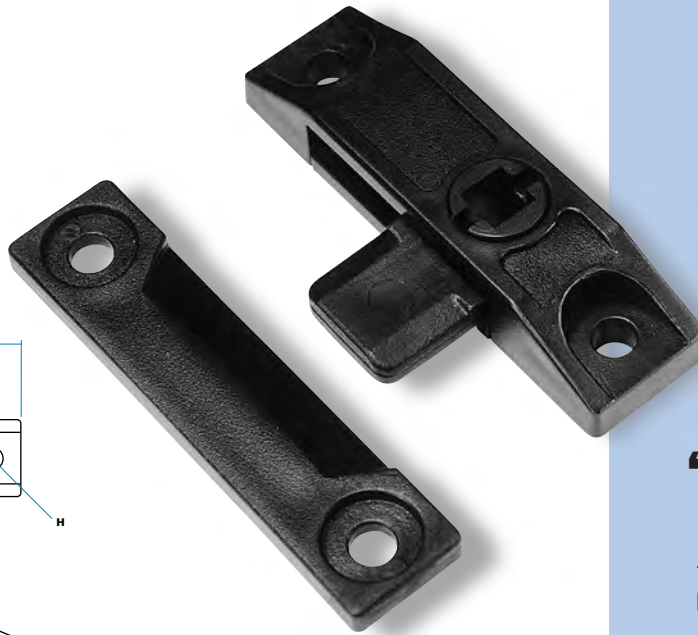
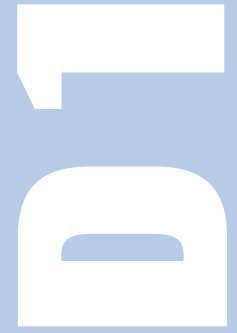
9/01779 'square-on' piercing

3/18716 Rod guide



### Guide plate 3/18716

Made in 4 mm material, base size 25x40 mm, with height to hole centre line of 14 mm



9/01956 (set)  
Budget latch & catch  
plate, complete.



9/01957  
(with shaft)

### ORDERING CODE

- 9/01956 Moulded budget latch & striker  
9/01957 As above, c/w shaft & pin

### SPECIFICATION

A	Hole Centres	66 mm
B	Case Width	22 mm
C	Bolt Projection	19 mm
D	Location	33 mm
E	Case Length	83 mm
F	Thickness	14 mm
H	Hole Size (diameter)	Ø 7 mm
J	Shaft (when supplied)	10 mm



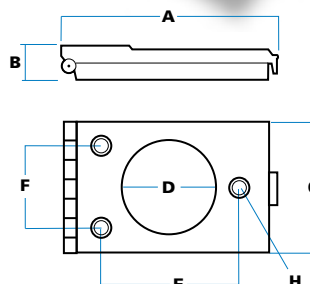
9/01960

### ORDERING CODE

- 9/01960 Moulded escutcheon cover

### SPECIFICATION

A	Length	40 mm
B	Height (Max.)	8 mm
C	Width	30 mm
D	Diameter	16 mm
E	Hole Centres	20 mm
F	Hole Centres	18 mm
H	Hole Sizes, (diameter)	4 mm c/s 6 mm



## MOULDED 'BUDGET' LATCH

An ingenious design that replicates the function of our 'Universal' budget latch, but which takes full advantage of the properties of moulded materials. It is tough, lightweight, non-magnetic, self-lubricating, and totally corrosion-resistant.

A special version is supplied with 8mm steel shaft, which can be fitted to either face (9/01957). This is normally used with moulded handle, 5/01664.

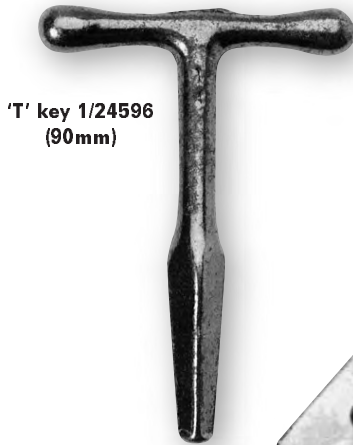
- Simple 'deadbolt' latch, operated by 8mm square or by slot in top & bottom faces, against ramped striker.
- Non-handed design, with bolt able to travel 180° through case but held positively in open and closed positions by concealed spring.
- Bolts or rivets through fixing holes in recessed areas. Use large-headed fasteners (to 12mm dia.) for security.
- Self-colour black with attractive textured finish.
- Moulded throughout in acetal copolymer for maximum strength/wear resistance.
- Progressive load tests were carried out by an independent proof house, and as a comparison on steel model (3/09656).

Moulded latches operated without distortion until loading of 0.63KN (70Kg). Steel latches became progressively distorted and failed at around 1.5KN (165Kg).

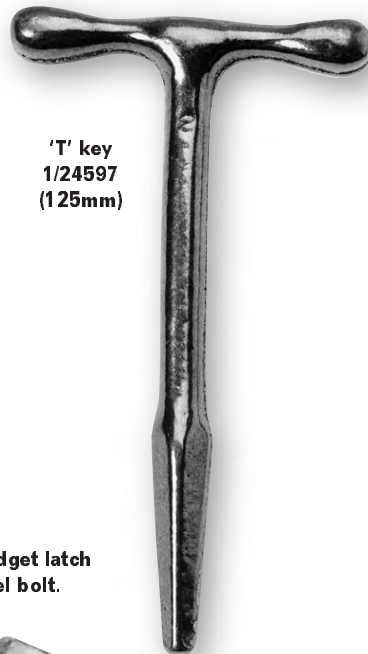
**Note** These latches are not recommended for applications involving impact loading.

## MOULDED ESCUTCHEON COVER

Simple 'snap-shut' covers to protect external panel aperture. Waterproof, opens to 150° for easy fitting (no spring return).

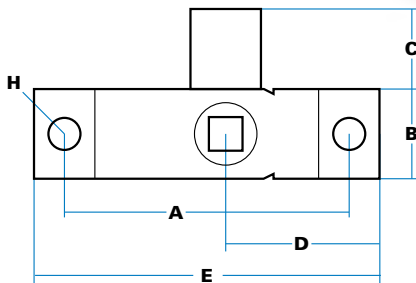
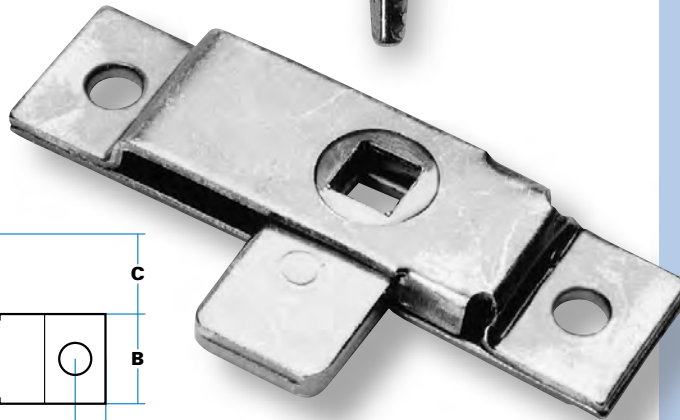


'T' key 1/24596  
(90mm)



'T' key  
1/24597  
(125mm)

3/09656 Budget latch  
with steel bolt.



**ORDERING CODE**

<b>1/24596</b>	'T' Key 90 mm length
<b>1/24597</b>	'T' Key 125 mm length
<b>3/09656</b>	Universal budget latch - steel
<b>3/09282</b>	Universal budget latch - moulded bolt
<b>3/09656SS</b>	Universal budget latch - stainless steel

**SPECIFICATION**

<b>A</b> Hole Centres	66 mm
<b>B</b> Case Width	22 mm
<b>C</b> Bolt Protection	18 mm
<b>D</b> Location	38 mm
<b>E</b> Case Length	85 mm
<b>F</b> Thickness	10 mm
<b>H</b> Hole Size Diameter	7 mm

**7/27900**  
2-hole cover

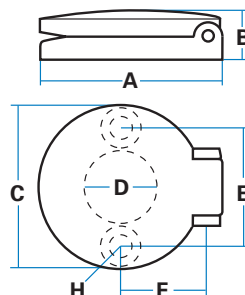


**ORDERING CODE**

<b>7/27900</b>	Escutcheon Cover, 2-hole, chrome
----------------	----------------------------------

**SPECIFICATION**

<b>A</b> Length	32 mm
<b>B</b> Height (max.)	8 mm
<b>C</b> Width	28 mm
<b>D</b> Diameter	13 mm
<b>E</b> Hole Centres	20 mm
<b>F</b> Hole Centres	15 mm
<b>H</b> Hole Sizes, c/s 5mm	3 mm



**'UNIVERSAL'**  
**BUDGET LATCH**  
**& FITTINGS**

This simple 'deadbolt' latch has become an industry standard. Basic model is mild steel construction, with options in stainless steel or with moulded bolt. Two sizes of operating keys are available and diecast escutcheon covers can be fitted to conceal panel aperture.



Simple 'deadbolt' latch operated by 8mm square follow-bush.



Non-handed design, with bolt able to travel 180° through case, but held positively in open and closed positions by concealed spring.



Bolts or rivets through fixing holes through top & bottom plates.



Zinc plated throughout, with mild steel models.



Moulded nylon bolt (black) as option with mild steel model. All-stainless latch for corrosion resistance (food industry, etc.).

T-Keys are in malleable iron, burnished & lacquered, and suit all 8mm square follow-bushes.

**DIECAST 2-HOLE**  
**ESCUTCHEON**  
**COVER**

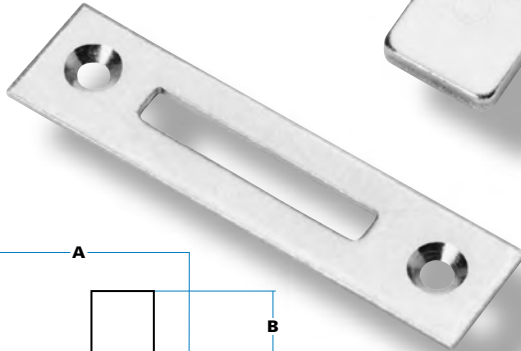
Simple 'snap-shut' covers to protect external panel aperture. Waterproof, with spring return, opens to 110° for easy fitting.



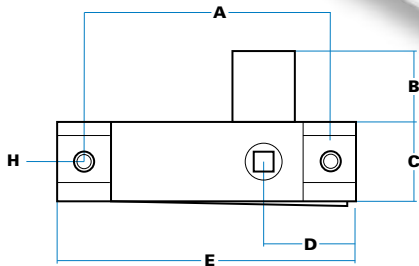
3/10510 (LH)



3/10511 (RH)



9/00749 striker plate  
(60mm hole centres)



**ORDERING CODE**

<b>3/10510</b>	Budget latch, LH
<b>3/10511</b>	Budget latch, RH
<b>3/10510/01</b>	Budget latch, LH, 5mm holes
<b>3/10511/01</b>	Budget latch, RH, 5mm holes
<b>9/00749</b>	Striker plate

**SPECIFICATION**

<b>A</b>	Hole Centres	66 mm
<b>B</b>	Bolt Height	18 mm
<b>C</b>	Case Width	22 mm
<b>D</b>	Location	28 mm
<b>E</b>	Case Length	83 mm
<b>F</b>	Thickness	10 mm
<b>H</b>	Hole Sizes, (diameter)	6 mm c/s 10 mm

9/00160  
3-hole cover

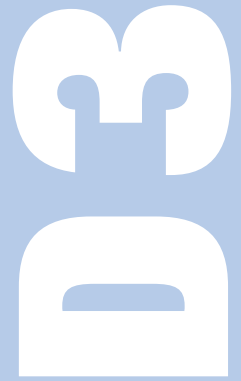
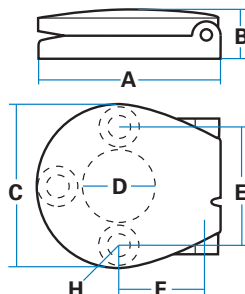


**ORDERING CODE**

<b>9/00160</b>	Diecast Escutcheon Cover
----------------	--------------------------





**SPECIFICATION**

<b>A</b>	Length	28 mm
<b>B</b>	Height (max.)	8 mm
<b>C</b>	Width	28 mm
<b>D</b>	Diameter	13 mm
<b>E</b>	Hole Centres	20 mm
<b>F</b>	Hole Centres	12 mm
<b>H</b>	Hole Sizes, (diameter)	3 mm c/s 5 mm



**'HANDED'  
BUDGET LATCHES**

Cleverly designed so that top and bottom plates are mechanically interleaved for maximum strength, these latches have an exterior spring and are 'handed' as shown. Fixing holes on standard models are countersunk after plating but versions are available with plain 5mm holes.

-  Simple 'deadbolt' latch operated by 8mm square follow-bush.
-  Bolt travels 90° only, LH or RH as shown, and is positively held in both 'open' and 'shut' position by fitted spring.
-  Bolts or rivets through fixing holes.
-  Latches and striker plate are zinc-plated throughout.

**DIECAST 3-HOLE  
ESCUTCHEON  
COVER**

Simple 'snap-shut' covers to protect external panel aperture. Waterproof, with spring return, opens to 110° for easy fitting.



9/00088



9/00089

### ORDERING CODE

9/00088 Security budget latch

9/00089 Security key

9/00749 Striker plate

## SECURITY BUDGET LATCHES

With same dimensions as the 'Universal' model, this design has a forged brass bolt to provide a blind, dust-proof centre which requires a special security key to operate. Latch is zinc plated.

3/09817



### ORDERING CODE

3/09817 'Mortice' budget latch

9/00749 Striker plate

### SPECIFICATION

A	Hole Centres	76mm
B	Bolt Height	15mm
C	Case Width	26mm
D	Flange Height	17mm
E	Case Length	83mm
F	Location	36mm
G	Hole Centres	94mm
H	Hole Sizes (Diameter)	Ø 7mm
J	Hole Sizes	6 x 8mm

## 'MORTICE' BUDGET LATCH

This is a very useful model when used with wooden or board panels, since the latch can be morticed into the door edge, and the flange gives a clean, hard-wearing edge. Zinc plated, 'handed' (LH) as shown.

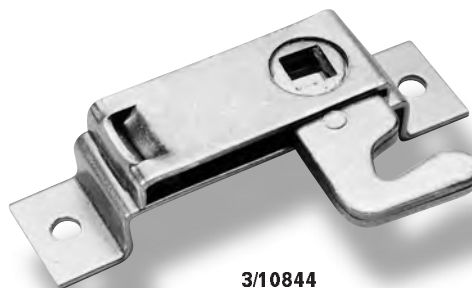
### ORDERING CODE

3/10843 'Bridge' latch, LH

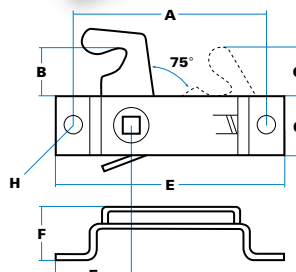
3/10844 'Bridge' latch, RH

### SPECIFICATION

A	Hole Centres	76mm
B	Bolt Height	20mm
C	Case Width	22mm
D	Location	31mm
E	Case Length	90mm
F	Max. Height	21mm
G	Bolt Min. Height	22mm
H	Hole Sizes (Diameter)	Ø 5.5mm



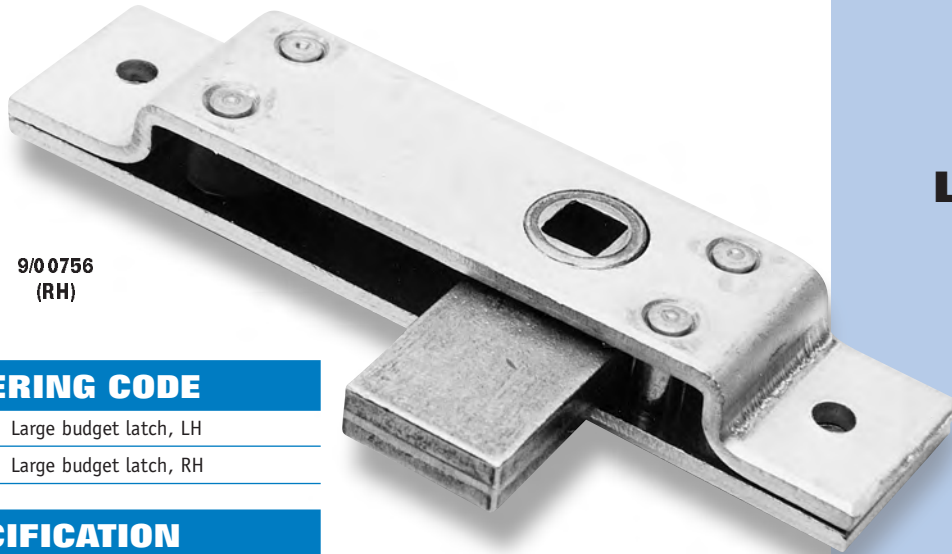
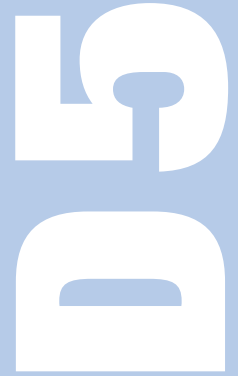
3/10844 (RH)



## 'BRIDGE' BUDGET LATCH

Mounted on a 'bridge' plate, this model gives extra clearance from the fixing surface. The hook gives a positive 'hold-down' against a stud or pin. Note that the hooked bolt does not completely withdraw into the case. Zinc plated, 'handed' as shown.





9/00756  
(RH)

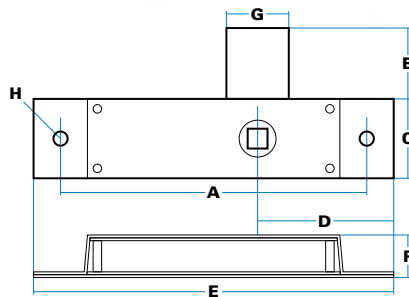
### ORDERING CODE

9/00755 Large budget latch, LH

9/00756 Large budget latch, RH

### SPECIFICATION

<b>A</b> Hole Centres	108 mm
<b>B</b> Bolt Height	25 mm
<b>C</b> Case Width	28 mm
<b>D</b> Location	48 mm
<b>E</b> Case Length	127 mm
<b>F</b> Case Depth	15 mm
<b>G</b> Location	22 mm
<b>H</b> Hole Sizes (Diameter)	Ø 5 mm



## LARGE BUDGET LATCHES

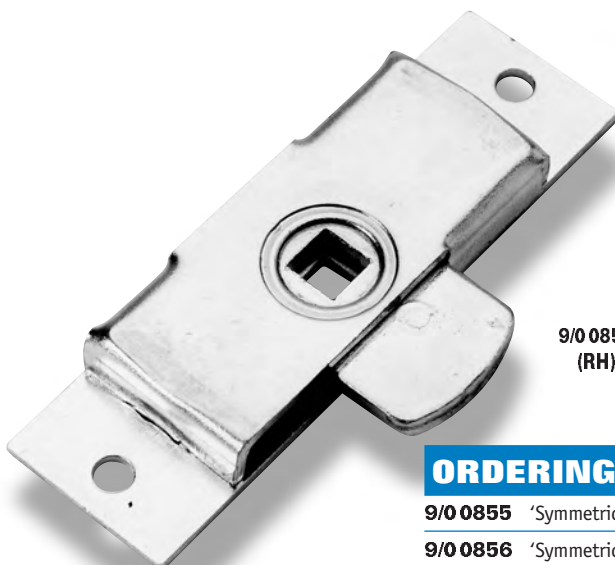
With exceptionally strong construction, this model suits heavy applications and where a stronger, more substantial bolt is required to resist abuse. Uses include large storage containers, bus engine and luggage compartments.

**!** Very substantially constructed with 3mm steel plates for full length of latch, four steel pillar rivets to prevent 'bowing' and distortion, and forged 8 mm brass bolt.

**↕** 'Handed' for 90° operation, LH/RH as shown operated by standard 8mm square follow bush.

**⚙** Fixing through 5mm holes. These can be enlarged or countersunk to special order.

**🔧** Zinc-plated, with chemically-blackened spring.



9/00856  
(RH)

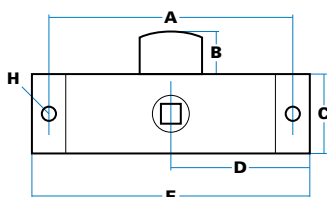
### ORDERING CODE

9/00855 'Symmetrical' budget latch, LH

9/00856 'Symmetrical' budget latch, RH

### SPECIFICATION

<b>A</b> Hole Centres	86 mm
<b>B</b> Bolt Height	15 mm
<b>C</b> Case Width	28 mm
<b>D</b> Location	51 mm
<b>E</b> Length	98 mm
<b>H</b> Hole Sizes (Diameter)	Ø 5 mm

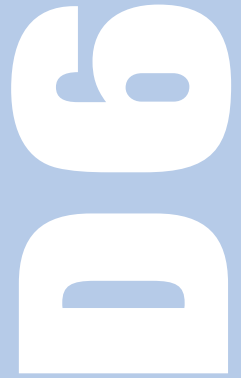


## 'SYMMETRICAL' BUDGET LATCHES

All-steel latches, with bolt centred in case for symmetrical operation. Movement 90°, LH or RH, with bolt held positively by a concealed spring. Finish is clear zinc plated.

**⚙** Fixing through 5mm holes. These can be enlarged or countersunk to special order.

**🔧** Zinc-plated throughout.



3/16201 (RH)

## HOOKED BUDGET LATCHES

These models have a shaped 'hooked' bolt which engages with a pin to hold two panels together laterally. The shape of the hook and string spring provide very positive engagement.



'Handed' for 90° operation, LH/RH as shown, with deadbolt held positively in both 'open' and 'shut' positions by fitted spring. Note that tip of bolt will project from case when bolt is withdrawn.



Plant-on fixing through 9mm holes. Note that top and bottom plates are mechanically interleaved for maximum strength.



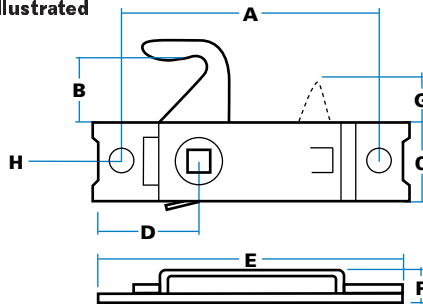
Normal finish is zinc plated.

### SPECIFICATION

<b>A</b> Hole Centres	93 mm
<b>B</b> Engagement	24 mm
<b>C</b> Case Width	25 mm
<b>D</b> Location	42 mm
<b>E</b> Case Length	112 mm
<b>F</b> Max. Height	8 mm
<b>G</b> Min. Projection	13 mm
<b>H</b> Hole Sizes	9 mm

Original application: as boot latches, LH on MG Midget, RH on TR4/5.

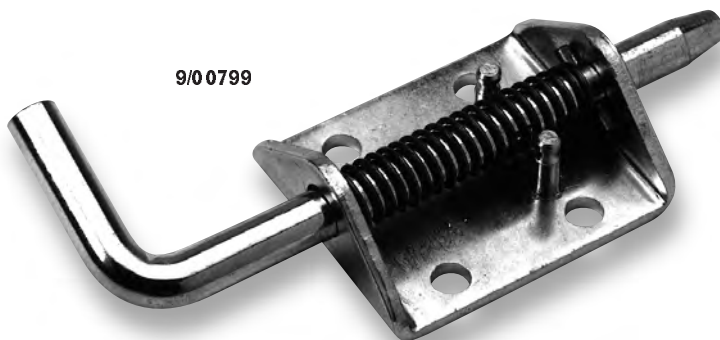
Right-hand illustrated



### ORDERING CODE

**3/16200** Hooked budget latch, LH

**3/16201** Hooked budget latch, RH



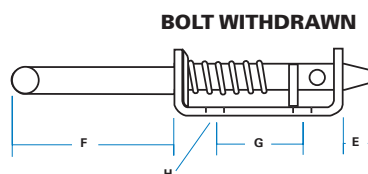
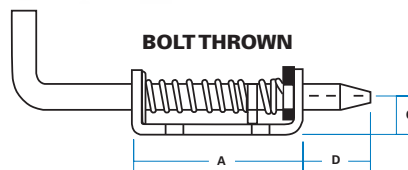
9/00799

### ORDERING CODE

**9/00799** Spring bolt

### SPECIFICATION

<b>A</b> Case Length	60 mm
<b>B</b> Case Width	50 mm
<b>C</b> Height	15 mm
<b>D</b> Engagement	25 mm
<b>E</b> Projection	10 mm
<b>F</b> Projection	65 mm
<b>G</b> Hole Centres	30 mm
<b>H</b> Hole Sizes (Diameter)	7 mm



## SPRING BOLT (LOCKABLE)

A simple, plate mounted spring bolt, using 10mm diameter steel rod with turned end for easy engagement. When withdrawn the bolt can be turned to lock behind two pillar rivets as shown. Bright zinc-plated finish.



## MOULDED SLAM LATCHES

The unique design of these latches allows 'fix through' mounting to suit narrow door pillars, sections and channels. Moulded construction provides the benefits of lightweight, self-lubricating action, and total corrosion resistance at an inexpensive price.



Basic Latch (9/01530) is operated by rod or cable as part of a slam system. Single-point models use a large knurled knob for good grip.



Slam bolt retracts fully into case when operated. Slotted bolt-pull provides 'lost-motion' so latches can always be slammed, even when a system is in 'locked' mode.



Fixing by rivets through 6mm holes in case. Use large-headed fasteners to spread load over area.



Latches are self-coloured black with attractive textured finish.



Moulded in acetal copolymer, with stainless steel spring.



Tooling allows special bolt nose shapes to be made, subject to economical minimum batches.



Cycle Testing: The slam latch 9/01530 was tested to over 50,000 cycles of slam and withdrawal with no appreciable wear to bolt-nose or bolt-pull.



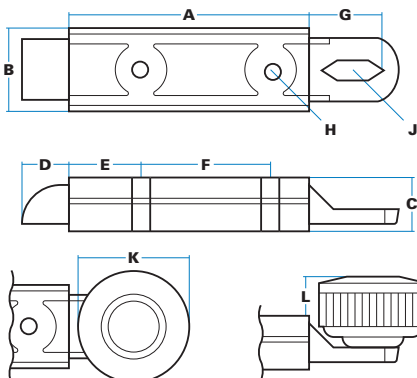
Highly competitive against market alternatives.

Steel  
'fix-through'  
latch

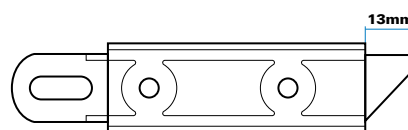


### ORDERING CODE

- 9/01528** Moulded slam latch, reversed knob  
**9/01529** Moulded slam latch, pull-knob fitment  
**9/01530** Moulded slam latch



Note: Knob & rivet can be supplied loose, for assembly after latch is installed in panel.

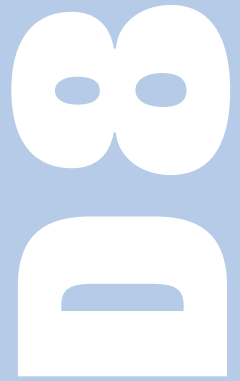


Special model with side-action bolt, suitable for roller shutters, etc.

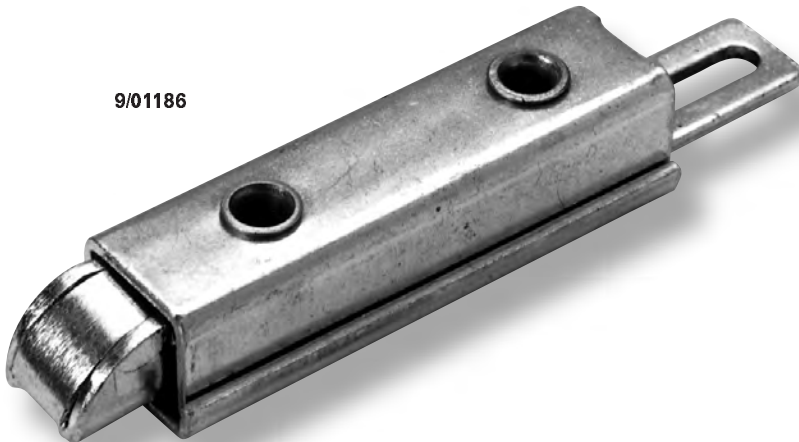
### SPECIFICATION

<b>A</b> Body Length	80 mm
<b>B</b> Body Width	29 mm
<b>C</b> Body Height	18 mm
<b>D</b> Bolt Projection	16 mm
<b>E</b> Location	23 mm
<b>F</b> Location	44 mm
<b>G</b> Location	25 mm
<b>H</b> Hole Diameter	∅ 6 mm
<b>J</b> Slot Dimension	7x20 mm
<b>K</b> Knob Diameter	∅ 38 mm
<b>L</b> Knob Height (max)	16 mm

Spring pressure: 6kg to full bolt withdrawal



9/01186



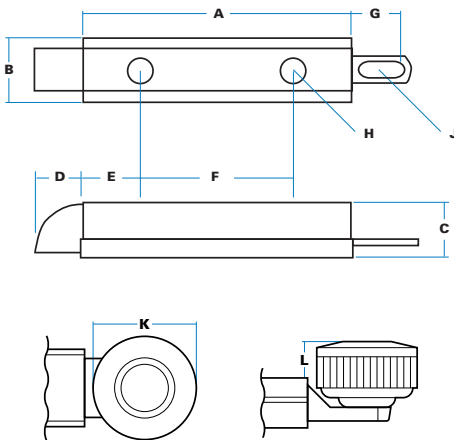
### ORDERING CODE

**9/01186** 'Fix-through' slam latch steel

### SPECIFICATION

<b>A</b> Body Length	80 mm
<b>B</b> Max. Width	25 mm
<b>C</b> Max. Height	20 mm
<b>D</b> Projection	13 mm
<b>E</b> Location	20 mm
<b>F</b> Location	43 mm
<b>G</b> Location	23 mm
<b>H</b> Hole diameter	7 mm
<b>J</b> Slot dimensions	6x20 mm
<b>K</b> Knob diameter	Ø38 mm
<b>L</b> Knob height (max)	20 mm

Spring pressure: 5kg to full bolt withdrawal



## 'FIX-THROUGH' SLAM LATCH IN STEEL

Special design allows 'fix-through' mounting, to suit narrow door pillars, sections and channels. This is interchangeable with our moulded model (9/01530) but may be preferred where there is possibility of impact loads or lateral stress.



Slam bolt retracts fully into case when operated. Slotted bolt-pull provides 'lost-motion' so latches can always be slammed, even when a system is in 'locked' mode.

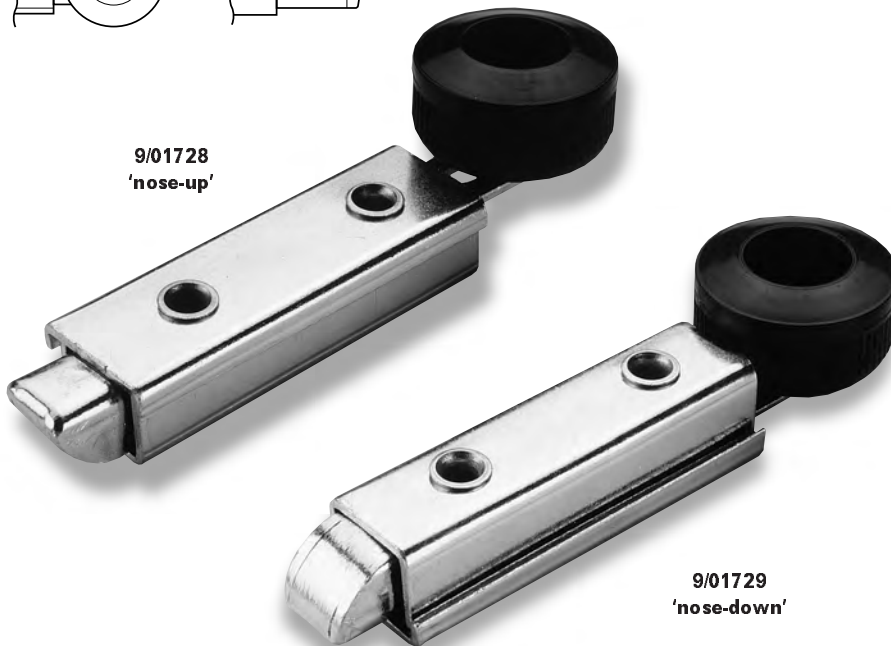


Fixing by rivets through 7mm holes in case. Use large-headed fasteners to spread load over area.



Bright zinc-plated

9/01728  
'nose-up'



9/01729  
'nose-down'

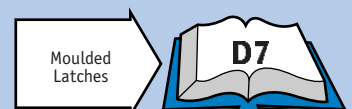
### ORDERING CODE

**9/01728** Latch & knob, nose-up

**9/01729** Latch & knob, down

## SINGLE POINT SLAM LATCHES

The basic steel latch can be fitted with a large, knurled moulded knob, riveted in position in either 'nose-up' or 'nose-down' styles.





3/22387 with plain bolt-pull



3/22386 with 'quick-fit' attachment point

3/22388 'Nose-up' bolt allows use on inward-opening doors



## END-SLAM LATCHES (END BOLTS)

Precision-made latches which have become motor-industry 'standards', with solid, machine-cut steel bolts and 'quick-fit' attachment point if desired. Adjustable bolt-pull allows bolt projection to be varied, and bolts are reversible to 'nose-up' position. Stainless steel models available.

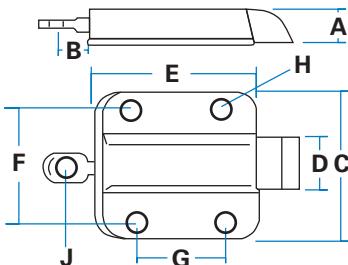
### ORDERING CODE





<b>3/22386</b>	End latch, nose-down, 'quick-fit' pull
<b>3/22387</b>	End latch, nose-down, plain pull
<b>3/22388</b>	End latch, nose-up, plain pull
<b>3/22389</b>	End latch, nose-up, 'quick-fit' pull
<b>3/22392</b>	End latch, special (non-reversible)
<b>9/01187</b>	Stainless steel latch (as 3/22387)
<b>3/22384</b>	Packing plate

### SPECIFICATION

<b>A</b>	Bolt Thickness	13 mm
<b>B</b>	Bolt Pull	13 mm
<b>C</b>	Width	57 mm
<b>D</b>	Bolt Width	19 mm
<b>E</b>	Body Length	62 mm
<b>F</b>	Hole Centres	44.5 mm
<b>G</b>	Hole Centres	33 mm
<b>H</b>	Hole Diameter	∅ 5.5 mm
<b>J</b>	Hole Diameter	∅ 5 mm

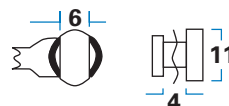
Bolt projection variable, 9-16 mm.  
Minimum load 5kg for full bolt travel.  
Mild steel model made in CR4.  
Stainless models in grade 304 with stainless bolt-pull, bolt and spring.



-  Spring-loaded slam latches, normally used as part of a 2-way or 3-way system.
-  Bolt retracts fully into case either by slam-action or by withdrawing bolt-pull.
-  Four holes, 5.5mm dia, through both thicknesses of material. A packing plate is available (3/22384).
-  Zinc-plated finish on mild steel models. Stainless steel models supplied in mill-finish, can be polished as an option.
- T** Bolt spring pressure is 6kg (14lbs)
- ?** Bolt length can be varied and bolt-nose cut to special profiles. Model 3/22392 has off-centre pull and special non-reversible bolt.

**Detail of 'quick-fit' attachment.**  
The cropped rivet allows fast attachment of link bar as shown. A wave washer prevents rattle and excessive 'play'.

**Suggested link bar 3/1 2497, length 915mm.**  
Linkage bar is pierced to accept rivet and allow 22mm free movement.





9/01455 (LH) with plain bolt-pull.  
Bolt adjusted to 17mm,  
minimum projection



9/01458 (RH) with 'quick-fit'  
attachment point. Bolt  
adjusted to 25mm, max  
projection

## SIDE-ACTION SLAM LATCHES (FOR ROLLER SHUTTERS)

Standard end latches with side-cut machined steel bolts at 45° angle, making them suitable for roller shutters or drop-down hatches. Adjustable bolt-pull allows projection to be varied, with 'quick-fit' attachment point for use with 2-way mechanisms.

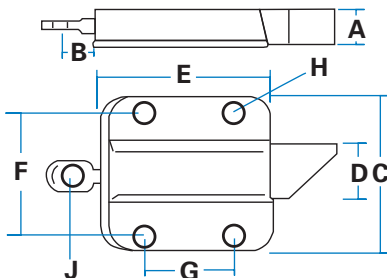
### ORDERING CODE

9/01455	Side-action latch LH
9/01456	Side-action latch RH
9/01457	Latch with 'quick-fit' pull, LH
9/01458	Latch with 'quick-fit' pull, RH
3/12497	Slotted bar, 915mm
3/22384	Packing plate

### SPECIFICATION

A	Bolt Thickness	13 mm
B	Bolt Pull	13 mm
C	Width	57 mm
D	Bolt Width	19 mm
E	Body Length	62 mm
F	Hole Centres	44.5 mm
G	Hole Centres	33 mm
H	Hole Diameter	∅ 5.5 mm
J	Hole Diameter	∅ 5.0 mm

Bolt projection variable, 17-25 mm.  
Minimum load 5kg for full bolt travel.  
Mild steel model made in CR4.  
Stainless models in grade 304 with stainless bolt-pull, bolt and spring.



Mount on door moving vertically downwards, latch slams against a ramped striker plate.

Bolt retracts 13mm into case, either by slam-action or by withdrawing bolt-pull

Four holes, 5.5mm dia, through both thicknesses of material. A packing plate is available (3/22384).

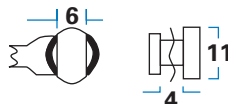
Zinc-plated finish on mild steel models.

Bolt spring pressure is 6kg (14lbs)

- Bolts to special dimensions  
- Top/bottom-knob models  
- Stainless steel versions

**Detail of 'quick-fit' attachment.**  
The cropped rivet allows fast attachment of link bar as shown. A wave washer prevents rattle and excessive 'play'.

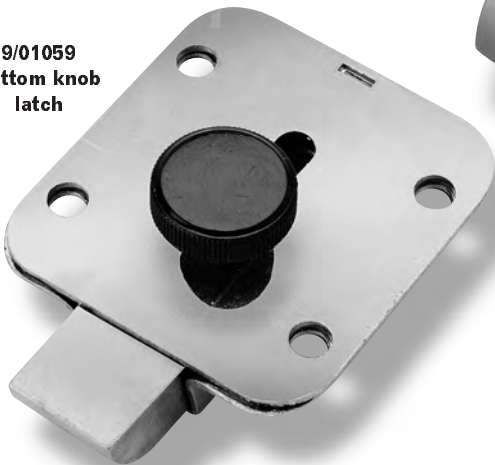
**Suggested link bar 3/12497, length 915 mm.**  
Linkage bar is pierced to accept rivet and allow 22 mm free movement.



9/00279  
'Nose-up'



9/01059  
Bottom knob  
latch



9/01243  
'Nose-down'



Stainless steel models are mill-finished but can be bright polished to special request.

## ORDERING CODE

9/00279	Top-knob latch, nose-up mild steel
9/00279SS	Top-knob latch, nose-up stainless steel
9/01059	Bottom-knob latch, mild steel
9/01059SS	Bottom-knob latch, stainless steel
9/01243	Top-knob latch, nose-down mild steel
9/01243SS	Top-knob latch, nose-down stainless steel
9/00028	Pull-handle latch, mild steel

9/00028  
**Pull-Handle Latch**  
Fully adjustable  
and fully reversible.



Height of loop 33 mm (max) above surface. Also available parallel to latch (height 13mm)

## SINGLE POINT SLAM LATCHES

A range of compact slam latches derived from our standard end-bolts, but with direct action by knob or loop handle. These models are useful for seat squabs, gates and passive doors. They are also available in stainless steel.

Dimensions as 3/22386,  
Bolt-spring pressure 2.5kg.

### TOP-KNOB LATCHES



Surface-mounted design with 20mm diameter knob, at height 10mm above bolt case. Slam bolt projects 17mm and withdraws 15mm (non-adjustable and non-reversible).



Mild steel version is zinc-plated. Stainless steel version is mill finished.

### BOTTOM-KNOB LATCHES



Useful for cowls or doors which need to be operated from outside. The knob can be removed, fitted through appropriate slot in the panel, and screwed back. Bolt is non-adjustable and non-reversible.

### PULL HANDLE LATCHES



The standard end-latch with a 'loop' handle in 6mm diameter bar, raised at approx. 30° to horizontal.



Slam bolt is adjustable, with projection variable from 9mm - 16mm, withdrawing approx. 9mm. Bolt can be reversed to 'nose-up' position.

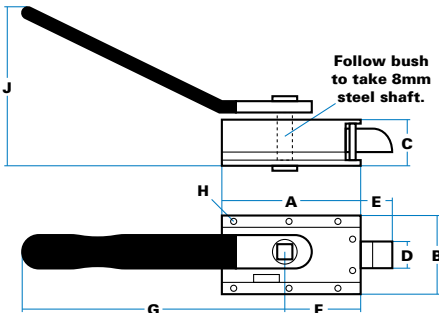


Mild steel version is zinc-plated.





9/0 0805  
(LH)



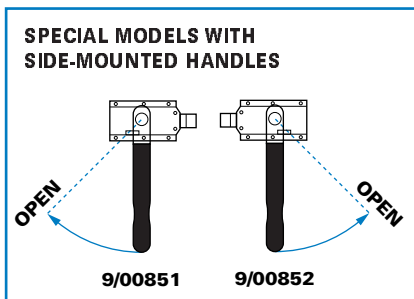
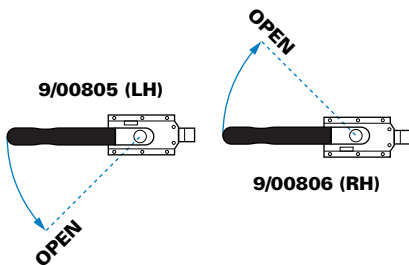
**SPECIFICATION**

<b>A</b> Case Length	70 mm
<b>B</b> Case Width	64 mm
<b>C</b> Case Height	20 mm
<b>D</b> Bolt Width	19 mm
<b>E</b> Bolt Projection	15 mm
<b>F</b> Location (bush)	32 mm
<b>G</b> Handle Length	165 mm
<b>H</b> Hole Sizes (dia)	5 mm
<b>J</b> Handle Height	90 mm
Depth Under Case	4 mm
Total bolt withdrawal	10 mm
Total Handle movement	45°
Min. load for full bolt retraction	10kg

**ORDERING CODE**

- 9/0 0805 Slam latch LH, with handle
- 9/0 0806 Slam latch RH, with handle
- 9/0 0851 Special latch (clockwise)
- 9/0 0852 Special latch (anti-clockwise)
- 9/0 0803 Slam latch, non-handed

Illustration to show 'handing'



9/0 0803  
(Non-handed)

**HEAVY-DUTY  
SLAM LATCHES**

Exceptionally robust latches with fitted release handle for easy operation. There is a steel follow-bush so that when fitted on inside of a door, latch can be operated from outside by a standard 8mm square shaft. Suitable for heavy compartment doors and some types of off-road vehicle cabs.



Latch slams against door edge on ramped striker, is released by fitted handle or from reverse side through 8mm square follow bush.



Handle movement 45°, LH/RH as shown, with four options available.



Plant-on fixing by bolts or rivets through 5mm diameter holes on flanges. There is a bottom projection of 4mm on follow-bush for location purposes.



Zinc-plated, with black, nylon-dipped handle.



Bolt shape and projection variable, although total travel cannot be altered.



Use with any of our diecast locking handles with 8mm square shaft.

**NON-HANDED  
SLAM LATCHES**

Essentially the same latch as above, but non-handed and without handle. Ideal for heavier doors where strong spring action is required.

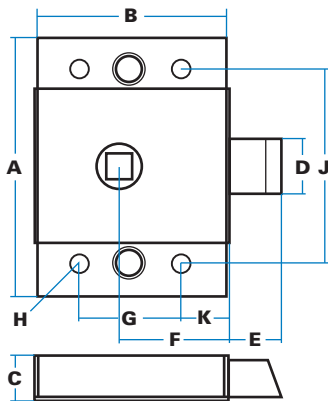


9/02732 with  
6.5mm holes &  
16mm bolt

### ORDERING CODE

9/02730 'Utility' slam latch, 10mm bolt

9/02732 'Utility' slam latch, 16mm bolt



### SPECIFICATION

A Case Length	80 mm
B Case width	60 mm
C Case Height	14 mm
D Bolt width	19 mm
E Bolt projection	10/16 mm
F Location (bush)	34 mm
G Hole centres	36 mm
H Hole sizes	dia 6.5 mm
J Hole centres	62 mm
K Location	14 mm
Bolt withdraws (maximum)	10mm
Bolt-spring pressure for full travel	5Kg

### 'Original' Models

Models below are identical but with mounting holes at 8mm diameter, countersunk to 10mm dia. (centre hole is an assembly feature only).

### ORDERING CODE

3/17330 'Utility' slam latch, 10mm bolt

3/17332 'Utility' slam latch, 16mm bolt

9/01372 As 3/17330, bolt 'nose-up'








3/17332 with  
8mm holes &  
16mm bolt

**310**

## 'UTILITY' SLAM LATCHES

These well-proven latches have recently been re-designed to reduce size of mounting holes. The 'original' versions are still available when required.

Plant-on latches with central follow-bush which rotates 45° in either direction to withdraw bolt. Can be slammed even when handle is in 'locked' mode. Two lengths of bolt, zinc-plated finish.

-  Latch slams against striker plate; bolt is released by action of follow-bush.
-  Latches are non-'handed'. Rotate follow-bush in either direction to withdraw slam-bolt.
-  Fully plant-on fixings by bolts or rivets through three holes as shown.
-  Zinc-plated.
-  - Bolt fitted 'nose-up'  
- Permanently retained inside spindle/handle  
- Alternative fixing holes



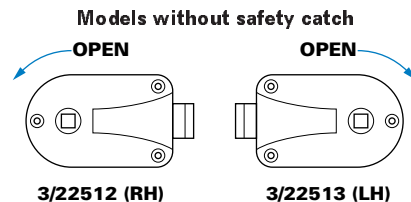
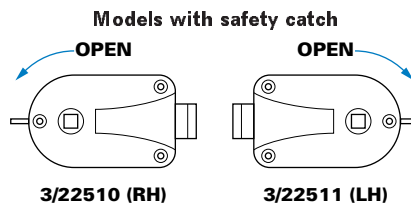
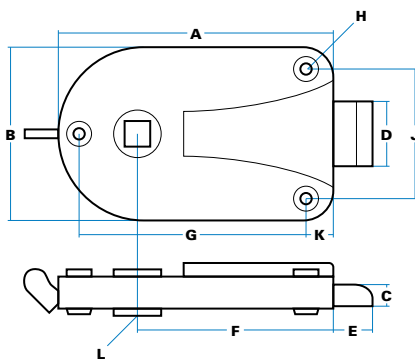
## 'MINI' SLAM LATCHES

Originally developed for the 1961 'Mini' car, these latches are still the neatest and most compact models available. Normally used with our exterior locking handles, the latches can be slammed shut without damage, even when the handle (or safety catch) is in 'locked' position. Suitable for auxiliary compartment doors and off-road vehicles.



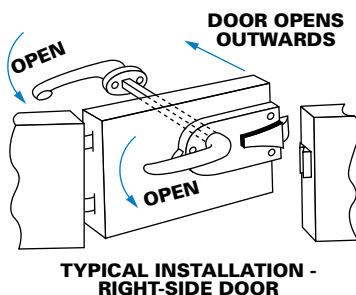
### ORDERING CODE

- 3/22510** Latch, (RH), with safety catch
- 3/22511** Latch, (LH), with safety catch
- 3/22512** Latch, (RH), without safety catch
- 3/22513** Latch, (LH), without safety catch
- 1/27106** Striker plate



### SPECIFICATION

<b>A</b> Case Length	95 mm
<b>B</b> Case Width	60 mm
<b>C</b> Case Height	16 mm
<b>D</b> Bolt Width	22 mm
<b>E</b> Bolt Projection	18 mm
<b>F</b> Location	66 mm
<b>G</b> Hole Centres	77 mm
<b>H</b> Hole Sizes	5 mm c/s 9 mm
<b>J</b> Holes Centres	43 mm
<b>K</b> Location	10 mm
<b>L</b> Projection	4 mm
Total bush movement	45°
Total bolt withdrawal	15 mm
Minimum load for full bolt retraction	6kg



Latch slams against striker plate; bolt is released by action of follow-bush.

Latches are 'handed' LH/RH by direction of rotation of bush, as shown. The safety catch (when fitted) prevents operation from outside, but allows latch to slam as normal.

Fully plant-on fixings by bolts or rivets through three 5 mm holes as shown.

Bright zinc-plated, with brass bolt and chromium plated safety catch.

Use with any of our outside handles, with 8 mm square shaft. Inside handle mounts directly onto through-shaft. Suggested striker plate is 1/27106





9/01383 Catch in  
'open' position



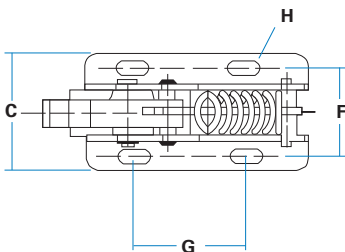
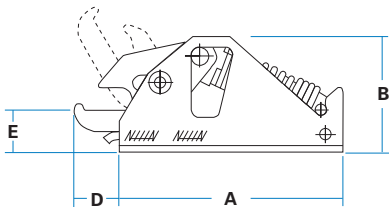
9/01384 Double  
loop striker

Catch in  
'closed' position

## ORDERING CODE

9/01383 Hold-down catch

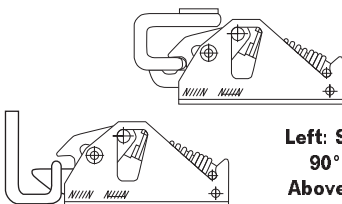
9/01384 Double loop striker



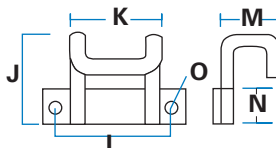
## SPECIFICATION

<b>A</b> Case Length	110 mm
<b>B</b> Case Height	56 mm
<b>C</b> Case Width	58 mm
<b>D</b> Projection	21 mm
<b>E</b> 'Claw' Height	21 mm
<b>F</b> Hole Centres	44 mm
<b>G</b> Hole Centres	55 mm
<b>H</b> Hole Sizes	16.5 x 6 mm
<b>J</b> Height Of Loop	60 mm
<b>K</b> Width Of Loop	50 mm
<b>L</b> Hole Centres	70 mm
<b>M</b> Projection	45 mm
<b>N</b> Plate Width	30 mm
<b>O</b> Hole Size	8 mm

The 'Double-loop' striker provides great freedom in the mounting positions of catch and striker.



Left: Striker is at  
90° to catch  
Above: Striker is  
parallel with catch



# 120

## INSIDE HOLD-DOWN CATCH over-centre action

A robust and simple plant-on unit which uses over-centre action to trap and hold down the striker-loop.

Widely used for engine covers, grills, luggage compartments and for machine covers and canopies.



The catch is mounted on cover or base, and simply slams against a striker. Release is by direct pull away from striker, usually using a grab handle. Pull -out force is 20kg (55lbs)



Slam-action causes moulded 'claw' to rotate through 60°, bringing the powerful spring over-centre to trap and hold down the striker loop.



Fixing through four elongated holes in base-plate.



Steel parts are zinc-plated. 'Claw' is glass-filled nylon in black.



Use with grab handles 9/01526, 9/00214 or similar.

## DOOR BUFFER ASSEMBLY

Moulded buffer with steel insert threaded M8, together with two steel spacing washers. Cushions door closure, prevents rattle.



9/01968

Buffer height 10mm x 30mm diameter. Black, with plated insert.

## MOULDED OVER-CENTRE CATCH

9/01984  
Catch & striker  
assembly

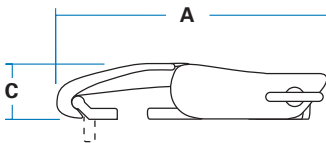
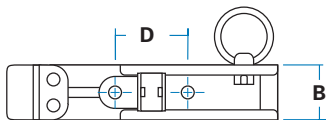


### ORDERING CODE

9/01984 Moulded over-centre catch  
& striker assembly

### SPECIFICATION

A	Length (overall)	125 mm
B	Width	25 mm
C	Height (max)	26 mm
D	Hole centres (base)	33.4 mm
E	Hole Sizes	5 mm c/s 8 mm
F	Max 'draw'	20 mm



9/00285  
Short catch &  
Striker Plate



9/00284  
long catch &  
Striker Plate



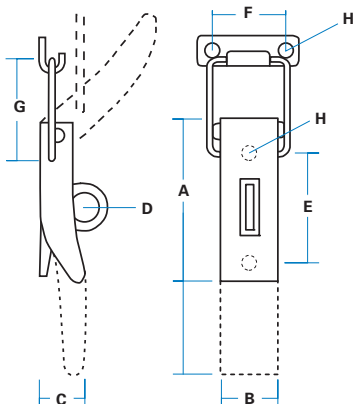
### ORDERING CODE

9/00284 Overcenter catch/hook - long

9/00285 Overcenter catch/hook - short

### SPECIFICATION

A	Length (long model)	130 mm
	Length (short model)	66 mm
B	Width	25 mm
C	Height	20 mm
D	Loop Diameter	10 mm
E	Hole Centres	34 mm
F	Hole Centres	32 mm
G	Max. Open	52 mm (short) 80 mm (long)
	Closed	42 mm (short) 60 mm (long)
H	Hole Sizes	5 mm



**!** The reinforced 'hook' is brought over the striker plate, and the centre section is pressed down to achieve over-centre action. Maximum 'draw' is 20mm. The press-fit finger-loop secures centre to base-plate.

**+** Fully plant-on, secured by bolts or rivets to panel surfaces.

**+** Black self-colour with lightly textured finish.

## PADLOCKABLE OVER-CENTRE CATCHES

Steel over-centre catches with loop for padlock and hooked striker plate. Two body lengths are available as shown, with maximum 'draw' of 20 mm. Finish is clear zinc plated, with black, or stainless steel to special order.



**9/02094**  
locking unit  
c/w striker plate

**9/02096**  
non-locking unit  
c/w striker plate

**ORDERING CODE**

**9/02094** Locking unit, with  
striker plate, black

**9/02094/01** As above, FT 111

**9/02096** Non-locking unit, with  
striker plate, black


**SPECIFICATION**


<b>A</b> Total Length	212 mm
<b>B</b> Length to striker pin	120 mm
<b>C</b> Max width (base)	96 mm
<b>D</b> Length (base)	30 mm
<b>E</b> Max width (strickers)	93 mm
<b>F</b> Hole centres (strickers)	58 mm
<b>G</b> Hole centres (base)	75 mm
<b>H</b> Hole Sizes (base)	8.5 dia
<b>I</b> Hole Sizes (striker)	8.5 x 20 mm
<b>J</b> Length (striker)	72 mm
<b>K</b> Max height (not shown)	42 mm


**OVER-CENTRE  
FASTENERS  
HEAVY DUTY  
APPLICATIONS**


This robust catch incorporates a strong coil-spring which gives leveraged over-centre action against a stainless steel rod, mounted on a striker plate, with slotted mounting holes to allow for easy adjustment.


Cleverly designed as a diecast assembly for good appearance, the catch is generally used to secure fabricated covers or access doors on large earthmovers and similar applications. It is available in both locking and non-locking versions.


 Base-plate is mounted on fixed member, striker plate is mounted on mating panel. The catch body is brought down so that operating 'claw' engages with striker pin, and the pivoted lever-handle is then pressed down to achieve over-centre action, forcing panels tightly together.

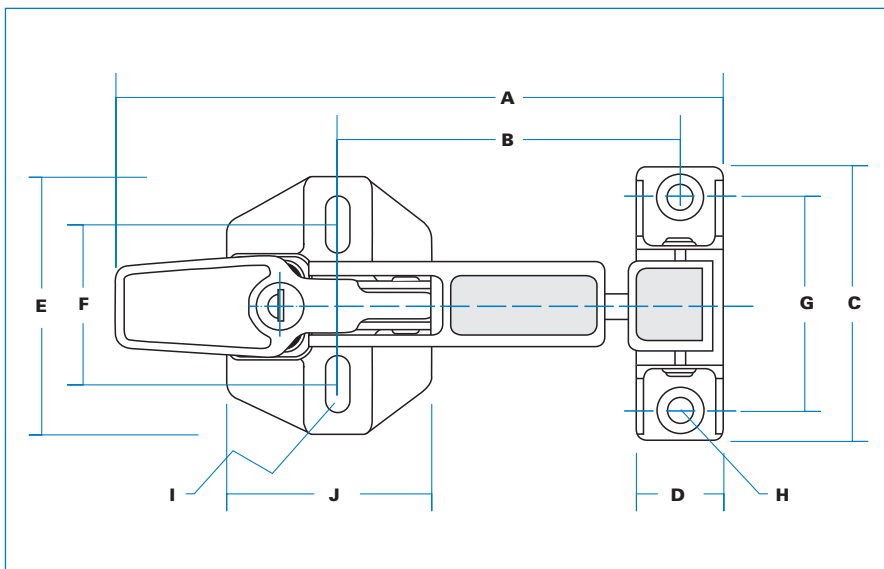
 Action of lever-handle extends spring-loaded plunger, holding catch tightly in position and preventing 'rattle'. On locking versions, lock cylinder secures handle against striker plate.

 Completely plant-on fixing, by bolts or rivets through mounting holes (slotted for adjustment on striker plate).

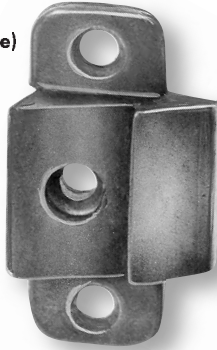
 'FT' or optionally 'FS' key types. Non-locking version available.

 Black powder-coated as standard. Optionally, clear zinc plated.

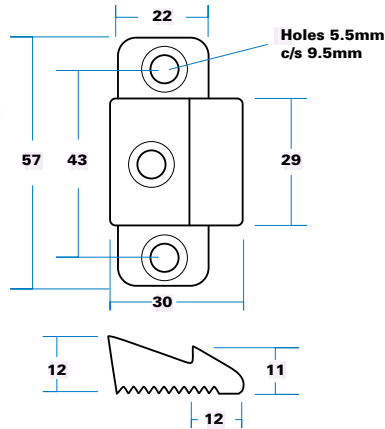
 Special key types, key numbers, and sets.



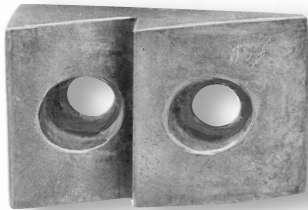
1/27106  
(Serrated base)



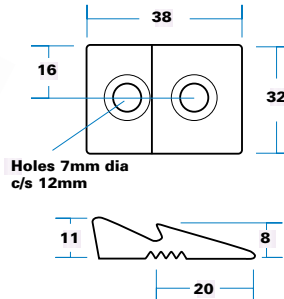
Versatile 2-step design, used with "Mini" slam latches and similar models.



1/27107  
(Serrated base)



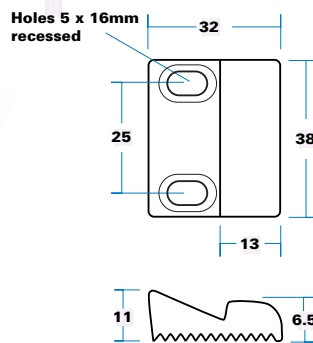
2-step striker for thicker doors/frames with longer depth of travel for full closure. Suits 'Mark 50' heavy-duty slam latches, etc.



1/27113  
(Serrated base)



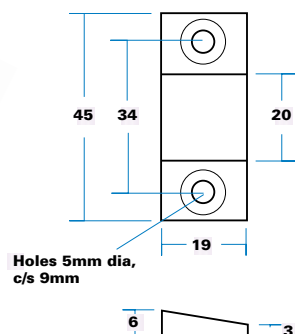
Useful 2-step striker with adjustable mounting holes. Use with most slam latches, 'paddle' latches, etc.



3/12341  
(Plain base)



Standard with 2 & 3-way slam systems. Use with end-bolts, moulded slam latch 9/01530, etc.



# 3030

## DIECAST STRIKER PLATES

These strikers should be used with our various slam latches to protect door edges and ensure full engagement. Choice of striker will be determined by depth of door/pillar and clearance when closed. All units are zinc diecast and clear zinc-plated.

3/13521 Pin



3/13520 Plate

## ALIGNMENT PLATE & PIN

The steel pin is usually fitted to the door frame and plate to the door edge. As door closes, the 'shoulder' on the pin is drawn into the shaped slot and provides firm and positive support. Zinc-plated. Request dimensions from sales office