

Aluminiumprofile Aluminium Sections

HAPPICH GmbH

Lise-Meitner-Straße 14
42119 Wuppertal
Deutschland

Telefon +49 (0)202.87 03 – 0
Fax +49 (0)202.87 03 – 599
E-Mail info@happich.de

www.happich.de

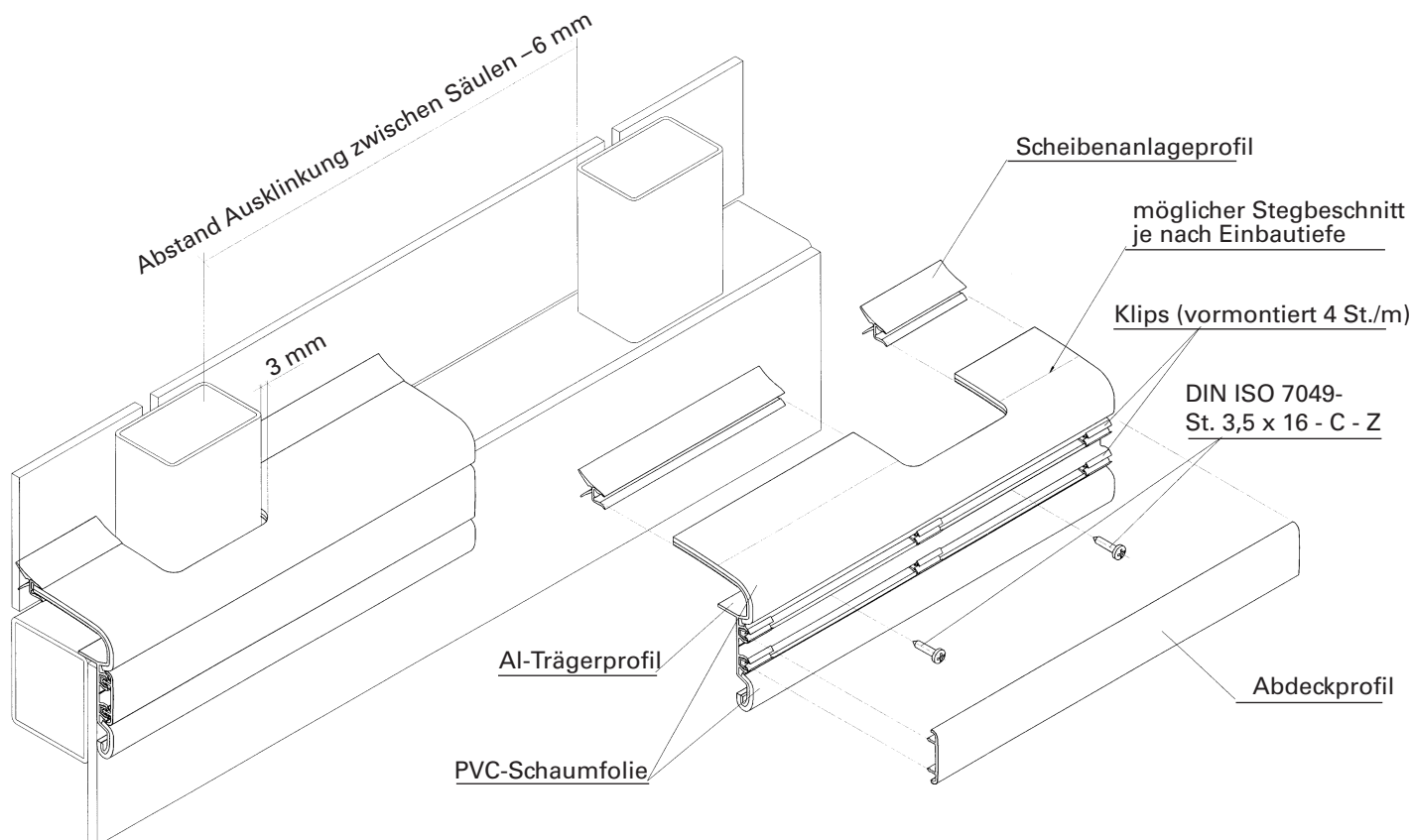
Standard-Brüstungsleistensystem für hochwertige Reisebusausstattungen

- Universell einsetzbar für unterschiedliche Einbautiefen bei verschiedenen Fahrzeugtypen
- Kombination von hochwertigen Materialien aus Aluminium, genarbter Schaumfolie und Dekorbeschichtung
- Das System bietet aufgrund seiner Materialkombination eine edle Optik
- Das System erfüllt den Standard der Kfz-Industrie „passive Sicherheit“
- Ab Lager lieferbar

Das System besteht aus einem Aluminium-Trägerprofil, mit genarbter Schaumfolie kaschiert und vormontierten Klipsen, einer Dekorleiste in Edelholzoptik als Abdeckung für den Schraubkanal und einem aufsteckbaren, farblich abgestimmten Scheibenanlageprofil aus Kunststoff.

Das Brandverhalten des Kunststoffprofils erfüllt die Anforderung der EG-Richtlinie 95/28/EG Anhang 4.

Skizze 1
Montageablauf



Montageablauf:

Das Trägerprofil wird durch Beschnitt des Steges auf die Tiefe der Einbausituation (Distanz zwischen Scheibe und Seitenverkleidung) angepasst (siehe Skizze 1).

Der Ausschnitt für die senkrechte Säule muss anschließend mit einem umlaufenden Spalt von min. 3 mm eingebracht werden.

Bevor die Leiste an die Karosserie geschraubt werden kann, wird das zuvor auf Länge geschnittene Scheibenanlageprofil bündig auf den Steg des Trägerprofils zwischen den Ausklinkungen gesteckt. Dann wird das Trägerprofil an die Karosserie geschraubt. Als letzter Arbeitsgang wird der Schraubkanal mit einem dekorbeschichteten Abdeckprofil verschlossen.

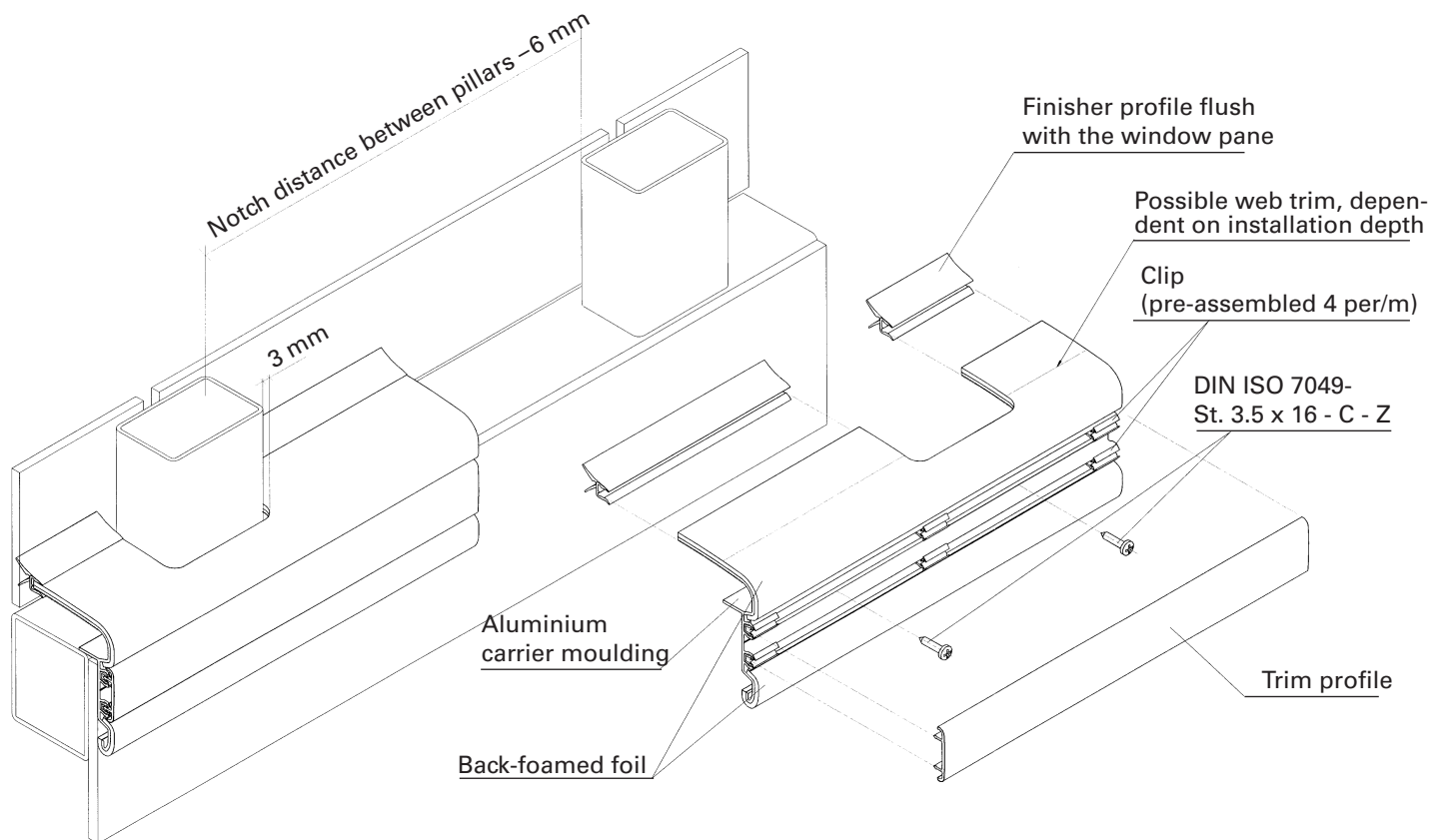
Standard Waist Moulding System suited to Upmarket Coaches

- For universal applications covering various installation depths and suited to different types of vehicle
- A combination of high-grade materials such as aluminium, grained back-foamed foils and decorative coating
- This material combination provides a most attractive appearance
- The system fulfils the requirements of motor vehicle standard "Passive Safety"
- Available ex warehouse

The system consists of an aluminium carrier moulding laminated with a grained, back-foamed foil and supplied complete with fastening clips, a trim moulding with a high-grade wood imitation surface to cover the screw channel, and a clip-on colour-matched finisher profile made of plastic which provides a neat finish with the window glass.

The burn rate of the plastic section fulfils the requirements of EC directive 95/28/EC Annex 4.

Fig. 1
Assembly steps



Installation Steps:

The aluminium carrier moulding is prepared by cutting out the web to accommodate the depth of installation required (the distance between window glass and side panel – refer to sketch No. 1).

A cut-out with a peripheral gap of 3 mm min. must then be made to allow for the vertical pillar.

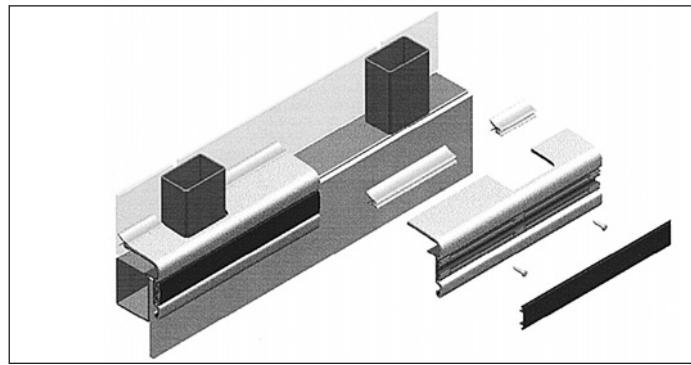
Before the moulding is bolted on to the bodywork the finisher profile which has previously been cut to the required length is clipped on to and flush with the web of the carrier moulding between the notches.

The final operation entails enclosing the screw channel with the decorative cover moulding.

Standard-Brüstungsleistensystem für hochwertige Reisebusausstattungen

Das System besteht aus 3 Profilen:

- Trägerprofil, mit Schaumfolie kaschiert und vormontierten Klipsen
- Abdeckprofil dekorbeschichtet
- Scheibenanlageprofil aus coextrudiertem Kunststoff hart/weich



Oberflächen/Farbe

Das Trägerprofil mit aufkaschierter Folie sowie das Scheibenanlageprofil sind in anthrazitgrau ähnlich RAL 7016 ab Lager lieferbar.

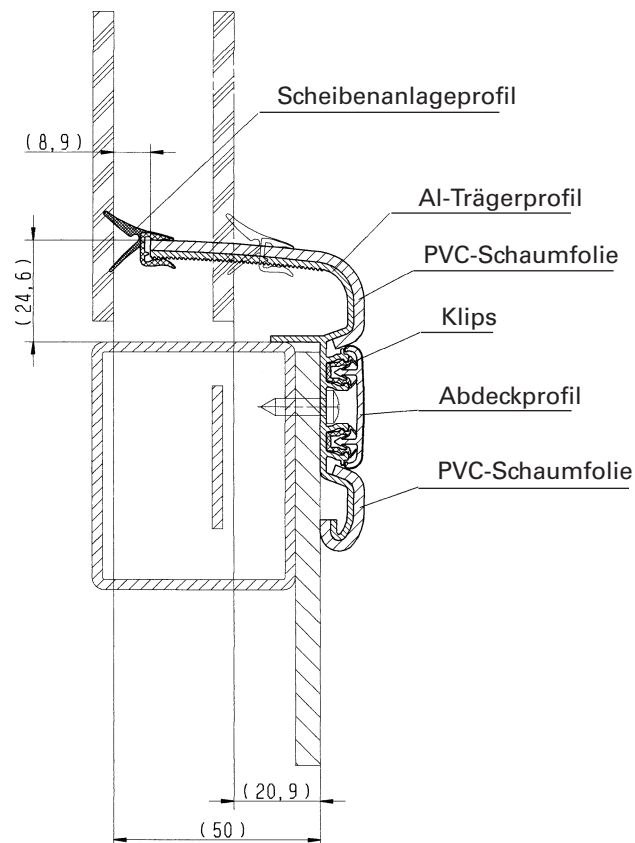
Die Schaumfolie ist zudem genarbt. Das Abdeckprofil ist mit einer hochglänzenden Edelholzdekorbeschichtung versehen.

Die Angabe der RAL-Farbe dient nur zur farblichen Orientierung und garantieren keine Farbgleichheit zu anderen unter der RAL-Nummer eingefärbten Teilen.

Die Anpassung anderer Ausstattungsteile an die von HAPPICH gelieferten Profile muss vom Endabnehmer selber erfolgen.

(Sonderfarbtöne und Dekore auf Anfrage)

SNITT DURCH BRÜSTUNG

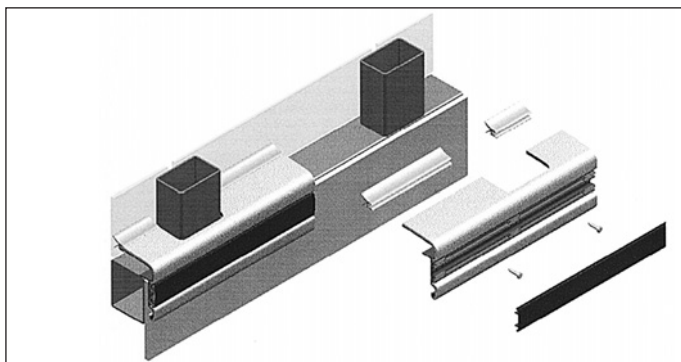


Artikel-Bezeichnung	Artikel-Nr.	Farbe	VE
Trägerprofil	372 0249	ähnlich RAL 7016 anthrazitgrau	5 m
Scheibenanlageprofil	445 0043	ähnlich RAL 7016 anthrazitgrau	5 m
Abdeckprofil	370 0281	Wurzelholzdekor	5 m

Standard Waist Moulding System suited to Upmarket Coaches

The system consists of 3 profiles:

- Carrier moulding laminated with back-foamed foil and complete with pre-assembled fastening clips
- Trim moulding with a decorative surface
- Finisher profile to be fitted flush with the glass, made of co-extruded plastic (rigid and flexible)



Surfaces/Colour

The carrier moulding laminated with foil and the finisher profile are available ex warehouse schemes: Anthracite grey similar to RAL 7016.

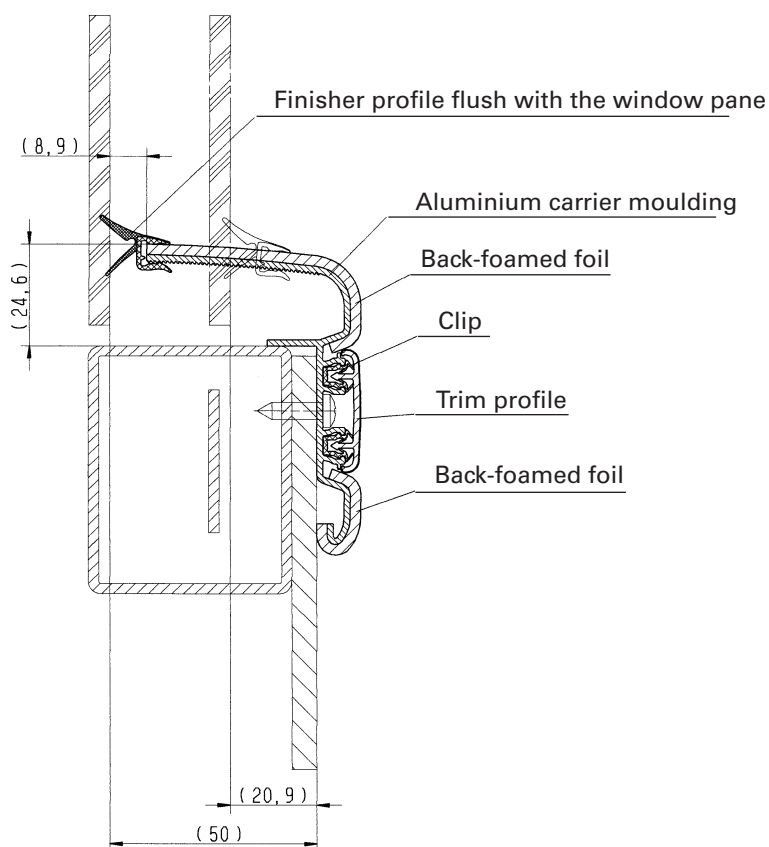
In addition the back-foamed foil are also have a grained surface. The trim moulding has a high-gloss wood imitation decorative surface.

The RAL colour reference serve as a guide only and do not imply that the parts will be of exactly the same colour as other items coloured to these RAL number.

It is the customer's responsibility to adapt other items to the profiles supplied by HAPPICH.

(Special colours and decorative trims available on request)

CROSS SECTION THROUGH WAIST LINE



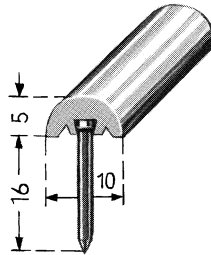
Article Description	Article No.	Colour	Sales Unit
Carrier moulding	372 0249	similar to RAL 7016 anthracite grey	5 m
Finisher profile flush with the window pane	445 0043	similar to RAL 7016 anthracite grey	5 m
Trim profile	370 0281	Wood-grain trim	5 m

Wichtiger Hinweis!

Passende Ergänzungs- und Kombinationsteile zu unseren Profilen finden Sie in der Produkt-Broschüre Kunststoffprofile (am Seitenrand mit „K“ gekennzeichnet) bzw. in der Produkt-Broschüre Gummiprofile (am Seitenrand mit „G“ gekennzeichnet) bzw. in der Produkt-Broschüre Moosgummiprofile (am Seitenrand mit „MG“ gekennzeichnet).

Important Note!

Complementary and combination components for our sections can be found in the brochure for plastic sections (identified with a “K” in the margin) or in the product brochure for rubber sections (identified with a “G” in the margin) or in the product brochure for sponge rubber profiles (identified with “MG” in the margin).



370 0006 Deckleiste

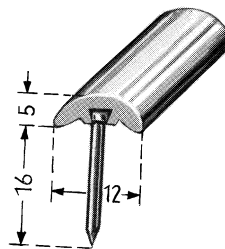
mit eingesetzten Nägeln
(Nagelabstand ca. 100 mm)
Material: AlMg 0,5 F9 pol.
80 g/m

VE 10 m

370 0006 Cover Moulding

with nails inserted
(nail spacing approx. 100 mm)
Material: AlMg 0.5 F9, polished
80 g/m

S.U. 10 m



370 0008 Deckleiste

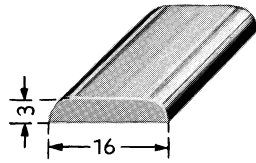
mit eingesetzten Nägeln
(Nagelabstand ca. 100 mm)
Material: AlMg 0,5 F9 pol.
100 g/m

VE 10 m

370 0008 Cover Moulding

with nails inserted
(nail spacing approx. 100 mm)
Material: AlMg 0.5 F9, polished
100 g/m

S.U. 10 m



370 0029

Deckleiste

Material: AlMg 0,5 F09, unpol.
120 g/m

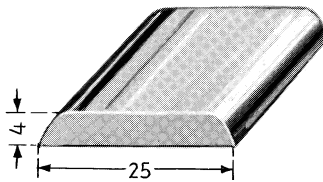
VE 10 m

370 0029

Cover Moulding

Material: AlMg 0.5 F09, unpolished
120 g/m

S.U. 10 m



370 0045 unpol.

370 0046 pol.

Deckleisten

Material: AlMg 0,5 F09
240 g/m

VE 10 m

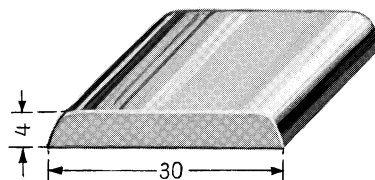
370 0045 unpolished

370 0046 polished

Cover Mouldings

Material: AlMg 0.5 F09
240 g/m

S.U. 10 m



370 0050

Deckleiste

Material: AlMg 0,5 F09, pol.
305 g/m

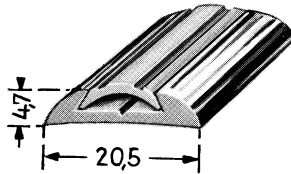
VE 10 m

370 0050

Cover Moulding

Material: AlMg 0.5 F09, polished
305 g/m

S.U. 10 m



370 0098

Füller-Deckleiste

Material: AlMg 0,5 F09 pol.

150 g/m

VE 10 m

K Gesondert bestellen:
 Füllerprofile 440 0022/0023,
 440 B642/B643/B644
 Endstück 376 0016

370 0098

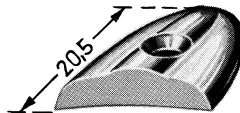
Cover Moulding with insert

Material: AlMg 0.5 F09, polished

150 g/m

S.U. 10 m

To be ordered separately:
 Insert sections 440 0022/0023,
 440 B642/B643/B644
 End cap 376 0016



376 0016

Endstück

zu 370 0098

Material: GK AlMg 3 pol.

3 g/St.

VE 10 St.

376 0016

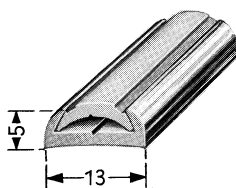
End Cap

for 370 0098

Material: AlMg 3, chill casting, polished

3 g/each

S.U. 10



370 0202

Füller-Deckleiste

Material: AlMgSi 0,5 F13 pol.

80 g/m

VE 10 m

Gesondert bestellen:

Füllerprofile 440 0022/0023,
440 B 642/B643/B644

K

370 0202

Cover Moulding with insert

Material: AlMgSi 0.5 F13, polished

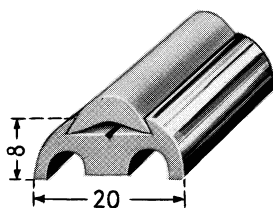
Scale 1:1

80 g/m

S.U. 10 m

To be ordered separately:

Insert sections 440 0022/0023,
440 B642/B643/B644



370 0096

Füller-Deckleiste

Material: AlMgSi 0,5 pol.

210 g/m

VE 10 m

Gesondert bestellen:

Füllerprofile 440 0002/0003/0005,
440 0006/0008, 440 B634
Endstück 376 0015

K

370 0096

Cover Moulding with insert

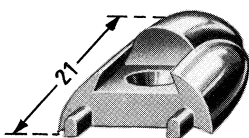
Material: AlMgSi 0.5, polished

210 g/m

S.U. 10 m

To be ordered separately:

Insert sections 440 0002/0003/0005,
440 0006/0008, 440 B634
End cap 376 0015



376 0015

Endstück

zu 370 0096

Material: GK AlMg 3 pol.

4 g/St.

VE 10 St.

376 0015

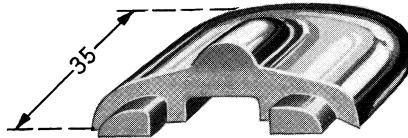
End Cap

for 370 0096

Material: AlMg 3, chill casting, polished

4 g/each

S.U. 10



376 0020

Endstück

Material: GK AlMg 3, pol.
14 g/St.

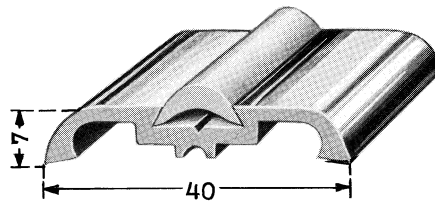
VE 10 St.

376 0020

End Cap

Material: AlMg 3, chill casting, polished
14 g/each

S.U. 10



370 0104

Füller-Deckleiste

Material: AlMgSi 0,5 pol.
275 g/m

VE 10 m

370 0104

Cover Moulding with insert

Material: AlMgSi 0.5, polished
275 g/m

S.U. 10 m

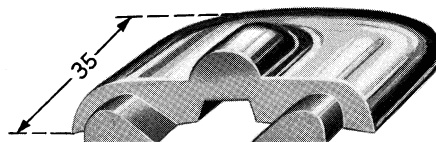
G
K

Gesondert bestellen:

Unterlegprofil 402 0011
Füllerprofile 440 0002/0003,/0005,
440 0006/0008, 440 B634
Endstück 376 0022

To be ordered separately:

Backing section 402 0011
Insert sections 440 0002/0003/0005,
440 0006/0008, 440 B634
End cap 376 0022



376 0022

Endstück

zu 370 0104
Material: GK AlMg 3 pol.
20 g/St.

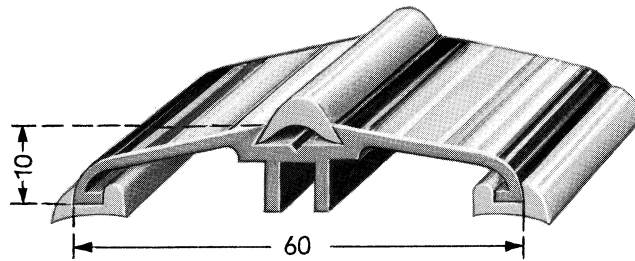
VE 10 St.

376 0022

End Cap

for 370 0104
Material: AlMg 3, chill casting, polished
20 g/each

S.U. 10



370 A373
Füller-Deckleiste

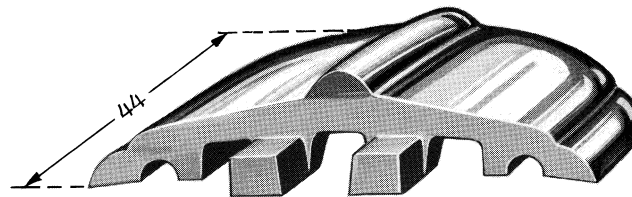
Material: AlMgSi 0,5 pol. und elox.
415 g/m
Mindestmenge 780 m, Lieferzeit 6–8 Wochen

Gesondert bestellen:
Kantendichtungen 444 0015/0018
Füllerprofile 440 0002/0003/0005,
440 0006/0008, 440 B 634
Endstück 376 A049
Kopfstück 376 A081

370 A373
Cover Moulding with insert

Material: AlMgSi 0.5, polished, anodized
415 g/m
Minimum sales quantity 780 m, delivery time 6–8 weeks

To be ordered separately:
Edge seals 444 0015/0018
Insert sections 440 0002/0003/0005,
440 0006/0008, 440 B634
End cap 376 A049
End finisher 376 A081



376 A049
Endstück

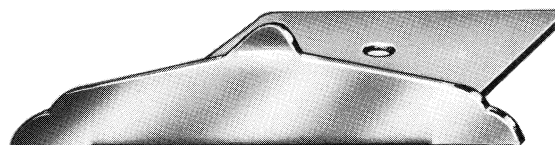
zu 370 A373
Material: GK AlMg 3 pol. und elox.
30 g/St.

Mindestmenge 780 St.,
Lieferzeit 6–8 Wochen

376 A049
End Cap

for 370 A373
Material: AlMg 3, chill casting, polished, anodized
30 g/each

Minimum sales quantity 780 pcs.,
delivery time 6–8 weeks



376 A081
Kopfstück

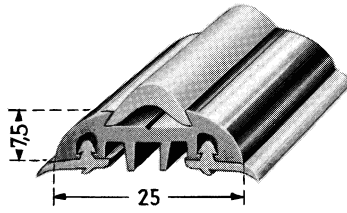
zu 370 A373
Material: Al 99 halbhart, pol. und elox.
6 g/St.

Mindestmenge 780 St.,
Lieferzeit 6–8 Wochen

376 A081
End Finisher

for 370 A373
Material: Al 99, medium hard, polished, anodized
6 g/each

Minimum sales quantity 780 pcs.,
delivery time 6–8 weeks



370 0144

Füller-Deckleiste

Material: AlMgSi 0,5 pol.

200 g/m

VE 10 m

G

Gesondert bestellen:

Unterlegprofil 402 0002, 444 0024

Füllerprofile 440 0002/0003,

440 0006/0008, 440 B634

Endstück 376 0065

Kopfstück 376 0066

370 0144

Cover Moulding with insert

Material: AlMgSi 0.5, polished

200 g/m

S.U. 10 m

To be ordered separately:

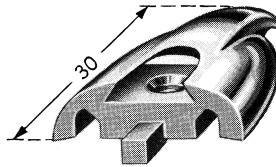
Backing section 402 0002, 444 0024

Insert sections 440 0002/0003,

440 0006/0008, 440 B634

End cap 376 0065

End finisher 376 0066



376 0065

Endstück

zu 370 0144

Material: GK AlMg 3 pol.

5 g/St.

VE 10 St.

376 0065

End Cap

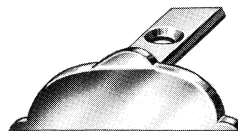
for 370 0144

Material: AlMg 3, chill casting, polished

Scale 1:1

5 g/each

S.U. 10



376 0066

Kopfstück

zu 370 0144

Material: GK AlMg 3 pol.

2 g/St.

VE 10 St.

376 0066

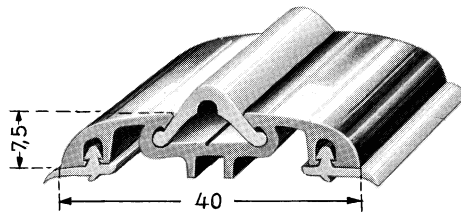
End Finisher

for 370 0144

Material: AlMg 3, chill casting, polished

2 g/each

S.U. 10



370 0150

Füller-Deckleiste

Material: AlMgSi 0,5 pol.

275 g/m

VE 10 m

G
K

Gesondert bestellen:
Kantendichtungen 402 0002,
444 0024
Endstück 376 0071
Kopfstück 376 0072

370 0150

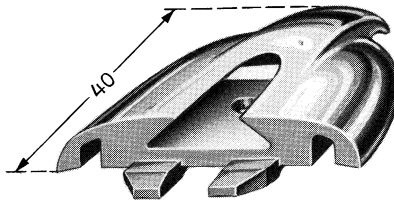
Cover Moulding with insert

Material: AlMgSi 0.5, polished

275 g/m

S.U. 10 m

To be ordered separately:
Edge seals 402 0002,
444 0024
End cap 376 0071
End finisher 376 0072



376 0071

Endstück

zu 370 0150

Material: GK AlMg 3 pol.

10 g/St.

VE 10 St.

376 0071

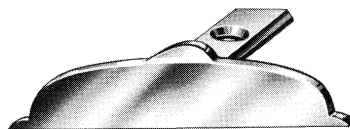
End Cap

for 370 0150

Material: AlMg 3, chill casting, polished

10 g/each

S.U. 10



376 0072

Kopfstück

zu 370 0150

Material: GK AlMg 3 pol.

4 g/St.

VE 10 St.

376 0072

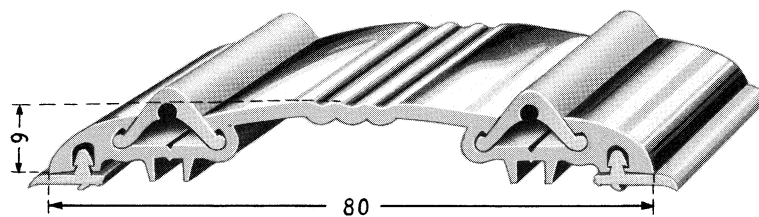
End Finisher

for 370 0150

Material: AlMg 3, chill casting, polished

4 g/each

S.U. 10



370 0158

Füller-Deckleiste

Material: AlMgSi 0,5 F 13, pol.

620 g/m

VE 10 m

G
K

Gesondert bestellen:

Kantendichtungen 402 0002,
444 0024

Endstück 376 0079

Kopfstück 376 0080

370 0158

Cover Moulding with insert

Material: AlMgSi 0.5 F 13, polished

620 g/m

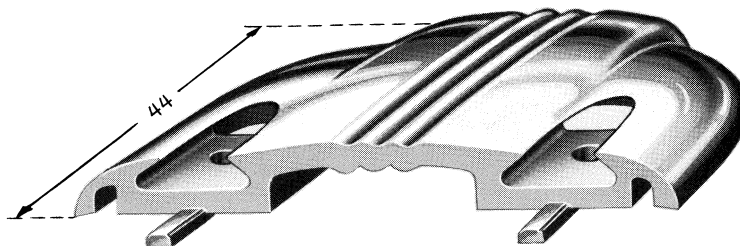
S.U. 10 m

To be ordered separately:

Edge seals 402 0002,
444 0024

End cap 376 0079

End finisher 376 0080



376 0079

Endstück

zu 370 0158

Material: GK AlMg 3 pol.

24 g/St.

VE 2 St.

376 0079

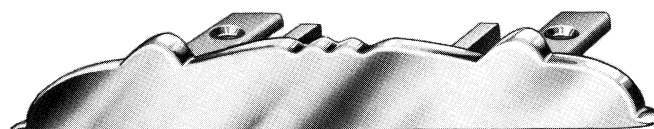
End Cap

for 370 0158

Material: AlMg 3, chill casting, polished

24 g/each

S.U. 2



376 0080

Kopfstück

zu 370 0158

Material: GK AlMg 3 pol.

9 g/St.

VE 10 St.

376 0080

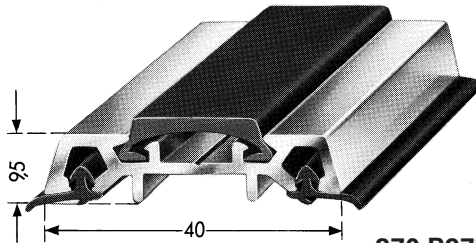
End Finisher

for 370 0158

Material: AlMg 3, chill casting, polished

9 g/each

S.U. 10



370 B975

gebeizt, schwarz elox.
E6/C35, Mindestmenge 1.500 m

370 0274

Material: AlMgSi 0,5 pol. und elox.

Füller-Deckleisten

330 g/m

VE 10 m

Gesondert bestellen:

Kantendichtungen 402 0002,
444 0024

Füllerprofile 440 0115/0132/A999/B520

Endstück 376 0240

Kopfstück 376 0239

370 B975

pickled, black anodized
E6/C35, minimum sales quantity 1,500 m

370 0274

Material: AlMgSi 0.5, polished, anodized

Cover Mouldings with insert

330 g/m

S.U. 10 m

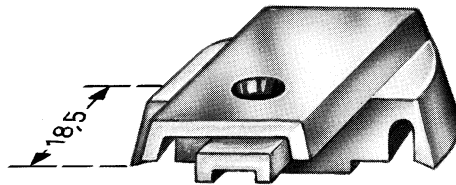
To be ordered separately:

Edge seals 402 0002,
444 0024

Insert sections 440 0115/0132/A999/B520

End cap 376 0240

End finisher 376 0239



376 0240

Endstück

zu 370 0274

Material: GK AlMg 3 pol. und elox.

10 g/St.

VE 10 St.

376 0240

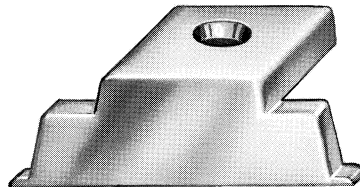
End Cap

for 370 0274

Material: AlMg 3, chill casting, polished, anodized

10 g/each

S.U. 10



376 0239

Kopfstück

zu 370 0274

Material: GK AlMg 3 pol. und elox.

M 1:1

5 g/St.

VE 10 St.

376 0239

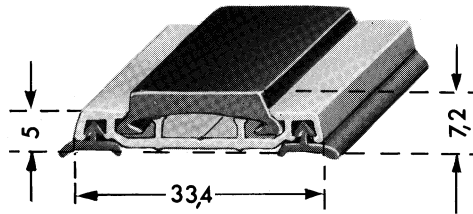
End Finisher

for 370 0274

Material: AlMg 3, chill casting, polished, anodized

5 g/each

S.U. 10

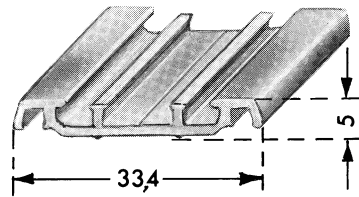


Abdeckleisten-Kombination

bestehend aus: Al-Halteleiste/E 6/EV 1 eloxiert, 370 0279
 Gi-Kantendichtung, 402 0042
 PVC-Füller/schwarz, grau oder blau
 440 0115/A999/B520
 Endstück/GK AISi 12,
 schwarz pulverbeschichtet, 376 0258

Combination Moulding

consisting of: Al carrier profile/E 6/EV 1 anodized, 370 0279
 Rubber edge sealing section, 402 0042
 PVC filler sections/black, grey or blue
 440 0115/A999/B520
 End cap/GK AISi 12,
 black powder-coated, 376 0258



370 0279

Kombinations-Halteleiste

Werkstoff: AlMgSi 0,5 F 22, eloxiert E 6/EV 1
 185 g/m

VE 10 m

370 0279

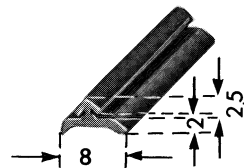
Carrier Profile

Material: AlMgSi 0.5 F 22, anodized E 6/EV 1

Scale: 1:1

185 g/m

S.U. 10 m



402 0042

Kantendichtung

schwarz
 Werkstoff: EPDM 80 Sh
 15 g/m

VE 300 m

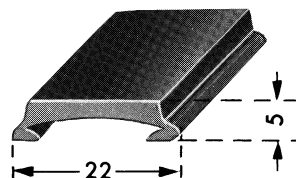
402 0042

Edge Sealing Section

Black
 Material: EPDM 80 Sh

15 g/m

S.U. 300 m



440 0115 schwarz RAL 9005

440 A999* grau RAL 7035

440 B520* blau RAL 5003

Füllerprofile

Werkstoff: PVC matt

90 g/m

VE 50 m

*Mindestmenge 3500 m je Farbe

440 0115 Black RAL 9005

440 A999* Grey RAL 7035

440 B520* Blue RAL 5003

Filler Sections

Material: Matt PVC

90 g/m

S.U. 50 m

*Minimum sales quantity 3500 m each colour



376 0258

Endstück

schwarz pulverbeschichtet
 Werkstoff: GK AISi 12
 5,5 g/St.

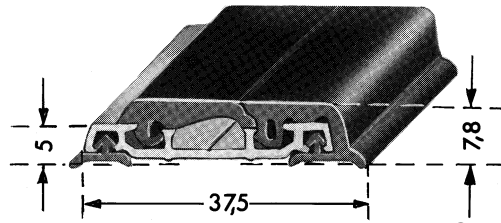
VE 10 St.

376 0258

End Cap

Black powder-coated
 Material: chill-casting AISi 12
 5.5 g/each

S.U. 10

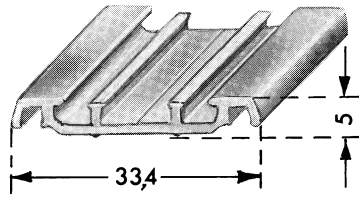


Abdeckleisten-Kombination

bestehend aus: Al-Halteleiste/E 6/EV 1 eloxiert, 370 0279
 Gi-Abdeckprofil, 403 0097
 Gi-Kantendichtung, 402 0042
 PVC-Füller schwarz, 440 0133
 Endstück/GK AISi 12/li., schwarz pulverbeschichtet, 376 0249
 Endstück/GK AISi 12/re., schwarz pulverbeschichtet, 376 0250

Combination Moulding

consisting of: Al carrier profile/E 6/EV 1 anodized, 370 0279
 Rubber cover section, 403 0097
 Rubber edge sealing section, 402 0042
 PVC filler section, black 440 0133
 End cap/GK AISi 12 LH, black powder-coated, 376 0249
 End cap/GK AISi 12 RH, black powder-coated, 376 0250



370 0279

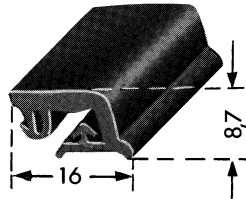
Kombinations-Halteleiste

Werkstoff: AlMgSi 0,5 F 22, eloxiert E 6/EV 1
 185 g/m VE 10 m

370 0279

Carrier Profile

Material: AlMgSi 0.5 F 22, anodized E 6/EV 1
 185 g/m S.U. 10 m



403 0097

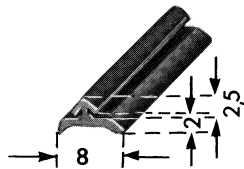
Abdeckprofil

schwarz
 Werkstoff: EPDM 80 Sh
 76 g/m VE 100 m

403 0097

Cover Section

Black
 Material: EPDM 80 Sh
 76 g/m S.U. 100 m



402 0042

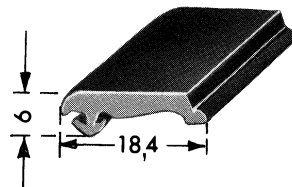
Kantendichtung

schwarz
 Werkstoff: EPDM 80 Sh
 15 g/m VE 300 m

402 0042

Edge Sealing Section

Black
 Material: EPDM 80 Sh
 15 g/m S.U. 300 m



440 0133

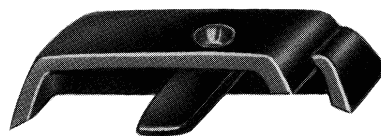
Füllerprofil

schwarz RAL 9005
 einseitig abgerundet
 Werkstoff: PVC
 44,9 g/m VE 100 m

440 0133

Filler Section

Black RAL 9005
 Rounded on one side
 Material: PVC
 44,9 g/m S.U. 100 m



376 0249 links

376 0250 rechts

Endstücke

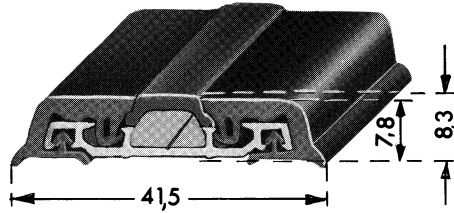
schwarz pulverbeschichtet
 Werkstoff: GK AISi 12
 7 g/St. VE 10 St.

376 0249 left-hand

376 0250 right-hand

End caps

Black powder-coated
 Material: chill-casting AISi 12
 7 g/each S.U. 10

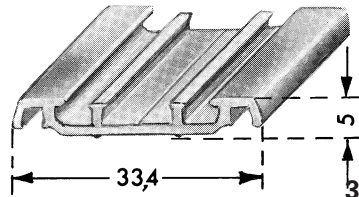


Abdeckleisten-Kombination

bestehend aus: Al-Halteleiste/E 6/EV 1 eloxiert, 370 0279
 Gi-Abdeckprofil, 403 0097
 PVC-Füller, schwarz 440 0111
 Endstück/GK AISi 12,
 schwarz pulverbeschichtet, 376 0259

Combination moulding

consisting of: Al carrier profile/E 6/EV 1 anodized, 370 0279
 Rubber cover section, 403 0097
 PVC filler sections, black 440 0111
 End cap/GK AISi 12,
 black powder-coated, 376 0259



370 0279

Kombinations-Halteleiste

Werkstoff: AlMgSi 0,5 F 22, eloxiert E 6/EV 1
 185 g/m

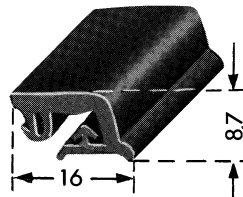
VE 10 m

370 0279

Carrier Profile

Material: AlMgSi 0.5 F 22, anodized E 6/EV 1
 185 g/m

S.U. 10 m



403 0097

Abdeckprofil

schwarz
 Werkstoff: EPDM 80 Sh
 76 g/m

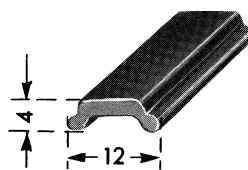
VE 100 m

403 0097

Cover Section

Black
 Material: EPDM 80 Sh
 76 g/m

S.U. 100 m



440 0111

Füllerprofil

schwarz RAL 9005
 Werkstoff: PVC
 34 g/m

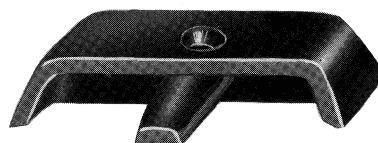
VE 50 m

440 0111

Filler Section

Black RAL 9005
 Material: PVC
 34 g/m

S.U. 50 m



376 0259

Endstück

schwarz pulverbeschichtet
 Werkstoff: GK AISi 12
 8 g/St.

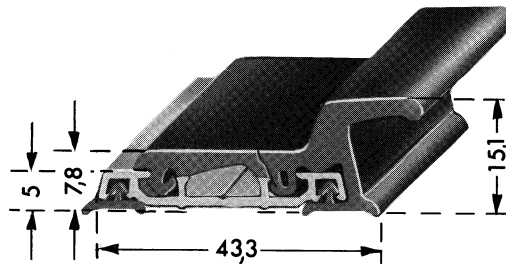
VE 10 St.

376 0259

End Cap

Black powder-coated
 Material: chill-casting AISi 12
 8 g/each

S.U. 10

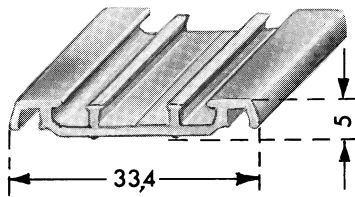


Abdeckleisten-Kombination

bestehend aus: Al-Halteleiste/E 6/EV 1 eloxiert, 370 0279
 Gi-Regenrinnenprofil, 403 0099
 Gi-Kantendichtung, 402 0042
 PVC-Füller schwarz, 440 0133
 Endstück/GK AISi 12/li., schwarz pulverbeschichtet, 376 0249
 Endstück/GK AISi 12/re., schwarz pulverbeschichtet, 376 0250

Combination moulding

consisting of: Al carrier profile/E 6/EV 1 anodized, 370 0279
 Rubber gutter section, 403 0099
 Rubber edge sealing section, 402 0042
 PVC filler sections black, 440 0133
 End cap/chill-casting AISi 12 LH, black powder-coated, 376 0249
 End cap/chill-casting AISi 12 RH, black powder-coated, 376 0250

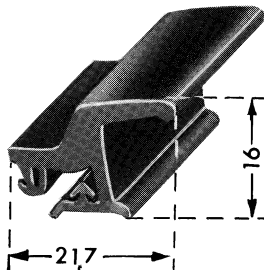


370 0279 Kombinations-Halteleiste

Werkstoff: AlMgSi 0,5 F 22, eloxiert E 6/EV 1
 185 g/m VE 10 m

370 0279 Carrier Profile

Material: AlMgSi 0.5 F 22, anodized E 6/EV 1
 185 g/m S.U. 10 m

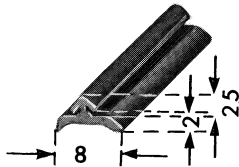


403 0099 Regenrinnenprofil

schwarz
 Werkstoff: EPDM 80 Sh
 144 g/m VE 100 m

403 0099 Gutter Section

Black
 Material: EPDM 80 Sh
 144 g/m S.U. 100 m

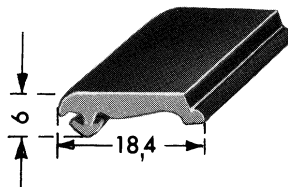


402 0042 Kantendichtung

schwarz
 Werkstoff: EPDM 80 Sh
 15 g/m VE 300 m

402 0042 Edge Sealing Section

Black
 Material: EPDM 80 Sh
 15 g/m S.U. 300 m



440 0133 Füllerprofil

schwarz RAL 9005
 einseitig abgerundet
 Werkstoff: PVC
 44,9 g/m VE 100 m

440 0133 Filler Section

Black RAL 9005
 Rounded on one side
 Material: PVC
 44.9 g/m S.U. 100 m

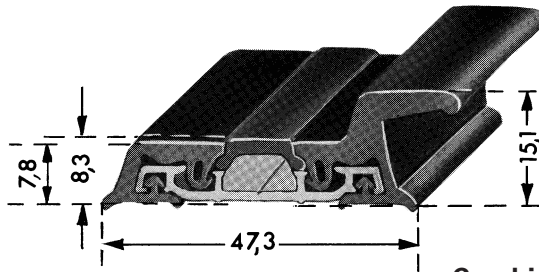


**376 0249 links
 376 0250 rechts
 Endstücke**

schwarz pulverbeschichtet
 Werkstoff: GK AISi 12
 7 g/St. VE 10 St.

**376 0249 left-hand
 376 0250 right-hand
 End Caps**

Black powder-coated
 Material: chill-casting AISi 12
 7 g/each S.U. 10

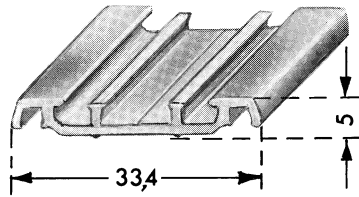


Abdeckleisten-Kombination

bestehend aus: Al-Halteleiste/E 6/EV 1 eloxiert, 370 0279
 Gi-Regenrinnenprofil, 403 0099
 Gi-Abdeckprofil, 403 0097
 PVC-Füller schwarz, 440 0111
 Endstück/GK AISi 12,
 schwarz pulverbeschichtet, 376 0259

Combination moulding

consisting of: Al carrier profile/E 6/EV 1 anodized, 370 0279
 Rubber gutter section, 403 0099
 Rubber cover section, 403 0097
 PVC filler sections black, 440 0111
 End cap/chill-casting AISi 12,
 black powder-coated 376 0259



370 0279

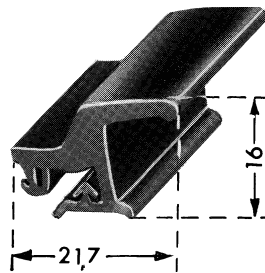
Kombinations-Halteleiste

Werkstoff: AlMgSi 0,5 F 22, eloxiert E 6/EV 1
 185 g/m VE 10 m

370 0279

Carrier Profile

Material: AlMgSi 0.5 F 22, anodized E 6/EV 1
 185 g/m S.U. 10 m



403 0099

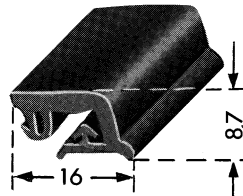
Regenrinnenprofil

schwarz
 Werkstoff: EPDM 80 Sh
 144 g/m VE 100 m

403 0099

Gutter Section

Black
 Material: EPDM 80 Sh
 144 g/m S.U. 100 m



403 0097

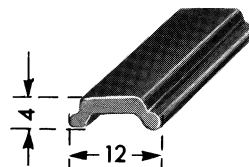
Abdeckprofil

schwarz
 Werkstoff: EPDM 80 Sh
 76 g/m VE 100 m

403 0097

Cover Section

Black
 Material: EPDM 80 Sh
 76 g/m S.U. 100 m



440 0111

Füllerprofil

schwarz RAL 9005
 Werkstoff: PVC
 34 g/m VE 50 m

440 0111

Filler Section

Black RAL 9005
 Material: PVC
 34 g/m S.U. 50 m



376 0259

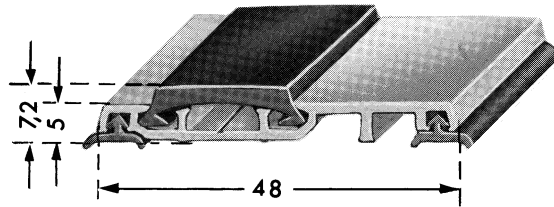
Endstück

schwarz pulverbeschichtet
 Werkstoff: GK AISi 12
 8 g/St. VE 10 St.

376 0259

End Cap

Black powder-coated
 Material: chill-casting AISi 12
 8 g/each S.U. 10

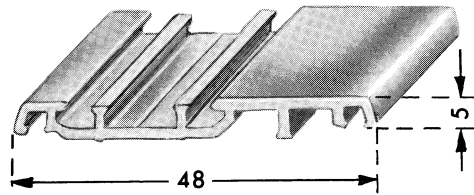


Abdeckleisten-Kombination

bestehend aus: Al-Halteleiste/E 6/EV 1 eloxiert, 370 0280
 Gi-Kantendichtung, 402 0042
 PVC-Füller/schwarz, grau oder blau
 440 0115/A999/B520

Combination moulding

consisting of: Al carrier profile/E 6/EV 1 anodized, 370 0280
 Rubber edge sealing section, 402 0042
 PVC filler sections/black, grey or blue
 440 0115/A999/B520



370 0280

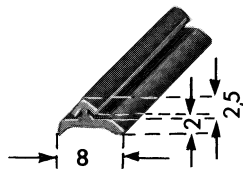
Kombinations-Halteleiste

Werkstoff: AlMgSi 0,5 F 22, eloxiert E 6/EV 1
 260 g/m VE 10 m

370 0280

Carrier Profile

Material: AlMgSi 0.5 F 22, anodized E 6/EV 1
 260 g/m S.U. 10 m



402 0042

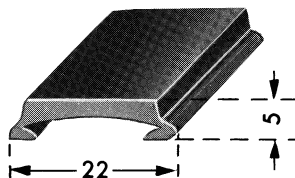
Kantendichtung

schwarz
 Werkstoff: EPDM 80 Sh
 15 g/m VE 300 m

402 0042

Edge Sealing Section

Black
 Material: EPDM 80 Sh
 15 g/m S.U. 300 m



440 0115 schwarz RAL 9005

440 A999* grau RAL 7035

440 B520* blau RAL 5003

Füllerprofile

Werkstoff: PVC matt
 90 g/m VE 50 m

440 0115 Black RAL 9005

440 A999* Grey RAL 7035

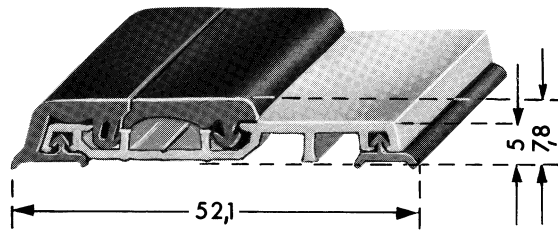
440 B520* Blue RAL 5003

Filler Sections

Material: Matt PVC
 90 g/m S.U. 50 m

* Mindestmenge 3500 m je Farbe

* Minimum sales quantity 3500 m each colour

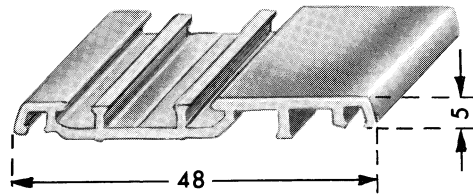


Abdeckprofil-Kombination

bestehend aus: Al-Halteleiste/E 6/EV 1 eloxiert, 370 0280
 Gi-Abdeckprofil, 403 0097
 Gi-Kantendichtung, 402 0042
 PVC-Füller/schwarz, 440 0133

Combination Moulding

consisting of: Al carrier profile/E 6/EV 1 anodized, 370 0280
 Rubber cover section, 403 0097
 Rubber edge sealing section, 402 0042
 PVC filler sections/black, 440 0133



370 0280

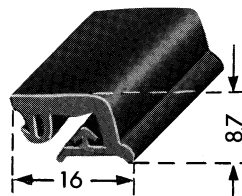
Kombinations-Halteleiste

Werkstoff: AlMgSi 0,5 F 22, eloxiert E 6/EV 1
 260 g/m VE 10 m

370 0280

Carrier Profile

Material: AlMgSi 0.5 F 22, anodized E 6/EV 1
 260 g/m S.U. 10 m



403 0097

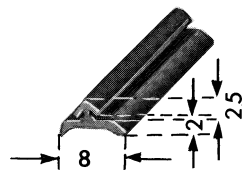
Abdeckprofil

schwarz
 Werkstoff: EPDM 80 Sh
 76 g/m VE 100 m

403 0097

Cover Section

Black
 Material: EPDM 80 Sh
 76 g/m S.U. 100 m



402 0042

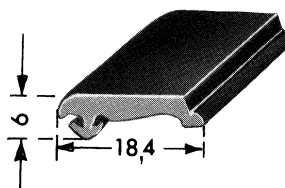
Kantendichtung

schwarz
 Werkstoff: EPDM 80 Sh
 15 g/m VE 300 m

402 0042

Edge Sealing Section

Black
 Material: EPDM 80 Sh
 15 g/m S.U. 300 m



440 0133

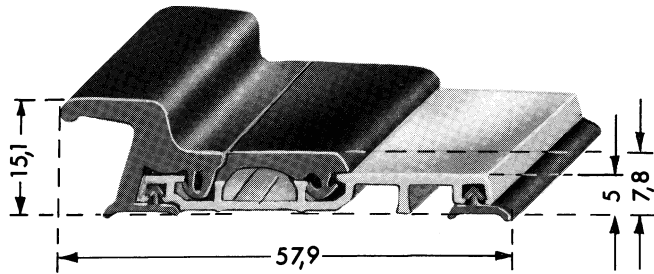
Füllerprofil

schwarz RAL 9005
 einseitig abgerundet
 Werkstoff: PVC
 44,9 g/m VE 100 m

440 0133 Black

Filler Section

Black RAL 9005
 Rounded on one side
 Material: PVC
 44.9 g/m S.U. 100 m

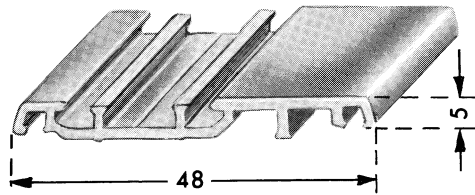


Abdeckleisten-Kombination

bestehend aus: Al-Halteleiste/E 6/EV 1 eloxiert, 370 0280
 Gi-Regenrinnenprofil, 403 0099
 Gi-Kantendichtung, 402 0042
 PVC-Füller/schwarz 440 0133

Combination Moulding

consisting of: Al carrier profile/E 6/EV 1 anodized, 370 0280
 Rubber gutter section, 403 0099
 Rubber edge sealing section, 402 0042
 PVC filler section/black 440 0133

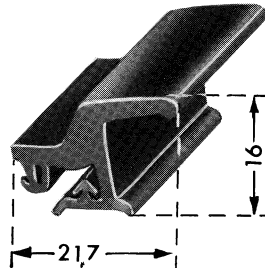


**370 0280
 Kombinations-Halteleiste**

Werkstoff: AlMgSi 0,5 F 22, eloxiert E 6/EV 1
 260 g/m VE 10 m

**370 0280
 Carrier Profile**

Material: AlMgSi 0.5 F 22, anodized E 6/EV 1
 260 g/m S.U. 10 m

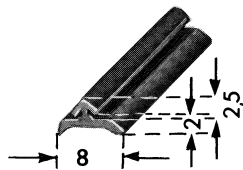


**403 0099
 Regenrinnenprofil**

schwarz
 Werkstoff: EPDM 80 Sh
 144 g/m VE 100 m

**403 0099
 Gutter Section**

Black
 Material: EPDM 80 Sh
 144 g/m S.U. 100 m

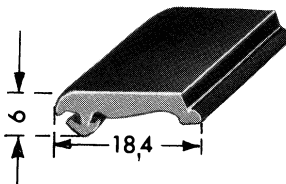


**402 0042
 Kantendichtung**

schwarz
 Werkstoff: EPDM 80 Sh
 15 g/m VE 300 m

**402 0042
 Edge Sealing Section**

Black
 Material: EPDM 80 Sh
 15 g/m S.U. 300 m

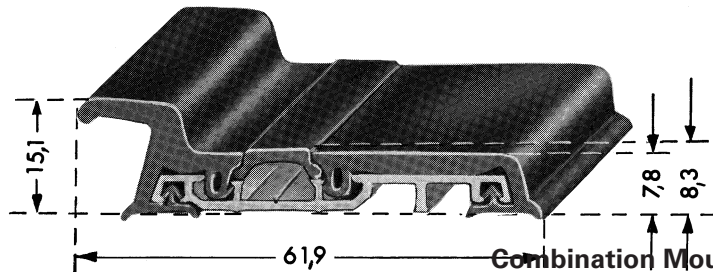


**440 0133
 Füllerprofil**

schwarz RAL 9005
 einseitig abgerundet
 Werkstoff: PVC
 44,9 g/m VE 100 m

**440 0133
 Filler Section**

Black RAL 9005
 Rounded on one side
 Material: PVC
 44.9 g/m S.U. 100 m

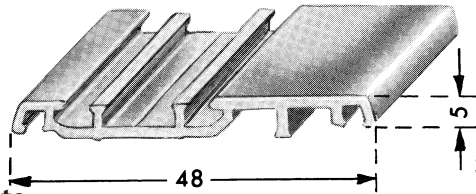


Abdeckleisten-Kombination

bestehend aus: Al-Halteleiste/E 6/EV 1 eloxiert, 370 0280
 Gi-Regenrinnenprofil, 403 0099
 Gi-Abdeckprofil, 403 0100
 PVC-Füller schwarz, 440 0111
 Endstück/GK AISi 12/li.,
 schwarz pulverbeschichtet, 376 0263
 Endstück/GK AISi 12/re.,
 schwarz pulverbeschichtet, 376 0262

Combination Moulding

consisting of: Al carrier profile/E 6/EV 1 anodized, 370 0280
 Rubber gutter section, 403 0099
 Rubber cover section, 403 0100
 PVC filler sections black, 440 0111
 End cap/chill-casting AISi 12 LH,
 black powder-coated, 376 0263
 End cap/chill-casting AISi 12 RH,
 black powder-coated, 376 0262

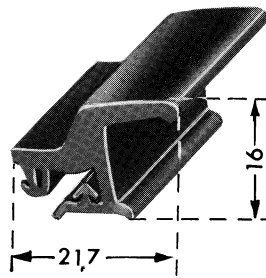


**370 0280
Kombinations-Halteleiste**

Werkstoff: AlMgSi 0,5 F 22, eloxiert E 6/EV 1
 260 g/m VE 10 m

**370 0280
Carrier Profile**

Material: AlMgSi 0.5 F 22, anodized E 6/EV 1
 260 g/m S.U. 10 m

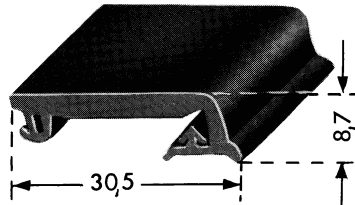


**403 0099
Regenrinnenprofil**

schwarz
 Werkstoff: EPDM 80 Sh
 144 g/m VE 100 m

**403 0099
Gutter section**

Black
 Material: EPDM 80 Sh
 144 g/m S.U. 100 m

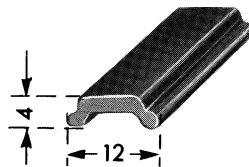


**403 0100
Abdeckprofil**

schwarz
 Werkstoff: EPDM 80 Sh
 125 g/m VE 100 m

**403 0100
Cover Section**

Black
 Material: EPDM 80 Sh
 125 g/m S.U. 100 m

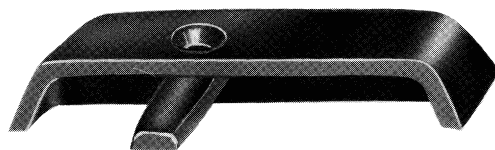


**440 0111
Füllerprofil**

schwarz RAL 9005
 Werkstoff: PVC
 34 g/m VE 50 m

**440 0111
Filler Section**

Black RAL 9005
 Material: PVC
 34 g/m S.U. 50 m

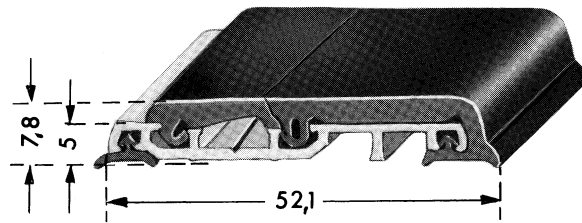


**376 0263 links
376 0262 rechts
Endstücke**

schwarz pulverbeschichtet
 Werkstoff: GK AISi 12
 18 g/St. VE 10 St.

**376 0263 left-hand
376 0262 right-hand
End Caps**

Black powder-coated
 Material: chill-casting AISi 12
 18 g/each S.U. 10

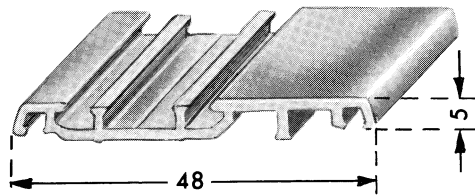


Abdeckleisten-Kombination

bestehend aus: Al-Halteleiste/E 6/EV 1 eloxiert, 370 0280
 Gi-Abdeckprofil, 403 0100
 Gi-Kantendichtung, 402 0042
 PVC-Füller/schwarz, 440 0133

Combination Moulding

consisting of: Al carrier profile/E 6/EV 1 anodized, 370 0280
 Rubber cover section, 403 0100
 Rubber edge sealing section, 402 0042
 PVC filler section/black, 440 0133



370 0280

Kombinations-Halteleiste

Werkstoff: AlMgSi 0,5 F 22, eloxiert E 6/EV 1
 260 g/m

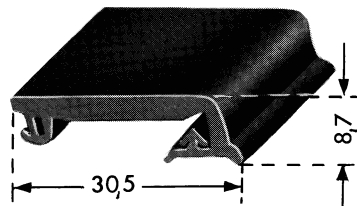
VE 10 m

370 0280

Carrier Profile

Material: AlMgSi 0.5 F 22, anodized E 6/EV 1
 260 g/m

S.U. 10 m



403 0100

Abdeckprofil

schwarz
 Werkstoff: EPDM 80 Sh
 125 g/m

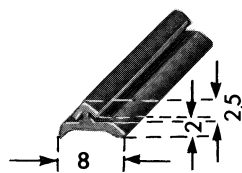
VE 100 m

403 0100

Cover Section

Black
 Material: EPDM 80 Sh
 125 g/m

S.U. 100 m



402 0042

Kantendichtung

schwarz
 Werkstoff: EPDM 80 Sh
 15 g/m

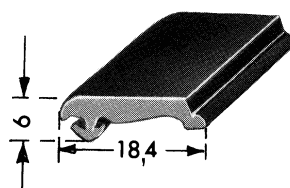
VE 300 m

402 0042

Edge Sealing Section

Black
 Material: EPDM 80 Sh
 15 g/m

S.U. 300 m



440 0133

Füllerprofil

schwarz RAL 9005
 einseitig abgerundet
 Werkstoff: PVC
 44,9 g/m

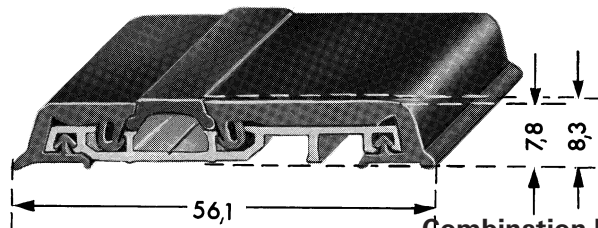
VE 100 m

440 0133

Filler Section

Black RAL 9005
 Rounded on one side
 Material: PVC
 44.9 g/m

S.U. 100 m

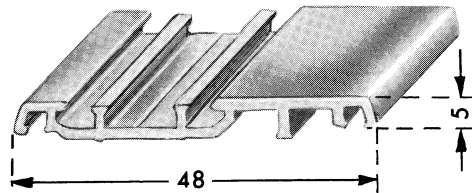


Combination Moulding

consisting of: Al carrier profile/E 6/EV 1 anodized, 370 0280
 Rubber cover section/wide, 403 0100
 Rubber cover section/narrow, 403 0097
 PVC filler sections/black 440 0111
 End cap/chill-casting AISi 12 LH, black powder-coated, 376 0263
 End cap/chill-casting AISi 12 RH, black powder-coated, 376 0262

Abdeckleisten-Kombination

bestehend aus: Al-Halteleiste/E 6/EV 1 eloxiert, 370 0280
 Gi-Abdeckprofil/breit, 403 0100
 Gi-Abdeckprofil/schmal, 403 0097
 PVC-Füller/schwarz 440 0111
 Endstück/GK AISi 12/li., schwarz pulverbeschichtet, 376 0263
 Endstück/GK AISi 12/re., schwarz pulverbeschichtet, 376 0262



370 0280 Kombinations-Halteleiste

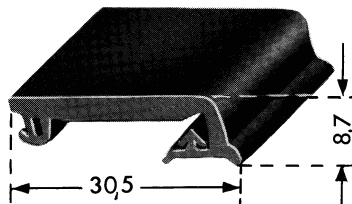
Werkstoff: AlMgSi 0,5 F 22, eloxiert E 6/EV 1
 260 g/m

VE 10 m

370 0280 Carrier Profile

Material: AlMgSi 0.5 F 22, anodized E 6/EV 1
 260 g/m

S.U. 10 m



403 0100 Abdeckprofil

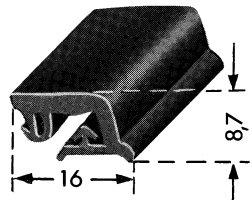
schwarz
 Werkstoff: EPDM 80 Sh
 125 g/m

VE 100 m

403 0100 Cover Section

Black
 Material: EPDM 80 Sh
 125 g/m

S.U. 100 m



403 0097 Abdeckprofil

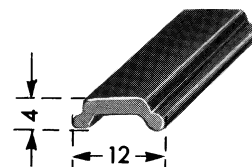
schwarz
 Werkstoff: EPDM 80 Sh
 76 g/m

VE 100 m

403 0097 Cover Section

Black
 Material: EPDM 80 Sh
 76 g/m

S.U. 100 m



440 0111 Füllerprofil

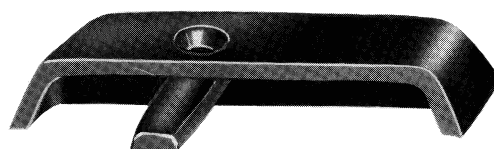
schwarz RAL 9005
 Werkstoff: PVC
 34 g/m

VE 50 m

440 0111 Filler Section

Black RAL 9005
 Material: PVC
 34 g/m

S.U. 50 m



376 0263 links 376 0262 rechts Endstücke

schwarz pulverbeschichtet
 Werkstoff: GK AISi 12
 18 g/St.

VE 10 St.

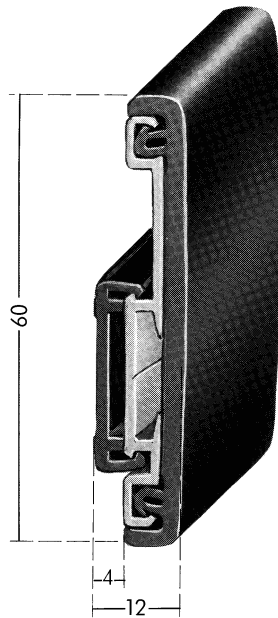
376 0263 left-hand 376 0262 right-hand End Caps

Black powder-coated
 Material: chill-casting AISi 12
 18 g/each

S.U. 10

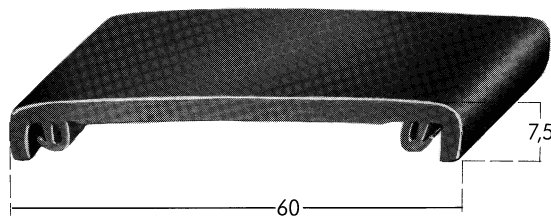
Abdeckleiste mit Hinterlüftung

Cover Moulding ventilated from the rear



Anschauungsbild

Illustration

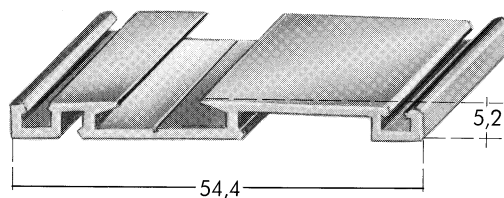


403 0101
Abdeckprofil
 EPDM, 80 Sh, schwarz
 230 g/m

VE 50 m

403 0101
Cover Section
 Black EPDM, 80 Sh
 230 g/m

S.U. 50 m

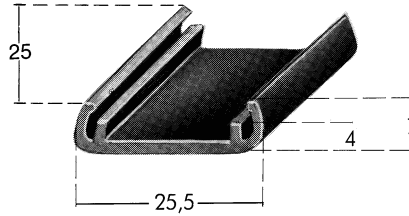


372 0238
Halteleiste
 AlMgSi 0,5 F 22, elox. E 0/EV 1
 297 g/m
 Gesondert bestellen:
 Abdeckprofile 403 0101/0104

VE 10 m

372 0238
Carrier Profile
 AlMgSi 0.5 F 22, anodized E 0/EV 1
 297 g/m
 To be ordered separately:
 Cover sections 403 0101/0104

S.U. 10 m

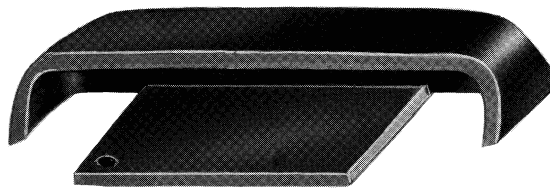


454 0020
Distanzstück
für Leistenhinterlüftung
 Noryl, schwarz
 1,5 g/St.

VE 500 St.

454 0020
Spacer
for air-circulation behind the moulding
 Black Noryl
 1.5 g/each

S.U. 500

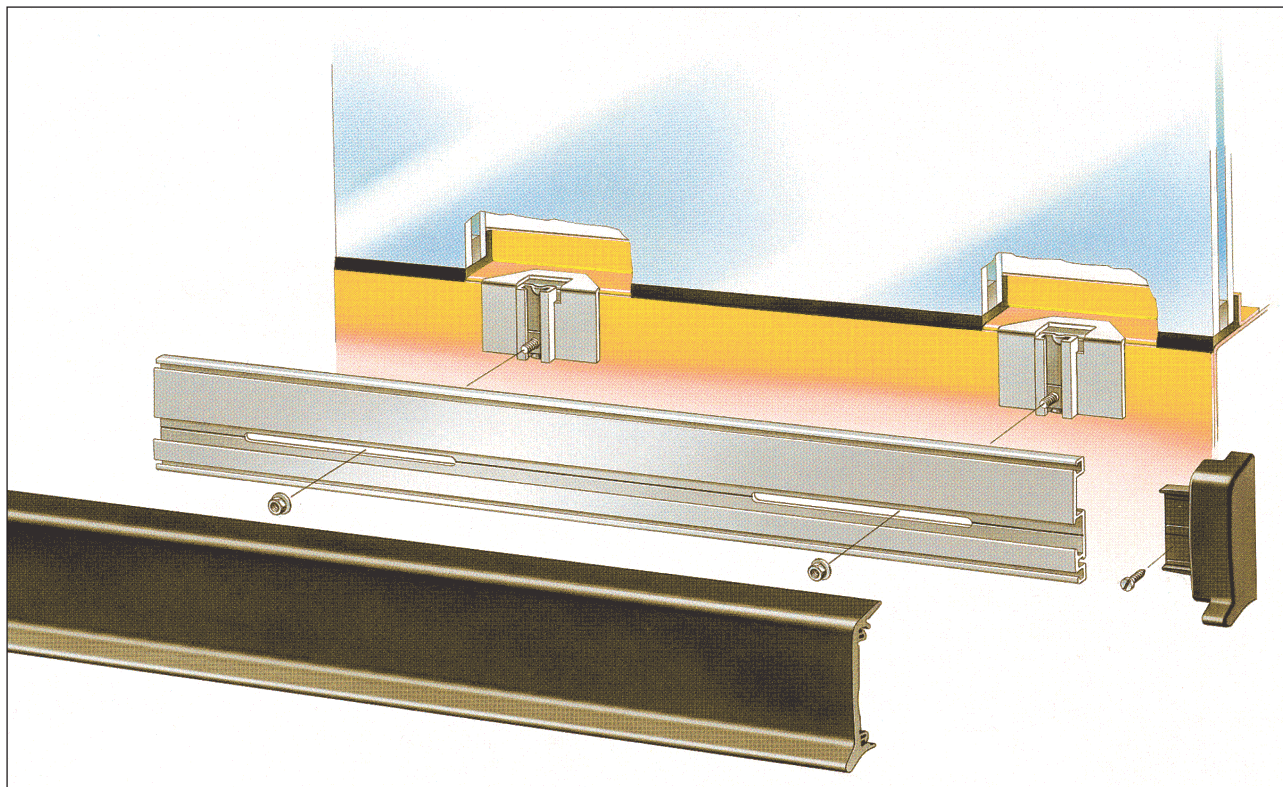


376 0268
Endstück
für Abdeckleiste 403 0101
 GK AISi 12, schwarz pulverbeschichtet
 28 g/St.

VE 10 St.

376 0268
End Cap
for cover moulding 403 0101
 AISi 12, chill casting, black powder-coated
 28 g/each

S.U. 10



Höhenverstellbare Außenleisten

Die KTL-beschichteten Träger aus Aluminium sind mit vormontierter Plattenschraube und beigefügter loser Mutter anschlagfertig konfektioniert und zur Verklebung mit PUR-Klebe- und Dichtmasse Betaseal von Gurrit Essex geeignet. Die Verklebung mit anderen PUR-Klebe- und -Dichtmassen muss vom Endabnehmer auf ihre Haltbarkeit geprüft werden!

Die Aluminium-Profil-Leisten sind als 5-m-Leisten mit Langlöchern 130 mm konfektioniert. Bedingt durch unterschiedliche Karosserie-Gegebenheiten müssen die Leisten ggf. vom Endabnehmer gekürzt bzw. aneinandergestoßen werden. Die sich

dadurch ergebenden Trägerpositionen müssen vom Anwender selbst festgelegt werden. Zur Montage-Erleichterung der Träger empfiehlt es sich, eine Schablone zu verwenden.

Das Gummi-Profil aus EPDM (88 ±5 Shore A) wird als Meterware geliefert und muss entsprechend der Aluminiumleisten auf Länge zugeschnitten werden.

Die Endstücke in linker und rechter Ausführung sind aus einer GK-Legierung hergestellt, gelb chromatiert und schwarz pulverbeschichtet.

Entsprechend den Anforderungen der Fahrzeugindustrie sind die Teile für den

Außeneinsatz korrosionsgeschützt. Die Aluminiumteile sind eloxiert, die Plattenschraube und Mutter sind verzinkt und gelb chromatiert.

Als besondere Vorteile sind hervorzuheben:

1. Durch die Verklebung der Träger im Scheibenspalt wird die Korrosionsgefahr durch Wegfall der Schraubbefestigung herkömmlicher Leisten minimiert.
2. Durch Höhenjustierung ist ein gerader Verlauf der Leiste am Fahrzeug gesichert.
3. Schnelle Demontage für Nachlackierung.

Adjustable-height exterior body mouldings

The cathodic immersion painted aluminium backing strips are assembled, ready for installation, with the captive screw already pre-mounted and the fastening nut supplied separately. Adhesion is recommended with a suitable PUR adhesive and sealing compound such as Betaseal from Gurrit Essex. If other PUR adhesive and sealing compounds are used the final user must check out their durability first!

The profiled aluminium sections are supplied in five metre lengths with 130 mm long slots. Due to possible variations in the bodywork the final user may have to shorten or abut the mouldings. The sup-

port locations for the backing strip resulting from this have to be determined by the user. It is advisable to use a template to facilitate the installation of the backing strips.

The EPDM rubber moulding (88 ±5 Shore A) is supplied in bulk and is cut to length to match the aluminium strips.

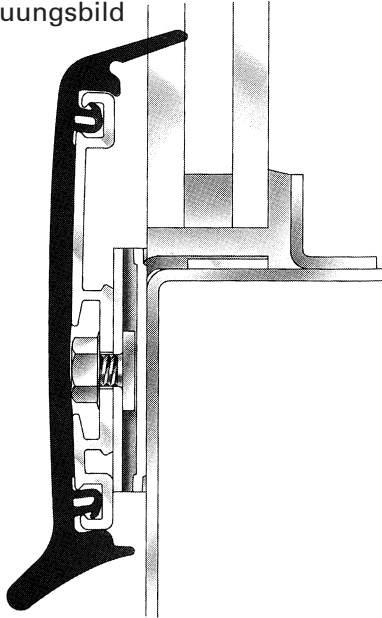
End caps are available in left and right hand versions and are made of gravity die-cast aluminium alloy, yellow chromated and powder coated in black.

To meet vehicle industry requirements the parts are corrosion resistant and suitable for external applications. The aluminium

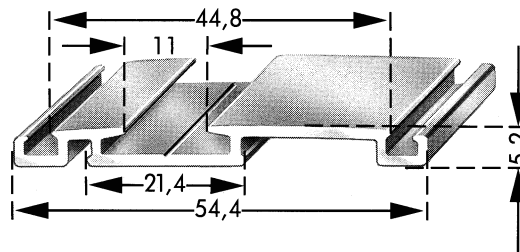
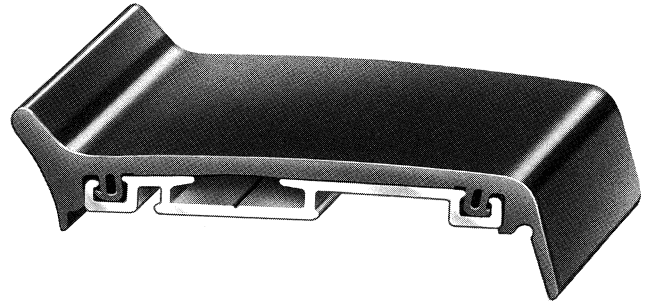
components are anodized, the captive screws and nuts are zinc-plated and yellow chromated. **These special advantages should be emphasized:**

1. Engineering the backing units to be bonded in the gap body window minimizes the hazard of body corrosion by eliminating the screw mounts in conventional strips.
2. The height adjustment feature ensures that the strip will run straight along the vehicle.
3. Clip mounting of the cover strip makes possible quicker disassembly for touch-up painting.

Anschauungsbild



Illustration



**372 0244
Halteleiste**

Material: AlMgSi 0,5 F 22, eloxiert E 0/EV 1-12 µm
mit Stanzung 130 x 4,2 mm, Lochabstand 300 mm
erste Lochung nach 100 mm vom Leistenende
in Längen von 5 m

280 g/m VE 10 m

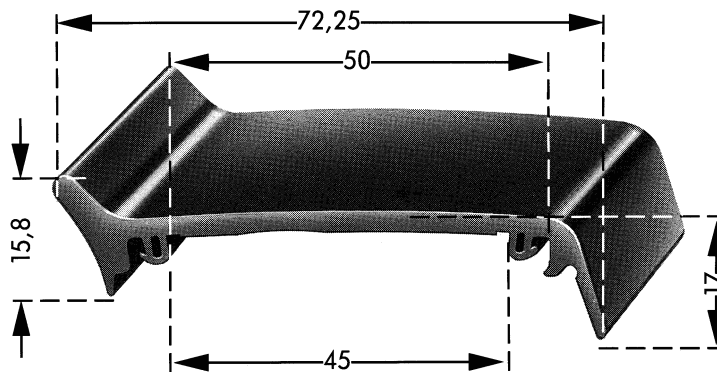
Gesondert bestellen: Abdeckprofil 403 0104
Endstücke 376 0296-0301
Befestiger 464 0000

**372 0244
Retention Moulding**

Material: AlMgSi 0.5 F 22, anodized to E 0/EV 1-12 µm
Slots measuring 130 x 4.2 mm,
distance between holes 300 mm
First slot 100 mm from the end of the moulding
Supplied in lengths of 5 metres

280 g/m S.U. 10 m

To be ordered separately: Cover moulding 403 0104
End finishers 376 0296-0301
Fastener 464 0000



**403 0104
Abdeckprofil**

Werkstoff: EPDM, 80 Sh A, schwarz

375 g/m VE 30 m

Gesondert bestellen: Halteleiste 372 0244
Endstücke 376 0296-0301
Befestiger 464 0000

Mindestmenge: 1000 m, Lieferzeit auf Anfrage

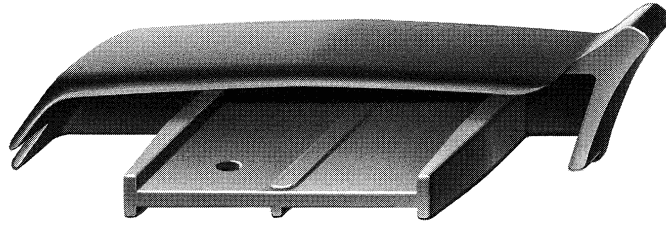
**403 0104
Cover Section**

Material: EPDM, 80 Sh A, black

375 g/m S.U. 30 m

To be ordered separately: Retention moulding 372 0244
End finishers 376 0296-0301
Fastener 464 0000

Minimum sales quantity: 1000 m,
delivery time on request



376 0296

Endstück – gerade, rechts

zu 372 0244 mit 403 0104

Material: GK ZnAl4Cu1,
schwarz, pulverbeschichtet

76,5 g/St.

VE 25 St.

376 0296

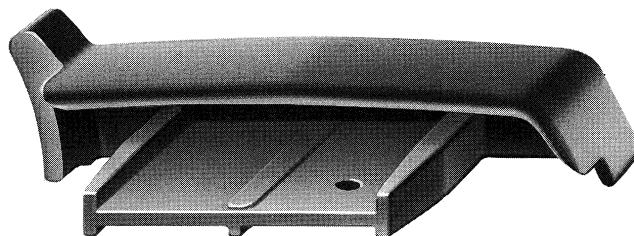
End Cap – Straight, right-hand

for 372 0244 with 403 0104

Material: GK ZnAl4Cu1, chill casting,
black powder-coated

76.5 g/each

S.U. 25



376 0297

Endstück – gerade, links

zu 372 0244 mit 403 0104

Material: GK ZnAl4Cu1,
schwarz, pulverbeschichtet

76,5 g/St.

VE 25 St.

376 0297

End Cap – Straight, left-hand

for 372 0244 with 403 0104

Material: GK ZnAl4 Cu1, chill casting,
black powder-coated

76.5 g/each

S.U. 25



376 0299

Endstück

abgeschrägt, links
zu 372 0244 mit 403 0104

Material: ZnAl4Cu1,
schwarz, pulverbeschichtet

70 g/St.

VE 20 St.

376 0299

Bevelled End Cap

Left-hand
for 372 0244 with 403 0104

Material: ZnAl4Cu1, chill casting,
black powder-coated

70 g/each

S.U. 20



376 0298

Endstück

abgeschrägt, rechts
zu 372 0244 mit 403 0104

Material: GK ZnAl4Cu1,
schwarz, pulverbeschichtet

70 g/St.

VE 20 St.

376 0298

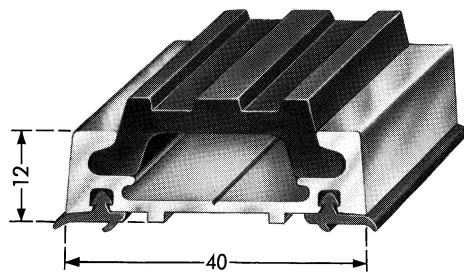
Bevelled End Cap

Right-hand
for 372 0244 with 403 0104

Material: ZnAl4Cu1, chill casting,
black powder-coated

70 g/each

S.U. 20



373 0060
Schutzleiste

Material: AlMgSi 0,5 pol. und elox.

450 g/m

VE 10 m

Gesondert bestellen: Kantendichtungen 402 0002,
444 0020/0021/0023/0024
Pufferprofil 403 0078

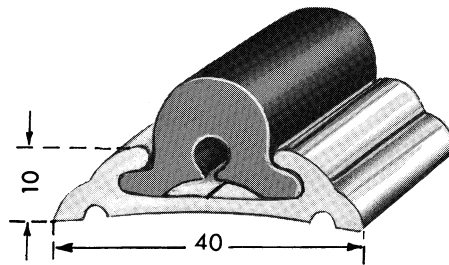
373 0060
Protective Moulding

Material: AlMgSi 0.5, polished, anodized

450 g/m

S.U. 10 m

To be ordered separately: Edge seals 402 0002,
444 0020/0021/0023/0024
Buffer section 403 0078



373 0010
Schutzleiste

Material: AlMgSi 0,5 F13 pol.

350 g/m

VE 10 m

Gesondert bestellen: Unterlegprofil 402 0011
Pufferprofil 403 0052
Endstück 376 0118

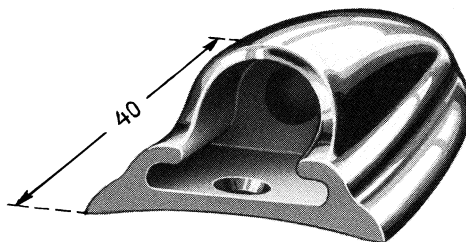
373 0010
Protective Moulding

Material: AlMgSi 0.5 F13, polished

350 g/m

S.U. 10 m

To be ordered separately: Backing section 402 0011
Buffer section 403 0052
End cap 376 0118



376 0118
Endstück

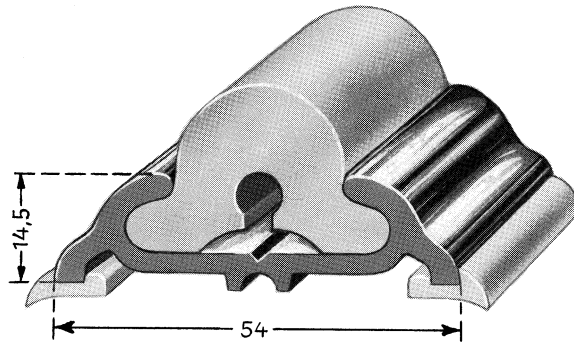
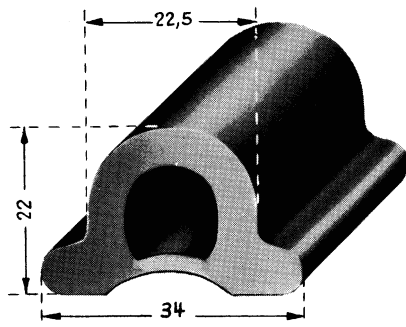
zu 373 0010
Material: GK AlMg 3 pol.
22 g/St.

VE 10 St.

376 0118
End Cap

for 373 0010
Material: AlMg 3, chill casting, polished
22 g/each

S.U. 10



**373 0016
Schutzleiste**

Material: AlMgSi 0,5 pol.

715 g/m

VE 10 m

Gesondert bestellen: Kantendichtungen 444
0015/0018
Pufferprofile 403 0061
Endstück 376 0128

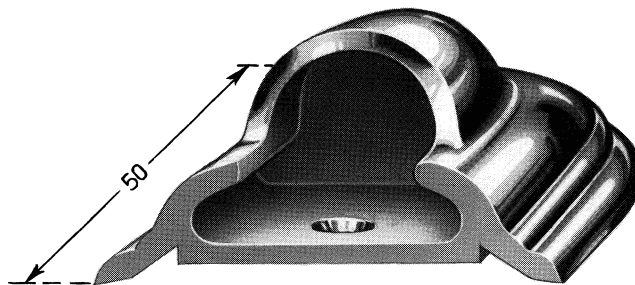
**373 0016
Protective Moulding**

Material: AlMgSi 0.5, polished

715 g/m

S.U. 10 m

To be ordered separately: Edge seals 444 0015/0018
Buffer sections 403 0061
End cap 376 0128



**376 0128
Endstück**

zu 373 0016

Material: GK AlMg 3 pol.

46 g/St.

VE 2 St.

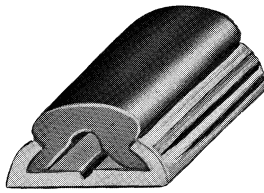
**376 0128
End Cap**

for 373 0016

Material: AlMg 3, chill casting, polished

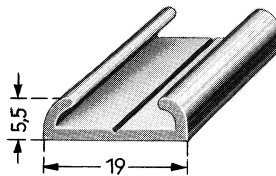
46 g/each

S.U. 2



Anschauungsbild
372 0002 mit 403 0047

Illustration
372 0002 with 403 0047



372 0002
Halteleiste

Material: AlMg 0,5 F09 pol.
115 g/m

VE 10 m

G Gesondert bestellen: Gummiprofil 403 0047
Endstück 376 0281

372 0002
Carrier Section

Material: AMg 0.5 F09 99, polished
115 g/m

S.U. 10 m

To be ordered separately: Rubber section 403 0047
End cap 376 0281



376 0281
Endstück

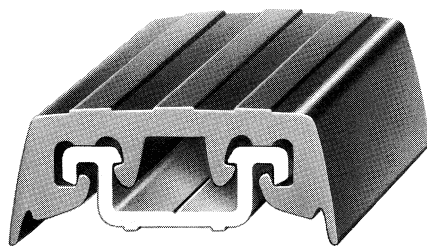
zu 403 0047 mit 372 0002
Material: Al 99, elox.
4 g/St.

VE 100 St.

376 0281
End Cap

for 403 0047 with 372 0002
Material: Al 99, anodized
4 g/each

S.U. 100

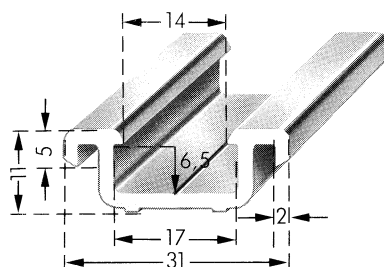


Anschauungsbild

Halteleiste 372 0240 mit Pufferprofil 403 0095

Illustration

Carrier section 372 0240 with buffer section 403 0095



372 0240

Halteleiste

Material: AlMgSi 0,5 F 22, preßblank
in Längen von 5 m

300 g/m

VE 10 m

372 0240

Carrier Section

Material: AlMgSi 0.5 F 22, bright extruded
in lengths of 5 m

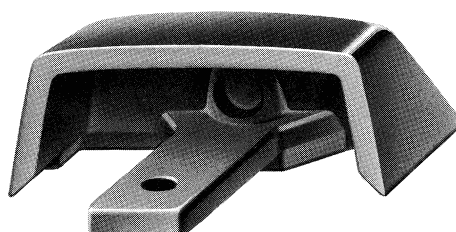
300 g/m

S.U. 10 m

G

Gesondert bestellen: Pufferprofil 403 0095
Endstück 376 0289

To be ordered separately: Buffer section 403 0095
End cap 376 0289



376 0289

Endstück

zu Halteleiste 372 0240
mit Pufferprofil 403 0095

Material: GK AlSi 12, schwarz, pulverbeschichtet

10 g/St.

VE 10 St.

376 0289

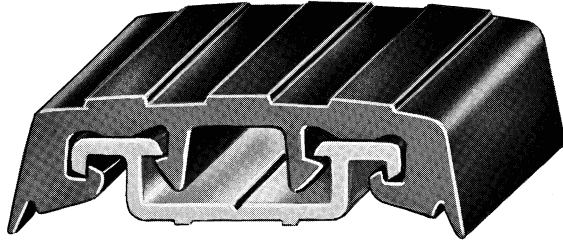
End Cap

for carrier section 372 0240
with buffer section 403 0095

Material: AlSi 12, chill casting, black powder-coated

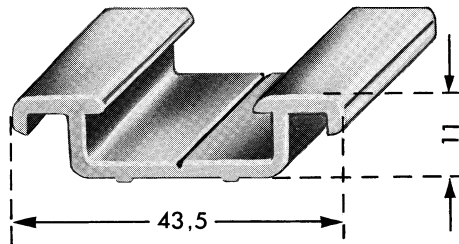
10 g/each

S.U. 10



Anschauungsbild
372 0226 mit 403 0086

Illustration
372 0226 with 403 0086



372 0226
Halteleiste
Material: AlMgSi 0,5 F 22, pressblank
in Längen à 5 m
390 g/m

VE 10 m

G Gesondert bestellen: Endstücke 376 0245/0246
Stoßleisten 403 0086/0087

372 0226
Carrier Section
Material: AlMgSi 0.5 F 22, bright extruded
in lengths of 5 m
390 g/m S.U. 10 m

To be ordered separately: End caps 376 0245/0246
Impact profiles 403 0086/0087

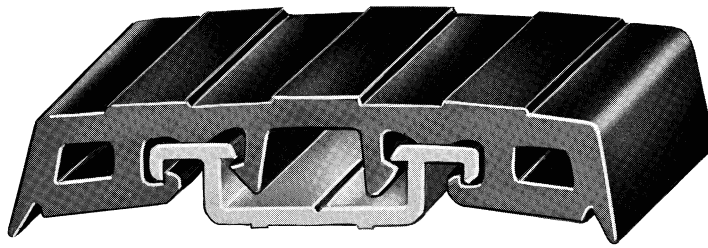


376 0245
Endstück
zu 372 0226 mit 403 0086
Material: GK AlSi 12
schwarz, pulverbeschichtet
25 g/St.

VE 10 St.

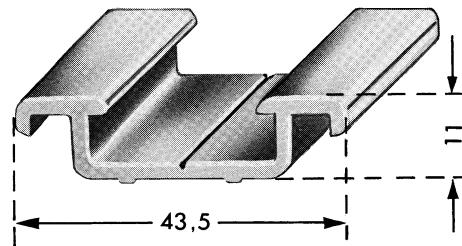
376 0245
End Cap
for 372 0226 with 403 0086
Material: AlSi 12, chill casting
black, powder-coated
25 g/each

S.U. 10



Anschauungsbild
372 0226 mit 403 0087

Illustration
372 0226 with 403 0087



372 0226
Halteleiste

Material: AlMgSi 0,5 F 22, pressblank
in Längen à 5 m

390 g/m

VE 10 m

372 0226
Carrier Section

Material: AlMgSi 0.5 F 22, bright extruded
in lengths of 5 m

390 g/m

S.U. 10 m

To be ordered separately: End caps 376 0245/0246

Impact profiles 403
0086/0087

G

Gesondert bestellen: Endstücke 376 0245/0246
Stoßleisten 403 0086/0087



376 0246
Endstück

zu 372 0226 mit 403 0087
Material: GK AISi 12
schwarz, pulverbeschichtet

32 g/St.

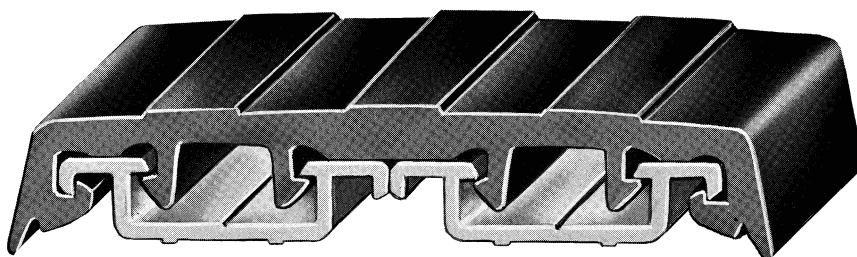
VE 10 St.

376 0246
End Cap

for 372 0226 with 403 0087
Material: AISi 12, chill casting
black, powder-coated

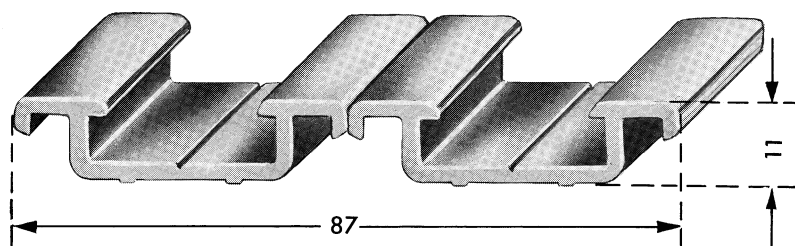
32 g/each

S.U. 10



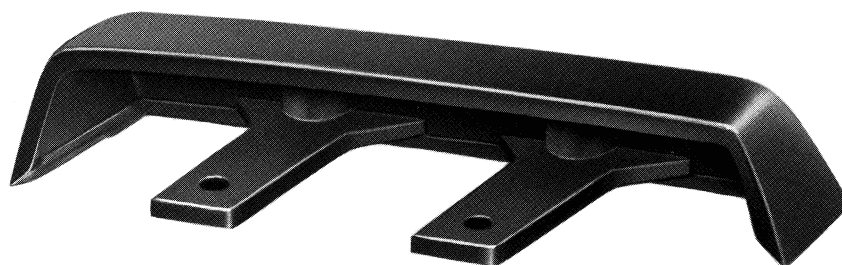
Anschauungsbild
2 x 372 0226 mit 403 0088

Illustration
Two 372 0226 with 403 0088



Anschauungsbild
2 x 372 0226 zu 403 0088

Illustration
Two 372 0226 for 403 0088

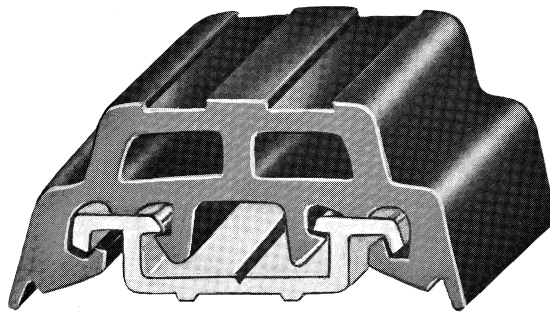


376 0247
Endstück
zu 372 0226 mit 403 0088
Material: GK AISi 12
schwarz, pulverbeschichtet
40 g/St.

VE 10 St.

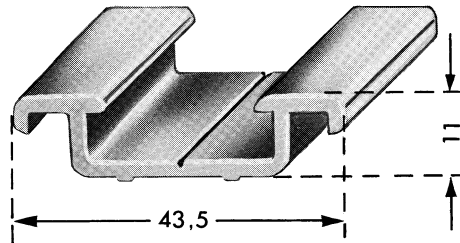
376 0247
End Cap
for 372 0226 with 403 0088
Material: AISi 12, chill casting
black, powder-coated
40 g/each

S.U. 10



Anschauungsbild
372 0226 mit 403 0089

Illustration
372 0226 with 403 0089



372 0226
Halteleiste

Material: AlMgSi 0,5 F 22, pressblank
in Längen à 5 m

390 g/m

VE 10 m

372 0226
Carrier Section

Material: AlMgSi 0.5 F 22, bright extruded
in lengths of 5 m

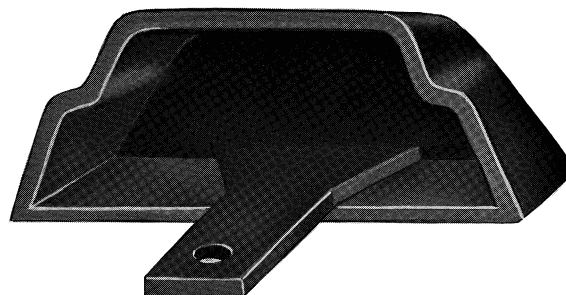
390 g/m

S.U. 10 m

G

Gesondert bestellen: Endstück 376 0248
Stoßleiste 403 0089

To be ordered separately: End cap 376 0248
Impact profile 403 0089



376 0248
Endstück

zu 372 0226 mit 403 0089
Material: GK AISi 12
schwarz, pulverbeschichtet

43 g/St.

VE 10 St.

376 0248
End Cap

for 372 0226 with 403 0089
Material: AISi 12, chill casting
black, powder-coated

43 g/each

S.U. 10

Fingerschutzprofile

Finger Protection Sections

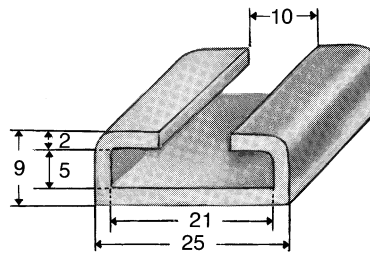


Anschauungsbild

2 x 372 0227 mit 403 0090 und 403 0093

Illustration

Two 372 0227 with 403 0090 and 403 0093



372 0227

Halteleiste

für Schiebetürabdichtung

Material: AlMgSi 0,5 F 22, Oberfläche pressblank

275 g/m

VE 10 m

G Gesondert bestellen: Fingerschutzprofile
403 0090-0093

372 0227

Carrier Section

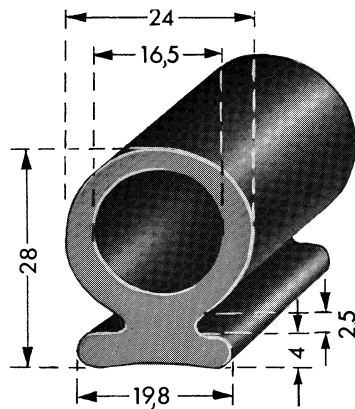
for sliding door seal

Material: AlMgSi 0.5 F 22, surface bright extruded

275 g/m

S.U. 10 m

To be ordered separately: Finger protection sections
403 0090-0093



G

403 0090

Fingerschutzprofil

Material: EPDM, 60 Sh

400 g/m

VE 30 m

G Gesondert bestellen: Halteleiste 372 0227

403 0090

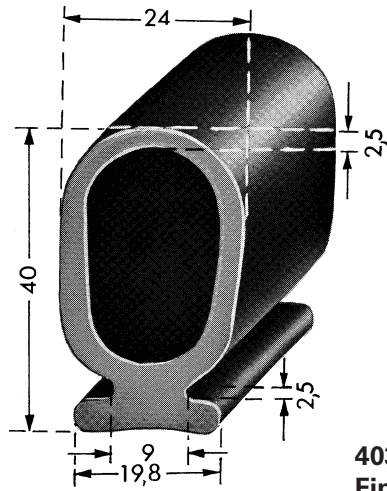
Finger Protection Section

Material: EPDM, 60 Sh

400 g/m

S.U. 30

To be ordered separately: Carrier section 372 0227



**403 0091
Fingerschutzprofil**

Material: EPDM, 60 Sh

480 g/m

VE 30 m

**403 0091
Finger Protection Section**

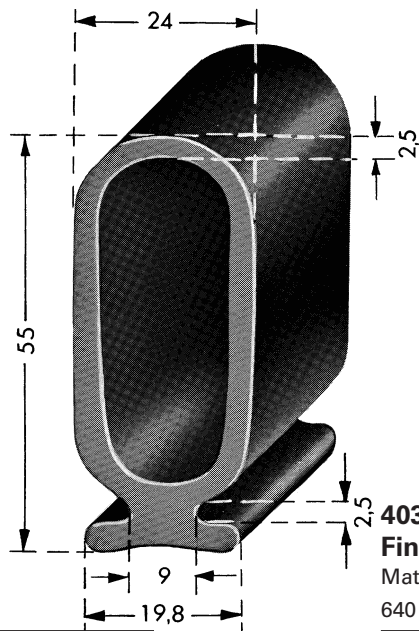
Material: EPDM, 60 Sh

480 g/m

S.U. 30 m

G Gesondert bestellen: Halteleiste 372 0227

To be ordered separately: Carrier section 372 0227



**403 0092
Fingerschutzprofil**

Material: EPDM, 60 Sh

640 g/m

VE 15 m

**403 0092
Finger Protection Section**

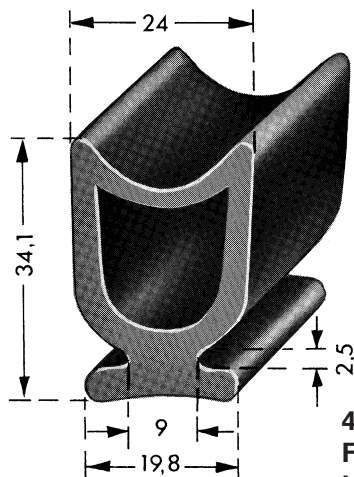
Material: EPDM, 60 Sh

640 g/m

S.U. 15 m

G Gesondert bestellen: Halteleiste 372 0227

To be ordered separately: Carrier section 372 0227



**403 0093
Fingerschutzprofil**

Material: EPDM, 70 Sh

435 g/m

VE 30 m

**403 0093
Finger Protection Section**

Material: EPDM, 70 Sh

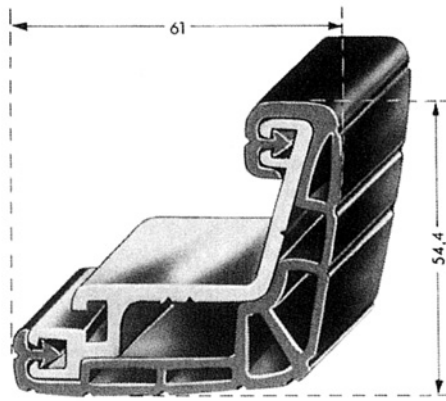
435 g/m

S.U. 30 m

Gesondert bestellen: Halteleiste 372 0227

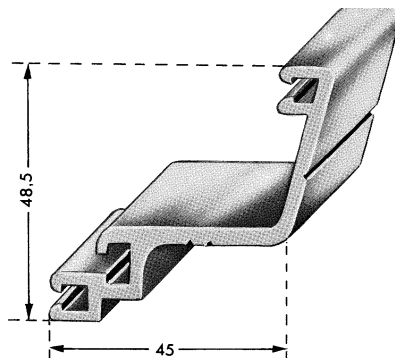
To be ordered separately: Carrier section 372 0227

G



Anschauungsbild

Illustration



372 0231
Halteleiste

AlMgSi 0,8 F28
Oberfläche: pressblank
in Längen à 5000 mm

1029 g/m VE 10 m

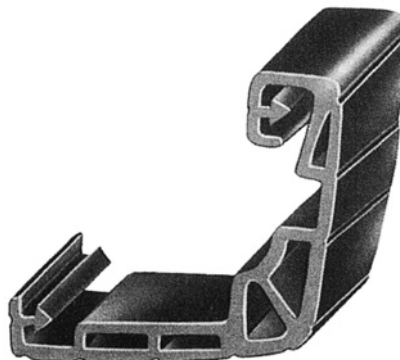
Gesondert bestellen: Handlaufprofil 445 0033
Mindestabnahme und Lieferzeit auf Anfrage

372 0231
Carrier Section

AlMgSi 0.8 F28
Surface: Bright extruded
in lengths of 5000 mm

1029 g/m S.U. 10 m

Order separately: Handrail section 445 0033
Minimum sales quantity and delivery time on request



445 0033
Handlaufprofil

Weich-PVC, Oberfläche schwarz gerarbt
nach Zeichnung 445 K0626

741 g/m VE 25 m

Gesondert bestellen: Halteleiste 372 0231
Mindestabnahme und Lieferzeit auf Anfrage
Andere Farben auf Wunsch lieferbar

445 0033
Handrail Section

Soft PVC, black grained surface
To drawing 445 K0626

741 g/m S.U. 25 m

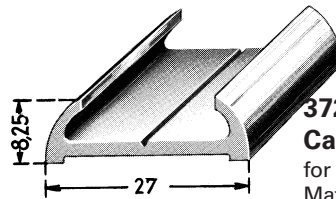
Order separately: Carrier profile 372 0231
Minimum sales quantity and delivery time on request
Other colours available on request.

Anschauungsbild
2 x 372 0106 mit 403 0043 und 403 0042



Illustration
Two 372 0106 with 403 0043 and 403 0042

372 0106
Halteleiste
für Schiebetürabdichtung
Material: AlMg 0,5 F09 pol.
225 g/m

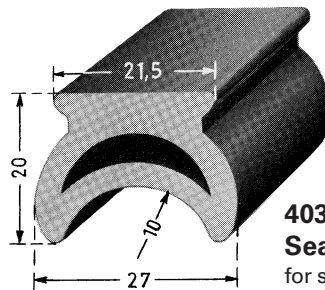


372 0106
Carrier Section
für Schiebetürabdichtung
Material: AlMg 0.5 F09, polished

225 g/m S.U. 10 m
To be ordered separately: Rubber sections 403 0042/0043

G VE 10 m
Gesondert bestellen: Gummiprofile 403 0042/0043

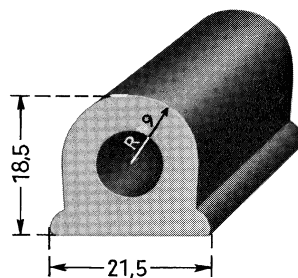
403 0043
Dichtungsprofil
für Schiebetüren
mit 403 0042 zu Halteleiste 372 0106
Material: Gummi, schwarz
380 g/m



403 0043
Sealing Section
für Schiebetüren
mit 403 0042 für carrier section 372 0106
Material: Black rubber

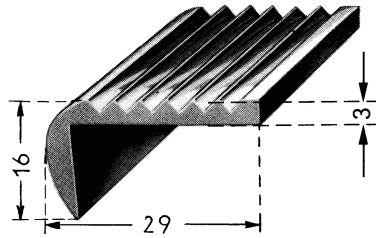
G VE 20 m 380 g/m S.U. 20 m

403 0042
Dichtungsprofil
für Schiebetüren
mit 403 0043 zu Halteleiste 372 0106
Material: Gummi, schwarz
267 g/m



403 0042
Sealing Section
für Schiebetüren
mit 403 0043 für carrier section 372 0106
Material: Black rubber

G VE 20 m 267 g/m S.U. 20 m

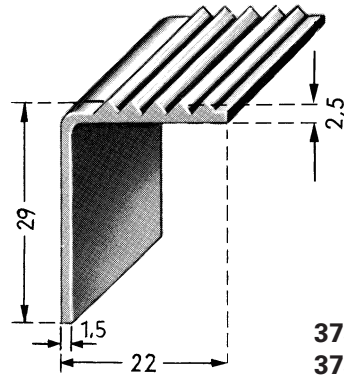


373 0046
Trittleiste
 Material: AlMg 0,5 F09 pol.
 300 g/m

VE 10 m

373 0046
Step Moulding
 Material: AlMg 0.5 F09, polished
 300 g/m

S.U. 10 m

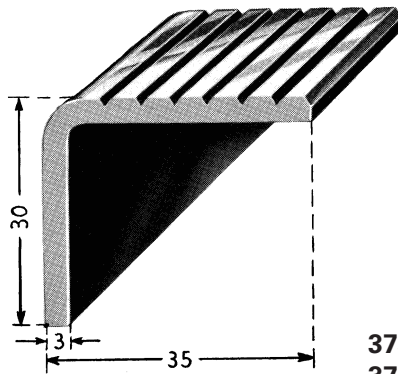


373 0047 unpol.
373 0048 pol.
Trittleisten
 Material AlMgSi 0,5 F13
 215 g/m

VE 10 m

373 0047 unpolished
373 0048 polished
Step Mouldings
 Material: AlMgSi 0.5 F13
 215 g/m

S.U. 10 m

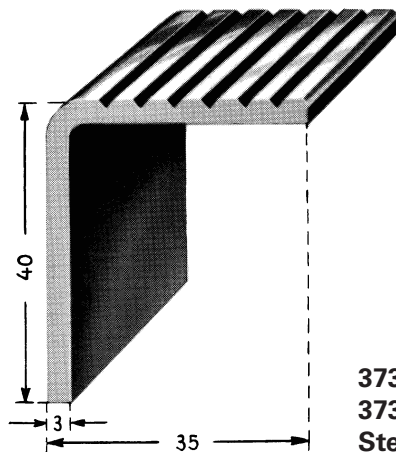


373 0051 unpol.
373 0052 pol.
Trittleisten
 Material AlMg 0,5 F09
 460 g/m

VE 10 m

373 0051 unpolished
373 0052 polished
Step Mouldings
 Material AlMg 0.5 F09
 460 g/m

S.U. 10 m

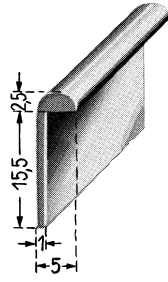


373 0055 unpol.
373 0056 pol.
Trittleisten
 Material AlMg 0,5 F09
 530 g/m

VE 10 m

373 0055 unpolished
373 0056 polished
Step Mouldings
 Material: AlMg 0.5 F09
 530 g/m

S.U. 10 m



372 0010
Einfassleiste

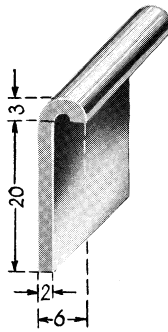
Material: AlMg 0,5 F09 pol.
80 g/m

VE 10 m

372 0010
Edging Section

Material: AlMg 0.5 F09, polished
80 g/m

S.U. 10 m



372 0012
Einfassleiste

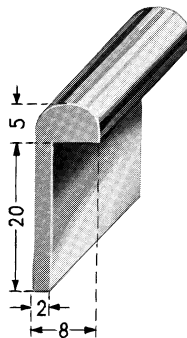
Material: AlMgSi 0,5 F12 pol.
140 g/m

VE 10 m

372 0012
Edging Section

Material: AlMgSi 0.5 F12, polished
140 g/m

S.U. 10 m



372 0014
Einfassleiste

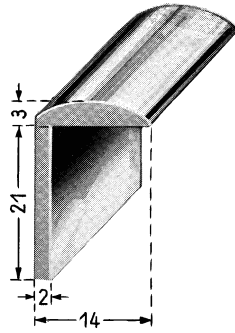
Material: AlMgSi 0,5 F12 pol.
M : 1 200 g/m

VE 10 m

372 0014
Edging Section

Material: AlMgSi 0.5 F12, polished
200 g/m

S.U. 10 m

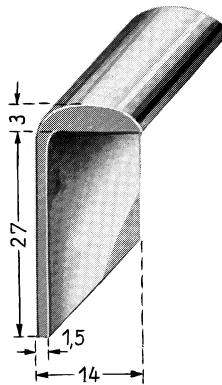


372 0018
Einfassleiste
 Material: AlMg 0,5 F09 pol.
 210 g/m

VE 10 m

372 0018
Edging Section
 Material: AlMg 0.5 F09, polished
 210 g/m

S.U. 10 m

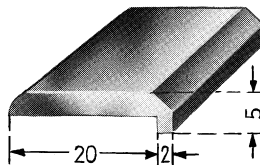


372 0020
Einfassleiste
 Material: AlMg 0,5 F09 pol.
 210 g/m

VE 10 m

372 0020
Edging Section
 Material: AlMg 0.5 F09, polished
 210 g/m

S.U. 10 m

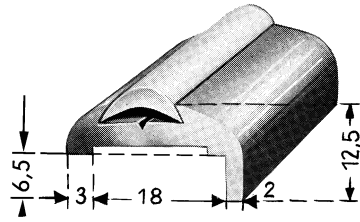


372 0024
Einfassleiste
 Material: AlMg 0,5 F09 pol.
 175 g/m

VE 10 m

372 0024
Edging Section
 Material: AlMg 0.5 F09, polished
 175 g/m

S.U. 10 m



372 0032

Füller-Einfassleiste

Material: AlMgSi 0,5 pol.

235 g/m

VE 10 m

K

Gesondert bestellen: Füllerprofile
440 0002/0003/0005,
440 0006/0008, 440 B634

372 0032

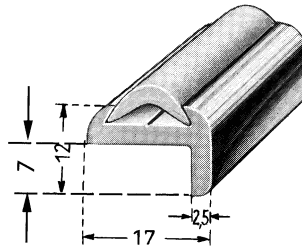
Edging Section with insert

Material: AlMgSi 0.5, polished

235 g/m

S.U. 10 m

To be ordered separately: Insert sections
440 0002/0003/0005,
440 0006/0008, 440 B634



372 0030

Füller-Einfassleiste

Material: AlMg 0,5 F09 pol.

200 g/m

VE 10 m

K

Gesondert bestellen: Füllerprofile
440 0002/0003/0005,
440 0006/0008, 440 B634

372 0030

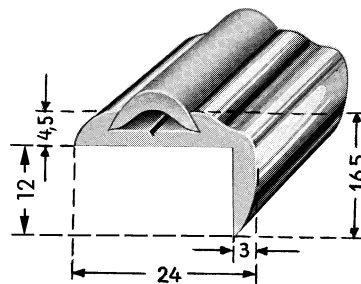
Edging Section with insert

Material: AlMg 0.5 F09, polished

200 g/m

S.U. 10 m

To be ordered separately: Insert sections
440 0002/0003/0005,
440 0006/0008, 440 B634



372 0162

Füller-Einfassleiste

Material: AlMgSi 0,5 F 13 pol.

246 g/m

VE 10 m

G
K

Gesondert bestellen: Unterlegprofil 402 0016
Füllerprofile 440
0002/0003/0005,
440 0006/0008, 440 B634

372 0162

Edging Section with insert

Material: AlMgSi 0.5 F 13 polished

246 g/m

S.U. 10 m

To be ordered separately: Backing section 402 0016
Insert sections
440 0002/0003/0005,
440 0006/0008, 440 B634



372 0221

Vorzeltleiste

Material: AlMgSi 0,5 techn. elox.

150 g/m

VE 10 m

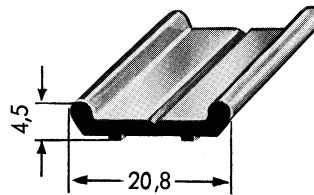
372 0221

Awning Moulding

Material: AlMgSi 0.5, anodised

150 g/m

S.U. 10 m



372 0213

Halteleiste

zum Befestigen von Innenverkleidungen

Material: AlMgSi 0,5 F 18 unpol.

120 g/m

VE 10 m

Gesondert bestellen: Abdeckprofile
440 0134/B910

372 0213

Carrier Section

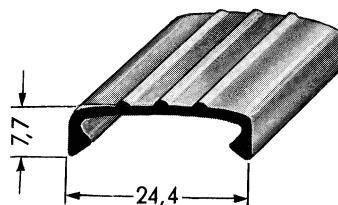
for fastening interior trim panels

Material: AlMgSi 0.5 F 18, unpolished

120 g/m

S.U. 10 m

To be ordered separately: Cover sections
440 0134/B910



440 0134 grau

440 B910 schwarz matt*

Abdeckprofile

Biegeradius min. 250 mm

Material: PVC/ABS

70 g/m

VE 5 m

* Mindestmenge 1000 m, Lieferzeit 6–8 Wochen

Gesondert bestellen: Halteleiste 372 0213

440 0134 Grey

440 B910 Black matt*

Cover Sections

Minimum bending radius 250 mm

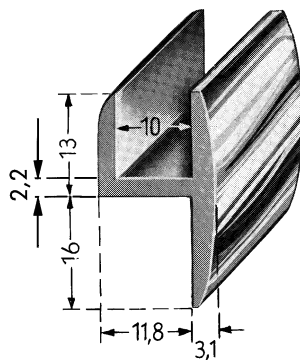
Material: PVC/ABS

70 g/m

S.U. 5 m

* Minimum sales quantity 1000 m, delivery time 6–8 weeks

To be ordered separately: Carrier Section 372 0213



372 0134

Rahmenleiste

für freistehende Windschutz- und Seitenscheiben

Material: AlMgSi 0,5 pol.

320 g/m

VE 10 m

Gesondert bestellen: Gummiprofil 400 0032

372 0134

Frame Moulding

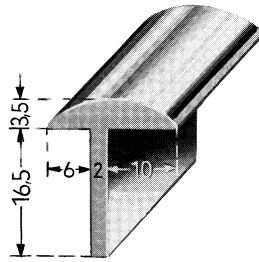
for self-supporting windscreens and side windows

Material: AlMgSi 0.5, polished

320 g/m

S.U. 10 m

To be ordered separately: Rubber section 400 0032

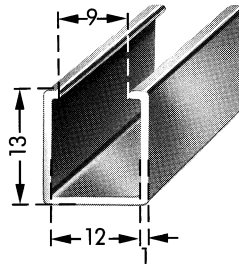


372 0090
Anschlagleiste
 für Türen
 Material: AlMgSi 0,5 pol
 215 g/m

VE 10 m

372 0090
Rabbet Moulding
 for doors
 Material: AlMgSi 0.5, polished
 215 g/m

S.U. 10 m



372 0122
Fassungleiste
 für Fensterführung
 Material: AlMgSi 0,5 pol.
 140 g/m

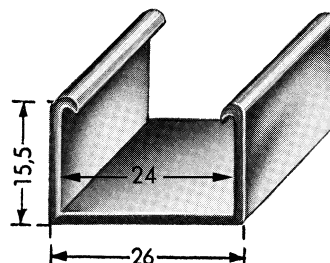
VE 10 m

372 0122
Retainer Section
 for window channel
 Material: AlMgSi 0.5, polished
 140 g/m

S.U. 10 m

G Gesondert bestellen: Gummisamtschienen
 462 0025/0030

To be ordered separately: Rubber velvet profiles
 462 0025/0030



372 0124
Fassungleiste
 für Fensterführung
 Material: AlMgSi 0,5 pol.
 200 g/m

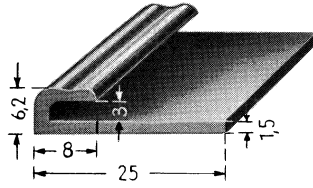
VE 10 m

372 0124
Retainer Section
 for window channel
 Material: AlMgSi 0.5, polished
 200 g/m

S.U. 10 m

G Gesondert bestellen: Gummisamtschienen 462 0040

To be ordered separately: Rubber velvet profile 462 0040



372 0048
Einfassleiste

zum Befestigen von Innenverkleidungen zu 372 0050
Material: AlMgSi 0,5 pol.

150 g/m

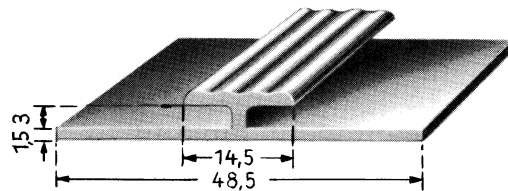
VE 10 m

372 0048
Edging Section

for fastening interior trim panels for 372 0050
Material: AlMgSi 0.5, polished

150 g/m

S.U. 10 m



372 0050
Einfassleiste

zum Befestigen von Innenverkleidungen zu 372 0048
Material: AlMgSi 0,5 pol.

270 g/m

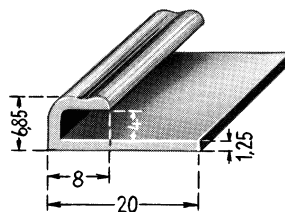
VE 10 m

372 0050
Edging Section

for fastening interior trim panels for 372 0048
Material: AlMgSi 0.5, polished

270 g/m

S.U. 10 m



372 0056
Einfassleiste

zum Befestigen von Innenverkleidungen
zu 372 0058/0060/0066
Material: AlMgSi 0,5 F13 pol.

120 g/m

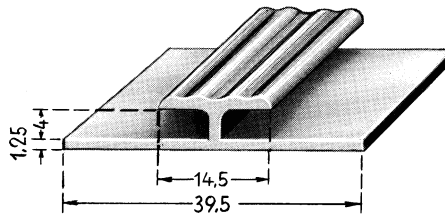
VE 10 m

372 0056
Edging Section

for fastening interior trim panels
for 372 0058/0060/0066
Material: AlMgSi 0.5, F13 polished

120 g/m

S.U. 10 m



372 0058
Einfassleiste

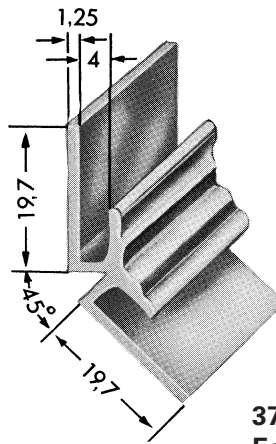
zum Befestigen von Innenverkleidungen
zu 372 0056/0060/0066
Material: AlMgSi 0,3 F 12 pol.
220 g/m

VE 10 m

372 0058
Edging Section

for fastening interior trim panels
for 372 0056/0060/0066
Material: AlMgSi 0.3 F 12 polished
220 g/m

S.U. 10 m



372 0066
Einfassleiste

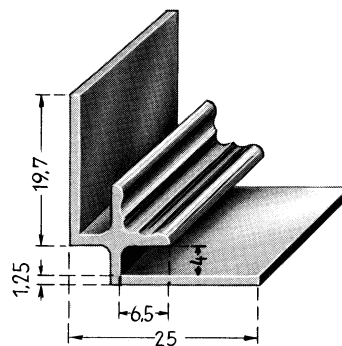
zum Befestigen von Innenverkleidungen
als Abschluss-Innenecken
zu 372 0056/0058/0060
Material: AlMgSi 0,5 pol.
240 g/m

VE 10 m

372 0066
Edging Section

for fastening interior trim panels
as inside corner finishers
for 372 0056/0058/0060
Material: AlMgSi 0.5, polished
240 g/m

S.U. 10 m



372 0060
Einfassleiste

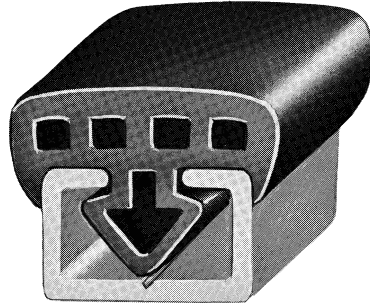
zum Befestigen von Innenverkleidungen
als Abschluss-Innenecken
zu 372 0056/0058/0066
Material: AlMgSi 0,3 pol.
250 g/m

VE 10 m

372 0060
Edging Section

for fastening interior trim panels
as inside corner finishers
for 372 0056/0058/0066
Material: AlMgSi 0.3, polished
250 g/m

S.U. 10 m

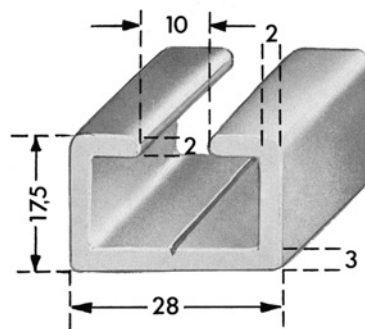


Anschauungsbild

Halteleiste 372 0225 mit Pufferprofil 403 E140

Illustration

Mounting moulding 372 0225 with buffer section 403 E140



372 0225

Halteleiste

Material: AlMgSi 0,5 F22, pressblank

Länge 5000 mm

474 g/m

VE 10 m

372 0225

Carrier Section

Material: AlMgSi 0.5 F22, bright extruded

Length 5000 mm

474 g/m

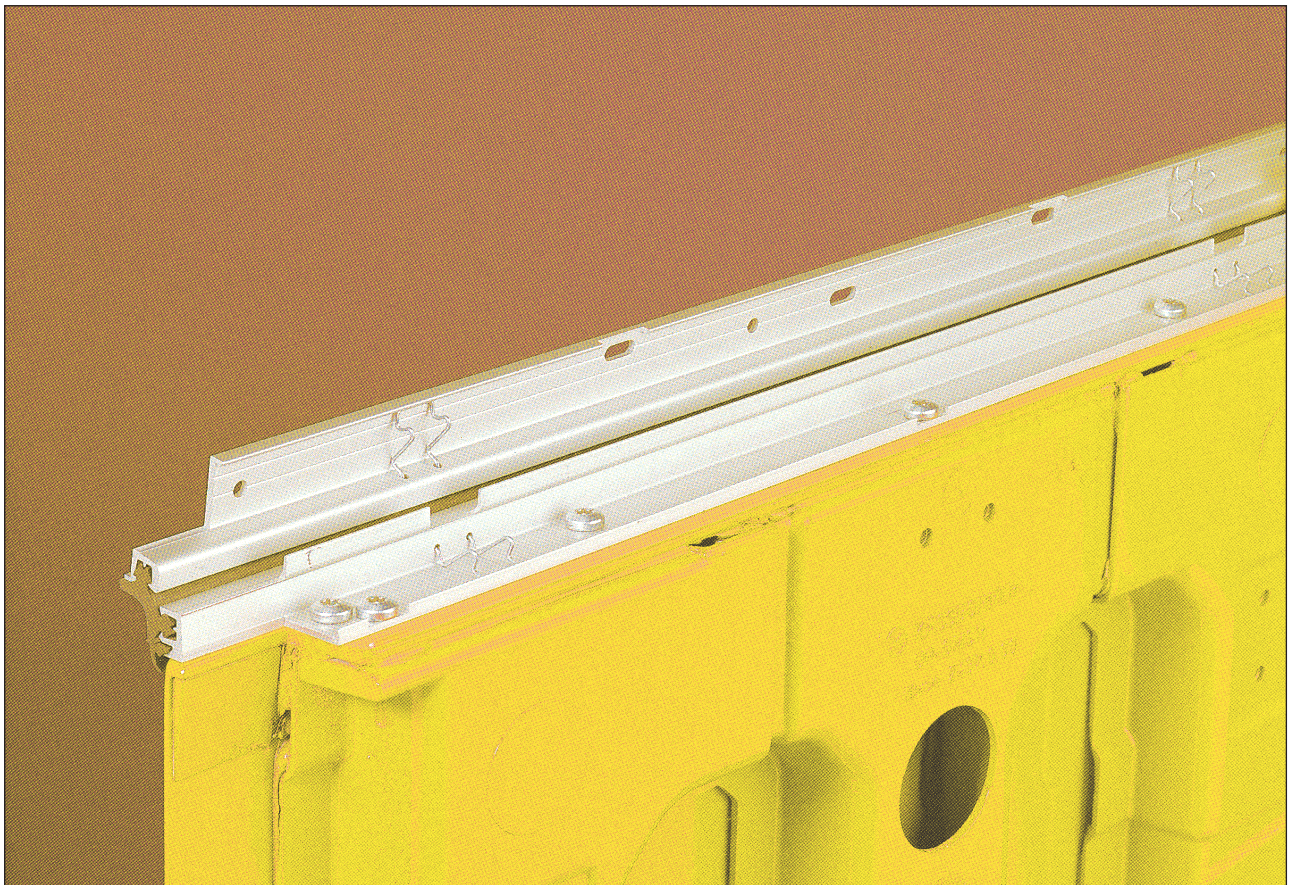
S.U. 10 m

Gesondert bestellen: Pufferprofil 403 E140

To be ordered separately: Buffer section 403 E140

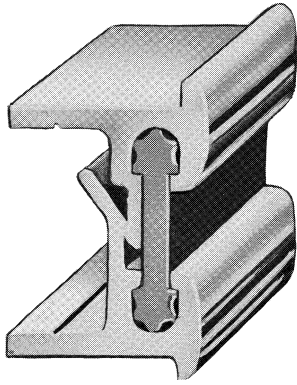
Anwendungsbeispiel einer vorkonfektionierten
Scharnierleiste, kundenreserviert.
Endenbeschnitte und Bohrlöcher sind korrosionsgeschützt.

Example of an application for finished hinge moulding,
reserved for a specific customer.
Cut ends and drill holes treated to prevent corrosion.



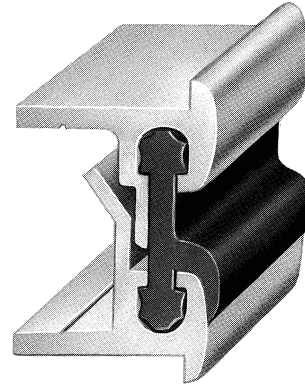
Die auf den folgenden Seiten abgebildeten
Standard-Scharnierleisten können, entsprechend dem
Anwendungsbeispiel, konfektioniert werden.
Mindestmenge und Lieferzeit auf Anfrage.

The standard hinge mouldings illustrated on the following
pages can be supplied as shown in the example above
in a ready-for-installation condition.
Please enquire about minimum quantities and delivery times.



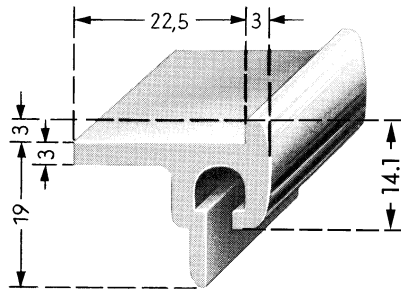
Anschauungsbild
372 0112 mit 372 0114 und
Scharnierprofil 405 0000

Illustration
372 0112 with 372 0114 and
hinge section 405 0000



Anschauungsbild
372 0112 mit 372 0114 und
Scharnierprofil 405 0001

Illustration
372 0112 with 372 0114 and
hinge section 405 0001



372 0112

Halteleiste

Oberteil zu 372 0114 und 405 0000/0001
Material: AlMgSi 0,5 pol.

405 g/m VE 10 m

G Gesondert bestellen: Scharnierprofile 405 0000/0001

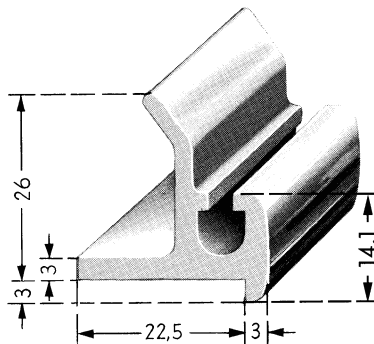
372 0112

Carrier Section

Upper section for 372 0114 and 405 0000/0001
Material: AlMgSi 0.5, polished

405 g/m S.U. 10 m

To be ordered separately: Hinge sections 405 0000/0001



372 0114

Halteleiste

Unterteil zu 372 0112 und 405 0000/0001
Material: AlMgSi 0,5 pol.

465 g/m VE 10 m

G Gesondert bestellen: Scharnierprofile 405 0000/0001

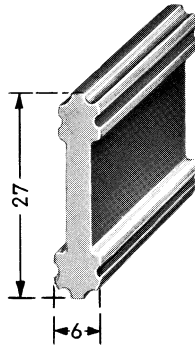
372 0114

Carrier Section

Lower section for 372 0112 and 405 0000/0001
Material: AlMgSi 0.5, polished

465 g/m S.U. 10 m

To be ordered separately: Hinge sections 405 0000/0001



405 0000
Scharnierprofil

Material: EPDM, 70 Sh
150 g/m

VE 100 m

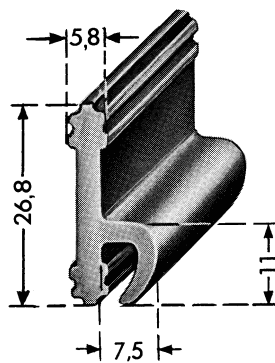
Gesondert bestellen: Halteleisten
372 0112/0114

405 0000
Hinge Section

Material: EPDM, 70 Sh
150 g/m

S.U. 100 m

To be ordered separately: Carrier sections
372 0112/0114



405 0001
Scharnierprofil

Material: EPDM, 70 Sh
170 g/m

VE 100 m

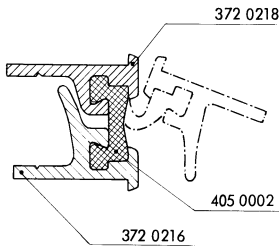
Gesondert bestellen: Halteleisten
372 0112/0114

405 0001
Hinge Section

Material: EPDM, 70 Sh
170 g/m

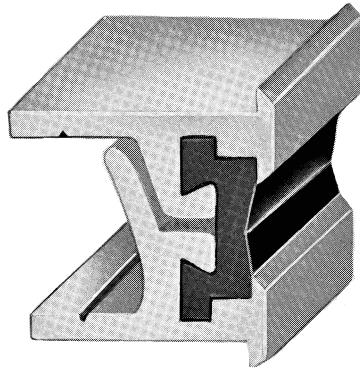
S.U. 100 m

To be ordered separately: Carrier sections
372 0112/0114



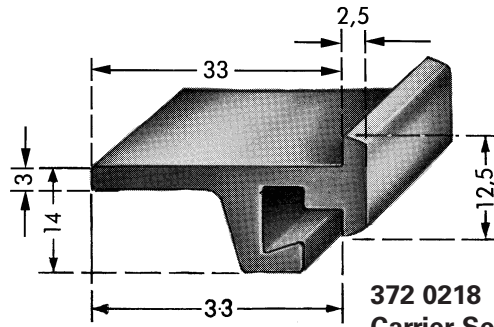
Anschauungsbild

372 0218 mit Scharnierprofil 405 0002 und Halteleiste 372 0216



Illustration

372 0218 with hinge section 405 0002 and carrier section 372 0216



**372 0218
Halteleiste**

Oberteil zu 372 0216 und 405 0002
Material: AlMgSi 0,5 pol. und elox.

550 g/m

VE 10 m

**372 0218
Carrier Section**

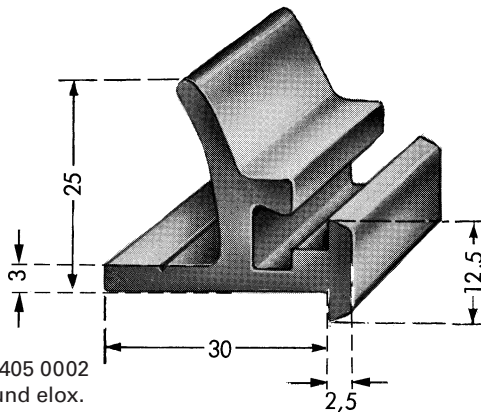
Upper section for 372 0216 and 405 0002
Material: AlMgSi 0.5, polished, anodized

550 g/m

S.U. 10 m

G Gesondert bestellen: Scharnierprofil 405 0002

To be ordered separately: Hinge section 405 0002



**372 0216
Halteleiste**

Unterteil zu 372 0218 und 405 0002
Material: AlMgSi 0,5 pol. und elox.

630 g/m

VE 10 m

**372 0216
Carrier Section**

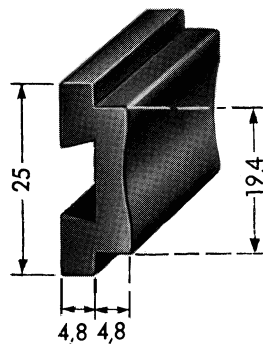
Lower section for 372 0218 and 405 0002
Material: AlMgSi 0.5, polished, anodized

630 g/m

S.U. 10 m

G Gesondert bestellen: Scharnierprofil 405 0002

To be ordered separately: Hinge section 405 0002



**405 0002
Scharnierprofil**

Material: EPDM, 70 Sh

200 g/m

VE 100 m

**405 0002
Hinge Section**

Material: EPDM, 70 Sh

200 g/m

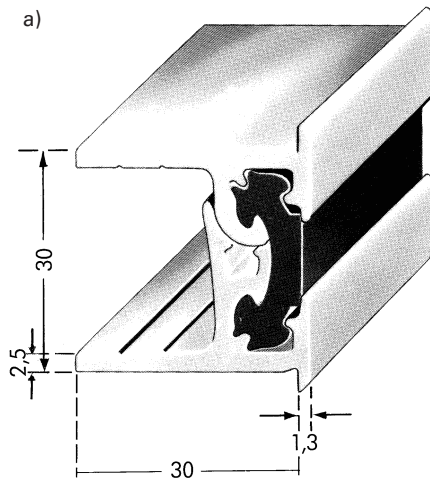
S.U. 100 m

G Gesondert bestellen: Halteleisten
372 0216/0218

To be ordered separately: Carrier sections
372 0216/0218

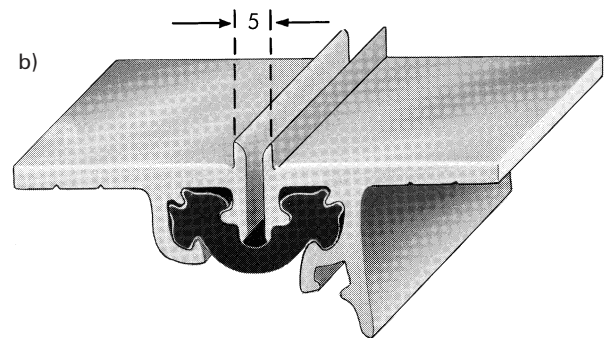
Scharnierkombination, einfach

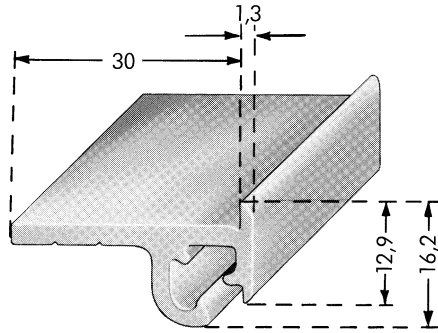
- a) geschlossen
- b) 180° geöffnet



Hinge Combination, basic

- a) closed
- b) open 180°





372 0235

Oberteil

zu 405 0003 und 372 0236
 Material: AlMgSi 0,5 F 22, elox. E 6/EV 1
 400 g/m

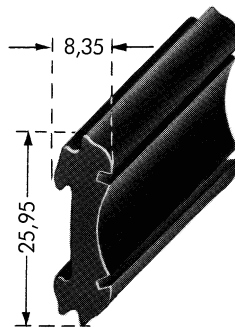
VE 10 m

372 0235

Upper Hinge Profile

for 405 0003 and 372 0236
 Material: AlMgSi 0.5 F 22, anodized E 6/EV 1
 400 g/m

S.U. 10 m



405 0003

Scharnierprofil

zu 372 0235 und 372 0236
 Material: EPDM, 70 Sh, schwarz
 160 g/m

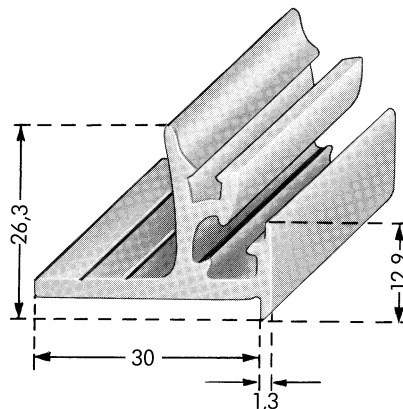
VE 100 m

405 0003

Hinge Section

for 372 0235 and 372 0236
 Material: Black EPDM, 70 Sh
 160 g/m

S.U. 100 m



372 0236

Unterteil

zu 372 0235 und 405 0003
 Material: AlMgSi 0,5 F 22, elox. E 6/EV 1
 500 g/m

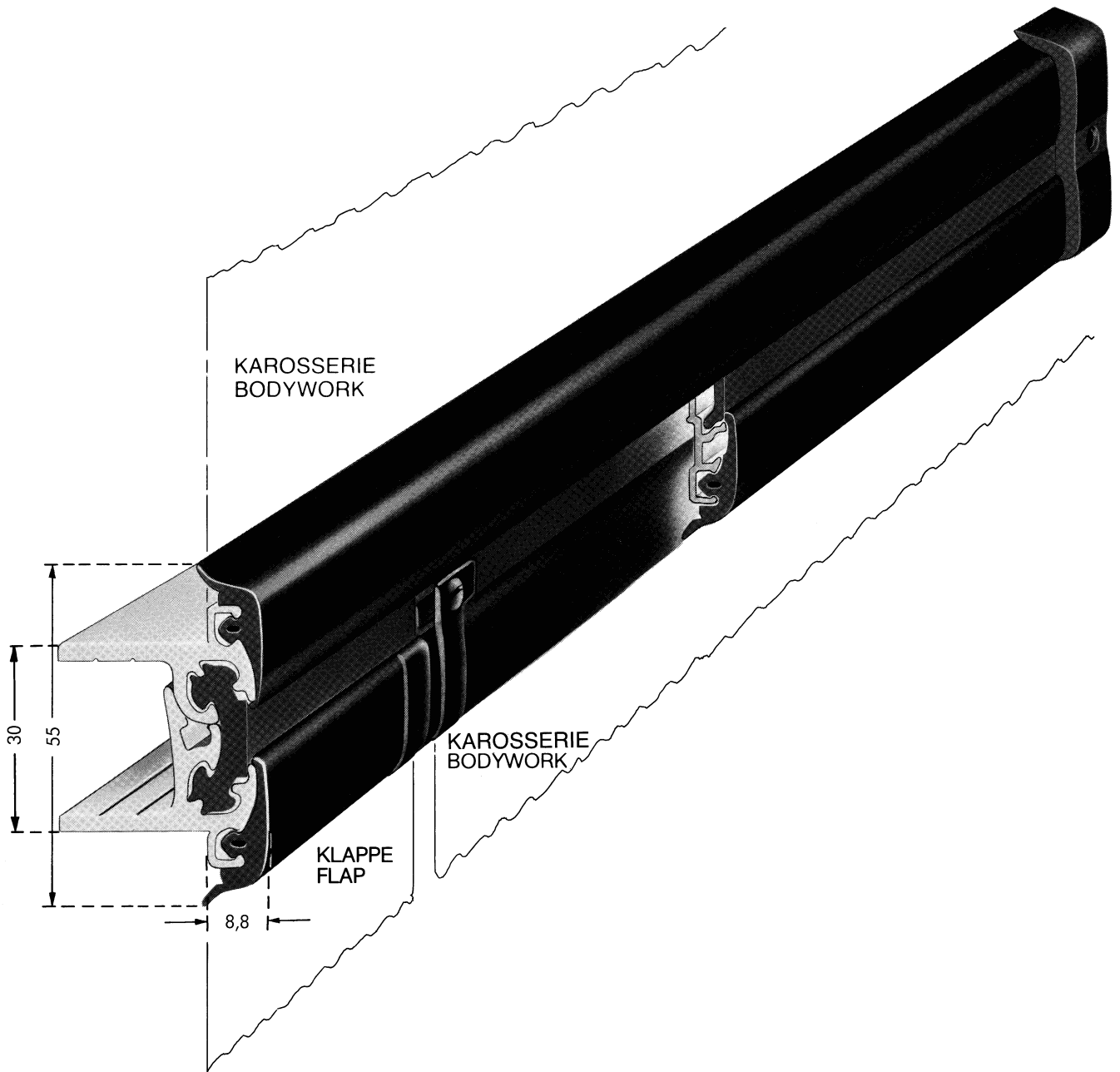
VE 10 m

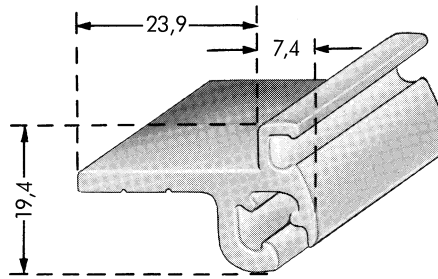
372 0236

Lower Hinge Profile

for 372 0235 and 405 0003
 Material: AlMgSi 0.5 F 22, anodized E 6/EV 1
 500 g/m

S.U. 10 m





372 0233

Oberteil

Material: AlMgSi 0,5 F 22, eloxiert E 0/EV 1
420 g/m VE 10 m

372 0233

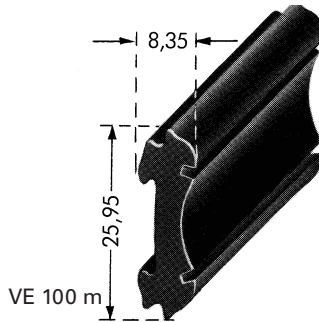
Upper Hinge Profile

Material: AlMgSi 0.5 F 22, anodized E 0/EV 1
420 g/m S.U. 10 m

405 0003

Scharnierprofil

für Gummi- und Kofferklappenscharnier
Material: EPDM, 70 Sh
160 g/m



405 0003

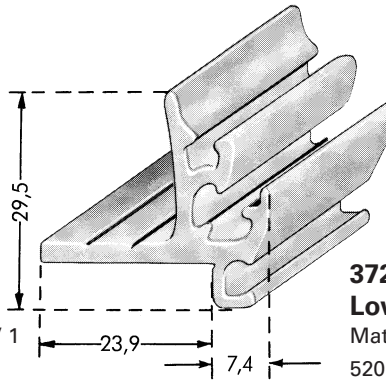
Hinge Section

for rubber hinges such as luggage compartment hinges
Material: EPDM, 70 Sh
160 g/m S.U. 100 m

372 0234

Unterteil

Material: AlMgSi 0,5 F 22, eloxiert E 0/EV 1
520 g/m VE 10 m



372 0234

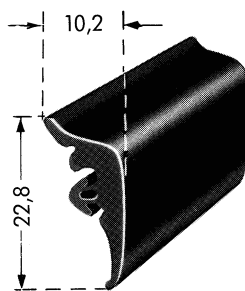
Lower Hinge Profile

Material: AlMgSi 0.5 F 22, anodized E 0/EV 1
520 g/m S.U. 10 m

403 0096

Abdeckprofil

für Kofferklappenscharnier und Anschlussleiste
Material: EPDM, schwarz, 80 Sh
80 g/m VE 100 m



403 0096

Cover Section

for luggage compartment hinge and flanking moulding
Material: Black EPDM, 80 Sh
80 g/m S.U. 100 m

376 0256 rechts

376 0257 links

Endstücke

für Scharnierunterteil
Material: GK AlSi 12, schwarz pulverbeschichtet
5,5 g/St. VE 10 St.



376 0256 right-hand

376 0257 left-hand

End Caps

for lower hinge profile
Material: AlSi 12, chill casting, black powder-coated
5.5 g/each S.U. 10

372 0237

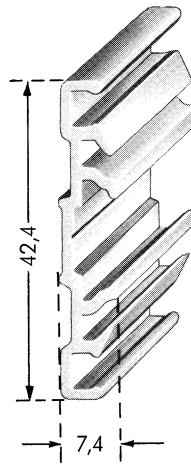
Anschlussleiste

für Kofferklappenscharnier

Material: AlMgSi 0,5 F 22, eloxiert E 0/EV 1

300 g/m

VE 10 m



372 0237

Flanking moulding

for luggage compartment hinge

Material: AlMgSi 0.5 F 22, anodized E 0/EV 1

300 g/m

S.U. 10 m

440 0130

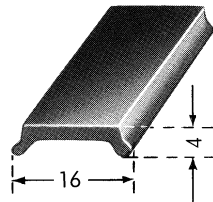
Füllerprofil

für Anschlussleiste

Material: PVC, schwarz RAL 9011

44 g/m

VE 100 m



440 0130

Filler Section

for flanking moulding

Material: Black PVC, RAL 9011

44 g/m

S.U. 100 m

Wahlweise in anderen Farben erhältlich

(Sonderanfertigung)

Mindestabnahme: 3000 m

Also available in other colours

(to special order)

Minimum sales quantity 3000 m

G

376 0252 rechts

376 0253 links (Abb.)

Endstücke

für Anschlussleiste Klappenspalt

Material: GK AlSi 12, schwarz pulverbeschichtet

7 g/St.

VE 10 St.



376 0252 right-hand

376 0253 left-hand (Illus.)

End Caps

for flanking moulding to cover hinge slit

Material: AlSi 12, chill casting, black powder-coated

7 g/each

S.U. 10

376 0251

Endstück

gerade

Endabschluß für Anschlussleiste

Material: GK AlSi 12, schwarz pulverbeschichtet

14,5 g/St.

VE 10 St.



376 0251

End Cap

Straight

to finish end of flanking moulding

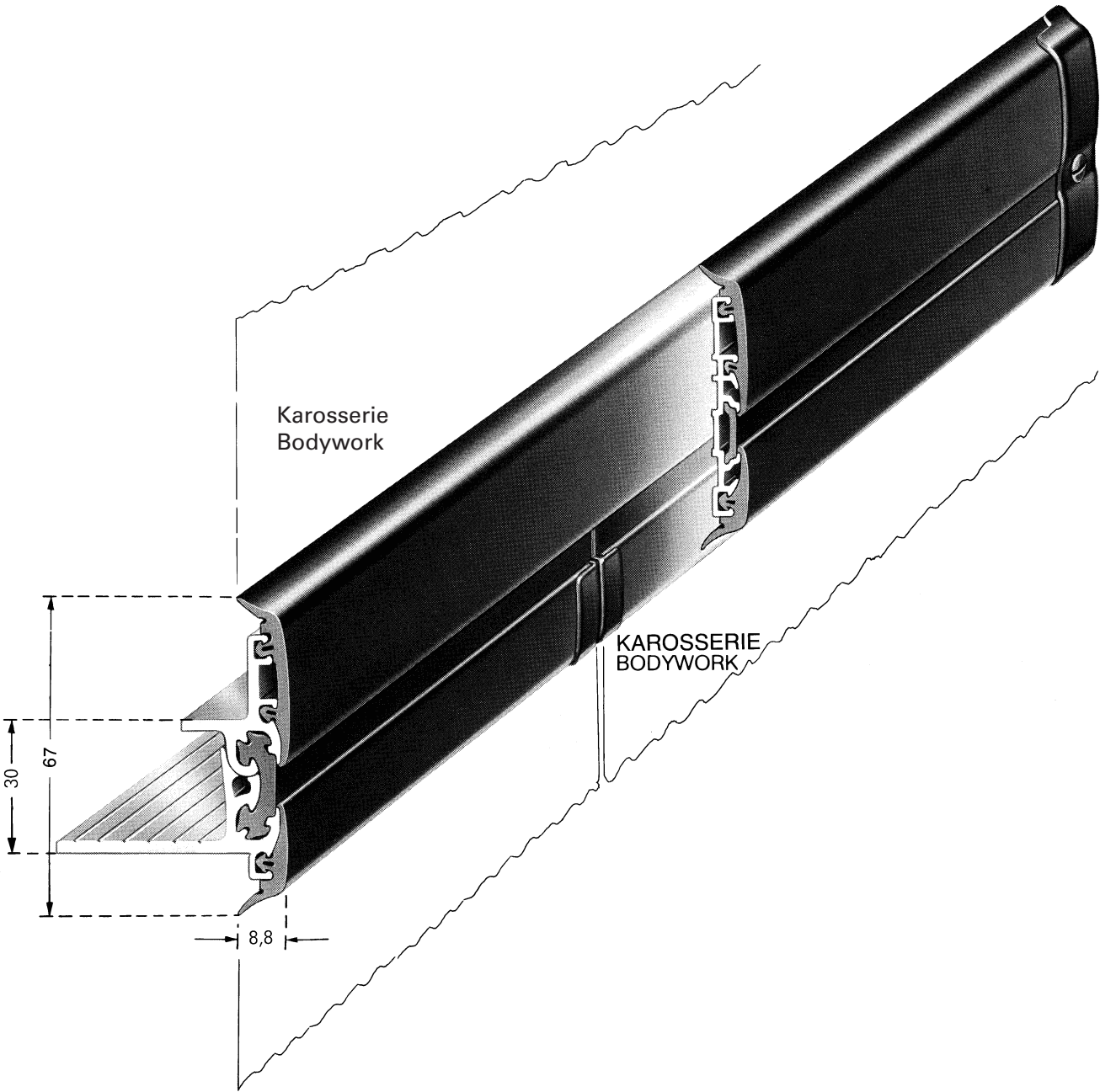
Material: AlSi 12, chill casting, black powder-coated

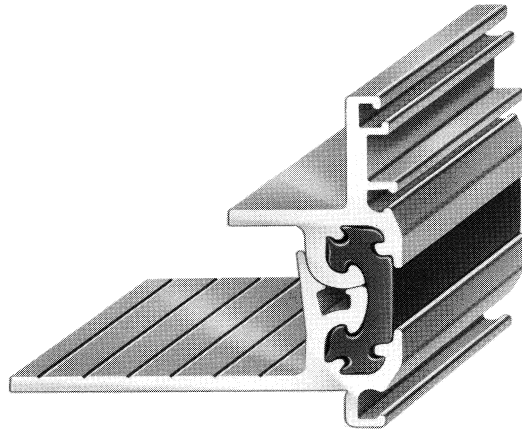
14.5 g/each

S.U. 10

Scharnierkombination
mit Anschlussleiste

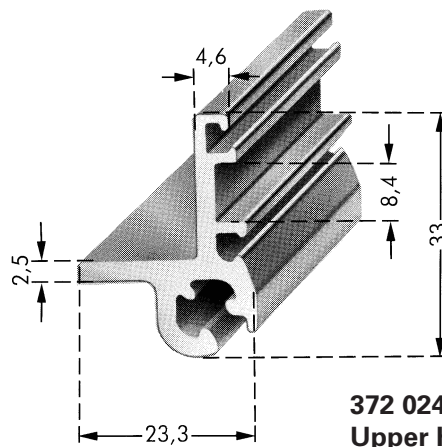
Hinge Combination
with flanking moulding





Anschauungsbild

Illustration



**372 0241
Scharnier-Oberteil**

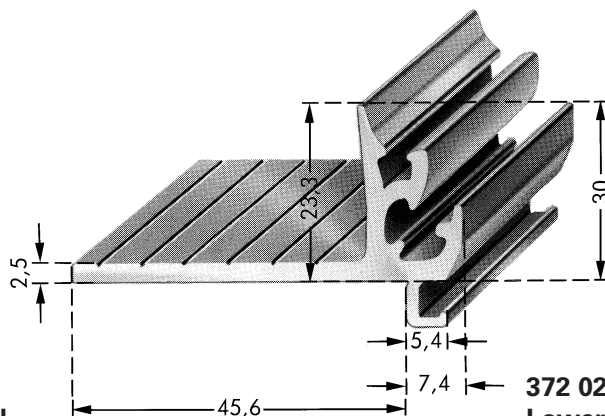
Material: AlMgSi 0,5 F 22, eloxiert E 0/EV 1
435 g/m VE 10 m

Gesondert bestellen: Scharnierprofil 405 0003
Abdeckprofil 403 0103
Endstücke
376 0290 (links),
376 0291 (rechts)

**372 0241
Upper Hinge Profile**

Material: AlMgSi 0.5 F 22, anodized E 0/EV 1
435 g/m S.U. 10 m

To be ordered separately: Hinge section 405 0003
Cover section 403 0103
End Caps
376 0290 (left-hand),
376 0291 (right-hand)



**372 0242
Scharnier-Unterteil**

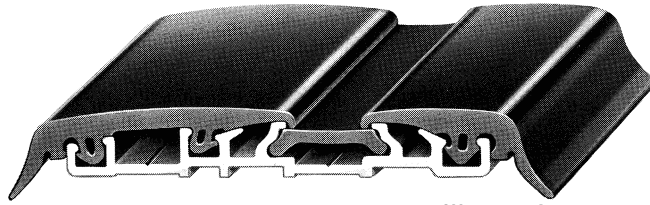
Material: AlMgSi 0,5 F 22, eloxiert E 0/EV 1
616 g/m VE 10 m

Gesondert bestellen: Scharnierprofil 405 0003
Abdeckprofil 403 0096
Endstücke
376 0256 (rechts),
376 0257 (links)

**372 0242
Lower Hinge Profile**

Material: AlMgSi 0.5 F 22, anodized E 0/EV 1
616 g/m S.U. 10 m

To be ordered separately: Hinge section 405 0003
Cover section 403 0096
End Caps
376 0256 (right-hand),
376 0257 (left-hand)



Anschauungsbild

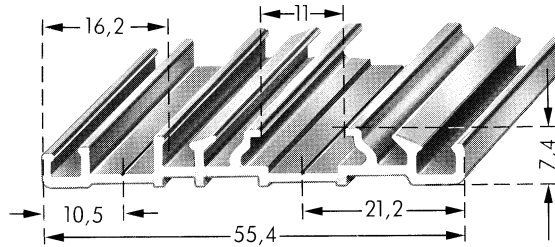
Anschlussleiste

mit Halteleiste 372 0243, Abdeckprofilen 403
0096/0103
und Füllerprofil 440 0130

Illustration

Flanking protective moulding

with carrier sections 372 0243, cover sections 403
0096/0103
and filler sections 440 0130



372 0243

Anschlussleiste

Material: AlMgSi 0,5 F 22, eloxiert E 0/EV 1

335 g/m

VE 10 m

Gesondert bestellen: Abdeckprofile 403 0096/0103
Füllerprofil 440 0130

372 0243

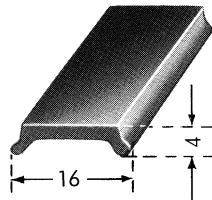
Carrier Section

Material: AlMgSi 0.5 F 22, anodized E 0/EV 1

335 g/m

S.U. 10 m

To be ordered separately: Cover sections 403
0096/0103
Filler section 440 0130



440 0130

Füllerprofil

für Anschlussleiste

Material: PVC, schwarz, RAL 9011

wahlweise in anderen Farben erhältlich (Sonderanfertigung)

44,9 g/m

VE 100 m

Mindestabnahme 3000 m, Lieferzeit auf Anfrage

440 0130

Filler Section

for flanking protective moulding

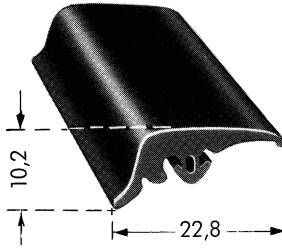
Material: Black PVC, RAL 9011

Also available in other colours (to special order)

44.9 g/m

S.U. 100 m

Minimum sales quantity 3000 m, delivery time on request



403 0096

Abdeckprofil

für Kofferklappenscharnier und Anschlussleiste
Werkstoff: EPDM, 80 Sh, schwarz

80 g/m VE 100 m

G Gesondert bestellen: Anschlussleisten
372 0233/0234/0243

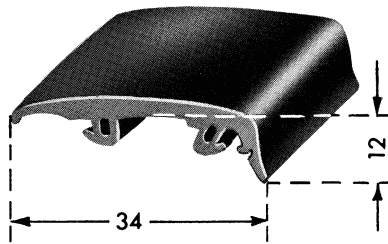
403 0096

Cover Section

for luggage compartment hinge and flanking protective moulding
Material: EPDM, 80 Sh, black

80 g/m S.U. 100 m

To be ordered separately: Carrier sections
372 0233/0234/0243



403 0103

Abdeckprofil

für Kofferklappenscharnier und Anschlussleiste
Werkstoff: EPDM; 80 Sh, schwarz

100 g/m VE 100 m

Gesondert bestellen: Anschlussleisten
372 0233/0234/0243

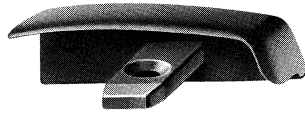
403 0103

Cover Section

for luggage compartment hinge and flanking protective moulding
Material: EPDM; 80 Sh, black

100 g/m S.U. 100 m

To be ordered separately: Carrier sections
372 0233/0234/0243

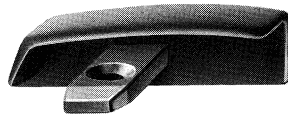


376 0290
Endstück

links
für Scharnier-Oberteil mit 403 0103
Material: GK AISi 12, schwarz pulverbeschichtet
16 g/St. VE 100 St.

376 0290
End Cap

left-hand
for upper hinge profile with 403 0103
Material: AISi 12, chill casting, black powder-coated
16 g/each S.U. 100

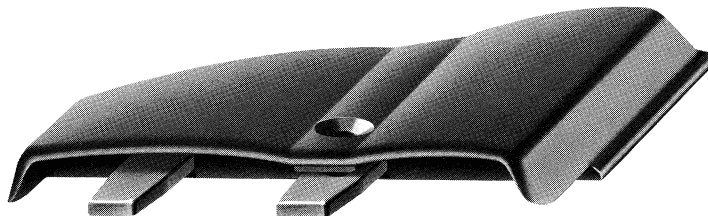


376 0291
Endstück

rechts
für Scharnier-Oberteil mit 403 0103
Material: GK AISi 12, schwarz pulverbeschichtet
16 g/St. VE 100 St.

376 0291
End Cap

right-hand
for upper hinge profile with 403 0103
Material: AISi 12, chill casting, black powder-coated
16 g/each S.U. 100

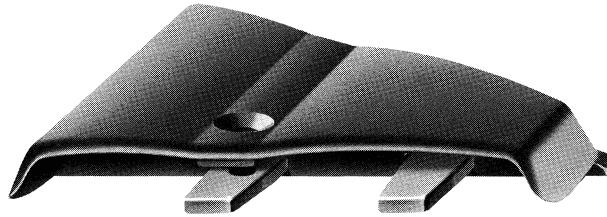


376 0292
Endstück

rechts
zu 372 0243 mit 403 0096/0103, 440 0130
Material: GK AISi 12, schwarz pulverbeschichtet
80 g/St. VE 20 St.

376 0292
End Cap

right-hand
for 372 0243 with 403 0096/0103, 440 0130
Material: AISi 12, chill casting, black powder-coated
80 g/each S.U. 20



376 0293
Endstück

links
zu 372 0243 mit 403 0096/0103, 440 0130
Material: GK AlSi 12, schwarz pulverbeschichtet
80 g/St.

VE 20 St.

376 0293
End Cap

left-hand
for 372 0243 with 403 0096/0103, 440 0130
Material: AlSi 12, chill casting, black powder-coated
80 g/each

S.U. 20



376 0294
Endstück

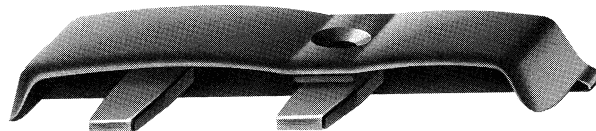
gerade, links
zu 372 0243 mit 403 0096/0103, 440 0130
Material: GK AlSi 12, schwarz pulverbeschichtet
35 g/St.

VE 50 St.

376 0294
End Cap

straight, left-hand
for 372 0243 with 403 0096/0103, 440 0130
Material: AlSi 12, chill casting, black powder-coated
35 g/each

S.U. 50



376 0295
Endstück

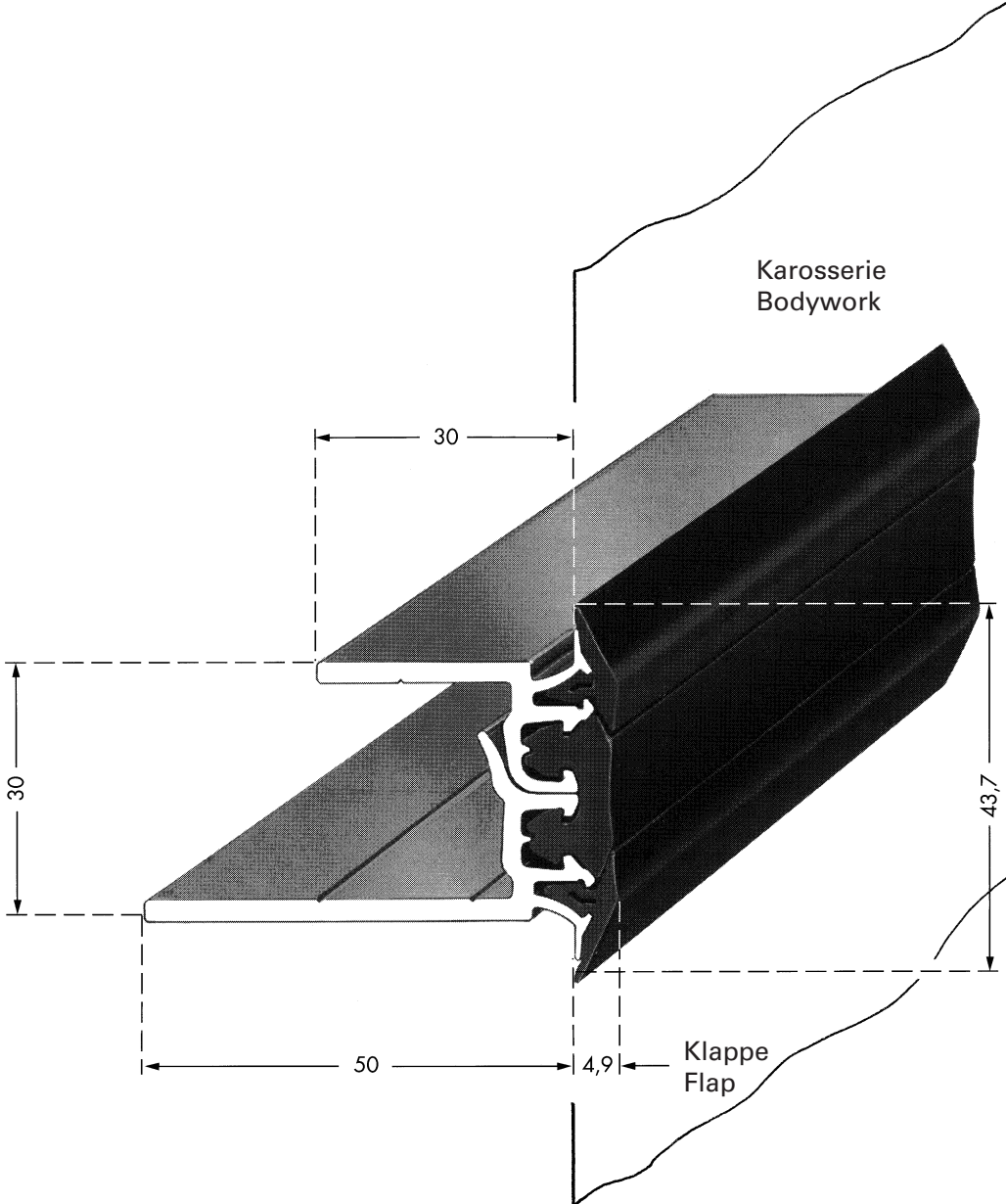
gerade, rechts
zu 372 0243 mit 403 0096/0103, 440 0130
Material: GK AlSi 12, schwarz pulverbeschichtet
35 g/St.

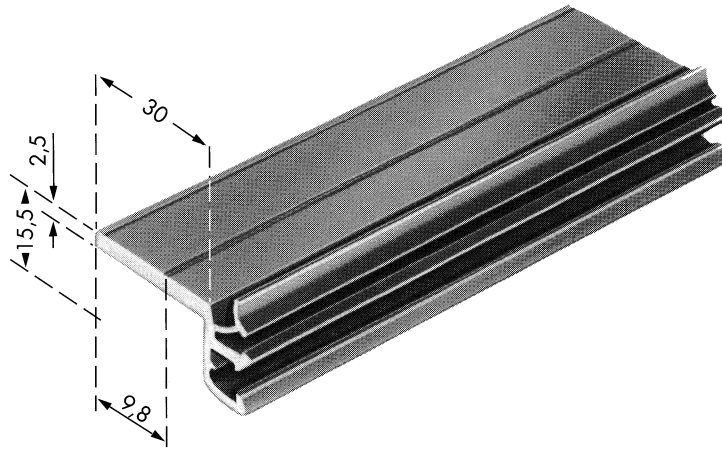
VE 50 St.

376 0295
End Cap

straight, right-hand
for 372 0243 with 403 0096/0103, 440 0130
Material: AlSi 12, chill casting, black powder-coated
35 g/each

S.U. 50





372 0245

Scharnier-Oberteil

Material: AlMgSi 0,5 F 22, eloxiert E 0/EV 1

351 g/m

VE 10 m

Gesondert bestellen: Scharnierprofil 405 0004
Abdeckprofil 403 0105

372 0245

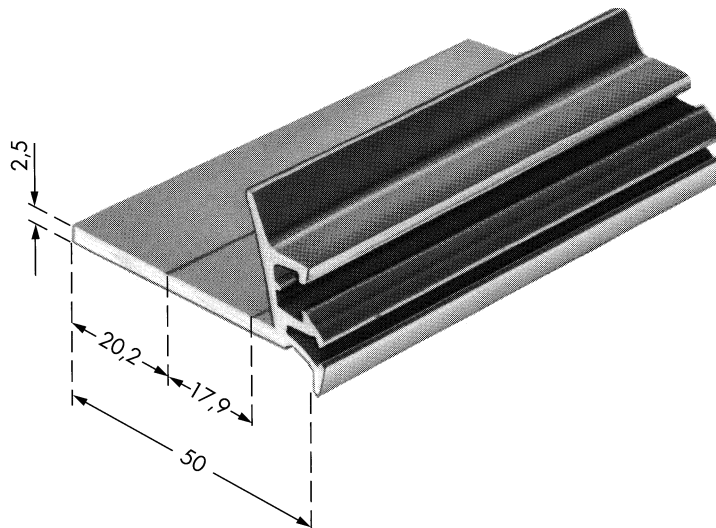
Upper Hinge Section

Material: AlMgSi 0.5 F 22, anodized E 0/EV 1

351 g/m

S.U. 10 m

To be ordered separately: Hinge section 405 0004
Cover section 403 0105



372 0246

Scharnier-Unterteil

Material: AlMgSi 0,5 F 22, eloxiert E 0/EV 1

532 g/m

VE 10 m

Gesondert bestellen: Scharnierprofil 405 0004
Abdeckprofil 403 0105

372 0246

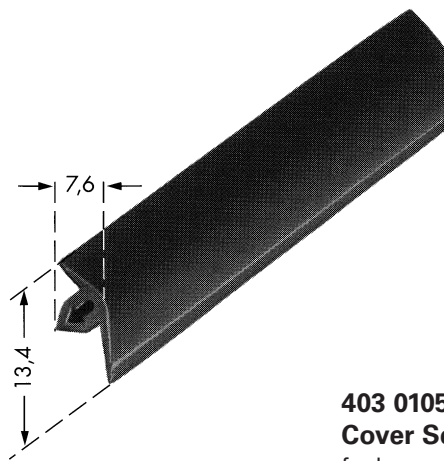
Lower Hinge Section

Material: AlMgSi 0.5 F 22, anodized E 0/EV 1

532 g/m

S.U. 10 m

To be ordered separately: Hinge section 405 0004
Cover section 403 0105



403 0105

Abdeckprofil

für Kofferklappenscharnier
Material: EPDM, 80 Sh, schwarz

38 g/m

VE 100 m

Gesondert bestellen: Scharnier-Oberteil 372 0245
Scharnier-Unterteil 372 0246
Scharnierprofil 405 0004
Anschlussleiste 465 0000

403 0105

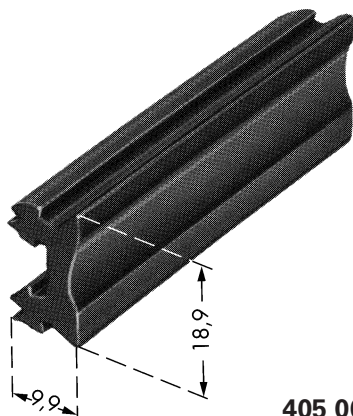
Cover Section

for luggage compartment hinge
Material: Black EPDM, 80 Sh

38 g/m

S.U. 100 m

To be ordered separately: Upper hinge section 372 0245
Lower hinge section 372 0246
Hinge section 405 0004
Carrier section 465 0000



405 0004

Scharnierprofil

für Gummi- und Kofferklappenscharnier
Material: EPDM, 70 Sh, schwarz

136 g/m

VE 100

Gesondert bestellen: Scharnier-Oberteil 372 0245
Scharnier-Unterteil 372 0246
Abdeckprofil 403 0105

405 0004

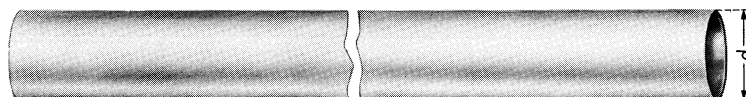
Hinge Section

for rubber and luggage compartments hinges
Material: Black EPDM, 70 Sh

136 g/m

S.U. 100 m

To be ordered separately: Upper hinge section 372 0245
Lower hinge section 372 0246
Cover section 403 0105



Leichtmetallrohre

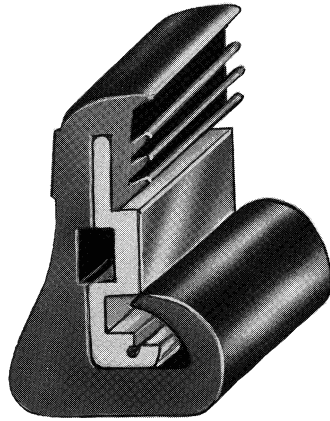
nahtlos, AlMgSi 0,5 F18 pol.
VE 5 m

374 0017, Außen-Ø 25 mm, Wanddicke 2 mm, 390 g/m
374 0018, Außen-Ø 25 mm, Wanddicke 2,5 mm, 475 g/m
374 0019, Außen-Ø 30 mm, Wanddicke 2 mm, 480 g/m
374 0020, Außen-Ø 30 mm, Wanddicke 3 mm, 690 g/m

Light Metal Alloy Tubing

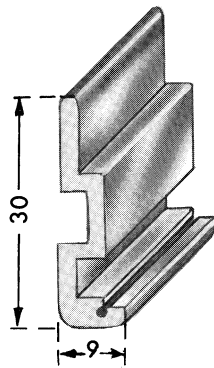
Seamless, AlMgSi 0.5 F18 polished
S.U. 5 m

374 0017, O.Dia. 25 mm, Wall thickness 2 mm, 390 g/m
374 0018, O.Dia. 25 mm, Wall thickness 2.5 mm, 475 g/m
374 0019, O.Dia. 30 mm, Wall thickness 2 mm, 480 g/m
374 0020, O.Dia. 30 mm, Wall thickness 3 mm, 690 g/m



Anschauungsbild
372 0239 mit 403 0102

Illustration
372 0239 with 403 0102

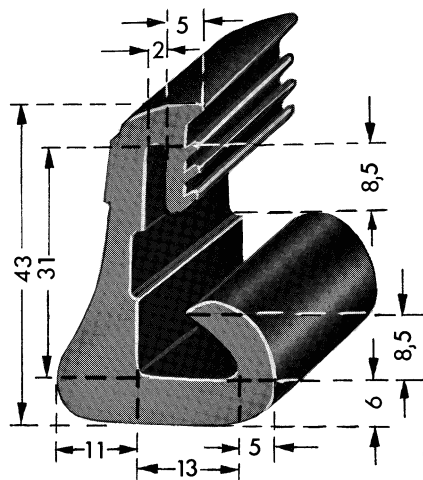


372 0239
Halteleiste

Material: AlMgSi 0,5, unbearbeitet, biegefähig
290 g/m VE 10 m
Gesondert bestellen: Fassungsprofil 403 0102

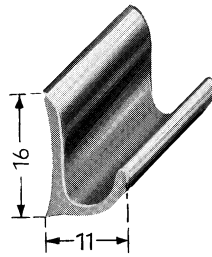
372 0239
Carrier Section

Material: AlMgSi 0.5, untreated, bendable
290 g/m S.U. 10 m
To be ordered separately: Edging section 403 0102



403 0102
Fassungsprofil
Material: EPDM, 70 Sh
685 g/m VE 30 m
Gesondert bestellen: Halteleiste 372 0239

403 0102
Edging Section
Material: EPDM, 70 Sh
685 g/m S.U. 30 m
To be ordered separately: Carrier section 372 0239



371 0002

Regenleiste

Material: AlMg 0,5 F09 pol.
140 g/m

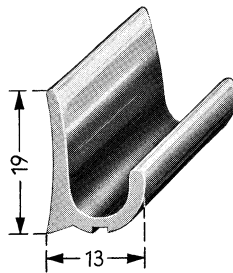
VE 10 m

371 0002

Drip Moulding

Material: AlMg 0.5 F09, polished
140 g/m

S.U. 10 m



371 0003

Regenleiste

Material: AlMg 0,5 F09 unpol.
200 g/m

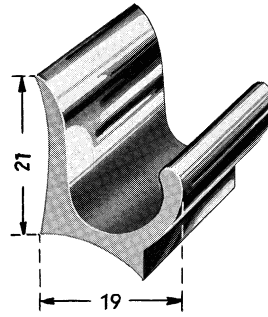
VE 10 m

371 0003

Drip Moulding

Material: AlMg 0.5 F09, unpolished
200 g/m

S.U. 10 m



371 0013

Regenleiste

Material: AlMg 0,5 F09 unpol.

260 g/m

VE 10 m

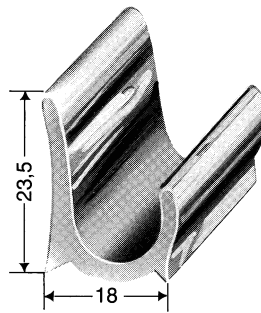
371 0013

Drip Moulding

Material: AlMg 0.5 F09, unpolished

260 g/m

S.U. 10 m



371 0009

Regenleiste

Material: AlMg 0,5 F09, unpol.

290 g/m

VE 10 m

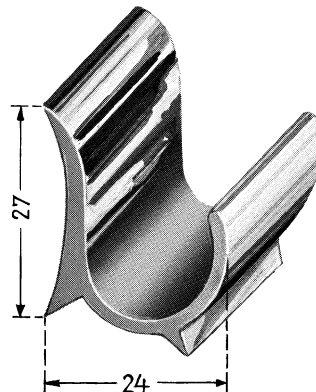
371 0009

Drip Moulding

Material: AlMg 0.5 F09, unpolished

290 g/m

S.U. 10 m



371 0021 unpol.

371 0022 pol.

Regenleisten

Material: AlMg 0,5 F09

370 g/m

VE 10 m

371 0021 unpolished

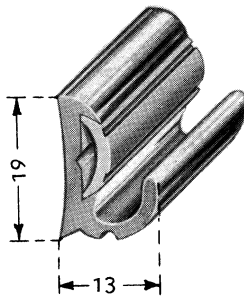
371 0022 polished

Drip Mouldings

Material: AlMg 0.5 F09

370 g/m

S.U. 10 m



371 0026
Füller-Regenleiste

Material: AlMg 0,5 F09 pol.

195 g/m

VE 10 m

K

Gesondert bestellen: Füllerprofile
 440 0022/0023,
 440 B642-B644

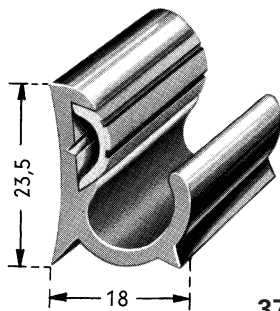
371 0026
Drip Moulding with insert

Material: AlMg 0.5 F09, polished

195 g/m

S.U. 10 m

To be ordered separately: Insert sections
 440 0022/0023,
 440 B642-B644



371 0028
Füller-Regenleiste

Material: AlMg 0,5 F09 pol.

320 g/m

VE 10 m

K

Gesondert bestellen: Füllerprofile
 440 0022/0023,
 440 B642-B644

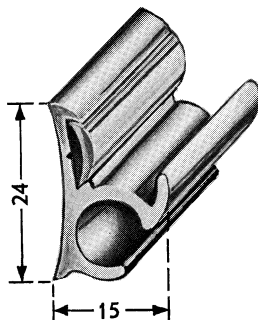
371 0028
Drip Moulding with insert

Material: AlMg 0.5 F09, polished

320 g/m

S.U. 10 m

To be ordered separately: Insert sections
 440 0022/0023,
 440 B642-B644



372 0200
Markisen-Regenleiste

Material: AlMgSi 0,5 techn. elox.
4500 mm lang

1300 g/St.

VE 1 St.

K

Gesondert bestellen: PVC-Füller
440 0022/0023,
440 B642-B644
Köder 442 001
Unterlegprofil 402 0006

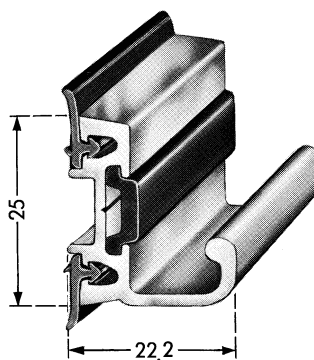
372 0200
Awning Drip Moulding

Material: AlMgSi 0.5, anodized
4500 mm long

1300 g/each

S.U. 1

To be ordered separately: PVC Insert sections
440 0022/0023,
440 B642-B644
Welting 442 0001
Backing section 402 0006



371 0052
Füller-Regenleiste

Material: AlMg 0,5 F09 pol. und elox.

315 g/m

VE 10 m

K
G

Gesondert bestellen: Füllerprofile
440 0111/0131, 440 B526/B550
Kantendichtungen 402 0002,
444 0024
Endstück 376 0234
Kopfstück 376 0233

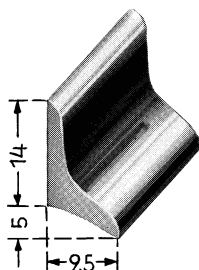
371 0052
Drip Moulding with insert

Material: AlMg 0.5 F09, polished, anodized

315 g/m

S.U. 10 m

To be ordered separately: Insert sections
440 0111/0131,
440 B526/B550
Edge seals 402 0002
444 0024
End cap 376 0234
End finisher 376 0233



371 0038
Abtropfleiste

Material: AlMg 0,5 F09 pol.

150 g/m

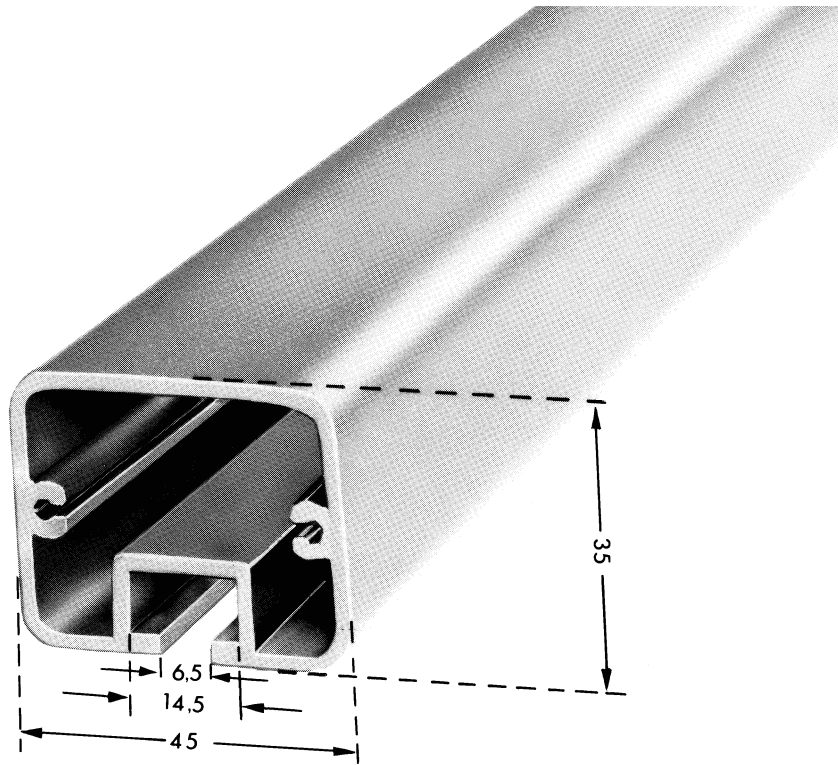
VE 10 m

371 0038
Drip Moulding

Material: AlMg 0.5 F09, polished

150 g/m

S.U. 10 m



374 0032

Handlaufprofil

Material: AlMgSi 0,5 F 22
 eloxiert E 6/EV 1
 6000 mm lang
 1000 g/m

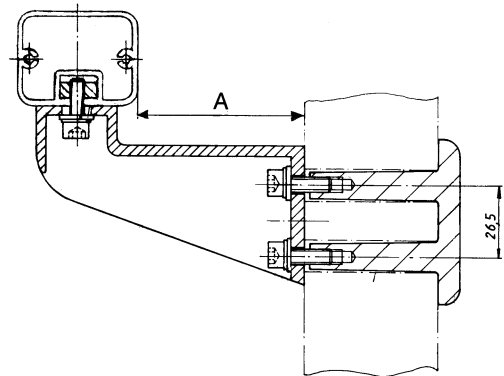
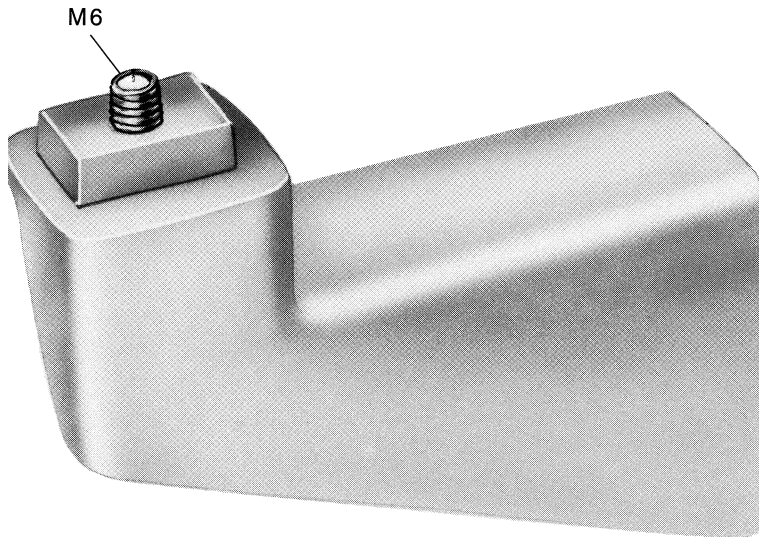
VE 6 m

374 0032

Handrail Profile

Material: AlMgSi 0,5 F 22
 Anodized E 6/EV 1
 6000 mm long
 1000 g/m

S.U. 6 m



376 0269

Abstand Handlauf – Wand A = 50 mm

376 0274

Abstand Handlauf – Wand A = 60 mm

Handlaufstützen

Material: GK AlMg 3
 eloxiert E 6/EV 1
 130 g/St.

VE 1 St.

376 0269

Clearance handrail/wall A = 50 mm

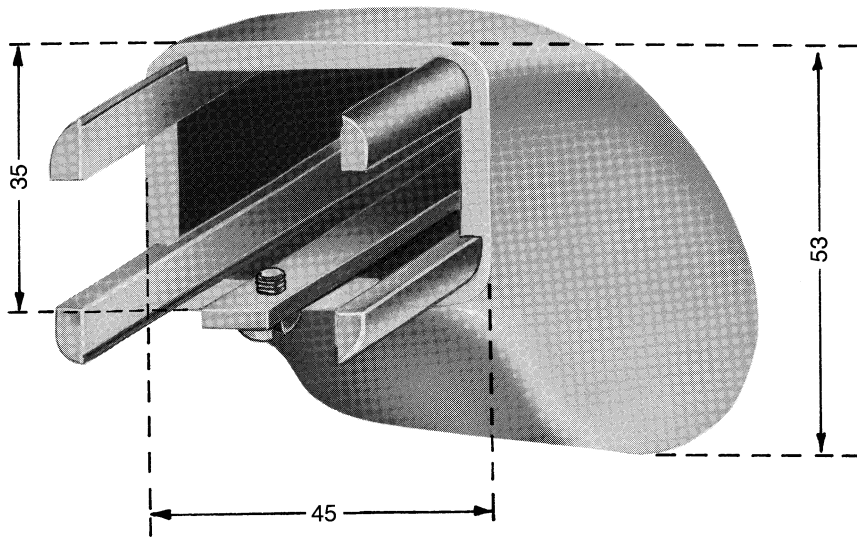
376 0274

Clearance handrail/wall A = 60 mm

Handrail Supports

Material: Chill-cast AlMg 3
 Anodized E 6/EV 1
 130 g/each

S.U. 1



376 0278

Endstück

Material: GK AlMg 3
eloxiert E 6/EV 1

195 g/St.

VE 1 St.

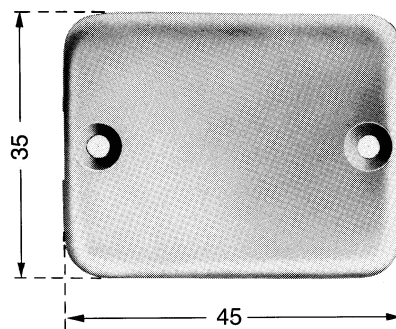
376 0278

End Cap

Material: Chill-cast AlMg 3
Anodized E 6/EV 1

195 g/each

S.U. 1



376 0270

Endkappe

Material: GK AlMg 3 eloxiert E 3/EV 1

15 g/St.

VE 10 St.

376 0270

End Cap

Material: Chill-cast AlMg 3 anodized E 3/EV 1

15 g/each

S.U. 10



Aluminiumprofile Aluminium Sections

HAPPICH-RIU S.A.

Avda. Maresme, 44 3^o-1^a
08918 Badalona
Spain

Phone +34 933 037 600
Fax +34 933 037 610
E- Mail acriu@acriu.com

www.happich-riu.com

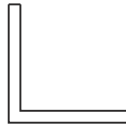


ESCALA 1:1
SCALE 1:1

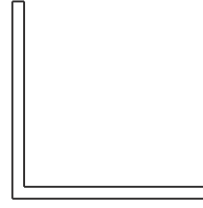
ANGULO DE ALUMINIO LAMINADO
ALUMINIUM EDGE PROFILE



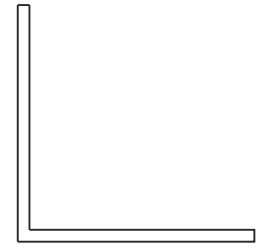
8201 21
6 x 16 x 1,5 mm
Unidad de venta
Sale unit
Tiras / 3 m length
Peso / Weight 230 g



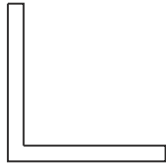
8201 44
15 x 15 x 1,5 mm
Unidad de venta
Sale unit
Tiras / 3 m length
Peso / Weight 327 g



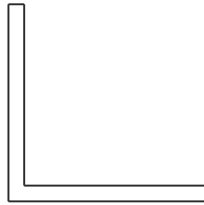
8201 46
25 x 25 x 1,5 mm
Unidad de venta
Sale unit
Tiras / 3 m length
Peso / Weight 428 g



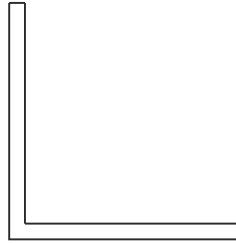
8201 47
30 x 30 x 1,5 mm
Unidad de venta
Sale unit
Tiras / 3 m length
Peso / Weight 710 g



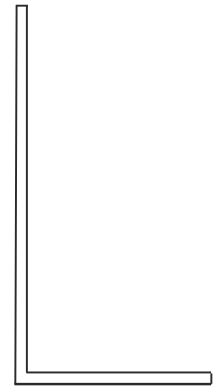
8201 55
20 x 20 x 2 mm
Unidad de venta
Sale unit
Tiras / 3 m length
Peso / Weight 590 g



8201 56
25 x 25 x 2 mm
Unidad de venta
Sale unit
Tiras / 3 m length
Peso / Weight 760 g



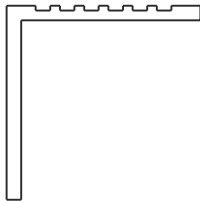
8201 57
30 x 30 x 2 mm
Unidad de venta
Sale unit
Tiras / 3 m length
Peso / Weight 930 g



8201 76
50 x 25 x 1,5 mm
Unidad de venta
Sale unit
Tiras / 3 m length
Peso / Weight 870 g

ESCALA 1:1
SCALE 1:1

ANGULO DE ALUMINIO LAMINADO CON UNA CARA RAYADA
ALUMINIUM EDGE PROFILE ONE SIDE STRIPED



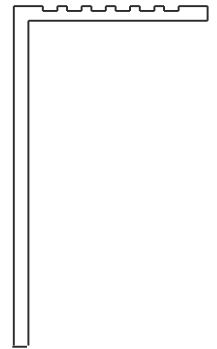
8204 20
20 x 20 mm
Unidad de venta
Sale unit
Tiras / 3 m length
Peso / Weight 440 g



8204 25
20 x 25 mm
Unidad de venta
Sale unit
Tiras / 3 m length
Peso / Weight 490 g

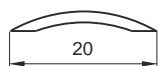


8204 30
20 x 30 mm
Unidad de venta
Sale unit
Tiras / 3 m length
Peso / Weight 710 g

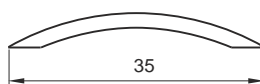


8204 35
20 x 35 mm
Unidad de venta
Sale unit
Tiras / 3 m length
Peso / Weight 820 g

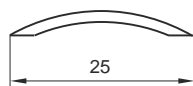
ESCALA 1:1
SCALE 1 : 1



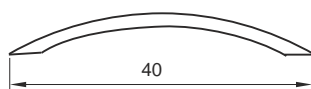
8222 20
20 mm
Peso / Weight 375 g



8222 35
35 mm
Peso / Weight 1005 g

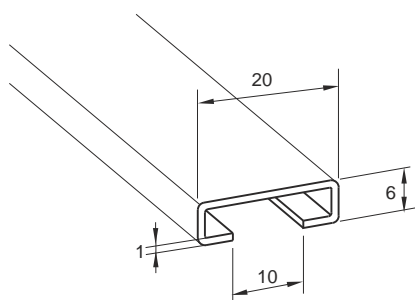


8222 25
25 mm
Peso / Weight 465 g

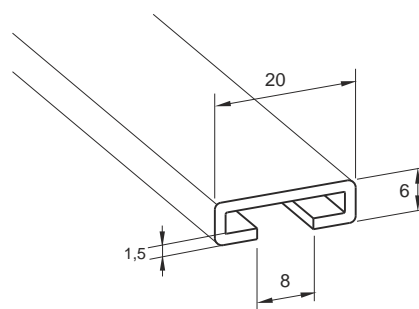


8222 40
40 mm
Peso / Weight 1170 g

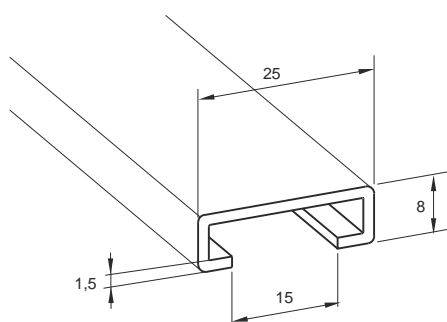
MEDIA CAÑA DE ALUMINIO LISA / ALUMINIUM HALF ROUND
Unidad de venta / Sale unit - Tiras / Length 3 m



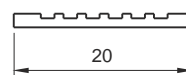
8322 10
PERFILES DE ALUMINIO FORMA "U"
PARA SUJECION DE PERFILES
DE GOMA 4509
ALUMINIUM "U" CHANEL PROFILES
TO SUIT WITH RUBBER
DOOR PROFILES 4509
Unidad venta / Sale unit
Tiras / 2,50 m length
Peso / Weight 210 g



8322 20
PERFILES DE ALUMINIO FORMA "U"
PARA SUJECION DE PERFILES
DE GOMA 4329 01 - 4509 01
ALUMINIUM "U" CHANEL PROFILES
TO SUIT WITH RUBBER
DOOR PROFILES 4329 01 - 4509 01
Unidad venta / Sale unit
Tiras / 2,50 m length
Peso / Weight 372 g



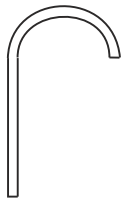
8322 40
PERFILES DE ALUMINIO FORMA "U"
PARA SUJECION DE PERFILES DE GOMA
ALUMINIUM "U" CHANEL PROFILES
TO SUIT WITH RUBBER DOOR PROFILES
4327 01 - 4328 01 - 4343 01 - 4344 01
4364 - 4370 - 4519 -
Unidad Venta / Sale unit
Tiras / 2,50 m length
Peso / Weight 418 g



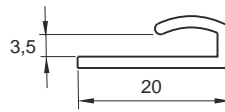
8203 20
PLETINA DE ALUMINIO RAYADA 20 mm
20 mm TRIMMED FLAT ALUMINIUM PROFILE
Unidad de venta / Sale unit
Tiras / 3 m length
Peso / Weight 220 g



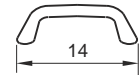
ESCALA 1:1
SCALE 1:1



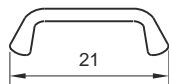
8244 25
ANGULO VENTANILLA
DE ALUMINIO 15x25 mm
ALUMINIUM "J" CHANNEL 15x25 mm
Largos / 3 m length
Peso / Weight 405 g



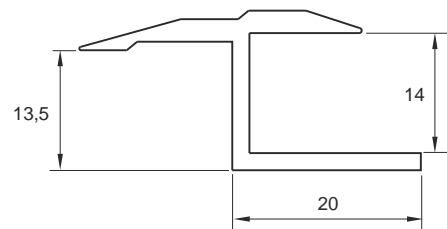
8265 00
PERFIL PARA BUTACA
COACH SEAT PROFILE
Unidad venta / Sale unit
Tiras / 3 m length
Peso / Weight 218 g



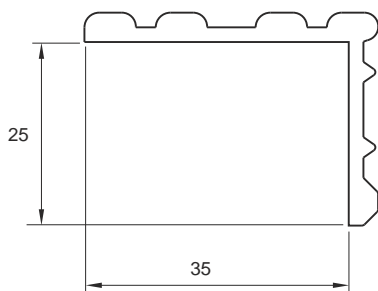
8318 40
PERFIL ALUMINIO SUJECION
PERFIL DE GOMA 4435 40
RUBBER SEALS 4435 40
ALUMINIUM FIXING PROFILE
Largo / Length 2,5 m
Peso / Weight 200 g



8318 42
PERFIL ALUMINIO SUJECION
PERFIL DE GOMA 4435 42
RUBBER SEALS 4435 42
ALUMINIUM FIXING PROFILE
Largo / Length 2,5 m
Peso / Weight 443 g



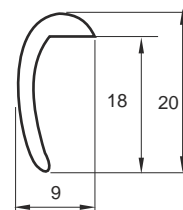
8610 00
PERFIL PARA TRAMPILLA PISO
ALUMINIUM PROFILE FOR
HATCHES
Unidad venta / Sale unit
Tiras / 3 m length
Peso / Weight 1176 g



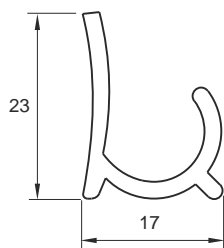
8638 00
ANGULO PARA ESCALON
STEP EDGING PROFILE
Unidad venta / Sale unit
Tiras / 3 m length
Peso / Weight 1362 g



8672 00
PERFIL PARA BUTACA
COACH SEAT PROFILE
Unidad venta / Sale unit
Tiras / 3 m length
Peso / Weight 485 g



8687 00
PERFIL ANGULO BOMBE
ALUMINIUM "J" CHANNEL
Aluminio Laminado
Laminated aluminium
Unidad venta / Sale unit
Tiras / 3 m length
Peso / Weight 550 g

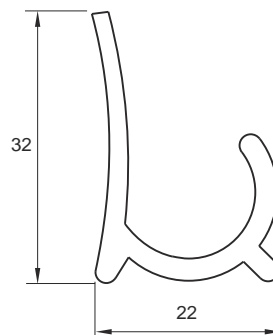
ESCALA 1:1
 SCALE 1 : 1


8625 25
 PERFIL VIERTEAGUAS PEQUEÑO
 WATERDRIP SECTION PROFILE,
 SMALL SIZE

Unidad venta / Sale unit
 Tiras / 3 m length
 Peso / Weight 726 g

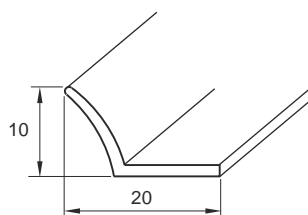
8625 29
 PERFIL VIERTEAGUAS PEQUEÑO
 WATERDRIP SECTION PROFILE,
 SMALL SIZE

Unidad venta / Sale unit
 Tiras / 3,15 m length
 Peso / Weight 762 g



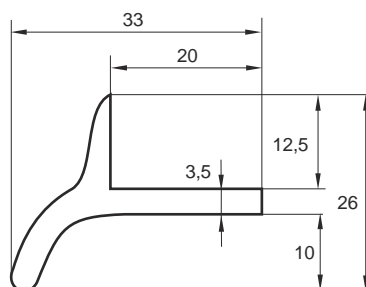
8625 35
 PERFIL VIERTEAGUAS GRANDE
 WATERDRIP SECTION PROFILE,
 LARGE SIZE

Unidad Venta / Sale unit
 Tiras / 3 m length
 Peso / Weight 1182 g



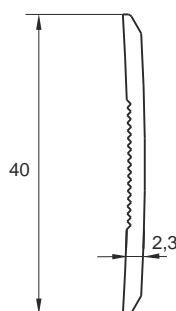
8607 00
 PERFIL TAPAJUNTAS
 EDGING PROFILE

Unidad venta / Sale unit
 Tiras / 3 m length
 Peso / Weight 345 g



8651 00
 PERFIL PASO RUEDA
 MUDGUARD TRIMMING
 PROFILE

Unidad venta / Sale unit
 Tiras / 2.5 m length
 Peso / Weight 1073 g

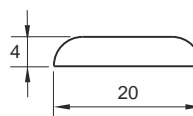


8674 40
 PERFIL ALUMINIO EXTRUIDO
 EXTRUDED ALUMINUM PROFILE

Unidad venta / Sale unit
 Tiras / 3 m length
 Peso / Weight 681 g

8674 41
 PERFIL ALUMINIO EXTRUIDO
 EXTRUDED ALUMINUM PROFILE

Unidad venta / Sale unit
 Tiras / 5 m length
 Peso / Weight 1135 g



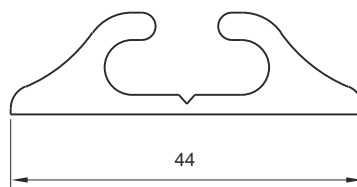
8673 20
 PLETINA CANTOS ROMOS 20 mm
 ALUMINIUM PROFILE 20 mm

Unidad venta / Sale unit
 Tiras / 3 m length
 Peso / Weight 591 g

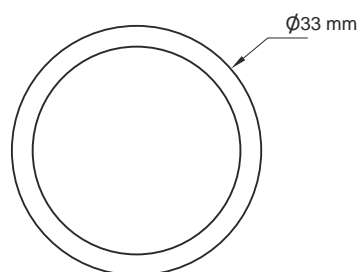


ESCALA 1:1
SCALE 1 : 1

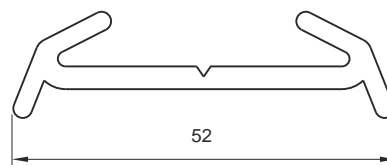
8628 45
PERFIL PARA DEFENSA
BUMPER PROFILE
Utiliza perfil de goma 4450 45
y Terminal 9001 45
Fits rubber profile 4450 45
and End cap 9001 45
Unidad venta / Sale unit
Tiras / 3 m length
Peso / Weight 1431 g

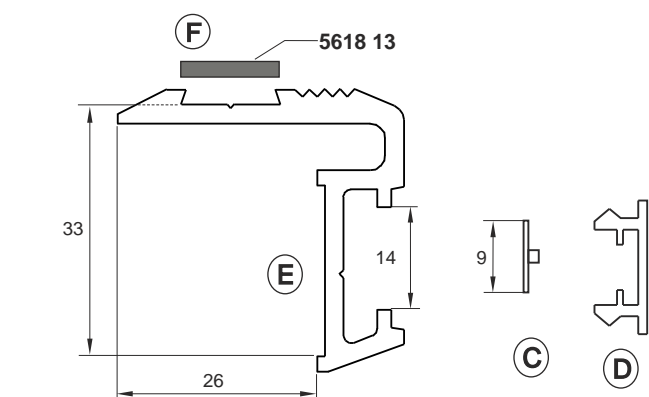
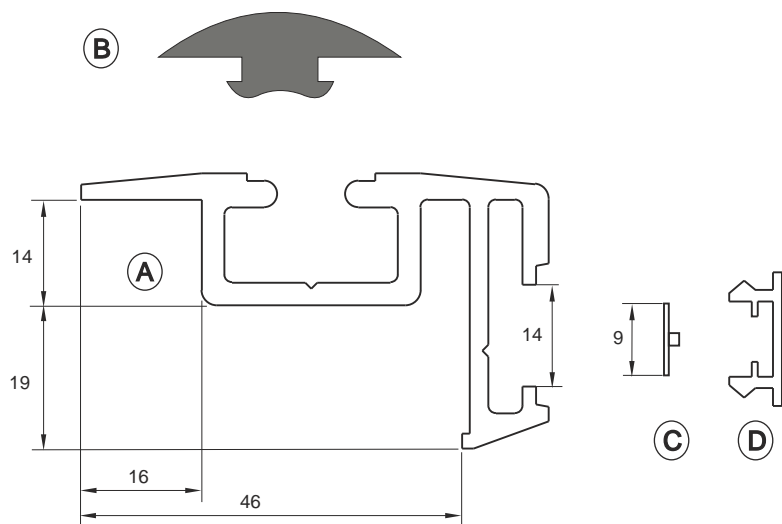


8660 33
TUBO DE ALUMINIO
ALUMINIUM TUBE
Unidad venta / Sale unit
Tiras / 3 m length
Peso / Weight 2259 g



8726 50
PERFIL DEFENSA
BUMPER PROFILE
Usa perfil de goma 4524 50
y 4524 80
Fits rubber profile 4524 50
& 4524 80
Unidad venta / Sale unit
Tiras / 3 m length
Peso / Weight 1401 g



ESCALA 1:1
 SCALE 1:1

(E)

8641 00
 PERFIL ANGULO PARA ESCALÓN
 ANGLE PROFILE FOR STEP
 Aluminio anodizado
 Anodized aluminium
 Tiras / 3 m length
 Peso / Weight 2094 g
 Apto para curvar con radio > 100 mm
 May be curved with radius > 100 mm

(F)

5618 13
 TIRA DE PAVIMENTO
 "SAFEBUS NT"
 COLOR AMARILLO
 "SAFEBUS NT" CARPET STRIP
 YELLOW COLOUR
 A = 12 mm
 L = 2 m
 Peso / Weight 65 g

(A)

8730 00
 PERFIL SUJECION BUTACAS
 SEAT TRACK PROFILE
 Aluminio extruido / Extruded aluminium
 Unidad venta / Sale unit
 Tiras / 3 m length
 Peso / Weight 3732 g

(B)

4372 02
 PERFIL TAPAJUNTAS
 FILLING PROFILE
 Goma negra / Black rubber
 Unidad venta / Sale unit
 Rollos / 25 m rolls
 Peso / Weight 5370 g

(C)

4161 80
 TIRA DE 0,50 m
 CON 4 LEDS AMBAR 24 V
 4 POINTS YELLOW LEDS 24 V
 IN 0,50 m LENGHT
 Peso / Weight 36 g

4161 87
 TIRA DE 0,50 m
 7 LEDS VERDES 24 V
 7 POINTS GREEN LEDS 24 V
 IN 0,50 m LENGHT
 Peso / Weight 45 g

4161 88
 TIRA DE 0,50 m
 CON 7 LEDS AMBAR 24 V
 7 POINTS YELLOW LEDS 24 V
 IN 0,5 m LENGHT
 Peso / Weight 45 g

4161 89
 TIRA DE 0,50 m
 CON 7 LEDS AMBAR 12 V
 7 POINTS YELLOW LEDS 12 V
 IN 0,5 m LENGHT
 Peso / Weight 45 g

4161 90
 TIRA DE 0,50 m
 CON 7 LEDS AZUL 24 V
 7 POINTS BLUE LEDS 24 V
 IN 0,5 m LENGHT
 Peso / Weight 45 g

4161 91
 TIRA DE 0,50 m
 CON 7 LEDS AZUL 12 V
 7 POINTS BLUE LEDS 12 V
 IN 0,5 m LENGHT
 PARA TAPA PERFIL 4827 11
 TO 4827 11 COVER STEP PROFILE
 Unidad venta en blister de 8 unidades
 Sale unit in blister of 8 units
 Peso / Weight 40 g

(D)

4903 41
 PERFIL TAPAJUNTAS
 FILLING PROFILE
 Plástico amarillo / Yellow plastic
 Unidad venta / Sale unit: Tiras 3 m length

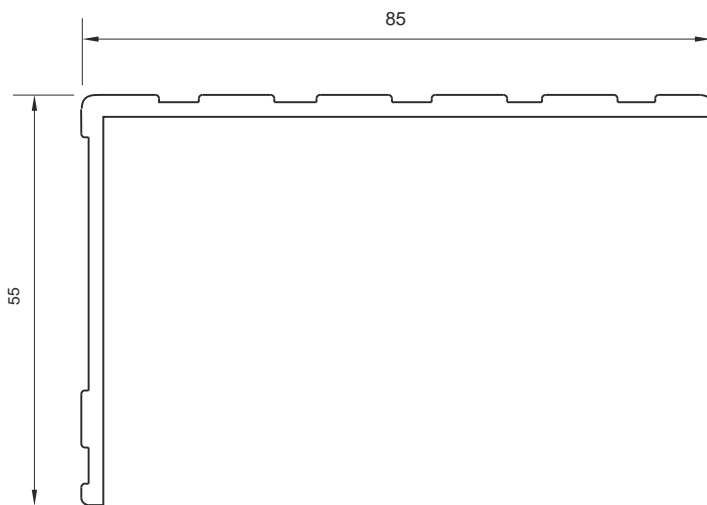
4903 44
 PERFIL TAPAJUNTAS
 FILLING PROFILE
 Plástico negro / Black plastic
 Unidad venta / Sale unit: Tiras 3 m length

4903 40
 PERFIL TAPAJUNTAS PARA
 TIRA DE LEDS
 COVER JOINS PROFILE WITH
 ELECTRONIC CIRCUIT HOUSING
 Plástico translúcido / Translucent Plastic
 Unidad venta / Sale unit
 Tiras 3 m length

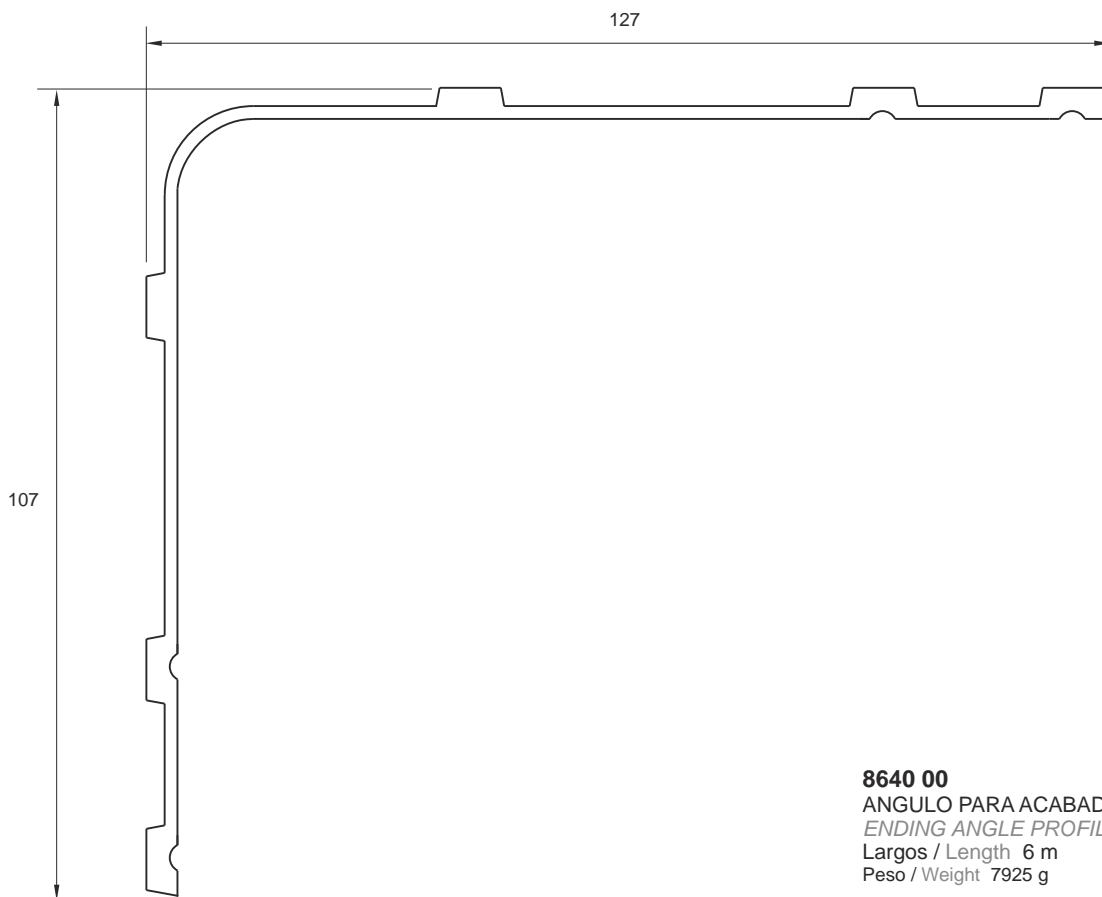
4903 45
 PERFIL TAPAJUNTAS PARA
 TIRA DE LEDS
 FILLING PROFILE WITH ELECTRONIC
 CIRCUIT HOUSING
 PVC Transparente / Transparent PVC
 Unidad venta / Sale unit
 Tiras 3 m length
 Peso / Weight 150 g



ESCALA 1:1
SCALE 1 : 1



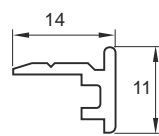
8639 00
ANGULO PARA ACABADO
ENDING ANGLE PROFILE
Largos / Length 5 m
Peso / Weight 2850 g



8640 00
ANGULO PARA ACABADO
ENDING ANGLE PROFILE
Largos / Length 6 m
Peso / Weight 7925 g

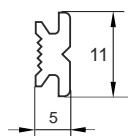


ESCALA 1:1
SCALE 1:1

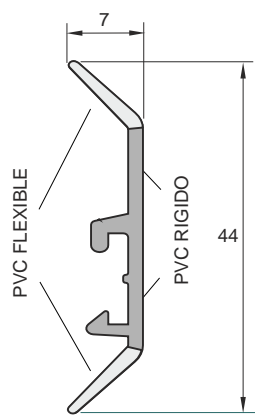


8710 00
PERFIL BAJO VENTANA
UNDER WINDOW PROFILE
Aluminio Extruido
Extruded Aluminium
Unidad de venta = Tiras 3 m
Sale unit = 3 m length
Peso / Weight 565 g

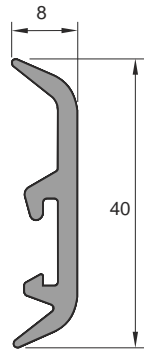
ESCALA 1:1
SCALE 1:1



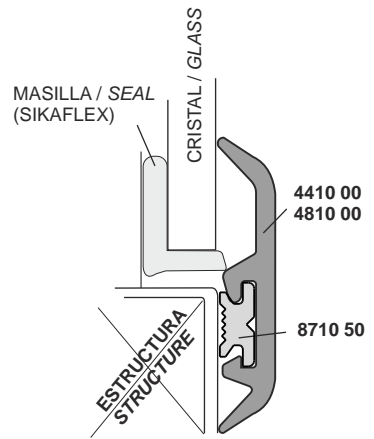
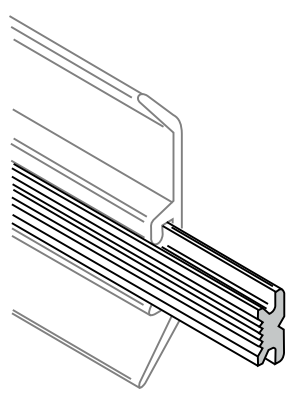
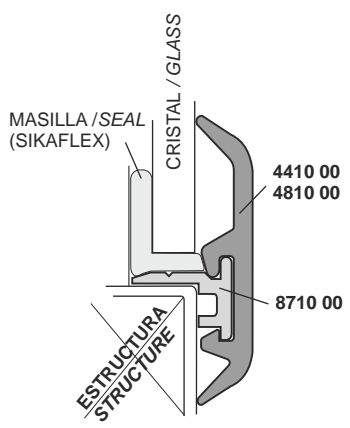
8710 50
PERFIL BAJO VENTANA
BASE PLANA, PARA 4810 00
FLAT SURFACE PROFILE
BASE FOR 4810 00
PLASTIC PROFILE
Aluminio extruido
Extruded aluminium
Tiras / 3 m length
Peso / Weight 356 g

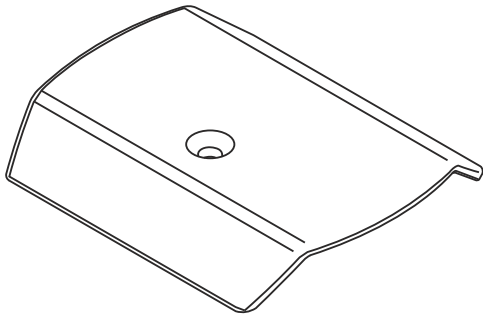


4810 00
PERFIL BAJO VENTANA
UNDER WINDOW PROFILE
PVC DOBLE DUREZA
PVC DOUBLE HARDNESS
Unidad de venta = Tiras 3 m
Sale unit = 3 m length
Peso / Weight 375 g

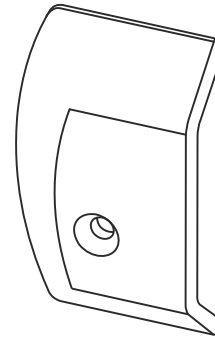


4410 00
PERFIL BAJO VENTANA
UNDER WINDOW PROFILE
Goma Negra / Black Rubber
Unidad de venta = Rollos 50 m
Sale unit = 50 m rolls
Peso / Weight 4300 g



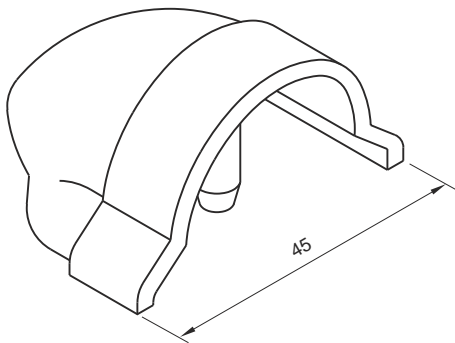


9010 00
TAPA PARA PERFIL 4810 00
COVER FOR PROFILE 4810 00
Plástico / Plastic
Unidad Venta / Sale unit
Bolsa / Bag: 10 u
Peso / Weight 78 g



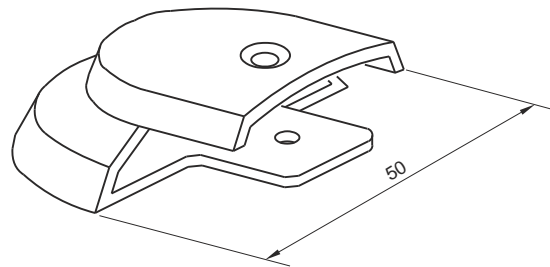
9010 01
TERMINAL IZQUIERDO PARA
PERFIL 4810 00, COLOR NEGRO
LEFT END CAP FOR PROFILE
4810 00 BLACK COLOUR
Plástico / Plastic
Unidad Venta / Sale unit
Bolsa / Bag: 10 u
Peso / Weight 45 g

9010 02
TERMINAL DERECHO PARA
PERFIL 4810 00, COLOR NEGRO
RIGHT END CAP FOR
PROFILE 4810 00, BLACK COLOUR
Plástico / Plastic
Unidad Venta / Sale unit
Bolsa / Bag: 10 u
Peso / Weight 45 g



9001 45
TERMINAL PARA PERFIL 8628 45
END CAP FOR ALUMINIUM
PROFILE 8628 45
Aluminio pulido
Polished aluminium
Peso / Weight 28 g

*Con rosca Withworth 1/4"
Withworth 1/4" thread



9041 50
TERMINAL PARA PERFIL 8726 50
END CAP FOR ALUMINIUM
PROFILE 8726 50
Aluminio pulido
Polished aluminium
Peso / Weight 26 g



EJEMPLOS DE MONTAJE DE PERFILES DE ALUMINIO, GOMA, PLASTICO, Y SUS TERMINALES
ASSEMBLING EXAMPLE OF PROFILES, ALUMINIUM, RUBBER, PLASTIC, AND THEIR END CAPS

PERFILES DE GOMA, PLASTICO Y ALUMINIO - EJEMPLOS DE MONTAJE
PROFILES RUBBER, PLASTIC AND ALUMINIUM PROFILES - ASSEMBLY EXAMPLE

