

Gummiprofile Rubber Sections

HAPPICH GmbH

Lise-Meitner-Straße 14
42119 Wuppertal
Deutschland

Telefon +49 (0)202.87 03 – 0
Fax +49 (0)202.87 03 – 599
E-Mail info@happich.de

www.happich.de

Farbe der Profile:

Wenn nicht gesondert erwähnt, sind die Profile in der Farbe Schwarz.

Artikel-Nummer:

Teile, die an der 4. Stelle der Artikel-Nummer keine Buchstaben enthalten, sind aus Lagervorrat lieferbar (Zwischenverkauf vorbehalten). Bei Art-Nr. mit Buchstaben bitte Mindestabnahme und Lieferzeiten beachten, teilweise ist die Erstellung neuer Werkzeuge erforderlich.

Artikel, die mit dem Buchstaben A gekennzeichnet sind, sind zum Ausverkauf vorgesehen. Nach Bestandsabbau nicht mehr ab Lager als Standardprofil lieferbar.

Wichtiger Hinweis!

Passende Ergänzungs- und Kombinationsteile zu unseren Profilen finden Sie in der Produktbroschüre Metallprofile (am Seitenrand mit „M“ gekennzeichnet) bzw. in der Produktbroschüre Kunststoffprofile (am Seitenrand mit „K“ gekennzeichnet).

Wir behalten uns vor, kleine technische Korrekturen sowie Werkstoffänderungen vorzunehmen, die eine Verbesserung bewirken, ohne die Montage zu beeinträchtigen.

Darüber hinaus erbitten wir Ihre Aufgabenstellung mit Zeichnung und Muster. Bitte nennen Sie uns auch den Einsatzzweck und den Einsatzort (Innen- oder Außeneinsatz) zur Festlegung eines geeigneten Werkstoffes. Sofern nicht anders vereinbart, sind bei uns eingerichtete Querschnitte frei verkäuflich. Bei Sonderanfertigungen behalten wir uns aus fertigungstechnischen Gründen eine Über- bzw. Unterlieferung bis zu 10% vor.

Lieferzeit auf Anfrage. Wir behalten uns vor, kleine technische Korrekturen sowie Werkstoffänderungen vorzunehmen, die eine Verbesserung bewirken, ohne die Montage zu beeinträchtigen.

Colour of the profiles:

Unless indicated otherwise, the profiles are black.

Article Number:

Parts with no letter in the part number can be supplied from stock (subject to availability). Please note the minimum sales quantity and delivery time for lettered items. In some cases new tools might be required.

Articles marked with the letter A are to be discontinued once existing stocks are exhausted. Once current stocks are exhausted this will no longer be available off the shelf. Please enquire about availability.

Important Note!

You can find appropriate supplementary and combination articles for our sections in our brochure „Metal Profiles“ (marked with „M“ on page margin) or in our brochure „Plastic Sections“ (marked with „K“ on page margin).

We reserve the right to make minor technical and material alterations which provide an improvement without a negative effect on assembly.

If you can find nothing suitable for your purposes, please send us an enquiry stating your problem and provide a drawing and samples. Please also inform us of the application area (exterior or interior), so that the correct materials can be selected. Unless otherwise stated the various cross sections that we tool up are generally free for sale. In the case of special production we must reserve the right to over or under deliver by up to 10% for production reasons.

Delivery time on request. We reserve the right to make minor technical and material alterations which provide an improvement without a negative effect on assembly.

Elastomere und ihre Eigenschaften

Chemische Bezeichnung	Natur-Kautschuk	Styrol-Butadien-Kautschuk (Buna)	Nitril-Kautschuk (Perbunan)	Chloropren-Kautschuk (Neoprene)	Äthylen-Propylen-Dien Kautschuk (APTK)
Kurzbezeichnung nach ASTM D 1418	NR	SBR	NBR	CR	EPDM
Härtebereich (Shore A) (± 5)	40–90	45–90	45–90	40–90	40–90
Zerreifestigkeit N/mm ²	4–15	4–15	4–14	5–15	6–13
Rückprallelastizität bei 20 °C	ausgezeichnet	gut	befriedigend	gut	gut
Abriebwiderstand	sehr gut	sehr gut	gut	gut	gut
(1) Chemische Beständigkeit	gut	gut	befriedigend	gut	sehr gut
(1) Ölbeständigkeit	gering	gering	ausgezeichnet	gut	gering
(1) Kraftstoffbeständigkeit	keine	gering	gut	gering	gering
(1) Lösungsmittelbeständigkeit	gering	gering	gut	gut	(3) befriedigend
(4) Temperaturbeständigkeit °C	-40 bis +80	-30 bis +80	-30 bis +100	-25 bis +100	-40 bis +100
Ozonbeständigkeit	befriedigend	befriedigend	befriedigend	sehr gut	ausgezeichnet
Allgem. Bewitterungsbeständigkeit	gut	gut	gut	sehr gut	ausgezeichnet
Gasundurchlässigkeit	befriedigend	befriedigend	gut	gut	befriedigend
(2) Widerstand gegen bleibende Verformung	sehr gut	gut	gut	gut	gut
Bindung zu Metall	ausgezeichnet	sehr gut	befriedigend	gut	befriedigend
Bindung zu Gewebe	ausgezeichnet	gut	befriedigend	ausgezeichnet	befriedigend

(1) = Wegen der Vielzahl möglicher Chemikalien, Lösungsmittel, Einsatztemperaturen und -zeiten können die angegebenen Bewertungen im Einzelfall Veränderungen aufweisen. Insbesondere kann eine Elastomerart, die im Allgemeinen geringe Beständigkeit aufweist, gegen bestimmte Medien sehr gute Resistenz zeigen.

(2) = Bei relativ tiefen bzw. hohen Temperaturen sinkt der Widerstand ganz allgemein.

(3) = Gute Quellbeständigkeit gegen verschiedene Esterweichmacher.

(4) = Es handelt sich um Grenzwerte, die je nach Zusammensetzung der Mischung schwanken können. Der Dauereinsatz in den Grenzbereichen bringt eine Änderung der physikalischen Werte mit sich. Für extreme Beanspruchungen sind besondere Elastomer-Mischungen erforderlich.

Elastomers and their properties

Chemical Nomenclature	Natural Rubber	Styrol Butadien Rubber (Buna)	Nitril Rubber (Perbunan)	Chloroprene Rubber (Neoprene)	Ethylene Propylene Dien Rubber
Abbreviation as per ASTM D 1418	NR	SBR	NBR	CR	EPDM
Shore A Hardness Range (± 5)	40–90	45–90	45–90	40–90	40–90
Tensile Strength	4–15	4–15	4–14	5–15	6–13
Recoil Elasticity at 20 °C	Excellent	Good	Satisfactory	Good	Good
Abrasion Resistance	Very good	Very good	Good	Good	Good
(1) Chemical Resistance	Good	Good	Satisfactory	Good	Very good
(1) Oil Resistance	Low	Low	Excellent	Good	Low
(1) Petrol Resistance	None	Low	Good	Low	Low
(1) Solvent Resistance	Low	Low	Good	Good	(3) Satisfactory
(4) Temperature Stability in °C	-40 to +80	-30 to +80	-30 to +100	-25 to +100	-40 to +100
Ozone Resistance	Satisfactory	Satisfactory	Satisfactory	Very Good	Excellent
General Climate Resistance	Good	Good	Good	Very Good	Excellent
Gas Impermeability	Satisfactory	Satisfactory	Good	Good	Satisfactory
(2) Resistance to permanent set	Very Good	Good	Good	Good	Good
Adhesion to metal	Excellent	Very Good	Satisfactory	Good	Satisfactory
Adhesion to textile	Excellent	Good	Satisfactory	Excellent	Satisfactory

(1) = In view of the multitude of chemicals, solvents, application temperatures and times the value quoted may vary in some cases. For example one type of elastomer which normally has only low resistance properties could show very good resistance to certain media.

(2) = At relatively high or low temperatures, resistance generally drops.

(3) = Good expansion resistance to various ester based plasticizers.

(4) = These are borderline values which, depending on the composition of mixture, can vary. If used permanently in such borderline areas, this can lead to a change in the physical values. For such extreme applications it is advisable to use special elastomer mixtures.

Toleranzen

Da bei allen Maßen und Abbildungen in den nachfolgenden Unterlagen keine Toleranzen angegeben sind, gilt für Abweichungen das hierfür zuständige DIN-Blatt ISO 3302-1 E 2, nachstehend einige Beispiele:

Nennmaß	bis 2,5	über 2,5 bis 4	über 4 bis 6,3	über 6,3 bis 10	über 10 bis 16	über 16 bis 25	über 25 bis 40	über 40 bis 63	über 63 bis 100
Abweichung ±	0,35	0,40	0,50	0,70	0,80	1,00	1,30	1,60	2,00

Unter ungünstigen Lagerungsbedingungen oder bei unsachgemäßer Behandlung ändern die meisten Gummi-Erzeugnisse ihre physikalischen Eigenschaften. Sie können z. B. durch übermäßige Verhärtung, Weichwerden, bleibende Verformungen sowie Ablättern, Risse oder sonstige Oberflächenschäden unbrauchbar werden. Die Veränderungen können durch die Einwirkung von z. B. Sauerstoff, Ozon, Wärme, Licht, Feuchtigkeit, Lösungsmittel oder die Lagerung unter Spannungen hervorgerufen werden.

Richtlinien für Lagerung und Wartung gibt das hierfür zuständige DIN-Blatt 7716.

Tolerances

As the following product descriptions do not contain any reference to measurement tolerances, deviations are covered by the applicable DIN Standard ISO 3302-1 E 2 from which the following examples have been taken.

Nominal Measurement	Up to 2.5	Over 2.5 to 4	Over 4 to 6.3	Over 6.3 to 10	Over 10 to 16	Over 16 to 25	Over 25 to 40	Over 40 to 63	Over 63 to 100
Tolerance ±	0.35	0.40	0.50	0.70	0.80	1.00	1.30	1.60	2.00

In unfavourable storage conditions or when incorrectly handled, most rubber products will change their physical properties and be of no further use due to excessive hardening, softening, permanent set, flaking, cracking, and other surface defects. Such changes can for example be caused by the effects of oxygen, ozone, heat, light, damp, solvents, or storage under tension.

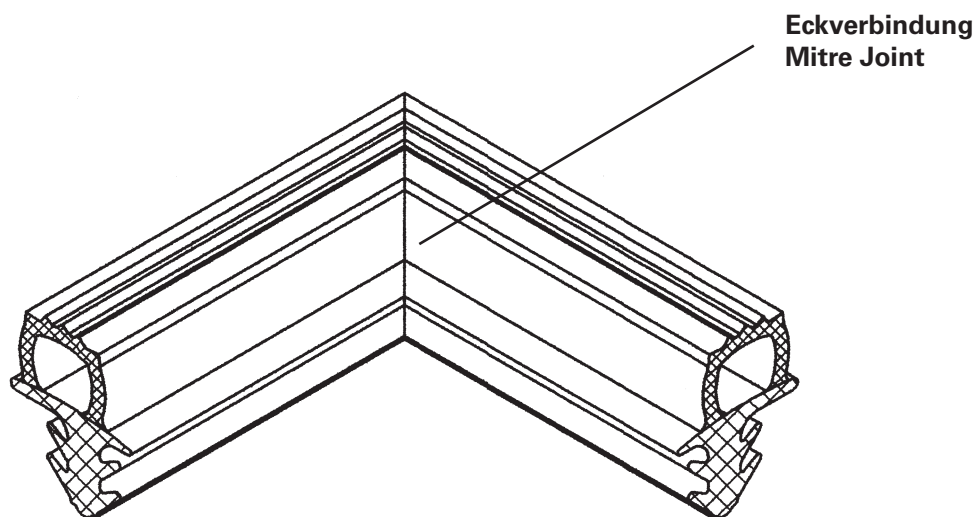
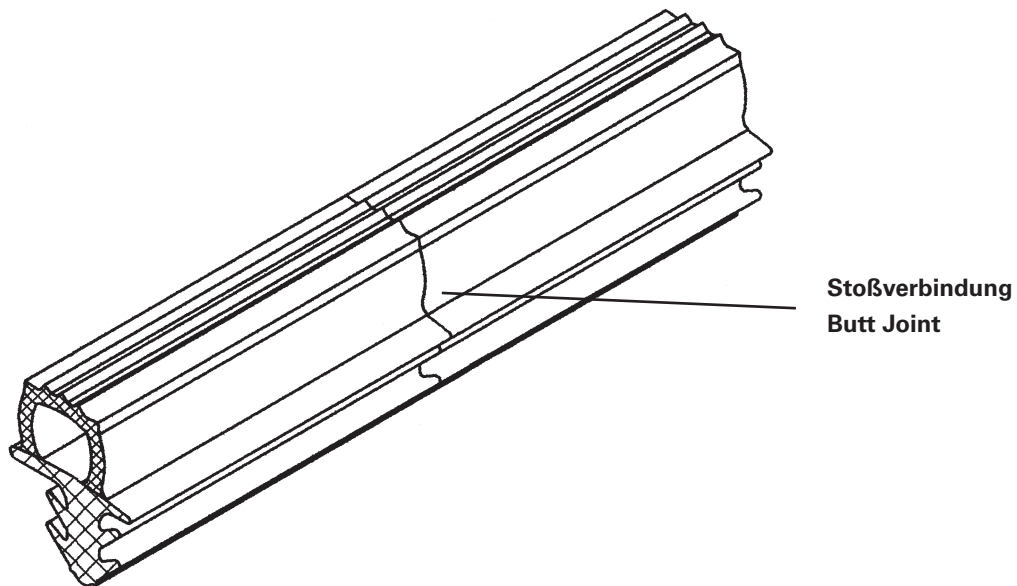
Suggested procedures for correct storage and handling are laid down in the applicable DIN Standard 7716.

Lieferung auf Anfrage möglich:

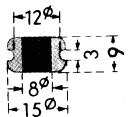
vulkanisierte Ringe / Rahmen aus diversen Profilquerschnitten
verklebte Ringe / Fixlängen.

Available on special request:

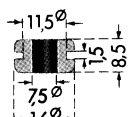
Vulcanised rings / frames made of various profile cross-sections
Bonded Rings / Fixed Lengths.



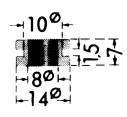
Kabelmuffen / Cable Sleeves



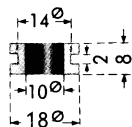
470 0023
EPDM, 50 Sh
VE/S.U. 100 St./pcs.



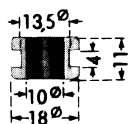
470 0024
EPDM, 60 Sh
VE/S.U. 100 St./pcs.



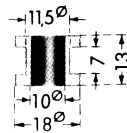
470 0026
EPDM, 70 Sh
VE/S.U. 100 St./pcs.



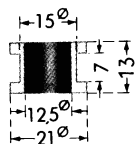
470 0027
EPDM, 65 Sh
VE/S.U. 100 St./pcs.



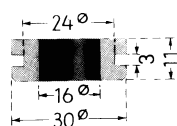
470 0029
EPDM, 60 Sh
VE/S.U. 100 St./pcs.



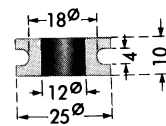
A 470 0030
EPDM, 60 Sh
VE/S.U. 100 St./pcs.



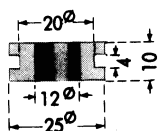
470 0031
NR, 60 Sh
VE/S.U. 100 St./pcs.



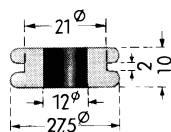
470 0033
EPDM, 60 Sh
VE/S.U. 100 St./pcs.



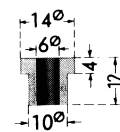
470 0034
EPDM, 60 Sh
VE/S.U. 100 St./pcs.



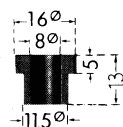
470 0035
EPDM, 65 Sh
VE/S.U. 100 St./pcs.



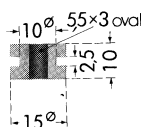
470 0036
EPDM, 60 Sh
VE/S.U. 100 St./pcs.



470 0037
EPDM, 60 Sh
VE/S.U. 100 St./pcs.

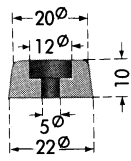


470 0038
EPDM, 65 Sh
VE/S.U. 100 St./pcs.

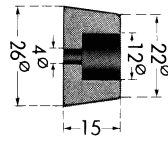


470 A241
EPDM, 50 Sh
Mindestabnahme / Minimum sales quantity: 10.000 St./pcs.

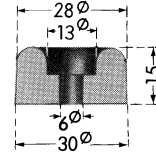
Gummipuffer / Round Buffer



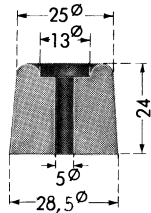
470 0041
EPDM, 80 Sh
VE/S.U. 100 St./pcs.



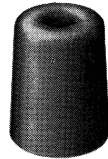
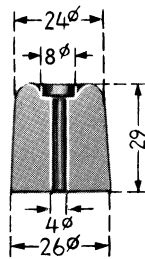
470 0042
NR, 85 Sh
VE/S.U. 100 St./pcs.



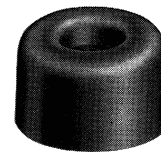
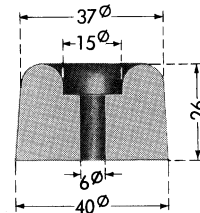
470 0043
NR, 85 Sh
VE/S.U. 100 St./pcs.



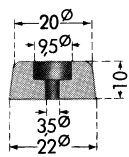
470 0044
EPDM, 60 Sh
VE/S.U. 100 St./pcs.



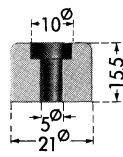
470 0045
EPDM, 80 Sh
VE/S.U. 100 St./pcs.



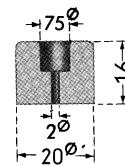
A 470 0047
EPDM, 80 Sh
VE/S.U. 100 St./pcs.



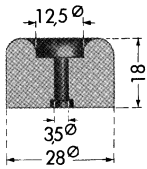
470 0048
EPDM, 80 Sh
VE/S.U. 100 St./pcs.



470 0049
EPDM, 70 Sh
VE/S.U. 100 St./pcs.

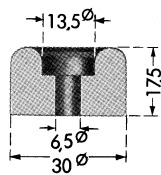


470 0050
EPDM, 60 Sh
VE/S.U. 100 St./pcs.



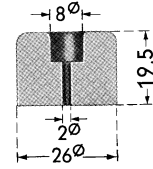
470 0052

EPDM, 80 Sh
VE/S.U. 100 St./pcs.



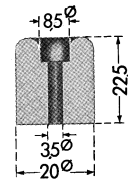
470 0051

NR, 75 Sh
VE/S.U. 100 St./pcs.



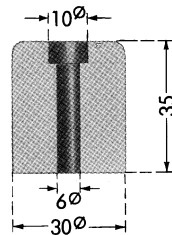
A 470 0053

EPDM, 70 Sh
VE/S.U. 100 St./pcs.



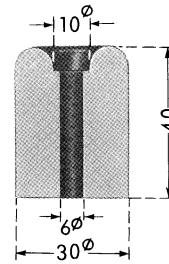
470 0055

NR, 60 Sh
VE/S.U. 100 St./pcs.



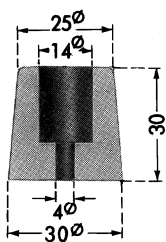
470 0056

EPDM, 75 Sh
VE/S.U. 100 St./pcs.



470 0057

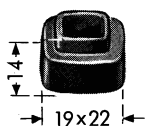
CR, 65 Sh
VE/S.U. 100 St./pcs.



470 A437

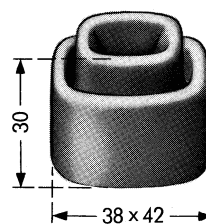
EPDM, 60 Sh
Mindestabnahme /
Minimum sales quantity: 10.000 St./pcs.

Haubenauflagen / Hood Support



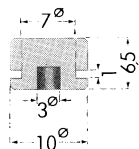
470 0059

für Türfeststeller und Gehäuseteile
for door catches and casing parts
EPDM, 85 Sh
VE/S.U. 50 St./pcs.



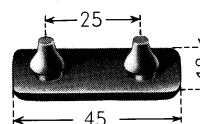
470 0060

für Türfeststeller und Gehäuseteile
for door catches and casing parts
EPDM, 75 Sh
VE/S.U. 50 St./pcs.



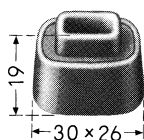
A 470 0079

für Haubenseitenteil
for side of the hood
NR, 50 Sh
VE/S.U. 100 St./pcs.



470 0080

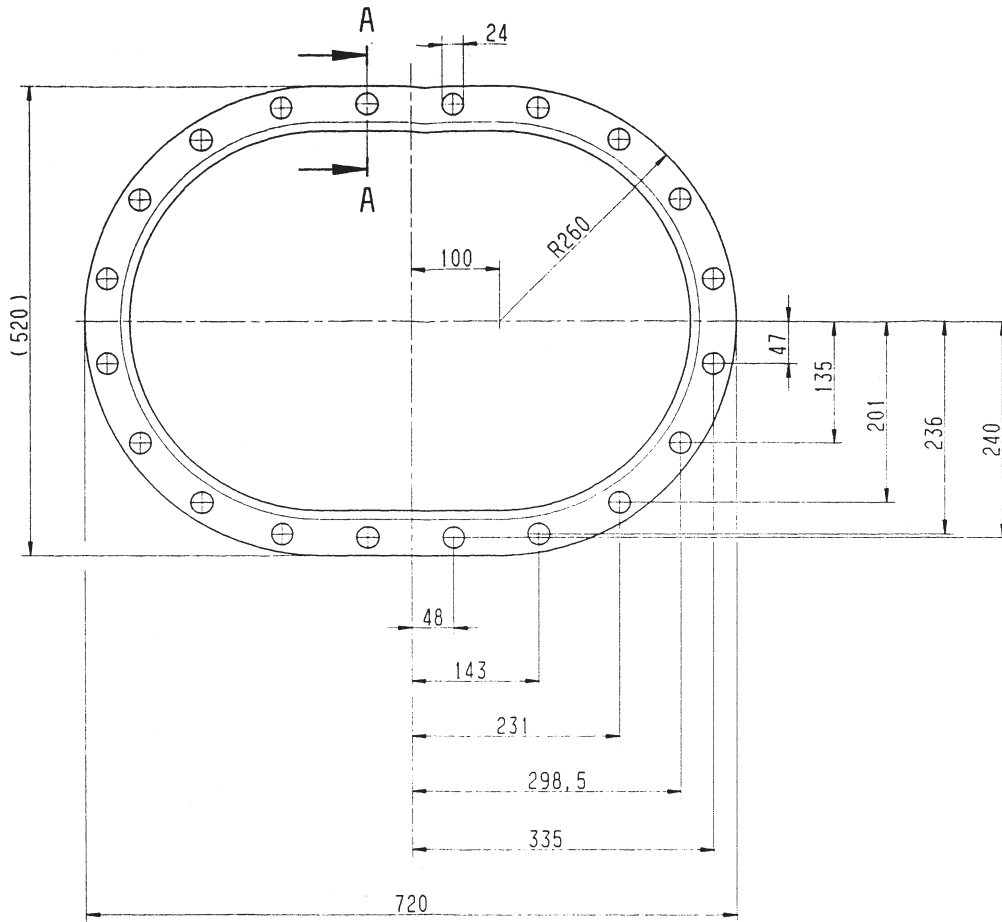
für Haubenoberteil
for upper side of the hood
EPDM, 50 Sh
VE/S.U. 100 St./pcs.



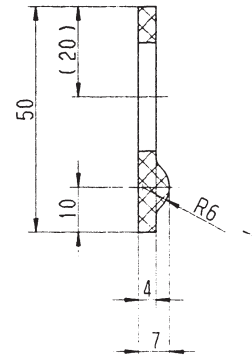
470 0085

für Türfeststeller und Gehäuseteile
for door catches and casing parts
EPDM, 70 Sh
VE/S.U. 10 St./pcs.

Mannlochdeckeldichtung / Manhole Cover Seal

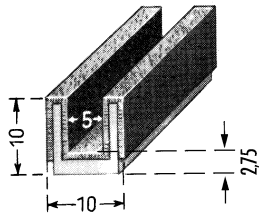


A - A 1:1

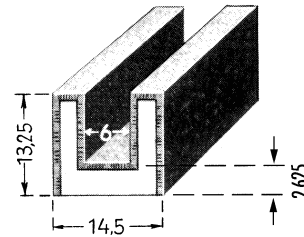


470 0086
 NBR, 60 Sh
 VE/S.U. 10 St./pcs.

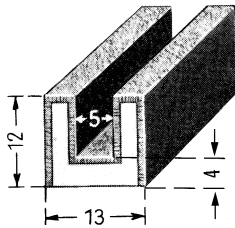
Gummisamtschienen / Flocked Rubber Sections



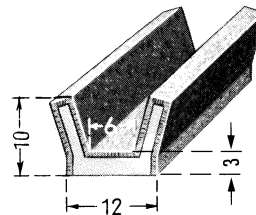
462 0023
VE/S.U. 20 m.



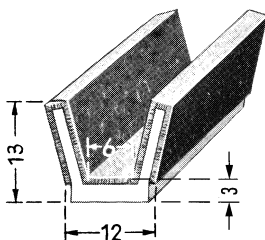
462 0032
VE/S.U. 20 m



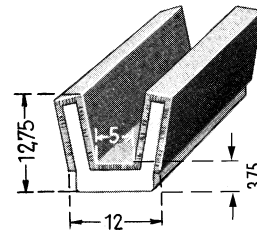
462 0026
VE/S.U. 20 m



462 0029
VE/S.U. 20 m



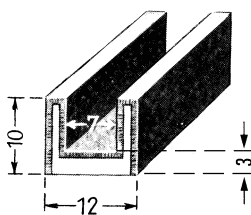
462 0030
VE/S.U. 20 m



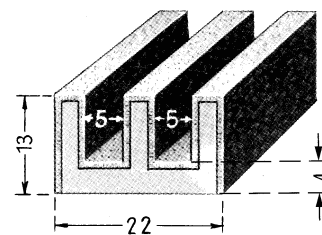
462 0025
VE/S.U. 20 m

Gesondert bestellen / Order separately:
M Halteleiste / Carrier profile: 372 0122

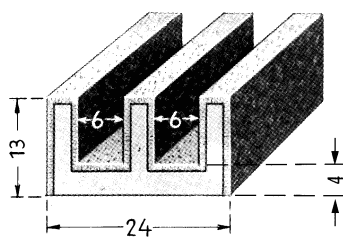
Gesondert bestellen / Order separately:
M Halteleiste / Carrier profile: 372 0122



462 0034
VE/S.U. 20 m



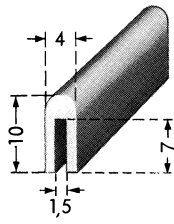
462 0037
VE/S.U. 20 m



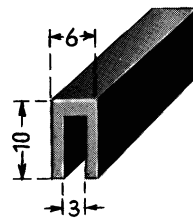
462 0040
VE/S.U. 20 m

Gesondert bestellen / Order separately:
M Halteleiste / Carrier profile: 372 0124

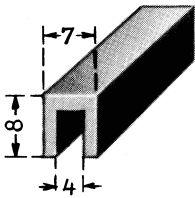
Fassungsprofile / Edging Sections



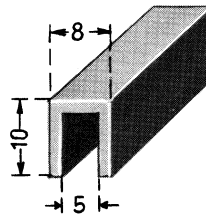
400 0000
EPDM, 70 Sh
VE/S.U. 300 m



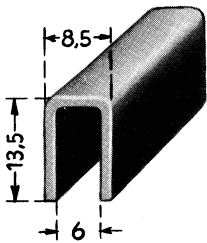
400 0001
EPDM, 60 Sh
VE/S.U. 250 m



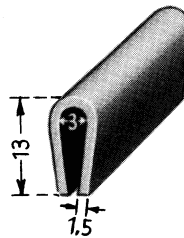
400 0002
EPDM, 60 Sh
VE/S.U. 200 m



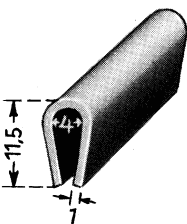
400 0004
EPDM, 60 Sh
VE/S.U. 200 m



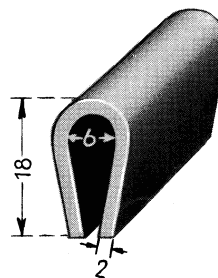
400 0007
EPDM, 60 Sh
VE/S.U. 100 m



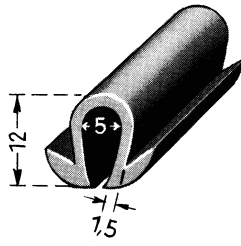
400 0008
EPDM, 60 Sh
VE/S.U. 100 m



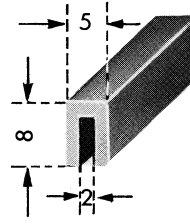
400 0009
EPDM, 60 Sh
VE/S.U. 100 m



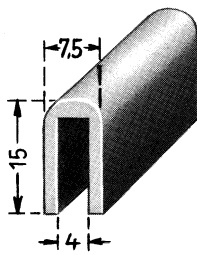
A 400 0016
SBR, 60 Sh
VE/S.U. 60 m.



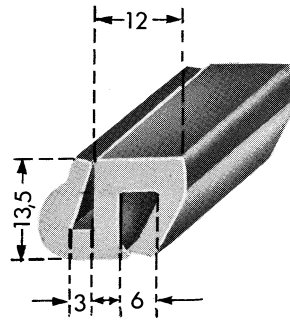
400 0038
EPDM, 60 Sh
VE/S.U. 100 m



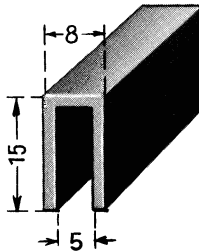
400 0078
EPDM, 60 Sh
VE/S.U. 100 m



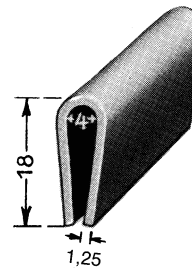
400 0079
EPDM, 60 Sh
VE/S.U. 100 m



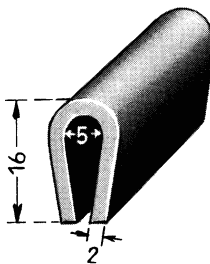
A 400 0077
NR, 65 Sh
VE/S.U. 20 m



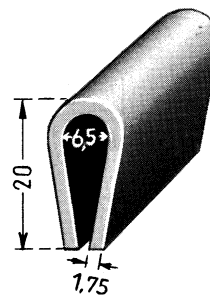
400 0080
EPDM, 60 Sh
VE/S.U. 100 m



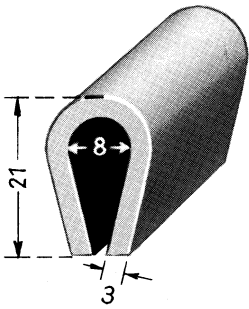
400 0081
EPDM, 60 Sh
VE/S.U. 100 m



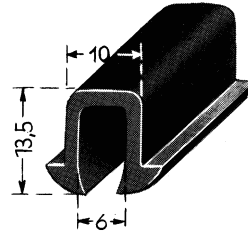
400 0082
EPDM, 60 Sh
VE/S.U. 100 m



400 0085
EPDM, 60 Sh
VE/S.U. 100 m

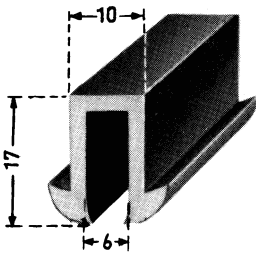


400 0086
EPDM, 60 Sh
VE/S.U. 50 m

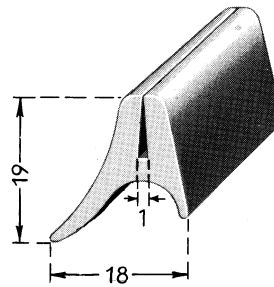


400 0087
EPDM, 60 Sh
VE/S.U. 100 m

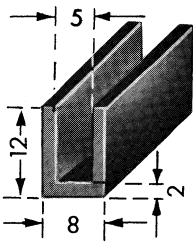
Gesondert bestellen / Order separately:
M Halteleiste / Carrier profile: 372 0134



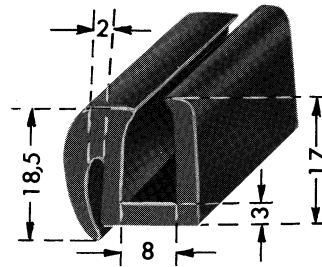
400 0088
EPDM, 60 Sh
VE/S.U. 100 m



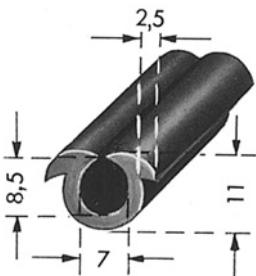
402 0025
SBR, 60 Sh
VE/S.U. 20 m



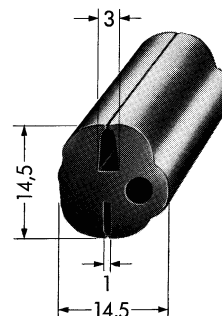
400 A005
SBR, 61 Sh
Mindestabnahme / Minimum sales quantity: 4000 m



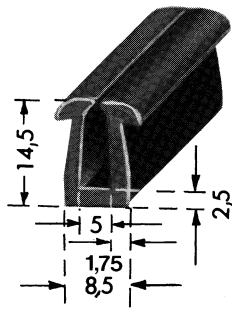
400 A007
NR, 55 Sh
Mindestabnahme / Minimum sales quantity: 1300 m



400 A012
EPDM, 55 Sh
Mindestabnahme / Minimum sales quantity: 4500 m



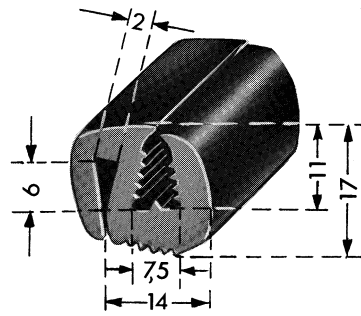
400 A084
NR, 55 Sh
Mindestabnahme / Minimum sales quantity: 2000 m



400 A095

SBR, 72 Sh

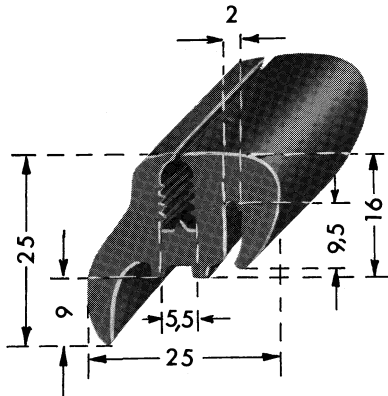
Mindestabnahme / Minimum sales quantity: 3000 m



400 A133

NR, 60 Sh

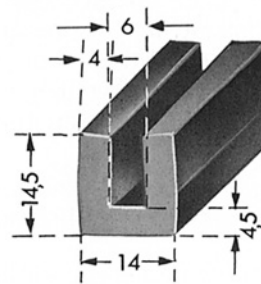
Mindestabnahme / Minimum sales quantity: 1000 m



400 A165

CR, 55 Sh

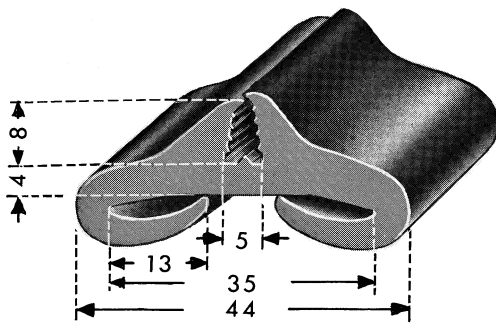
Mindestabnahme / Minimum sales quantity: 1000 m



400 A194

NBR, 70 Sh

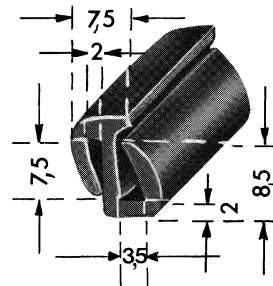
Mindestabnahme / Minimum sales quantity: 1500 m



400 A278

NR, 70 Sh

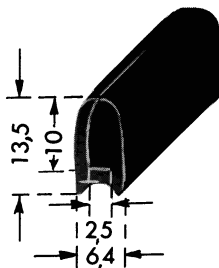
Mindestabnahme / Minimum sales quantity: 500 m



400 A416

CR, 65 Sh

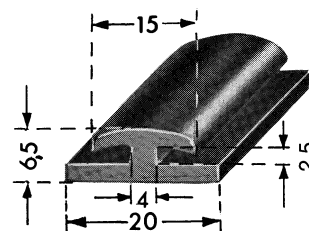
Mindestabnahme / Minimum sales quantity: 2500 m



400 A519

NR, 55 Sh

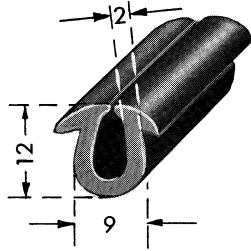
Mindestabnahme / Minimum sales quantity: 5000 m



400 A520

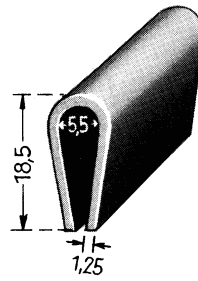
NR, 55 Sh

Mindestabnahme / Minimum sales quantity: 3000 m



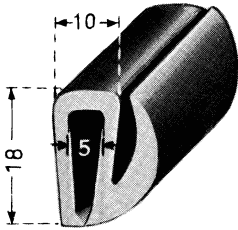
400 A543

SBR, 60 Sh
 Mindestabnahme/Minimum sales quantity: 5000 m



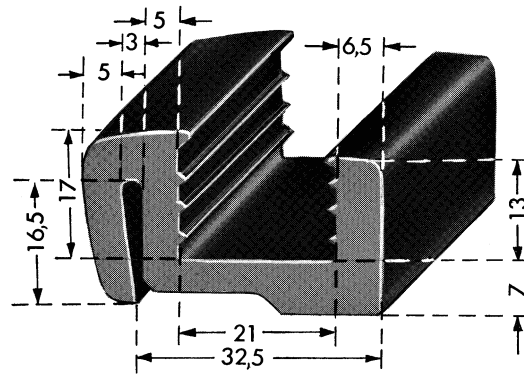
400 A611

SBR, 60 Sh
 Mindestabnahme / Minimum sales quantity: 2500 m



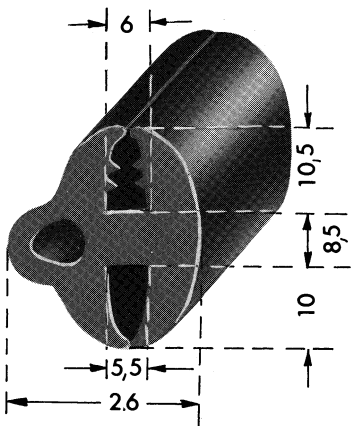
400 A629

SBR, 60 Sh
 Mindestabnahme / Minimum sales quantity: 1800 m



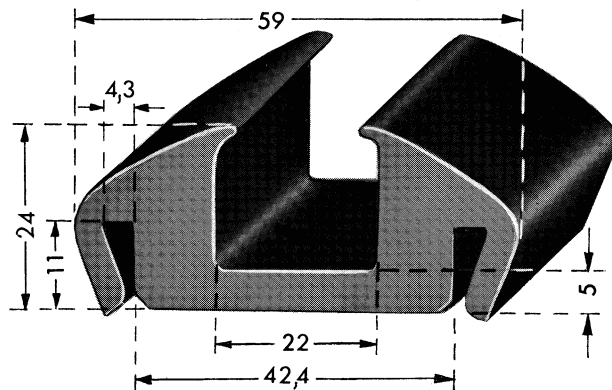
400 A666

EPDM, 60 Sh
 Mindestabnahme / Minimum sales quantity: 1000 m



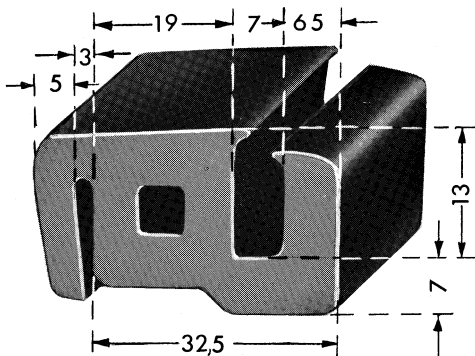
400 A656

NR, 70 Sh
 Mindestabnahme / Minimum sales quantity: 1000 m



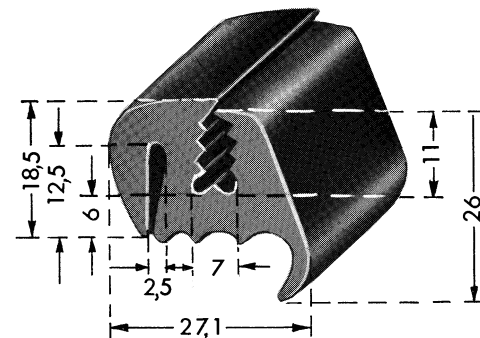
400 A649

CR, 60 Sh
 Mindestabnahme / Minimum sales quantity: 500 m



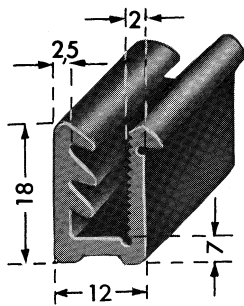
400 A668

EPDM, 60 Sh
 Mindestabnahme / Minimum sales quantity: 1000 m



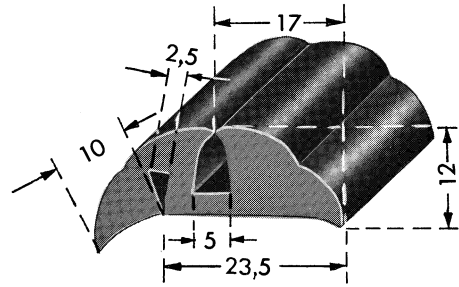
400 A674

EPDM, 60 Sh
 Mindestabnahme / Minimum sales quantity: 2000 m



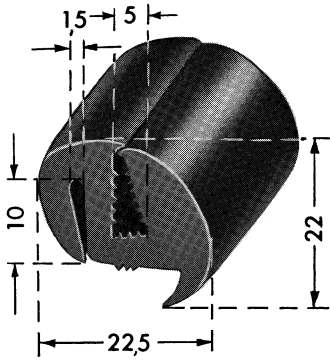
400 A689

EPDM, 60 Sh
 Mindestabnahme / Minimum sales quantity: 5000 m



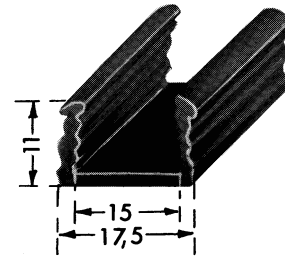
400 A694

EPDM, 75 Sh
 Mindestabnahme / Minimum sales quantity: 1000 m



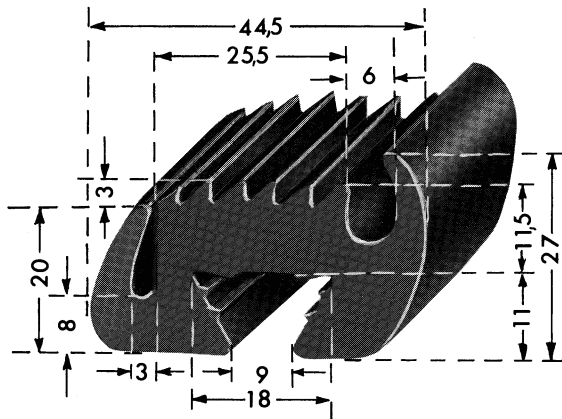
400 A695

NR, 55 Sh
 Mindestabnahme / Minimum sales quantity: 900 m



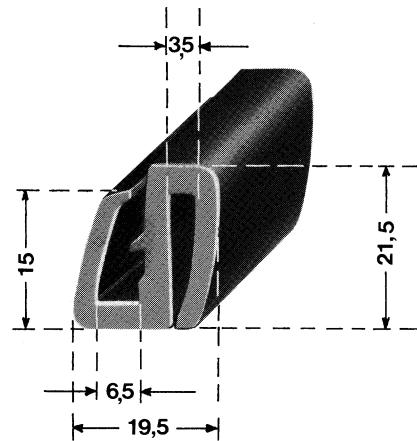
400 A696

EPDM, 65 Sh
 Mindestabnahme / Minimum sales quantity: 4000 m



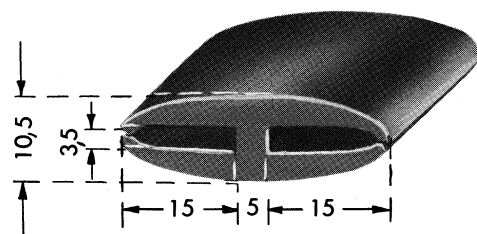
400 A719

EPDM, 63 Sh
 Mindestabnahme / Minimum sales quantity: 600 m



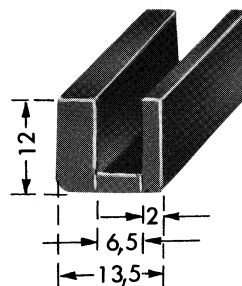
400 A717

EPDM, 63 Sh
 Mindestabnahme / Minimum sales quantity: 2000 m



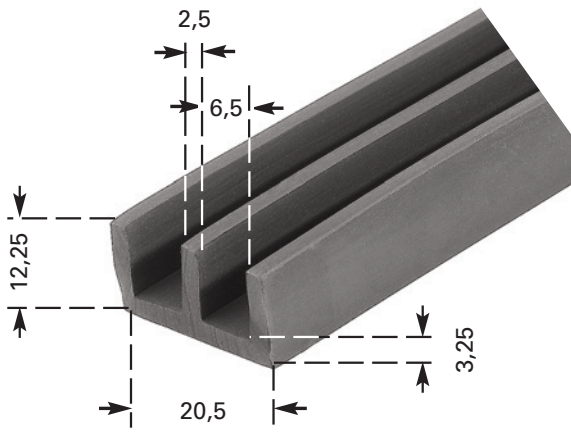
400 A716

EPDM 65 Sh
 Mindestabnahme / Minimum sales quantity: 2000 m



400 A718

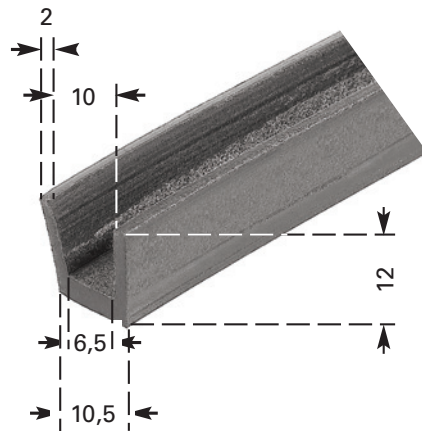
EPDM, 65 Sh
 Mindestabnahme / Minimum sales quantity: 3000 m



400 A805

EPDM, 70 Sh

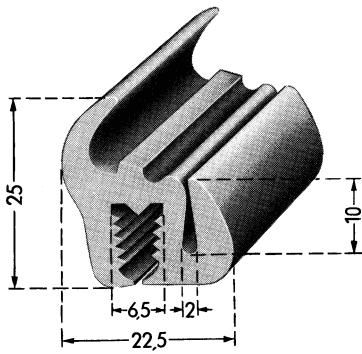
Mindestabnahme / Minimum sales quantity: 4000 m



400 A803

EPDM, 70 Sh

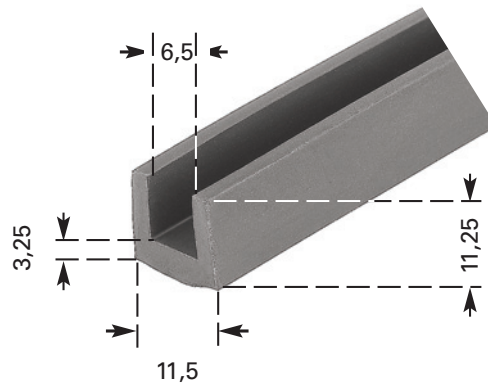
Mindestabnahme / Minimum sales quantity: 4000 m



400 A810

EPDM, 55 Sh

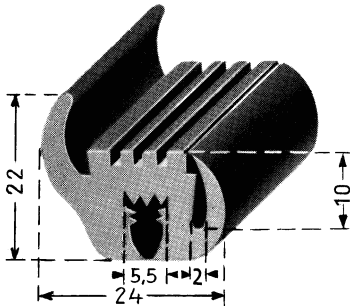
Mindestabnahme / Minimum sales quantity: 2000 m



400 A804

EPDM, 70 Sh

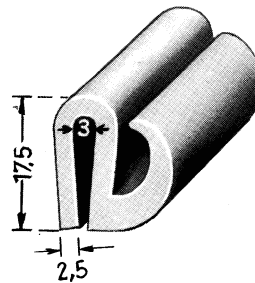
Mindestabnahme / Minimum sales quantity: 4000 m



400 A809

EPDM, 60 Sh

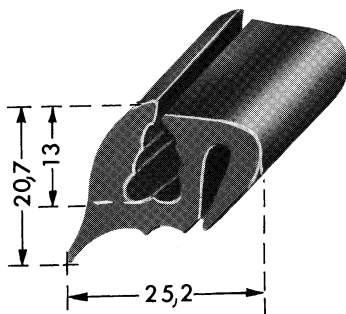
Mindestabnahme / Minimum sales quantity: 2000 m



400 A808

EPDM, 60 Sh

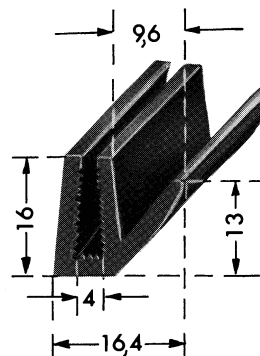
Mindestabnahme / Minimum sales quantity: 3000 m



400 A729

EPDM, 60 Sh

Mindestabnahme / Minimum sales quantity: 1000 m

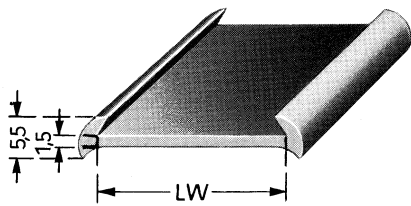


403 B633

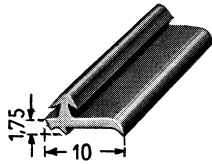
NR, 55 Sh

Mindestabnahme / Minimum sales quantity: 2500 m

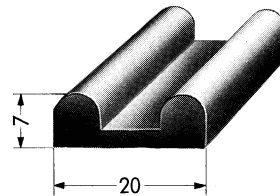
Unterlegprofile / Base Sections



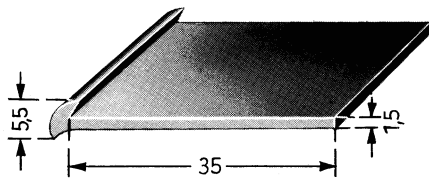
Artikel-Nr./Part No	Werkstoff/Material	Lichte Weite/Inner width	VE/S.U.	MA/MAM
402 0005	EPDM, 60 Sh	20 mm	100 m	
402 0009	EPDM, 55 Sh	154mm	60 m	
402 0010	EPDM, 65 Sh	35 mm	60 m	
402 0011	EPDM, 60 Sh	164mm	100 m	
402 A443	EPDM, 60 Sh	60 mm		10,000 m



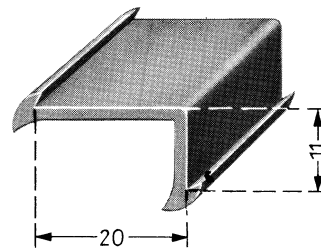
402 0002
EPDM, 70 Sh
VE/S.U. 100 St./pcs.



402 A010
SBR, 70 Sh
Mindestabnahme / Minimum sales quantity: 2000 m

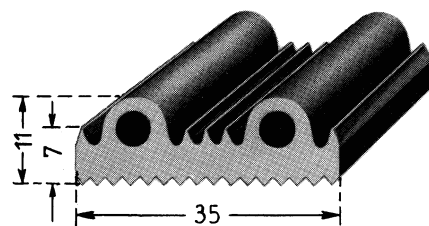


402 0015
SBR, 55 Sh
für Leisten über 80 mm Breite
for mouldings over 80 mm width
VE/S.U. 20 m

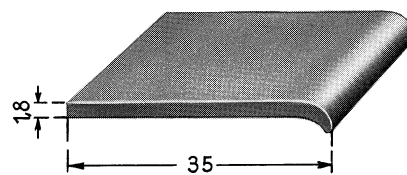


402 0016
EPDM, 60 Sh
VE/S.U. 60 m

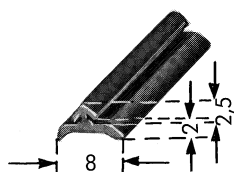
Gesondert bestellen / Order separately:
M Halteleisten/Carrier profiles: 372 0162/0193/0194



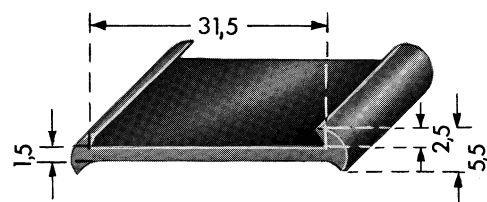
402 0023
SBR, 60 Sh
Länge/Lenght: 6 m
VE/S.U. 1 St./pcs.



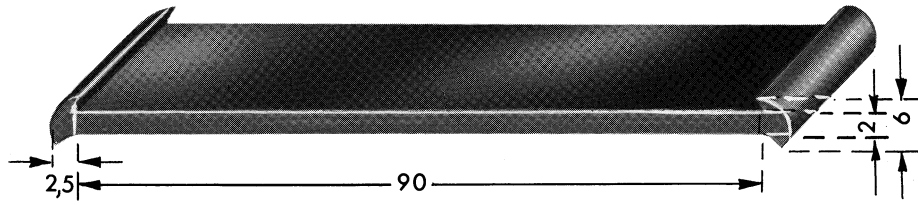
403 0029
SBR, 60 Sh
VE/S.U. 20 m



402 0042
EPDM, 80 Sh
VE/S.U. 300 m



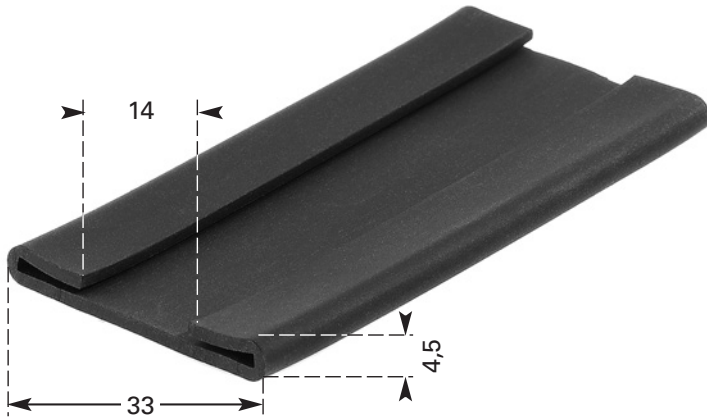
402 A314
NBR, 60 Sh
Mindestabnahme / Minimum sales quantity: 3300 m



402 A439

EPDM, 60 Sh

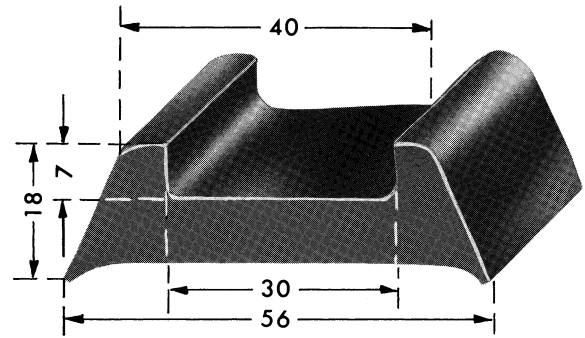
Mindestabnahme / Minimum sales quantity: 1000 m



402 A440

EPDM, 60 Sh

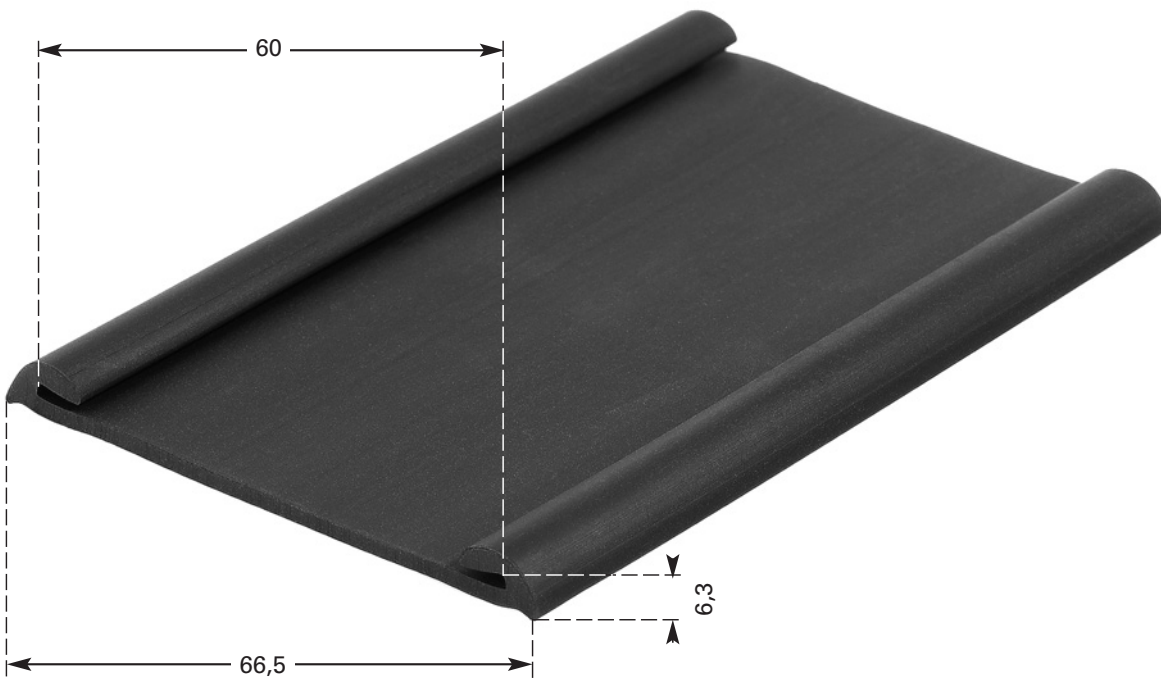
Mindestabnahme / Minimum sales quantity: 5000 m



402 A317

CR, 45 Sh

Mindestabnahme / Minimum sales quantity: 320 m

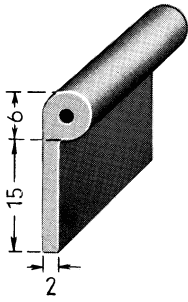


403 E431

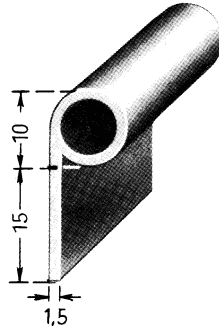
EPDM, 50 Sh

Mindestabnahme / Minimum sales quantity: 5000 m

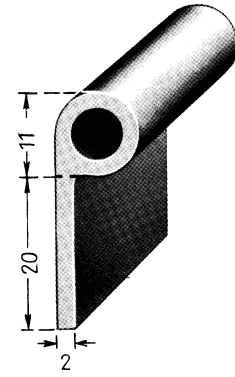
Köderprofile / Welting Sections



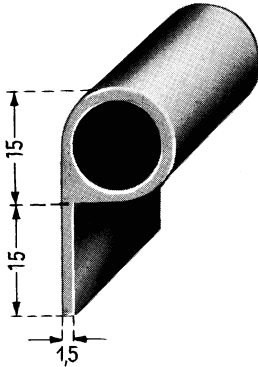
402 0026
EPDM, 60 Sh
VE/S.U. 60 m



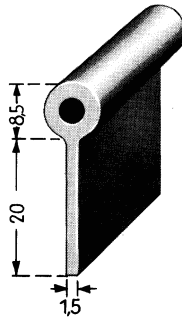
402 0031
EPDM, 60 Sh
VE/S.U. 60 m



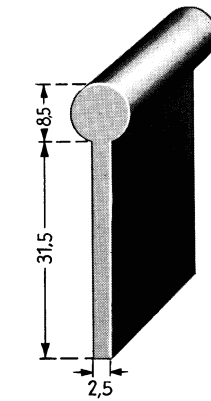
402 0032
EPDM, 60 Sh
VE/S.U. 60 m



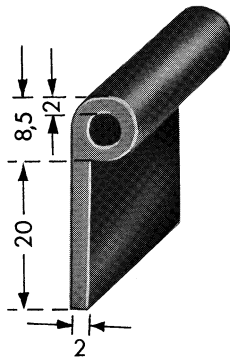
402 0033
EPDM, 60 Sh
VE/S.U. 20 m



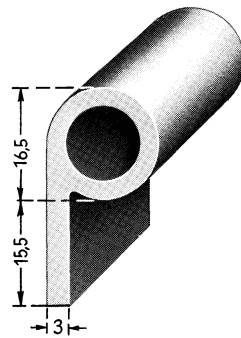
402 0036
SBR, 60 Sh
VE/S.U. 60 m



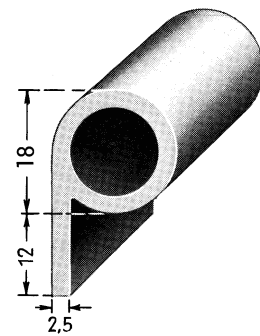
402 0038
SBR, 60 Sh
VE/S.U. 20 m



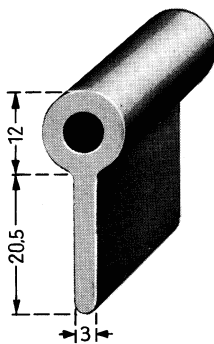
402 0041
EPDM, 60 Sh
VE/S.U. 100 m



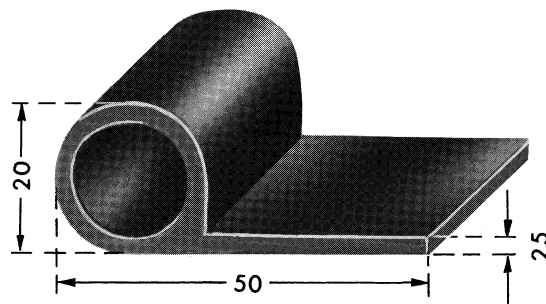
402 0046
EPDM, 60 Sh
VE/S.U. 20 m



402 0047
EPDM, 65 Sh
VE/S.U. 100 m

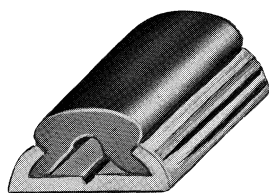


402 A441
SBR, 60 Sh
Mindestabnahme /
Minimum sales quantity: 1400 m

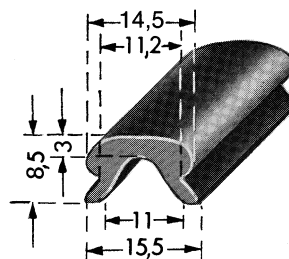


402 A296
SBR, 60 Sh
Mindestabnahme / Minimum sales quantity: 900 m

Pufferprofile / Buffer Sections



403 0047
mit / with 372 0002
Halteleiste / Carrier Profile

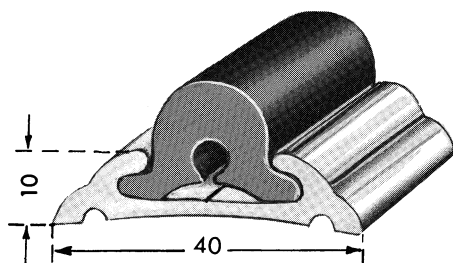


403 0047

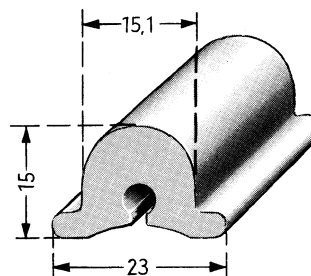
EPDM, 70 Sh
VE/S.U. 100 m

Gesondert bestellen / Order separately:

- | | |
|--|----------|
| M Halteleiste / Carrier profile | 372 0002 |
| M Endstück / End capping | 376 0281 |



403 0052
mit / with 373 0010
Schutzleiste / Protective Profile

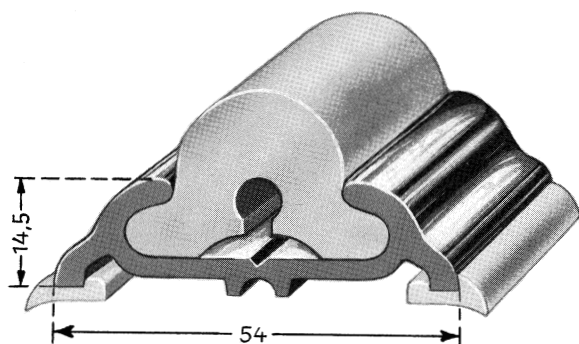


403 0052

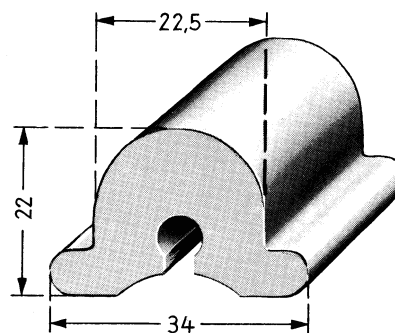
EPDM, 70 Sh
VE/S.U. 20 m

Gesondert bestellen / Order separately:

- | | |
|--|----------|
| M Schutzleiste / Protective profile | 373 0010 |
| Unterlegprofil / Base section | 402 0011 |
| M Endstück / End capping | 376 0118 |



403 B874
mit / with 373 0016
Schutzleiste / Protective Profile und / and
444 0018
Unterlegprofil / Protective Profile

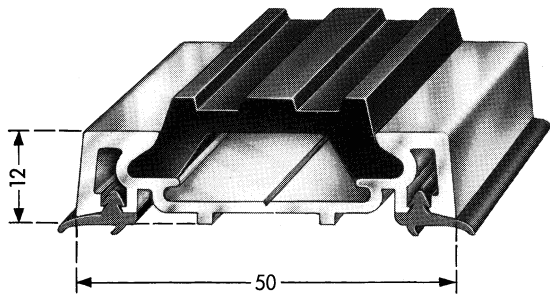


403 B874

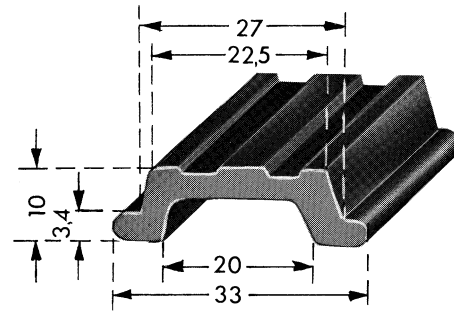
SBR, 75 Sh
VE/S.U. 15 m

Gesondert bestellen / Order separately:

- | | |
|--|----------|
| M Schutzleisten / Protective profiles | 373 0016 |
| Unterlegprofil / Base section | 402 A443 |
| K Unterlegprofil / Base section | 444 0018 |



Leistenkombination bestehend aus /
 Combination Moulding consisting of:
 Gummipufferprofil / Round Buffer Profil 403 0078
 Unterlegprofil / Base sections 402 0002
M Schutzleiste / Protective Profil 373 0060

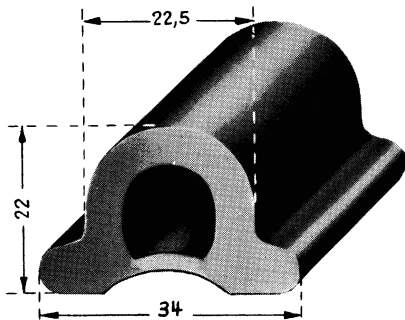


403 0078

EDPDM, 70 Sh
 VE/S.U. 50 m

Gesondert bestellen / Order separately:

- M** Schutzleisten / Protective profiles: 373 0060
 Unterlegprofil / Base section 402 0002,
K Unterlegprofil / Base section 440 0023
M Endstück / End capping 376 0230
M Kopfstück / End finisher 376 0229

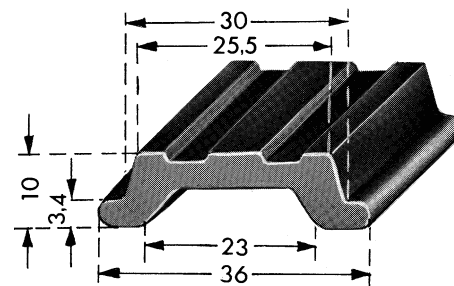


403 0061

EPDM, 75 Sh
 VE/S.U. 15 m

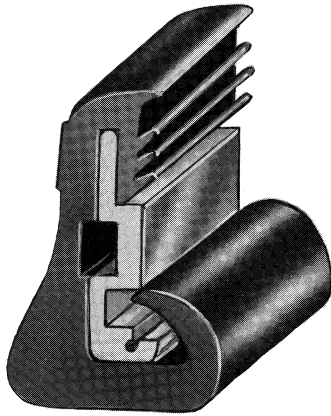
Gesondert bestellen / Order separately:

- M** Schutzleisten / Protective profiles: 373 0016
 Unterlegprofil / Base section 402 A443
K Unterlegprofil / Base section 444 0018

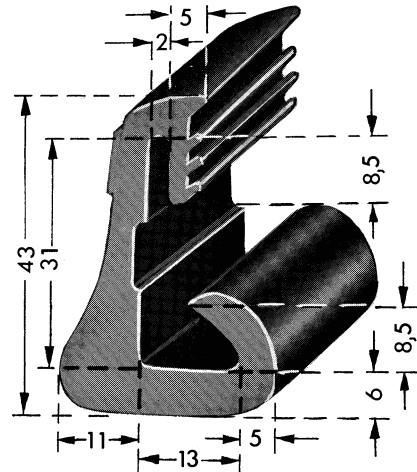


403 0079

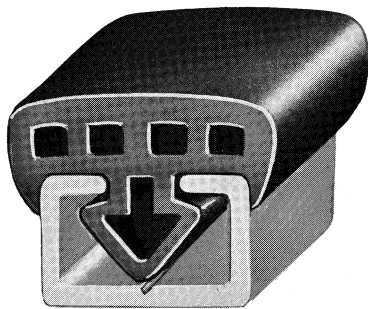
EPDM, 70 Sh
 VE/S.U. 50 m



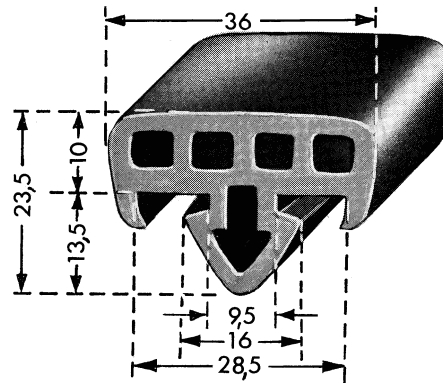
403 0102
Fassungsprofil mit / Edging Section with
372 0239
Halteleiste / Carrier Profile



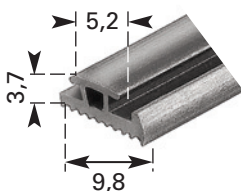
403 0102
 EPDM, 70 Sh
 VE/S.U. 25 m
 Gesondert bestellen / Order separately
M Halteleiste / Carrier profile 372 0239



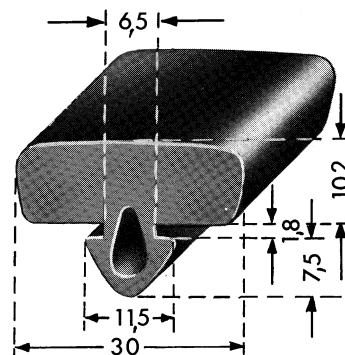
403 E140
Pufferprofil mit / Buffer Section with
372 0225
Halteleiste / Carrier profile



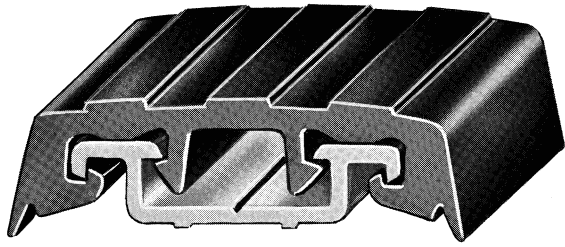
403 E140
 EPDM, 70 Sh
 VE/S.U. 50 m
 Gesondert bestellen / Order separately:
M Halteleiste / Carrier profile 372 0225



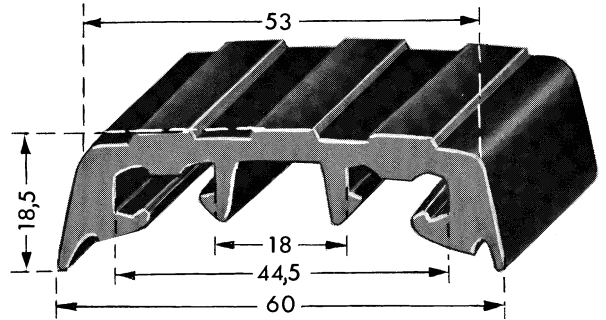
403 E395
 EPDM, 60 Sh
 Mindestabnahme / Minimum sales quantity: 10.000 m



403 B567
 EPDM, 60 Sh
 Mindestabnahme / Minimum sales quantity: 800 m



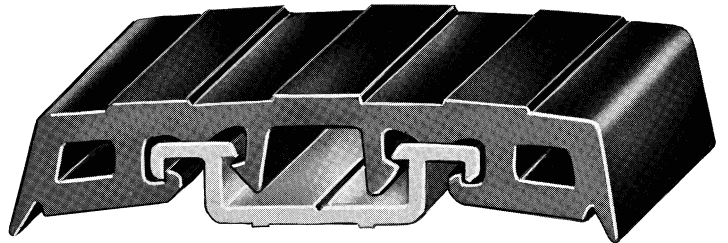
403 0086
Pufferprofil mit / Buffer Section with
372 0226
Halteleiste / Carrier profile



403 0086
 EPDM, 70 Sh
 VE/S.U. 25 m

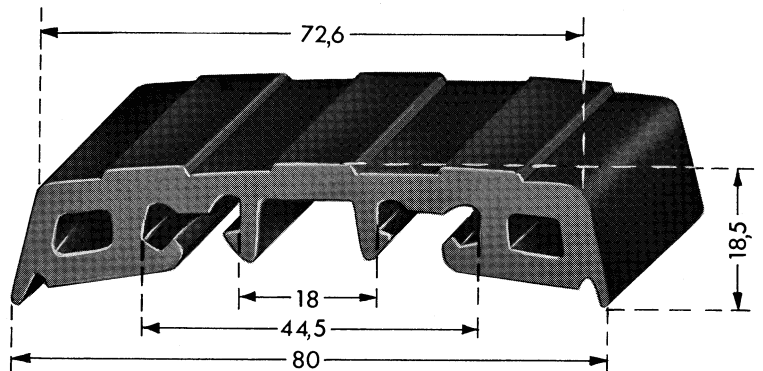
Gesondert bestellen / Order separately:
M Halteleiste / Carrier profile 372 0226
M Endstück / End capping 376 0245

403 0087
Pufferprofil mit / Buffer Section with
372 0026
Halteleiste / Carrier profile

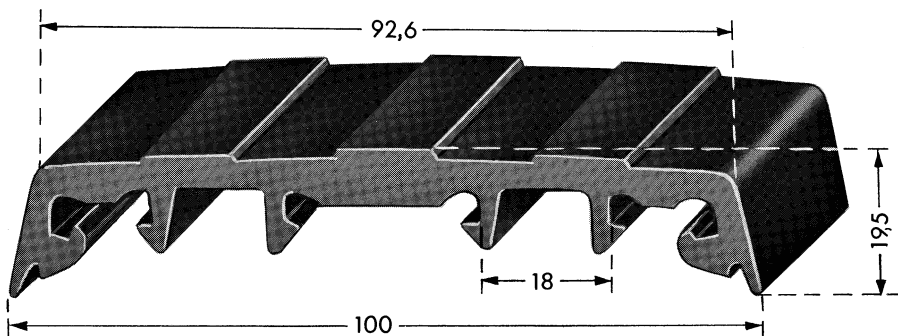
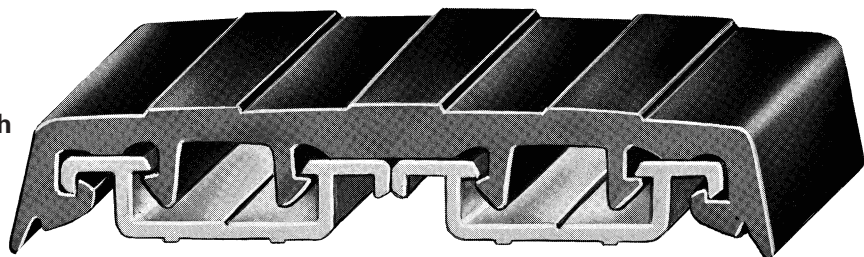


403 0087
 EPDM, 70 Sh
 VE/S.U. 25 m

Gesondert bestellen / Order separately:
M Halteleiste / Carrier profile 372 0226
M Endstück / End capping 376 0246



403 0088
Pufferprofil mit / Buffer Section with
2 x 372 0226
Halteleiste / Carrier Profile

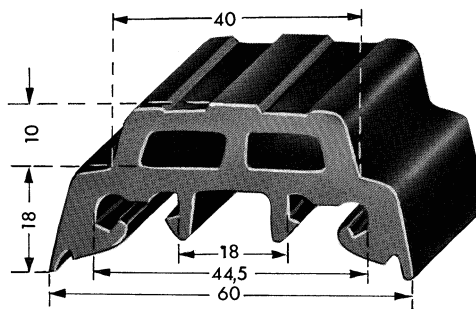
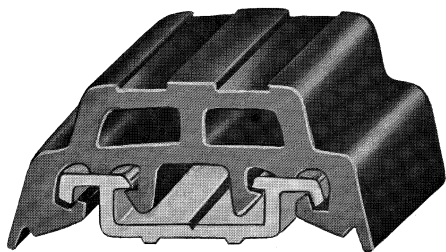


403 0088
 EPDM, 70 Sh
 VE/S.U. 20 m

Gesondert bestellen / Order separately:

- M** Halteleiste / Carrier profile 372 0226
- M** Endstück / End capping 376 0247

403 0089
Pufferprofil mit /
Buffer Section with
372 0226
Halteleiste / Carrier Profile

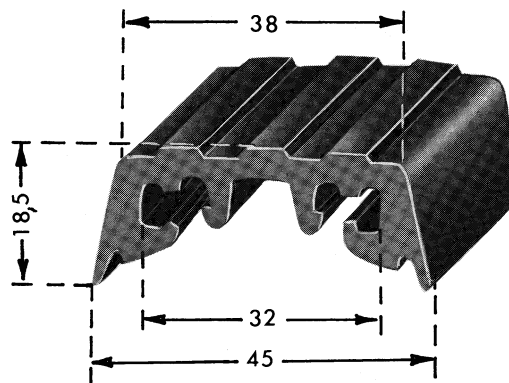
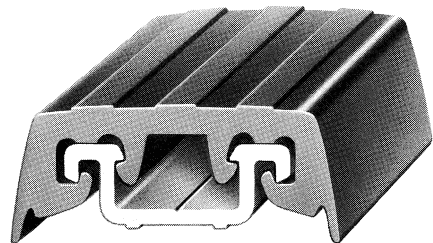


403 0089
 EPDM, 70 Sh
 VE/S.U. 20 m

Gesondert bestellen / Order separately:

- M** Halteleiste / Carrier profile 372 0226
- M** Endstück / End capping 376 0248

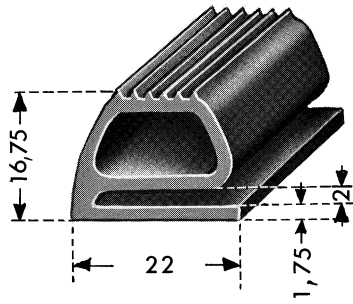
403 0095
Pufferprofil mit / Buffer Section with
372 0240
Halteleiste / Carrier Profile



403 0095
 EPDM, 70 Sh
 VE/S.U. 30 m

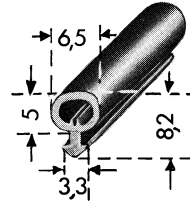
Gesondert bestellen / Order separately:

- M** Halteleiste / Carrier profile 372 0240
- M** Endstück / End capping 376 0289



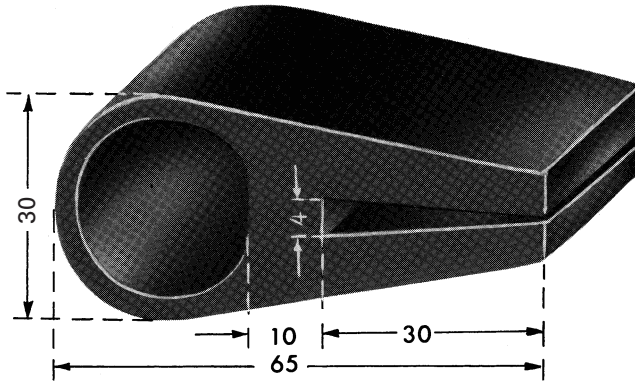
403 A004

EPDM, 55 Sh A
hellgrau
light-grey
Mindestabnahme / Minimum sales quantity: 2000 m



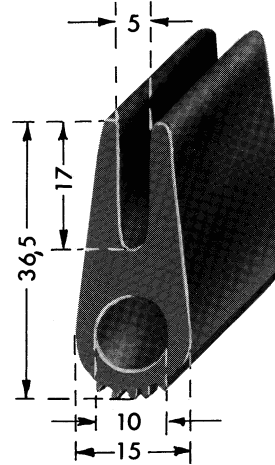
403 0106

EPDM, 65 Sh
VE/S.U. 500 m.



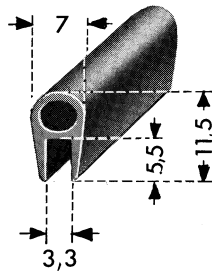
403 A062

CR, 65 Sh
Mindestabnahme / Minimum sales quantity: 70 St./pcs.



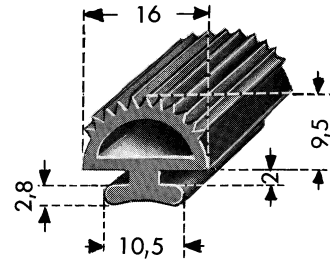
403 A527

SBR, 70 Sh
Mindestabnahme / Minimum sales quantity: 1000 m



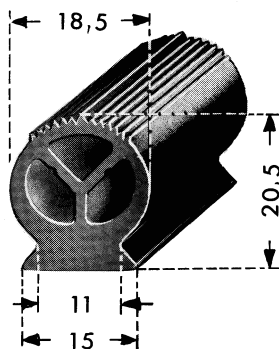
403 A793

NR, 55 Sh
grau
grey
Mindestabnahme / Minimum sales quantity: 6000 m



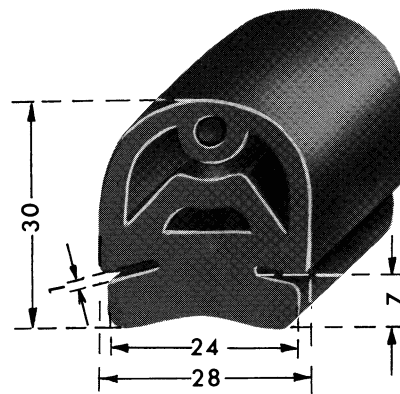
403 A094

NR, 55 Sh
Mindestabnahme / Minimum sales quantity: 2500 m



403 A667

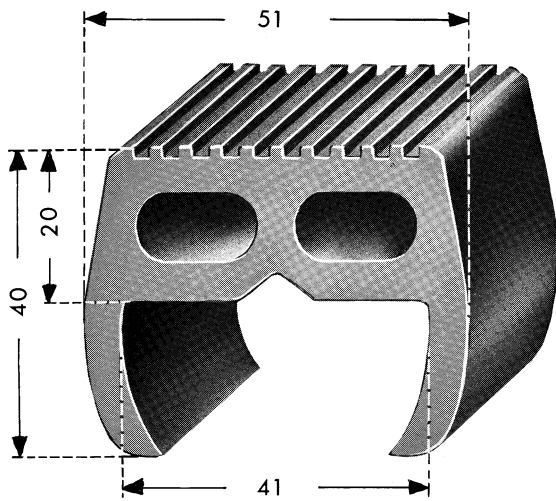
NR, 50 Sh
hellgrau
light-grey
Mindestabnahme / Minimum sales quantity: 2000 m



413 A827

NR, 55 Sh
Länge / Length: 2400 mm
Mindestabnahme / Minimum sales quantity: 500 m

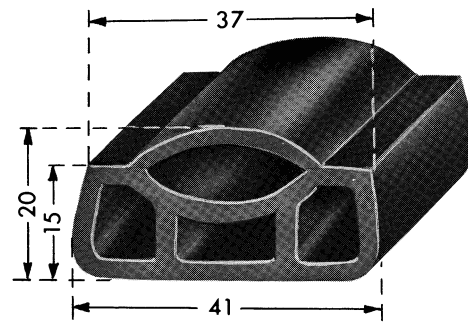
Gesondert bestellen / Order separately:
M Halteleiste / Carrier profile 372 0002



403 B080

SBR, 75 Sh

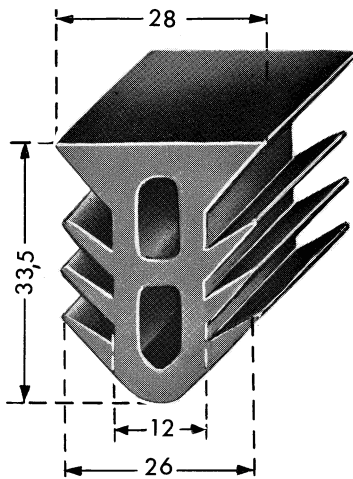
Mindestabnahme / Minimum sales quantity: 300 m



403 B397

CR, 55 Sh

Mindestabnahme / Minimum sales quantity: 700 m

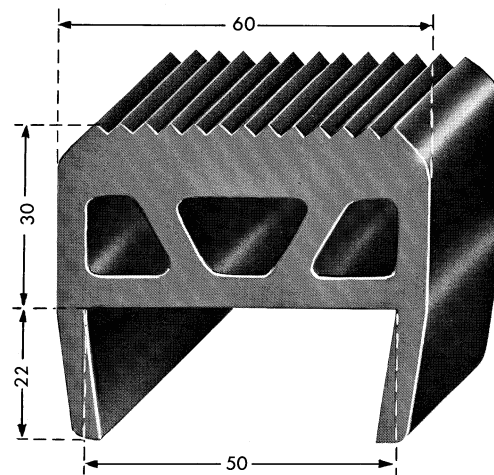


403 B646

Dichtungsprofil / Sealing Section

CR, 60 Sh

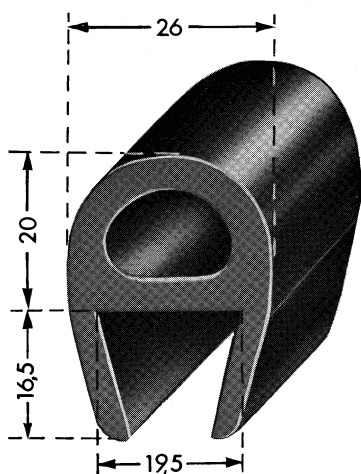
Mindestabnahme / Minimum sales quantity: 750 m



403 B574

EPDM, 70 Sh

Mindestabnahme / Minimum sales quantity: 200 m

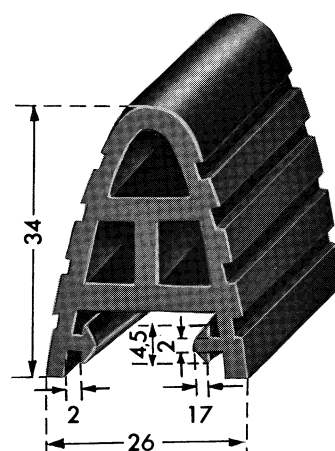


403 B436

NR, 55 Sh

Mindestabnahme / Minimum sales quantity: 700 m

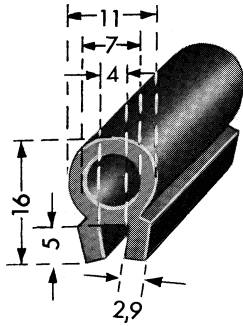
Nur in Längen von / Only in lengths of 3000-6000 mm



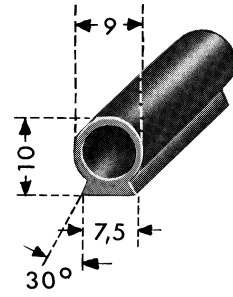
403 B470

SBR, 65 Sh

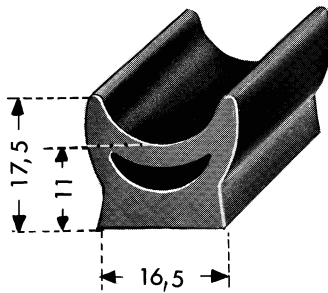
Mindestabnahme / Minimum sales quantity: 850 m



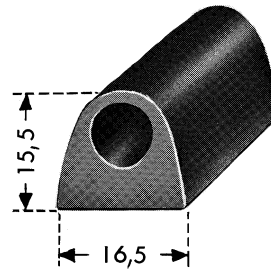
403 B243
NR, 45 Sh
Mindestabnahme / Minimum sales quantity: 3300 m



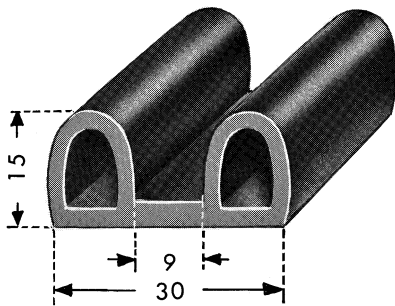
403 B153
CR, 60 Sh
Mindestabnahme / Minimum sales quantity: 6500 m



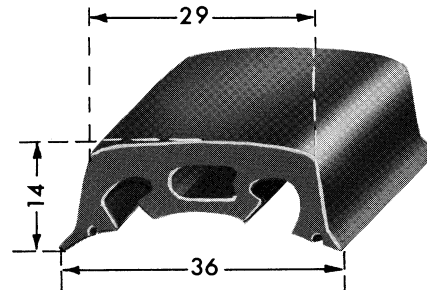
403 B458
CR, 60 Sh
Mindestabnahme / Minimum sales quantity: 1200 m



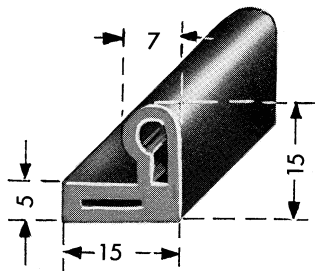
403 B452
CR, 60 Sh
Mindestabnahme / Minimum sales quantity: 1500 m



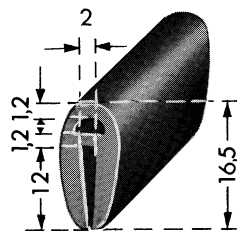
403 B486
NR, 65 Sh
Mindestabnahme / Minimum sales quantity: 1300 m



403 B525
EPDM, 70 Sh
Mindestabnahme / Minimum sales quantity: 2000 m



403 B735
Dichtungsprofil / Sealing Section
NR, 70 Sh
Mindestabnahme / Minimum sales quantity: 2500 m

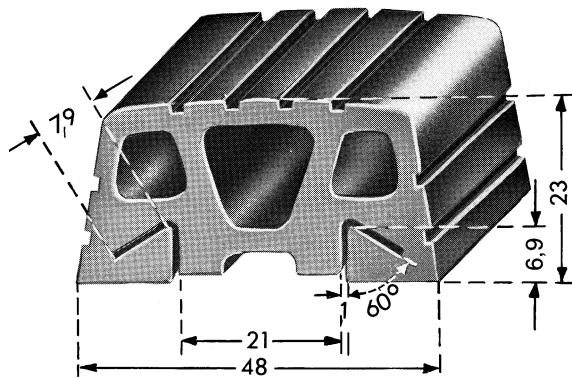
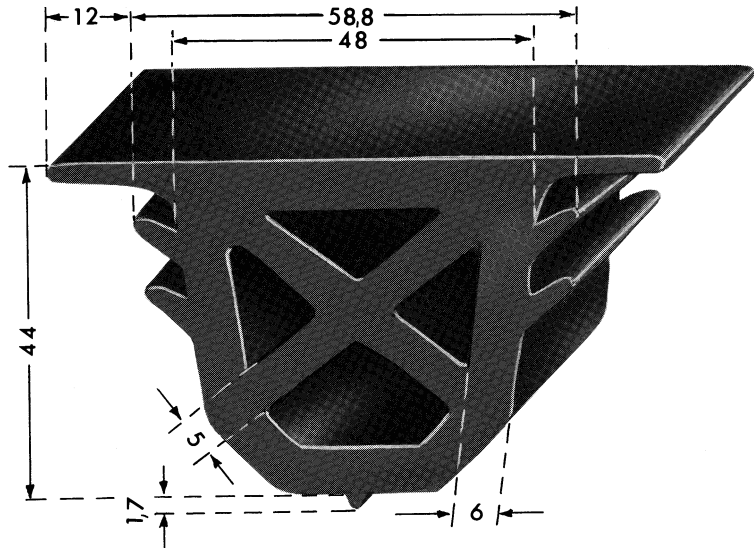


403 B513
NR, 55 Sh
Mindestabnahme / Minimum sales quantity: 3000 m

403 B749

EPDM, 70 Sh

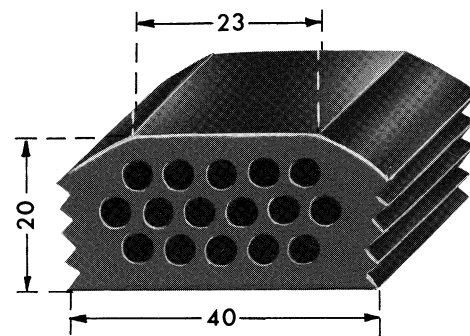
Mindestabnahme / Minimum sales quantity: 500 m



403 B741

SBR, 65 Sh

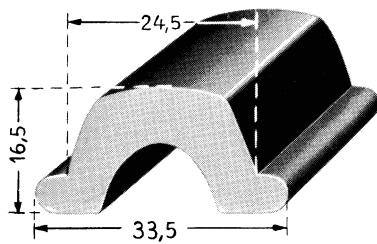
Mindestabnahme / Minimum sales quantity: 300 m



403 B999

EPDM, 60 Sh

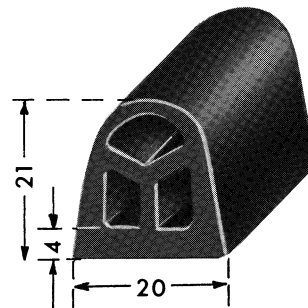
Mindestabnahme / Minimum sales quantity: 70 m



403 B875

EPDM, 70 Sh

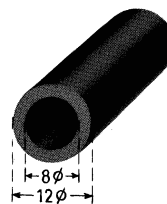
Mindestabnahme / Minimum sales quantity: 1000 m



403 B842

CR, 55 Sh

Mindestabnahme / Minimum sales quantity: 1500 m



404 0010

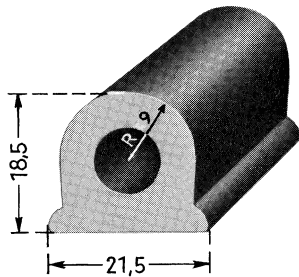
SBR, 60 Sh

VE/S.U. 20 m

Fingerschutzprofile / Finger Guard Sections



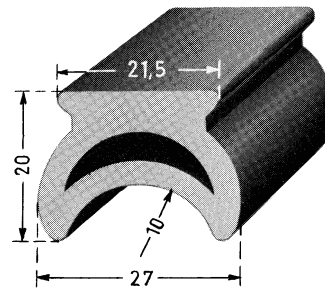
403 0042 / 403 0043
Fingerschutzprofil mit /
Finger Guard Section with
372 0106
Halteleiste / Carrier Profile



403 0042

NR, 55 Sh
 VE/S.U. 20 m

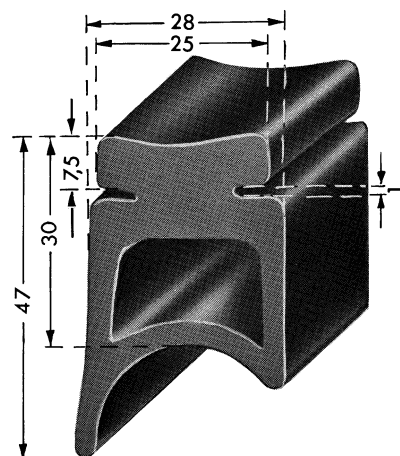
Gesondert bestellen / Order separately:
M Halteleiste / Carrier profile 372 0106



403 0043

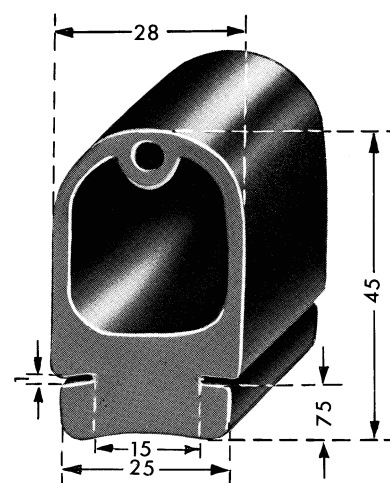
NR, 55 Sh
 VE/S.U. 20 m

Gesondert bestellen / Order separately:
M Halteleiste / Carrier profile 372 0106



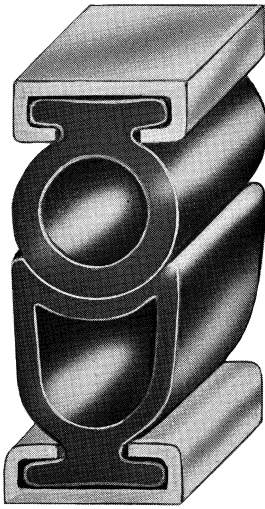
413 A828

NR, 55 Sh
 Länge / Length: 2400 mm
 Mindestabnahme / Minimum sales quantity: 400 m

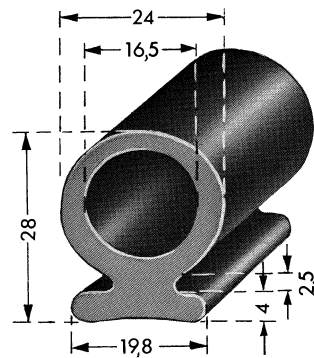
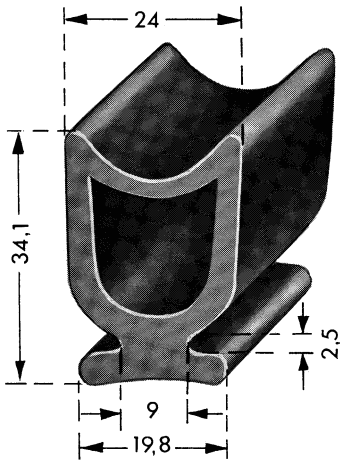


413 A239

NR, 55 Sh
 Länge / Length: 2500 mm
 Mindestabnahme / Minimum sales quantity: 500 m



403 0090 / 403 0093
Fingerschutzprofil mit / Finger Guard with
372 0227 Halteleiste / Carrier Profile



403 0093

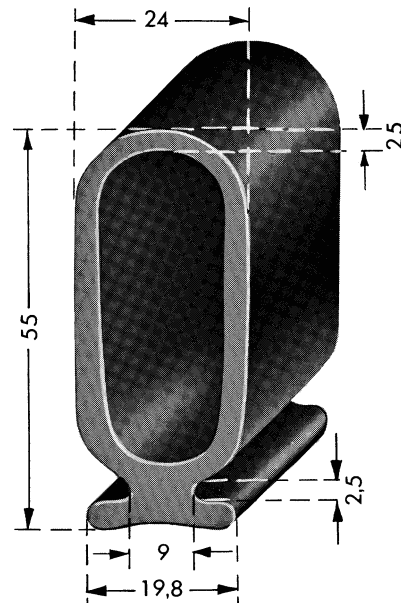
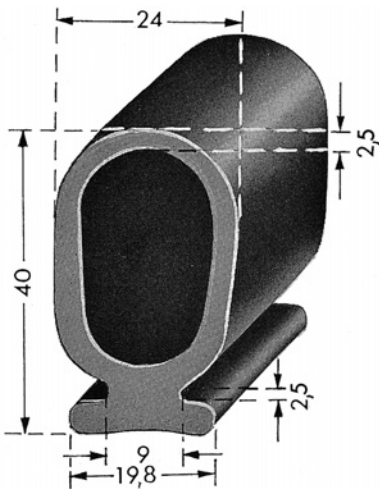
EPDM, 70 Sh
 VE/S.U. 35 m

Gesondert bestellen / Order separately:
M Halteleiste / Carrier profile 372 0227

403 0090

EPDM, 60 Sh
 VE/S.U. 30 m

Gesondert bestellen / Order separately:
M Halteleiste / Carrier profile 372 0227



403 0091

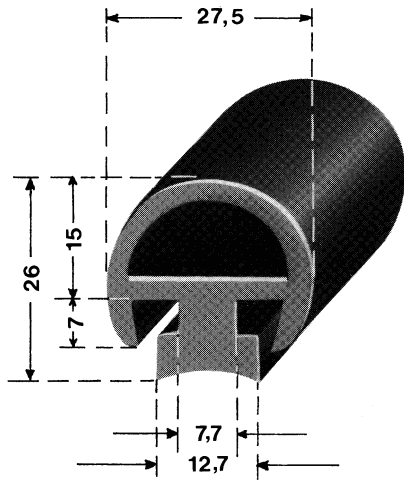
EPDM, 60 Sh
 VE/S.U. 30 m

Gesondert bestellen / Order separately:
M Halteleiste / Carrier profile 372 0227

403 0092

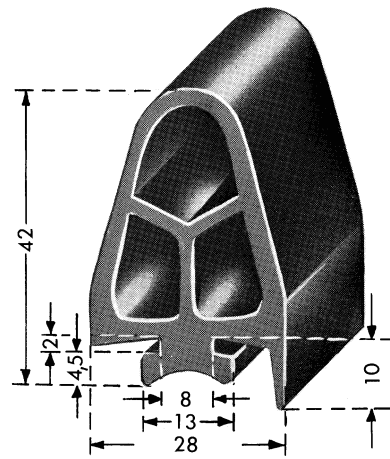
EPDM, 60 Sh A
 VE/S.U. 15 m

Gesondert bestellen / Order separately:
M Halteleiste / Carrier profile 372 0227



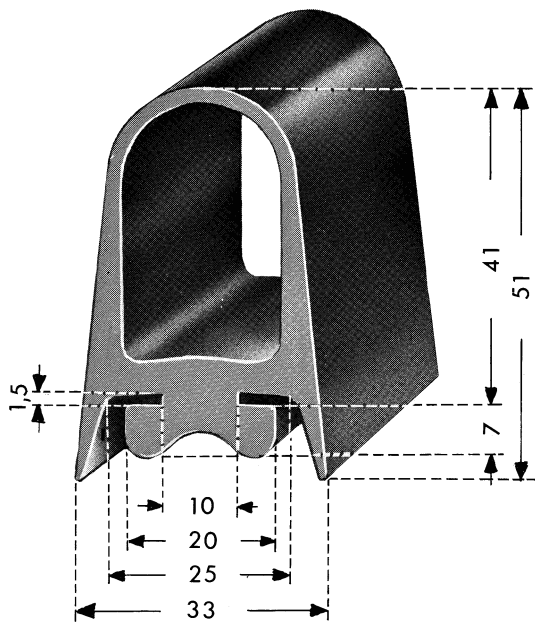
403 B687

EPDM, 70 Sh
 Länge/Length: 5000 mm
 Mindestabnahme / Minimum sales quantity: 1000 m



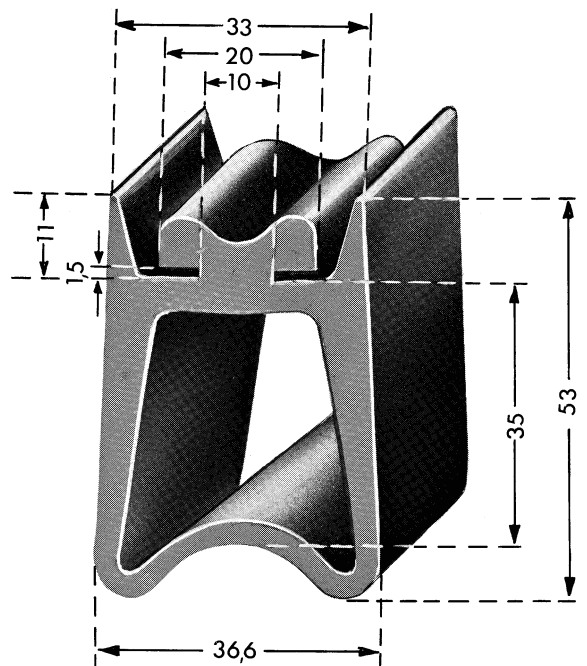
403 B685

CR, 55 Sh
 Mindestabnahme / Minimum sales quantity: 1000 m



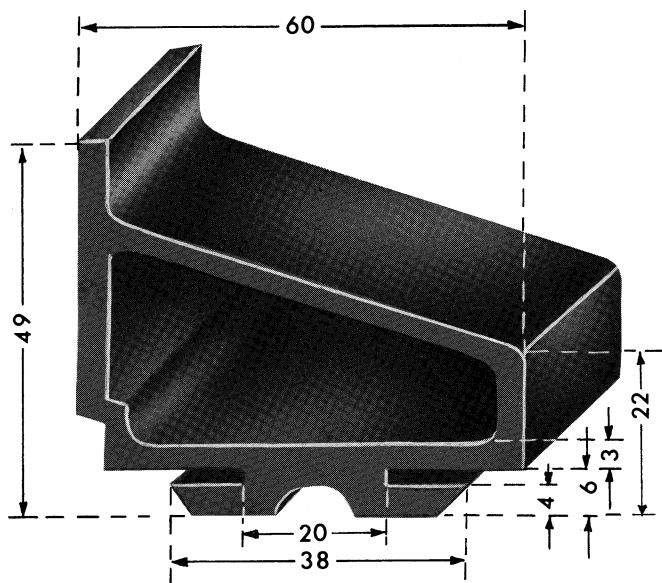
413 B023

NR, 70 Sh
 Länge/Length: 3000 m
 Mindestabnahme / Minimum sales quantity: 100 St./pcs.



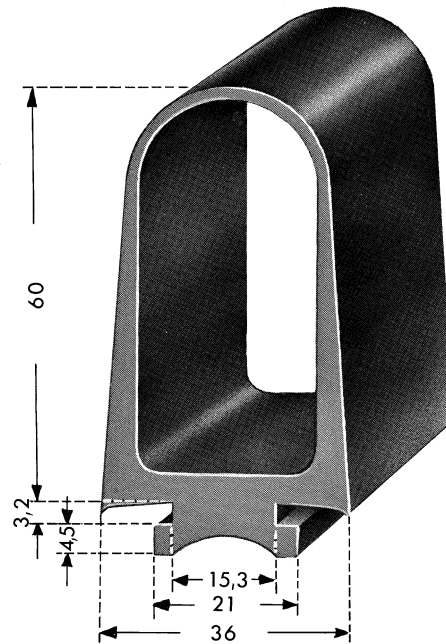
413 B024

NR, 75 Sh
 Länge/Length: 5000 mm
 Mindestabnahme / Minimum sales quantity: 300 m



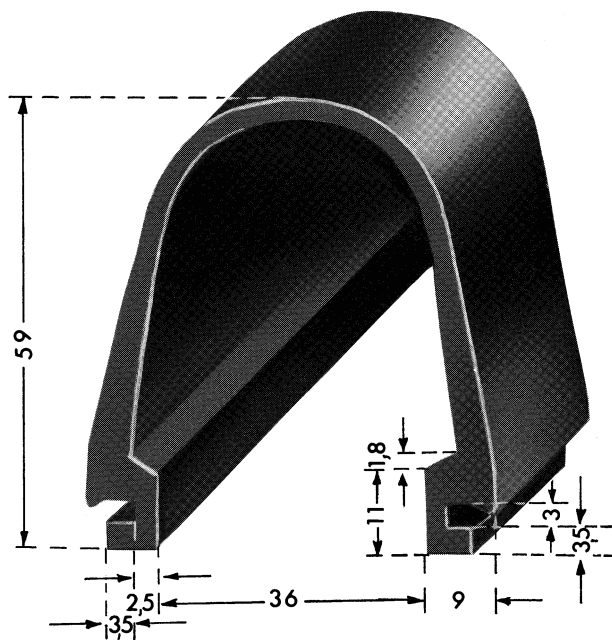
413 B284

EPDM, 70 Sh
 Länge/Length: 5000 mm
 Mindestabnahme / Minimum sales quantity: 500 m



413 A917

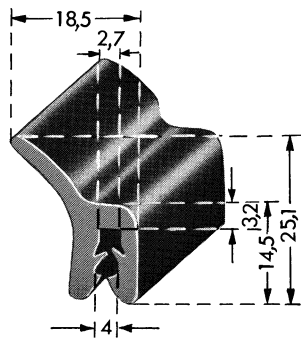
NR, 60 Sh
 Länge/Length: 2500 mm
 Mindestabnahme: 450 m



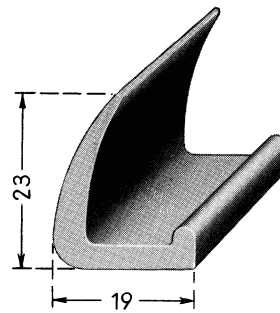
413 A963

NR, 65 Sh
 Länge/Length: 5000 mm
 Mindestabnahme / Minimum sales quantity: 1000 m
 Lieferzustand; flachliegend/Supplied flat

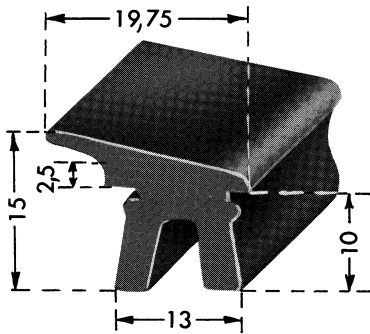
Anschlagprofile / Buffer Sections



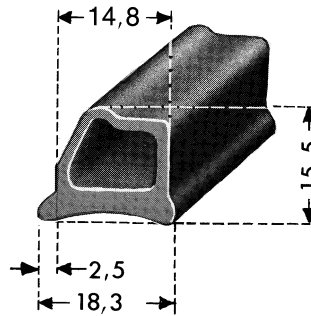
400 A692
SBR/EPDM, 75 Sh
Mindestabnahme / Minimum sales quantity: 3000 m



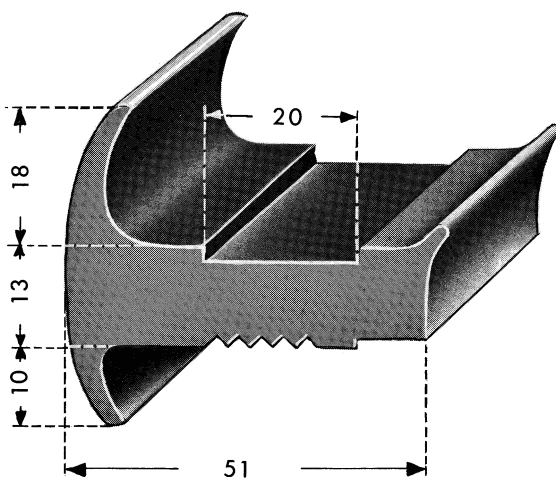
403 0033
EPDM, 60 Sh
VE/S.U. 100 m



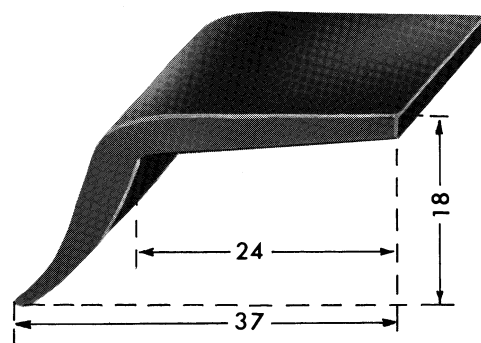
403 A274
NR, 55 Sh
Mindestabnahme / Minimum sales quantity: 2000 m



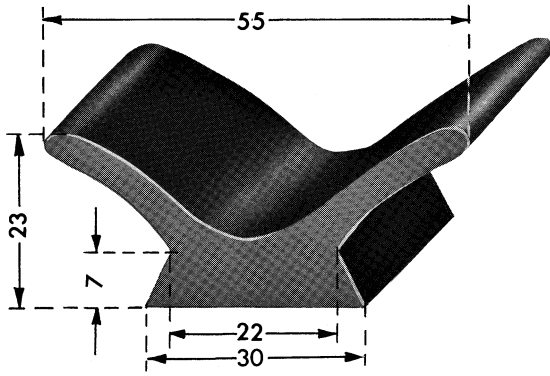
403 A458
NR, 50 Sh
hellblau
light-blue
Mindestabnahme / Minimum sales quantity: 2500 m



403 A493
NR, 55 Sh
Mindestabnahme / Minimum sales quantity: 400 m

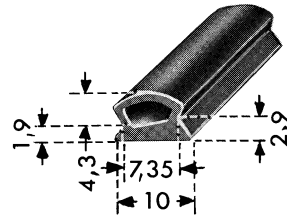


403 A547
NR, 65 Sh
Mindestabnahme / Minimum sales quantity: 2000 m



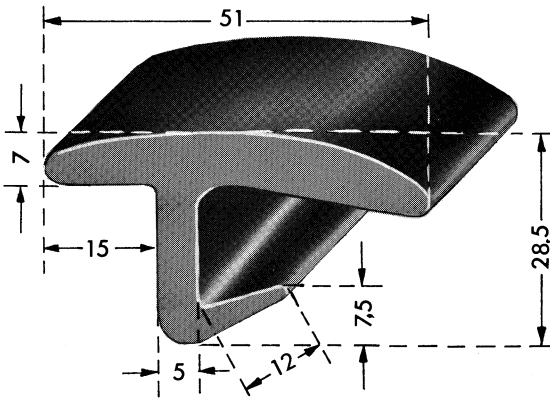
403 A739

NR, 45 Sh
Mindestabnahme / Minimum sales quantity: 800 m



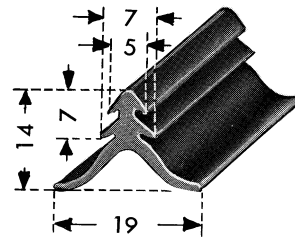
403 B071

CR, 55 Sh
Mindestabnahme / Minimum sales quantity: 6500 m



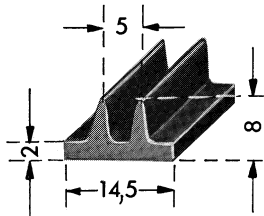
403 B313

CR, 55 Sh
Mindestabnahme / Minimum sales quantity: 500 m



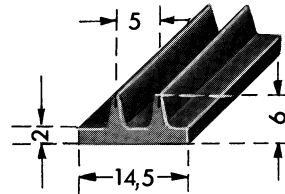
403 B318

CR, 55 Sh
Mindestabnahme / Minimum sales quantity: 5000 m



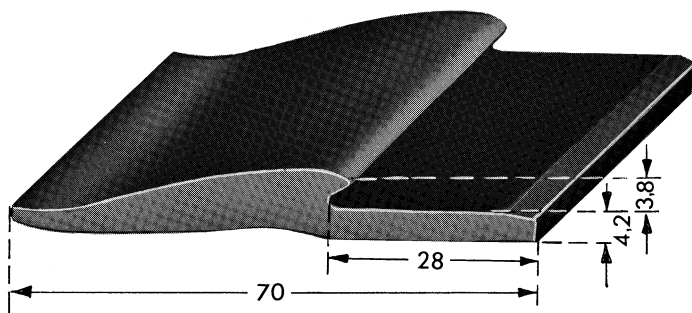
403 B576

EPDM, 65 Sh
Mindestabnahme / Minimum sales quantity: 6000 m



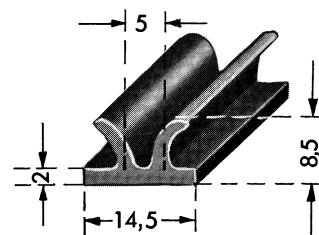
403 B610

EPDM, 65 Sh
Mindestabnahme / Minimum sales quantity: 6000 m



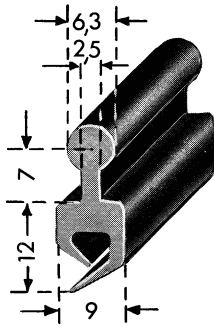
403 B611

EPDM, 55 Sh
Mindestabnahme / Minimum sales quantity: 200 m



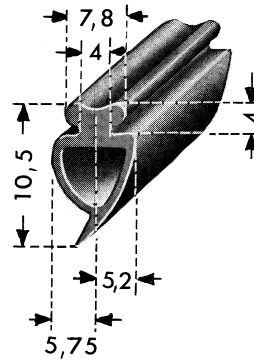
403 B654

EPDM, 65 Sh
Mindestabnahme / Minimum sales quantity: 6000 m



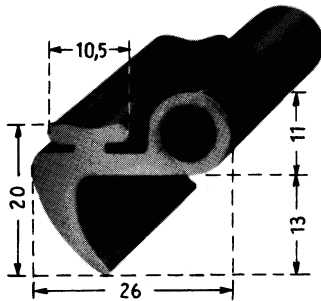
403 B712

NR, 65 Sh
 Mindestabnahme / Minimum sales quantity: 2500 m



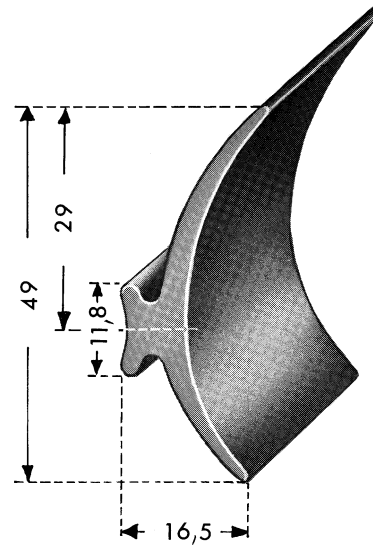
403 B721

NR, 45 Sh
 Mindestabnahme / Minimum sales quantity: 4000 m



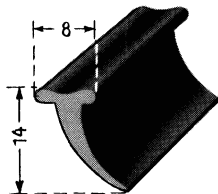
403 B734

NR, 60 Sh
 Mindestabnahme / Minimum sales quantity: 1200 m



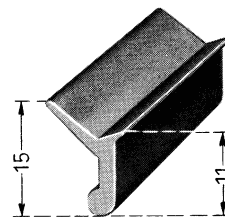
403 B738

NR, 60 Sh
 Mindestabnahme / Minimum sales quantity: 1500 m



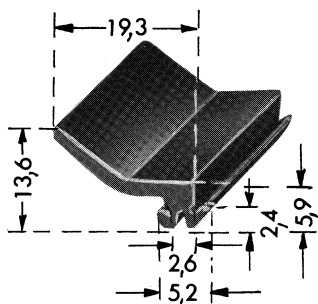
403 B748

EPDM, 65 Sh
 Mindestabnahme / Minimum sales quantity: 6000 m



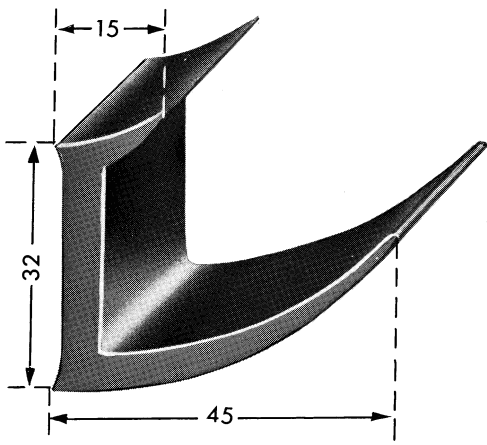
403 B758

NR, 55 Sh
 Mindestabnahme / Minimum sales quantity: 6500 m



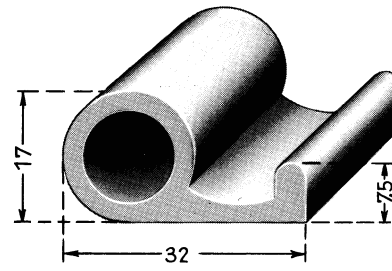
403 B940

EPDM, 65 Sh
 Mindestabnahme / Minimum sales quantity: 5000 m



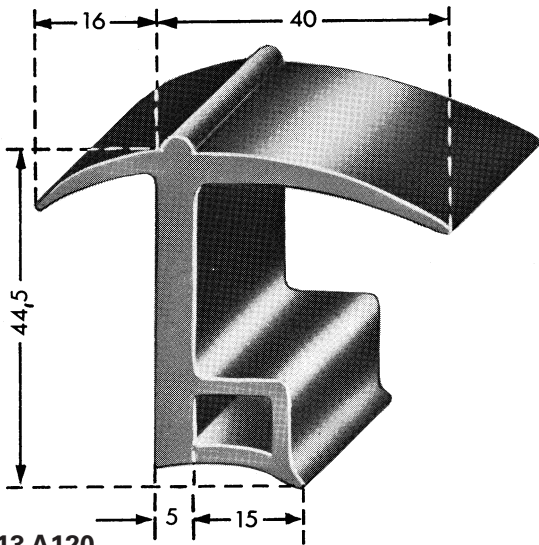
403 E319

EPDM, 60 Sh
 Länge/length: 4500 mm
 Mindestabnahme / Minimum sales quantity: 1000 m



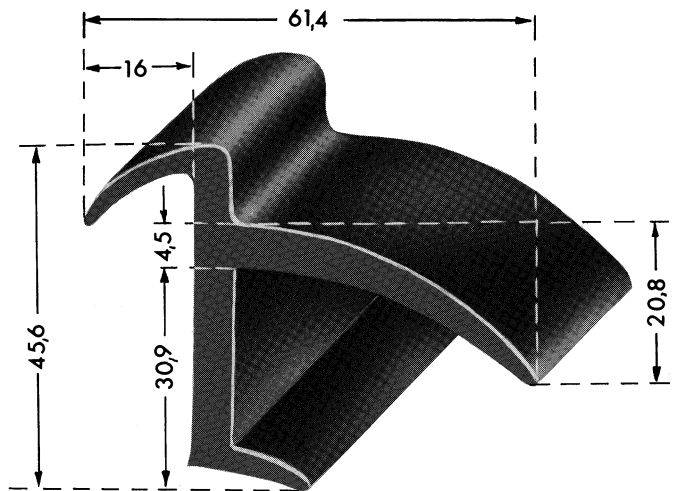
403 E438

NR, 55 Sh
 Mindestabnahme / Minimum sales quantity: 800 m



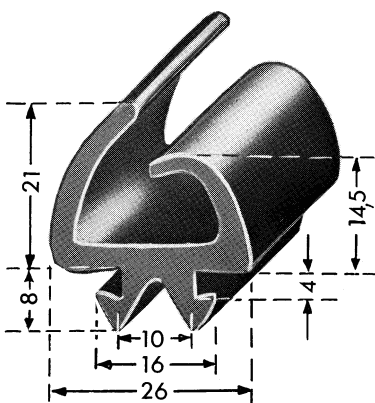
413 A120

NR, 55 Sh
 Länge/Length: 4500 mm
 Mindestabnahme / Minimum sales quantity: 550 m



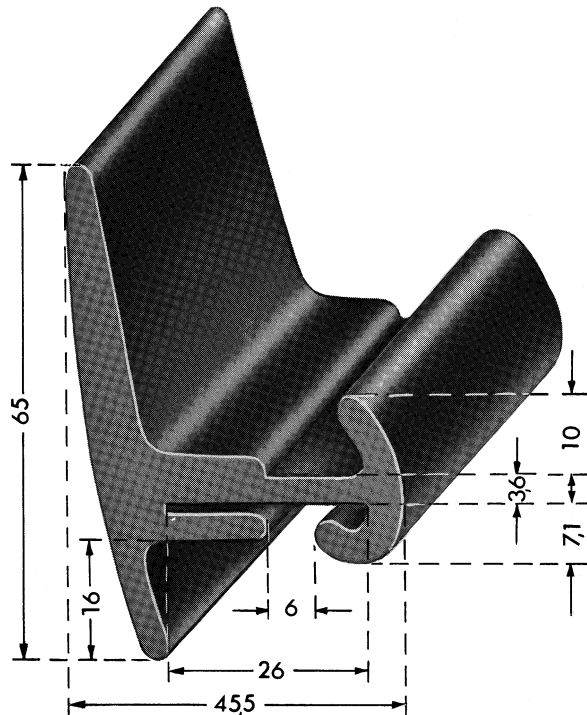
413 A248

NR, 55 Sh
 Länge/Length: 5500 mm
 Mindestabnahme / Minimum sales quantity: 600 m



413 A988

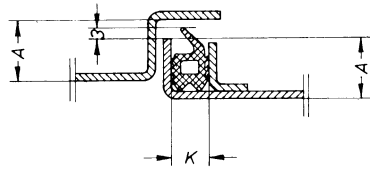
CR, 55 Sh
 Länge/Length: 2500 mm
 Mindestabnahme / Minimum sales quantity: 1000 m



413 B022

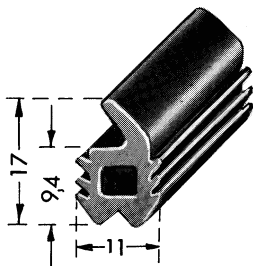
EPDM, 60 Sh
 Länge/Length: 5000 mm
 Mindestabnahme / Minimum sales quantity: 400 m

Zargenprofile / Frame Sections

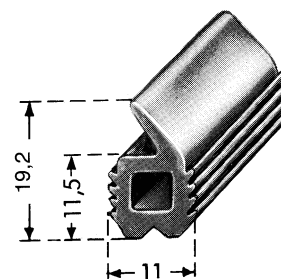


Türdichtungen / Door Seals

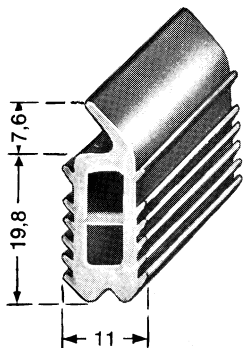
Abkantmaß A Edge fold A	16 mm	16 mm	142mm	20 mm	26 mm
Kanalbreite K Inner width K	7,2 mm +0,3	10 mm +0,5	10 mm +0,5	10 mm +0,5	10 mm +0,5
Best-Nr. / Part No.	403 E397	403 0075	403 0072	403 0076	403 0077



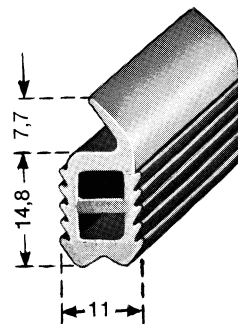
403 0075
EPDM, 60 Sh
VE/S.U. 100 m



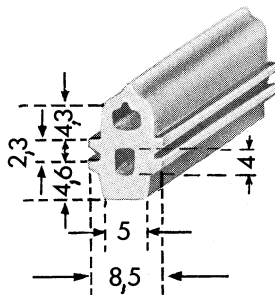
403 0072
EPDM, 60 Sh
VE/S.U. 100 m



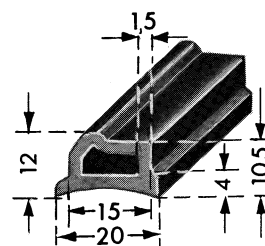
403 0077
EPDM, 60 Sh
VE/S.U. 60 m



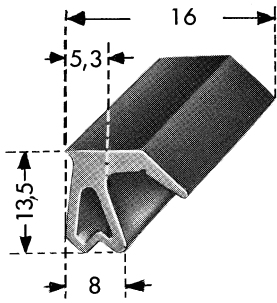
403 0076
EPDM, 60 Sh
VE/S.U. 100 m



403 0083
NBR, 45 Sh
grau
grey
VE/S.U. 100 m

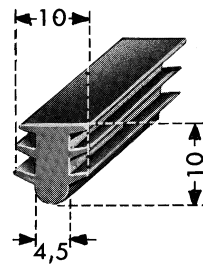


403 A469
NR, 50 Sh
hellblau
light-blue
Mindestabnahme / Minimum sales quantity: 3000 m



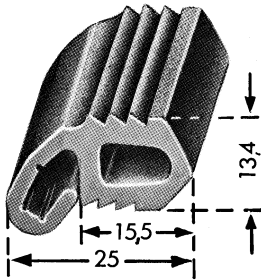
403 B280

CR, 55 Sh
Mindestabnahme / Minimum sales quantity: 3000 m



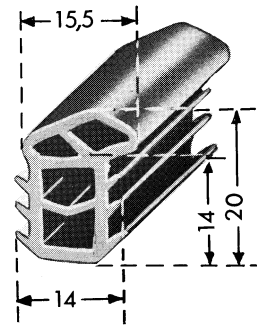
403 B304

EPDM, 65 Sh
grau
grey
Mindestabnahme / Minimum sales quantity: 3000 m



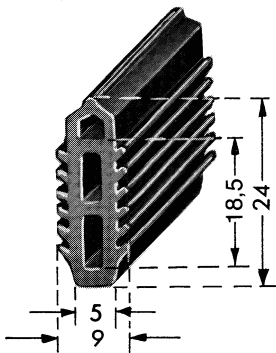
403 B329

NR, 55 Sh
Mindestabnahme / Minimum sales quantity: 1500 m



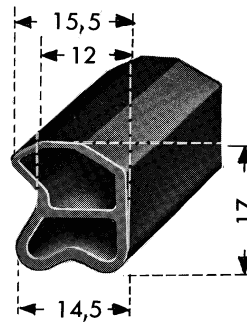
403 B333

CR, 55 Sh
Mindestabnahme / Minimum sales quantity: 2000 m



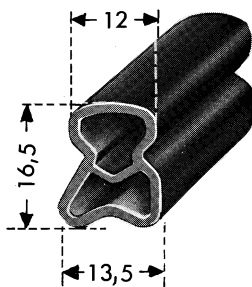
403 B345

CR, 55 Sh
Mindestabnahme / Minimum sales quantity: 2500 m



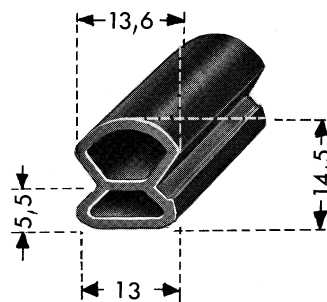
403 B357

NR, 55 Sh
Mindestabnahme / Minimum sales quantity: 2900 m



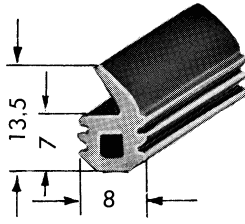
403 B365

EPDM, 55 Sh
Mindestabnahme / Minimum sales quantity: 2900 m



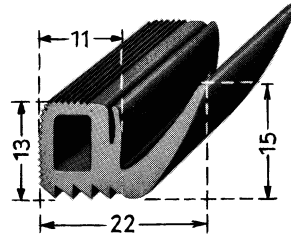
403 B502

EPDM, 55 Sh
Mindestabnahme / Minimum sales quantity: 3000 m



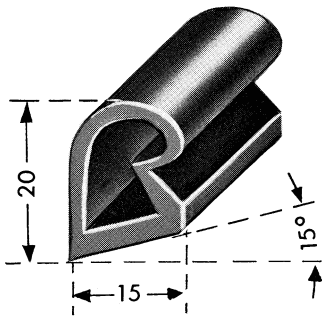
403 B583

NBR, 55 Sh
 hellgrau
 light-grey
 Mindestabnahme / Minimum sales quantity: 2000 m



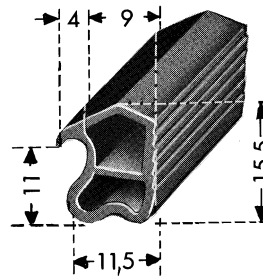
403 B641

EPDM, 60 Sh
 Mindestabnahme / Minimum sales quantity: 800 m



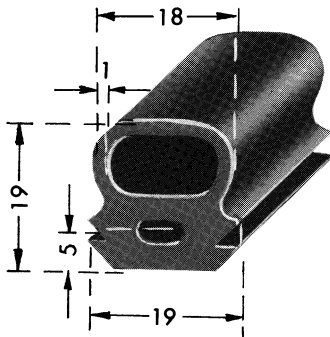
403 B736

NR, 60 Sh
 Mindestabnahme / Minimum sales quantity: 2000 m



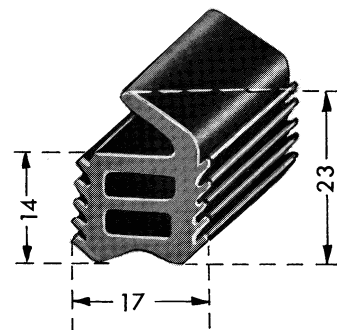
403 B746

EPDM, 65 Sh
 Mindestabnahme / Minimum sales quantity: 3000 m



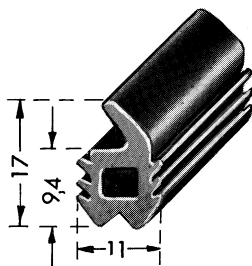
403 B877

EPDM, 65 Sh
 Mindestabnahme / Minimum sales quantity: 1500 m



403 E436

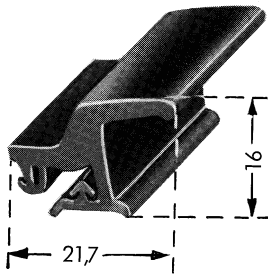
EPDM, 60 Sh
 Mindestabnahme / Minimum sales quantity: 2000 m



403 E397

EPDM, 60 Sh
 Mindestabnahme / Minimum sales quantity: 5000 m

Regenrinnenprofil / Rubber Gutter Section



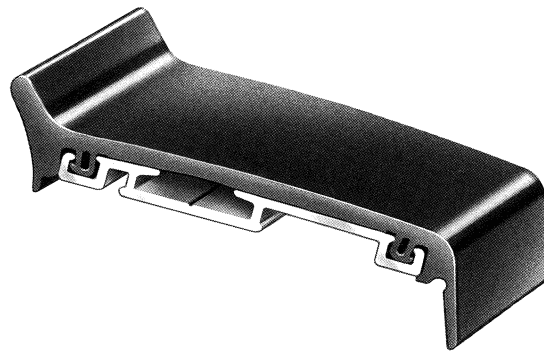
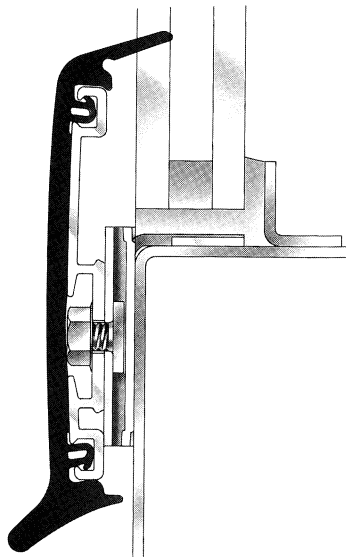
403 0099

EPDM, 80 Sh
VE/S.U. 100 m

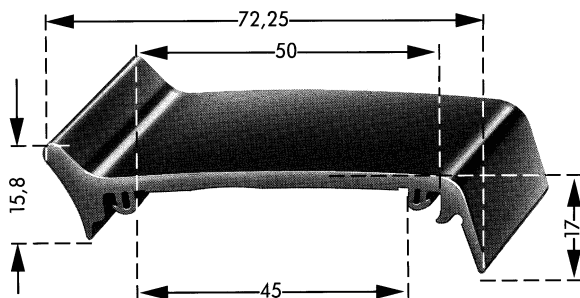
Gesondert bestellen / Order separately:

Gi-Abdeckprofil / Rubber cover section	403 0100
Unterlegprofil / Base section	402 0042
K PVC-Füller / PVC filler section	440 0111/0133
M Al-Halteleiste / Al Carrier profile:	372 0280
M Endstück / End capping	376 0262/0263

Höhenverstellbare Außenleiste / Adjustable height exterior body mouldings



Bestehend aus / Consisting of:
Abdeckprofil / Cover Section: 403 0104
Halteleiste / Carrier Profile: 372 0244



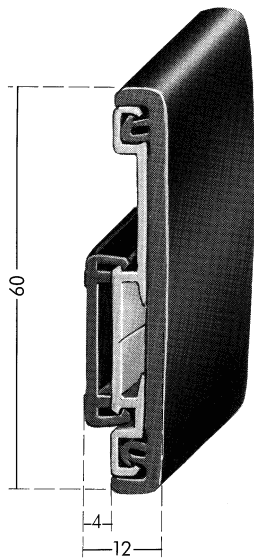
403 0104

EPDM, 80 Sh A
VE/S.U. 30 m

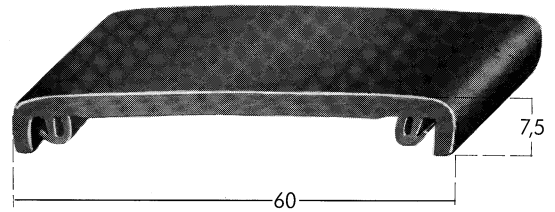
Gesondert bestellen / Order separately:

M Halteleiste / Carrier profile:	372 0244/0238
M Endstück / End capping	376 0296-0299

Abdeckleiste mit Hinterlüftung / Airbacked Moulding



Bestehend aus / Consisting of:
 Abdeckprofil / Cover Section 403 0101
 Halteleiste / Carrier profile 372 0238
 Distanzstück für Leistenhinterführung/
 Spacer for Air Circulation behind the Moulding 454 0020



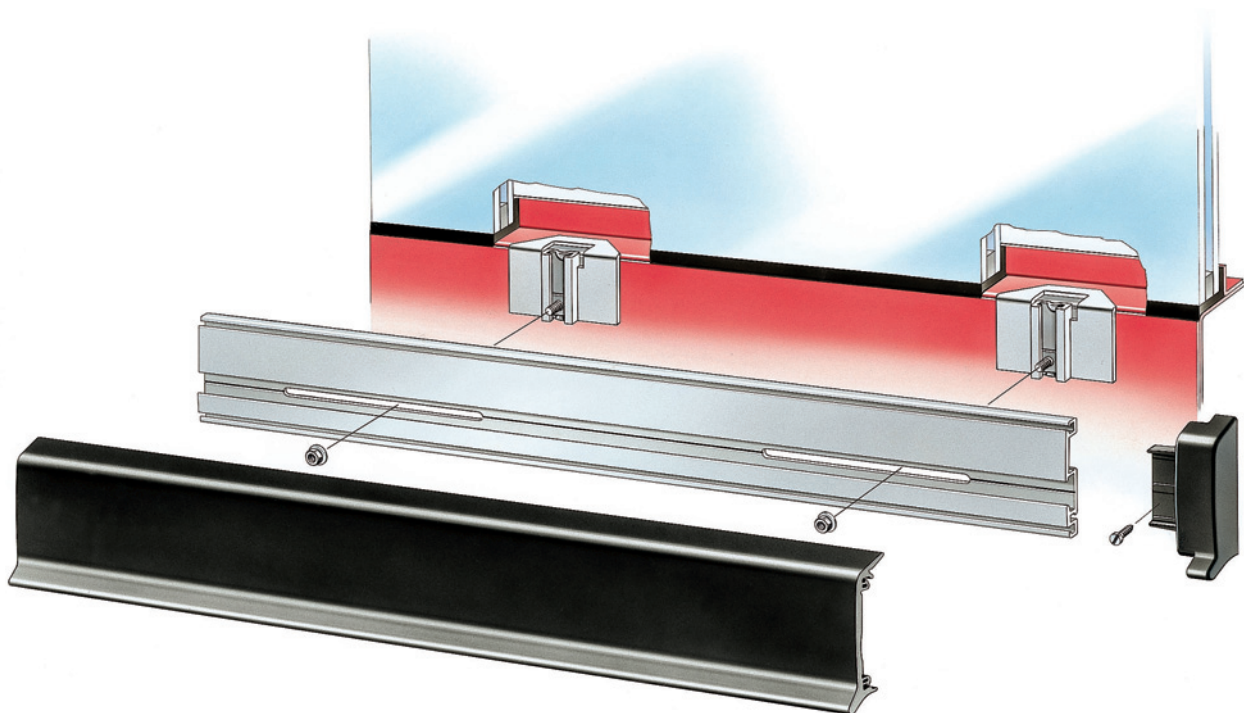
403 0101

EPDM, 80 Sh
 VE/S.U. 50 m

Gesondert bestellen / Order separately:

M Halteleiste / Carrier profile	372 0238/0244
K Distanzstück für Leistenführung/ Spacer for air circulation behind the moulding	454 0020
M Endstück / End capping	376 0268

Abdeckprofile



Höhenverstellbare Außenleisten

Die KTL-beschichteten Träger aus Aluminium sind mit vormontierter Plattenschraube und beigefügter loser Mutter anschlagfertig konfektioniert und zur Verklebung mit PUR-Klebe- und -Dichtmasse Betaseal von Gurrüt Essex geeignet. Die Verklebung mit anderen PUR-Klebe- und -Dichtmassen muss vom Endabnehmer auf ihre Haltbarkeit geprüft werden!

Die Aluminium-Profil-Leisten sind gemäß Bild 2 als 5-m-Leisten mit Langlöchern 130 mm konfektioniert. Bedingt durch unterschiedliche Karosserie-Gegebenheiten, müssen die Leisten ggf. vom Endabnehmer gekürzt bzw. aneinander gestoßen werden. Die sich dadurch ergebenden Trägerpositionen müssen vom Anwender selbst festgelegt werden. Zur Montageerleichterung der Träger empfiehlt es sich, eine Schablone zu verwenden.

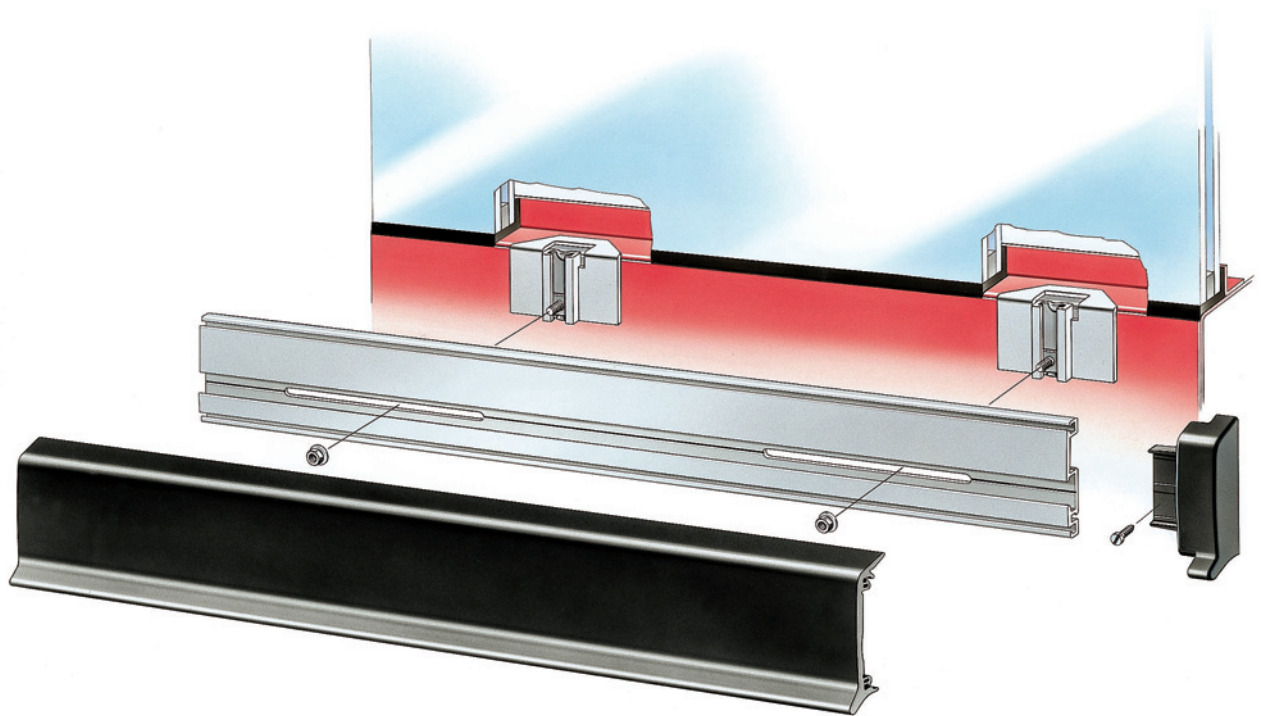
Das Gummiprofil aus EPDM (88±5 Shore A) wird als Meterware geliefert und muss entsprechend der Aluminiumleisten auf Länge zugeschnitten werden. Die Endstücke in linker und rechter Ausführung sind aus einer GK-Legierung hergestellt, gelb chromatiert und schwarz, pulverbeschichtet.

Entsprechend den Anforderungen der Fahrzeugindustrie sind die Teile für den Außeneinsatz korrosionsschutz. Die Aluminiumteile sind eloxiert, die Plattenschraube und Mutter sind verzinkt und gelb chromatiert.

Als besondere Vorteile sind hervorzuheben:

1. Durch die Verklebung der Träger im Scheibenspalt wird die Korrosionsgefahr durch Wegfall der Schraubbefestigung herkömmlicher Leisten minimiert.
2. Durch Höhenjustierung ist ein gerader Verlauf der Leiste am Fahrzeug gesichert.
3. Schnelle Demontage für Nachlackierung.

Cover Sections



Adjustable-height exterior body mouldings

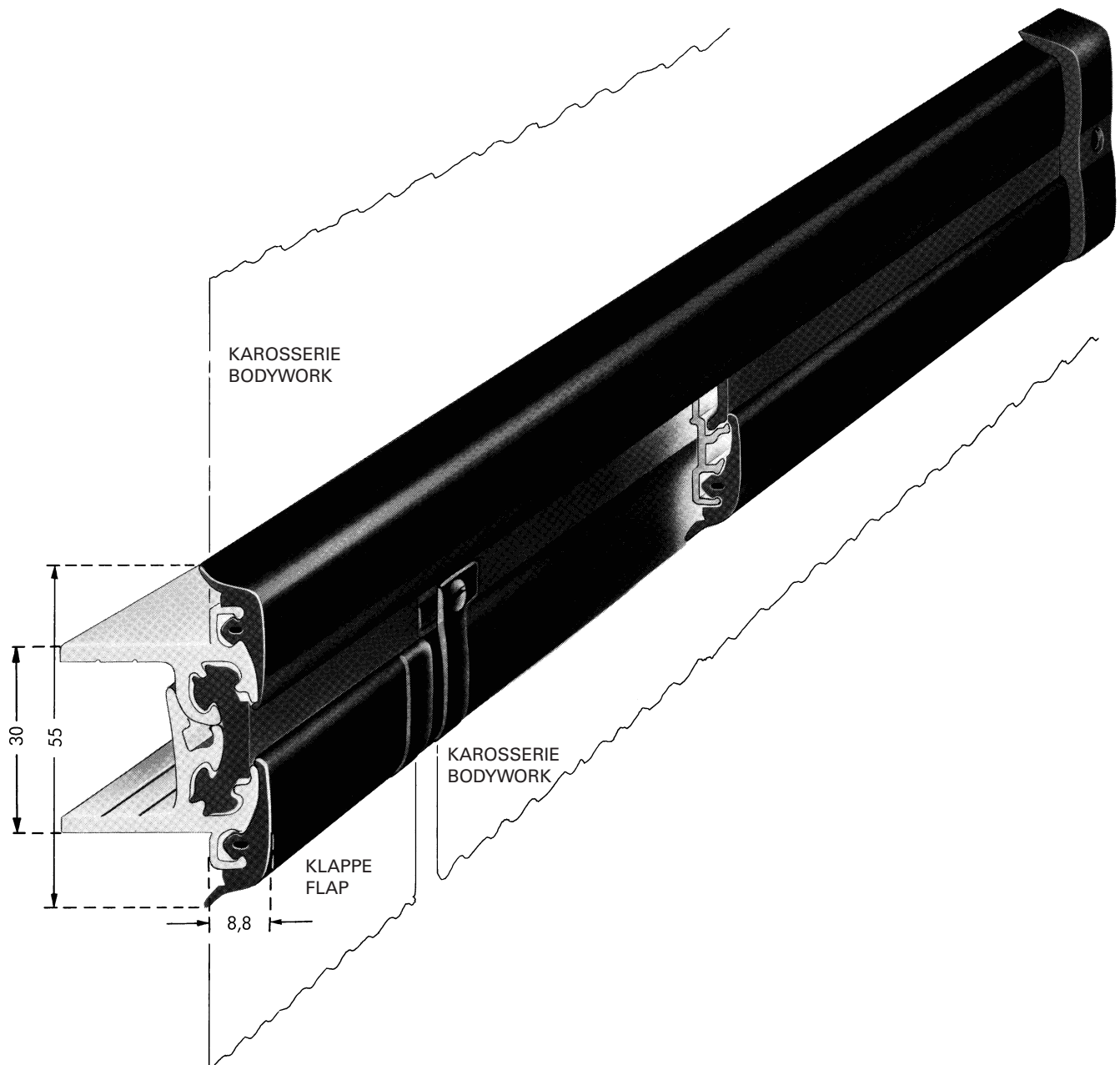
The cathodic immersion painted aluminium backing strips are assembled, ready for installation, with the captive screw already pre-mounted and the fastening nut supplied separately. Adhesion is recommended with a suitable PUR adhesive and sealing compound such as Betaseal from Gurrit Essex. If other PUR adhesive and sealing compounds are used the final user must check out their durability first!

The profiled aluminium sections are supplied in five metre lengths with 130 mm long slots as illustrated in Fig. 2. Due to possible variations in the bodywork the final user may have to shorten or adjust the mouldings. The support locations for the backing strip resulting from this have to be determined by the user. It is advisable to use a template to facilitate the installation of the backing strips. The EPDM rubber moulding (88±5 Shore A) is supplied in bulk and is cut to length to match the aluminium strips. End caps are available in left and right hand versions and are made of gravity die-cast aluminium alloy, yellow chromated and powder coated in black. To meet vehicle industry requirements the parts are corrosion resistant and suitable for external applications. The aluminium components are anodized, the captive screws and nuts are zinc-plated and yellow chromated.

These special advantages should be emphasized:

1. Engineering the backing units to be glued in the gap at the window minimizes the hazard of body corrosion by eliminating the screw mounts in conventional strips
2. The height adjustment feature ensures that the strip will run straight along the vehicle.
3. Clip mounting of the cover strip makes possible quicker disassembly for touch-up painting.

Scharnierkombination mit Anschlussleiste / Combination Hinge with Extension Profile



Bestehend aus:

Scharnierprofil	405 0003
Abdeckprofil	403 0096
Scharnieroberteil	372 0233**
Scharnierunterteil	372 0234**
Anschlussleiste	372 0237**
Füllerprofil	440 0130*
Endstück „rechts“ für Scharnierunterteile	376 0256**
Endstück „links“ für Anschlussleiste	376 0253**
Endstück „gerade“ für Endabschlussleiste	376 0251**

* siehe Katalog Kunststoffprofile

** siehe Katalog Metallprofile

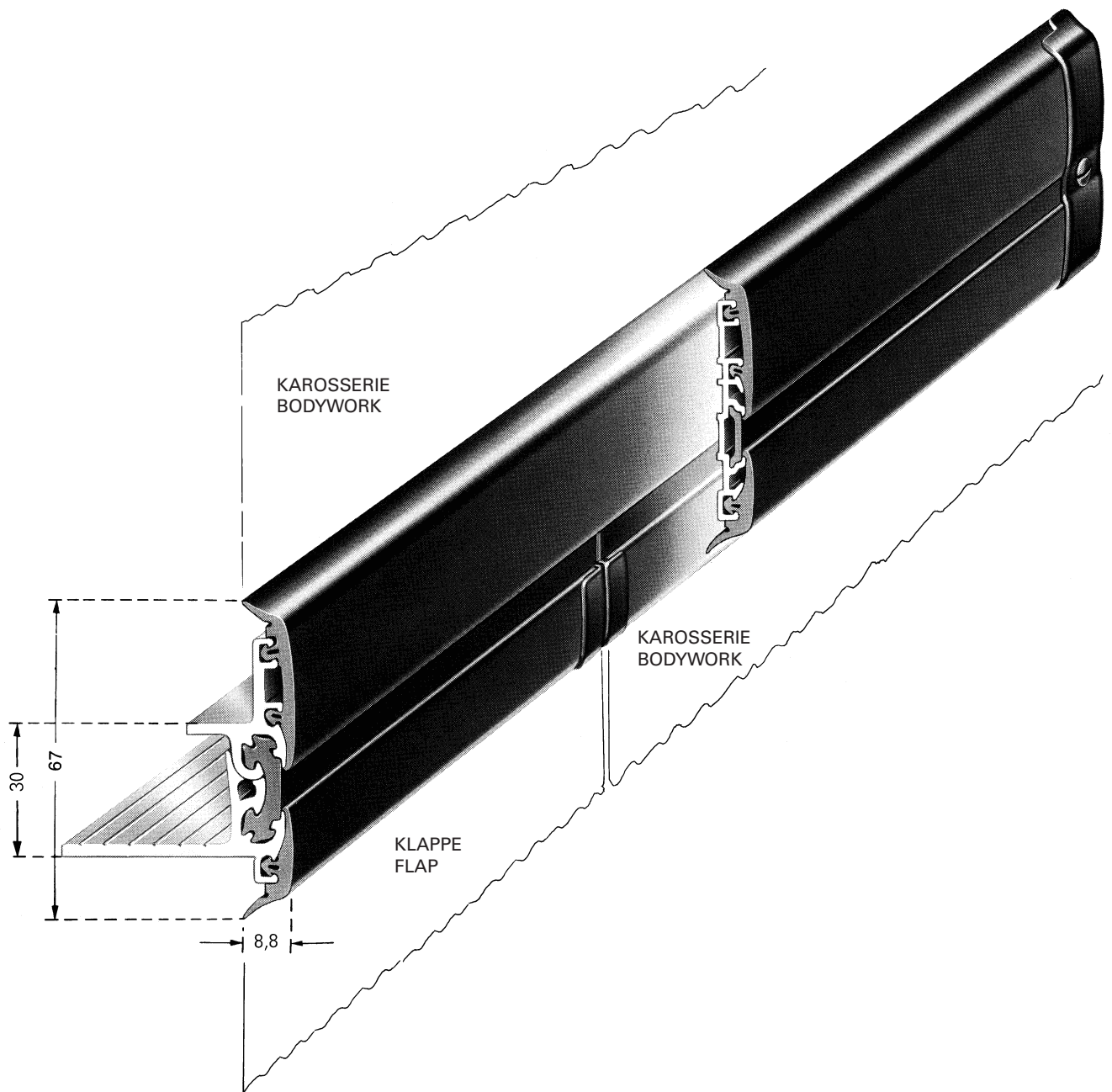
Consisting of:

Hinge section	405 0003
Cover section	403 0096
Hinge upper profile	372 0233**
Hinge lower profile	372 0234**
Extension profile	372 0237**
Filler section	440 0130*
End cap „right“ for hinge lower profile	376 0256**
End cap „left“ for extension profile	376 0253**
End cap „straight“ for extension profile	376 0251**

* refer to catalogue Plastic Profiles

** refer to catalogue Metal Sections

Scharnierkombination mit Anschlussleiste / Combination Hinge with Extension Profile



Bestehend aus:

Scharnierprofil	405 0003
Abdeckprofil	403 0096
Abdeckprofil	403 0103
Scharnieroberteil	372 0241**
Scharnierunterteil	372 0242**
Anschlussleiste	372 0243**
Füllerprofil	440 0130*
Endstück „rechts“ für Scharnierunterteile	376 0256**
Endstück „links“ für Anschlussleiste	376 0253**
Endstück „gerade“ für Endabschlussleiste	376 0295**

* siehe Katalog Kunststoffprofile

** siehe Katalog Metallprofile

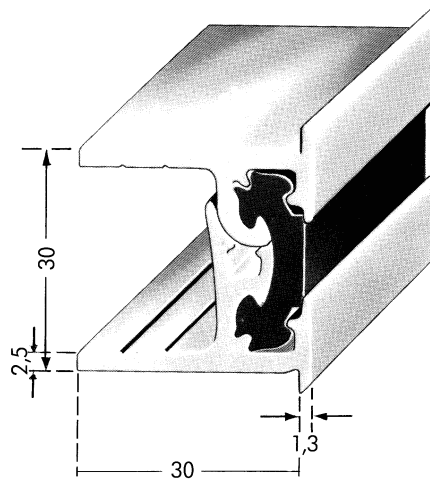
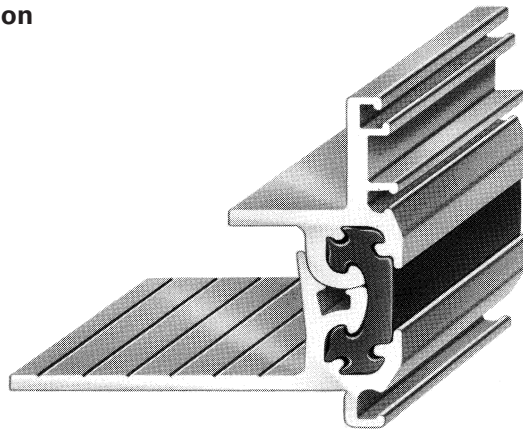
Consisting of:

Hinge section	405 0003
Cover section	403 0096
Cover section	403 0103
Hinge upper profile	372 0241**
Hinge lower profile	372 0242**
Extension profile	372 0243**
Filler section	440 0130*
End cap „right“ for hinge lower profile	376 0256**
End cap „left“ for extension profile	376 0253**
End cap „straight“ for extension profile	376 0251**

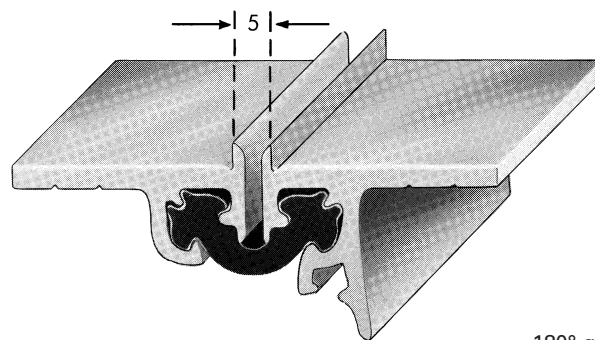
* refer to catalogue Plastic Profiles

** refer to catalogue Metal Sections

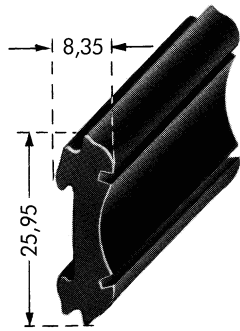
Scharnierprofil / Hinge Section
405 0003
372 0241 / 0242



geschlossen
closed



180° geöffnet
open 180°

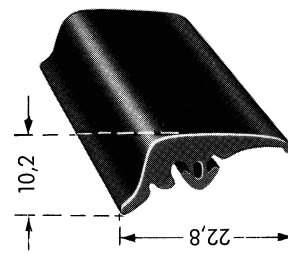


405 0003

für Gummi- und Kofferklappenscharnier
for rubber hinges such as luggage compartment hinges
EPDM, 70 Sh
VE/S.U. 100 m

Gesondert bestellen / Order separately:

Abdeckprofil / Cover Section	403 0096/0103
M Scharnieroberenteil / Hinge upper profile	372 0233/0235/ 0241
M Scharnierunterteil / Hinge lower profiles	372 0234/0236/ 0242
M Endstücke / End cappings	376 0256/0257

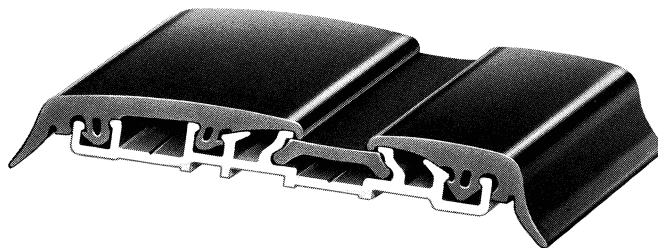


403 0096

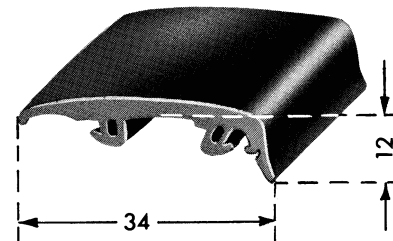
für Kofferklappenscharnier **und** Anschlussleiste
for luggage compartment hinge **and** extension profile
EPDM, 80 Sh
VE/S.U. 100 m

Gesondert bestellen / Order separately:

Scharnierprofil / Hinge Section	405 0003
Abdeckprofil / Cover Section	403 0103
M Anschlussleisten / Extension Profiles	372 0237/0243
M Scharnieroberenteil / Hinge upper profile	372 0233
M Scharnierunterteil / Hinge lower profiles	372 0234/0242
M Endstücke / End cappings	376 0251/0252 0253/0256/ 0257
K Füllerprofile/Filler sections	440 0130



Anschlussleiste/Extension profile
mit Halteleiste/With carrier section 372 0243
Abdeckprofilen/cover section 403 0096/0103
und Füllerprofil/and filler section 440 0130



403 0103

für Kofferklappenscharnier **und** Anschlussleiste
for luggage compartment hinge **and** extension profile
EPDM, 80 Sh
VE/S.U. 100 m

Gesondert bestellen / Order separately:

Scharnierprofil / Hinge Section	405 0003
Abdeckprofil / Cover Section	403 0096
M Anschlussleisten / Extension Profiles	372 0243
M Scharnieroberenteil / Hinge upper profile	372 0241
M Scharnierunterteil / Hinge lower profiles	372 0242
M Endstücke / End cappings	376 0252/0253 0256/0257/ 0290-0295
K Füllerprofile/Filler sections	440 0130

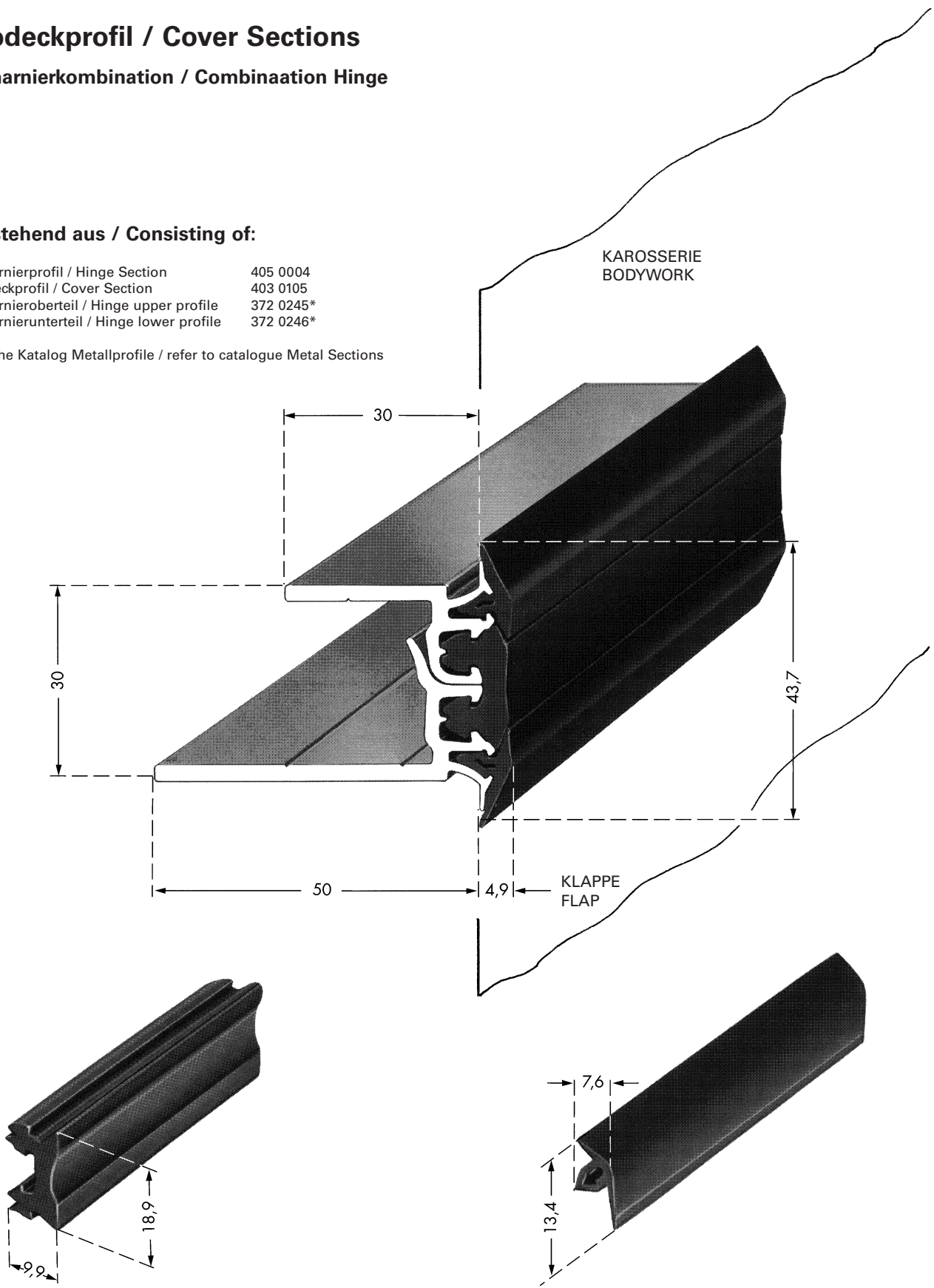
Abdeckprofil / Cover Sections

Scharnierkombination / Combination Hinge

Bestehend aus / Consisting of:

Scharnierprofil / Hinge Section	405 0004
Abdeckprofil / Cover Section	403 0105
Scharnieroberteil / Hinge upper profile	372 0245*
Scharnierunterteil / Hinge lower profile	372 0246*

* siehe Katalog Metallprofile / refer to catalogue Metal Sections



405 0004

für Gummi- und Kofferklappenscharnier /
for luggage compartment hinge
EPDM, 70 Sh
VE/S.U. 100 m

Gesondert bestellen / Order separately:

M Scharnier-Oberteil / Hinge upper profile	372 0245
M Scharnier-Unterteil / Hinge lower profile	372 0246
Abdeckprofil / Cover Section	403 0105

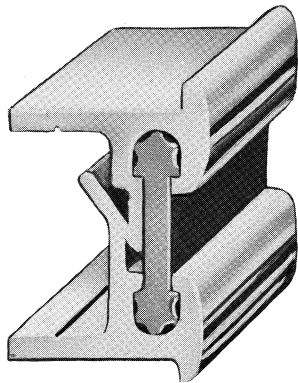
403 0105

EPDM, 80 Sh
VE/S.U. 100 m

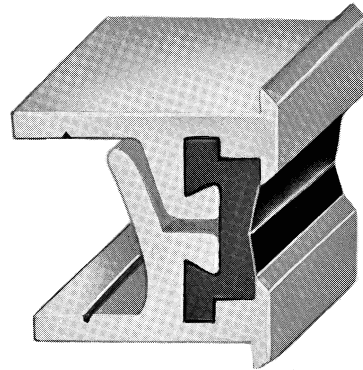
Gesondert bestellen / Order separately:

M Scharnier-Oberteil / Hinge upper profile	372 0245
M Scharnier-Unterteil / Hinge lower profile	372 0246
Scharnierprofil / Hinge Section	405 0004

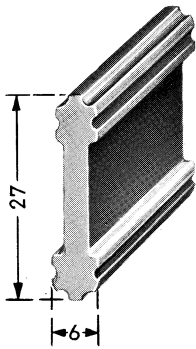
Leistenkombinationen / Combination Mouldings



Scharnierprofil / Hinge Section
405 0000
372 0112/0114

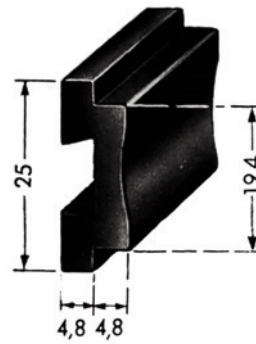


Scharnierprofil / Hinge Section
405 0002
372 0216/0218



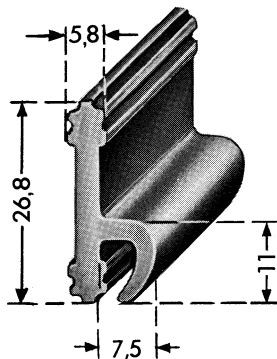
405 0000
 EPDM, 70 Sh
 VE/S.U. 100 m

Gesondert bestellen / Order separately
M Halteleisten/Carrier profiles: 372 0112/0114



405 0002
 EPDM, 70 Sh
 VE/S.U. 100 m

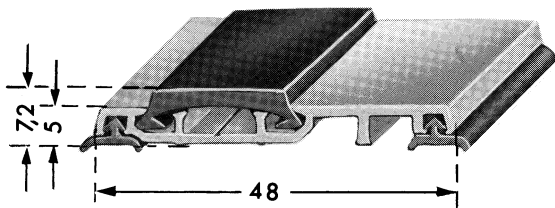
Gesondert bestellen / Order separately
M Halteleisten/Carrier profiles: 372 0216/0218



405 0001
 EPDM, 70 Sh
 VE/S.U. 100 m

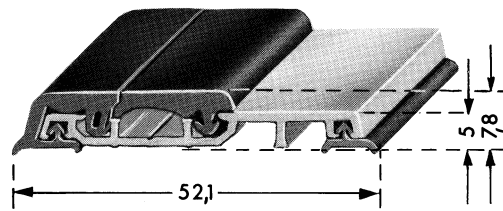
Gesondert bestellen / Order separately
M Halteleisten/Carrier profiles: 372 0112/0114

Abdeckleisten-Kombinationen / Combination Moulding



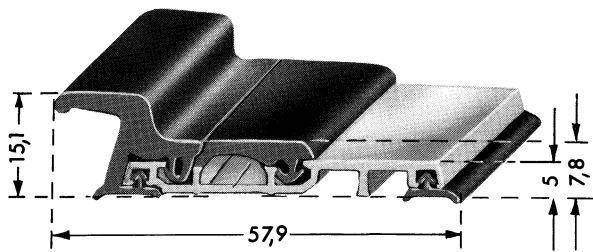
Blankbereich schmal und breit / Bright are narrow and wide

	Bestehend aus / Consisting of:	Artikel-Nr./Part No
M	Al-Halteleiste / Al carrier profile	370 0280
	Unterlegprofil / Base section	402 0042
K	PVC Füller: schwarz, grau oder blau/ PVC filler sections: black, grey or blue	440 0115/A999/B520



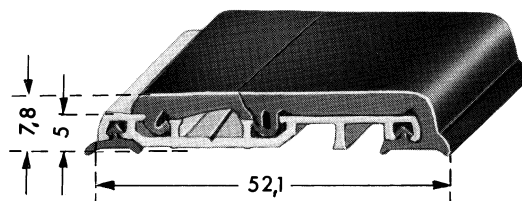
Ein Blankbereich, breit / One Wide Bright Area

	Bestehend aus / Consisting of	Artikel-Nr. / Part No
M	Al-Halteleiste / Al carrier profile	370 0280
	Gi-Abdeckprofil / Rubber cover section	403 0097
	Unterlegprofil / Base section	402 0042
K	PVC-Füller / PVC filler section	440 0133



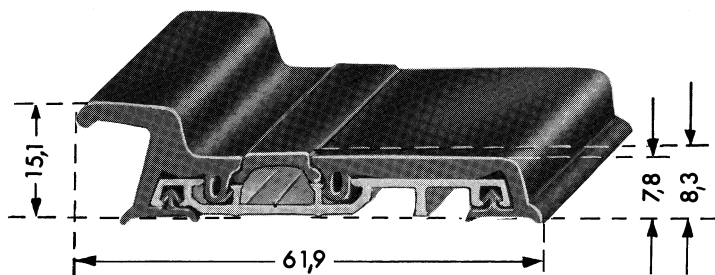
Ein Blankbereich, breit / One Wide Bright Area

	Bestehend aus / Consisting of:	Artikel-Nr. / Part No
M	Al-Halteleiste / Al carrier profile	370 0280
	Gi-Regenrinnenprofil / Rubber gutter section	403 0099
	Unterlegprofil / Base section	402 0042
K	PVC-Füller / PVC filler section	440 0133



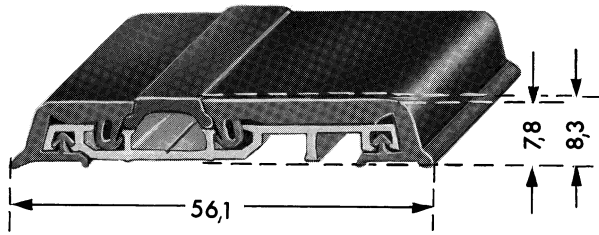
Ein Blankbereich, schmal / One Narrow Bright Area

	Bestehend aus / Consisting of:	Artikel-Nr. / Part No
M	Al-Halteleiste / Al carrier profile	370 0280
	Gi-Abdeckprofil / Rubber cover section	403 0100
	Unterlegprofil / Base section	402 0042
K	PVC-Füller / PVC filler section	440 0133



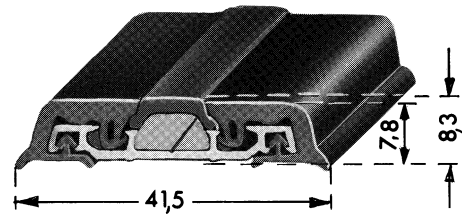
Abdeckleisten-Kombination / Combination Moulding

	Bestehend aus / Consisting of:	Artikel-Nr. / Part No
M	Al-Halteleiste / Al carrier profile	370 0280
	Gi-Regenrinnenprofil / Rubber gutter section	403 0099
	Gi-Abdeckprofil / Rubber cover section	403 0100
K	PVC-Füller / PVC filler sections	440 0111
M	Endstück / End cap	376 0263
M	Endstück / End cap	376 0262



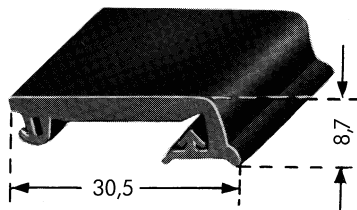
Abdeckleisten-Kombination / Combination Moulding

Bestehend aus / Consisting of:		Artikel-Nr. / Part No
M	Al-Halteleiste / Al carrier profile	370 0280
	Gi-Abdeckprofil / Rubber cover section	403 0100
	Gi-Abdeckprofil / Rubber cover section	403 0097
K	PVC-Füller / PVC filler sections	440 0111
M	Endstück / End cap	376 0263
M	Endstück / End cap	376 0262



Abdeckleisten-Kombination / Combination Moulding

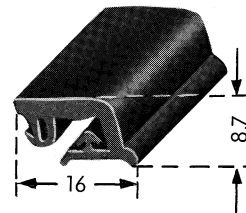
Bestehend aus / Consisting of		Artikel-Nr. / Part No
M	Al-Halteleiste / Al carrier profile	370 0279
	Gi-Abdeckprofil / Rubber cover section	403 0097
K	PVC-Füller / PVC filler sections	440 0111
M	Endstück / End cap	376 0259



403 0100

EPDM, 80 Sh
VE/S.U. 100 m

Gesondert bestellen / Order separately		
	Unterlegprofil / Base section	402 0042
	Gi-Regenrinnenprofil / Rubber gutter section	403 0099
K	PVC-Füller / PVC filler sections	440 0111/0133
M	Al-Halteleiste / Al carrier profile	372 0280
M	Endstück / End cap	376 0259/0262/0263



403 0097

EPDM, 80 Sh
VE/S.U. 100 m

Gesondert bestellen / Order separately		
K	PVC-Füller / PVC filler sections	440 0111
M	Al-Halteleiste / Al carrier profile	372 0279
M	Endstück / End cap	376 0259



Gummiprofile Rubber Sections

HAPPICH-RIU S.A.

Avda. Maresme, 44 3^o-1^a
08918 Badalona
Spain

Phone +34 933 037 600
Fax +34 933 037 610
E- Mail acriu@acriu.com

www.happich-riu.com



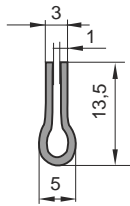
**PERFILES DE
GOMA, PLASTICO
Y ALUMINIO**

*

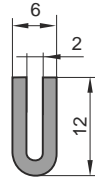
**PROFILES RUBBER,
PLASTIC AND
ALUMINUM**

**ESCALA 1:1
SCALE 1 : 1**

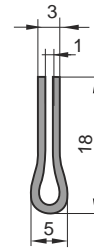
PERFILES DE CAUCHO ETILENO PROPILENO. DUREZA 70 SHORE COLOR NEGRO NATURAL
BLACK RUBBER (ETHYLENE PROPYLENE) PROFILE. HARDNESS 70 SHORE NATURAL BLACK COLOUR
 Servicio a rollos a excepción de los perfiles indicados a tiras con su longitud correspondiente
Suplied in rolls except profiles where length size are indicated.



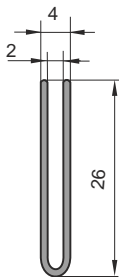
4304 11
 Unidad de venta = rollo 50 m
 Sale unit = 50 m rolls
 Peso / Weight 2150 g



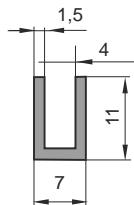
4304 12
 Unidad de venta = rollo 50 m
 Sale unit = 50 m rolls
 Peso / Weight 2900 g



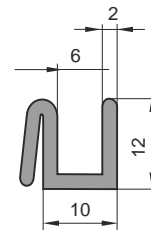
4305 05
 Unidad de venta = rollo 50 m
 Sale unit = 50 m rolls
 Peso / Weight 2800 g



4307 12
 Unidad de venta = rollo 50 m
 Sale unit = 50 m rolls
 Peso / Weight 4200 g



4308 12
 Unidad de venta = rollo 50 m
 Sale unit = 50 m rolls
 Peso / Weight 3800 g



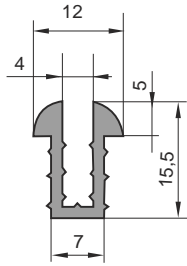
4315 05
 Unidad de venta = rollo 50 m
 Sale unit = 50 m rolls
 Peso / Weight 4500 g

PERFILES DE GOMA Y PLASTICO
 PROFILES RUBBER AND PLASTIC

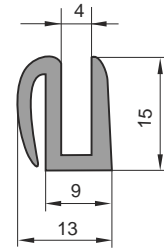


ESCALA 1:1
SCALE 1 : 1

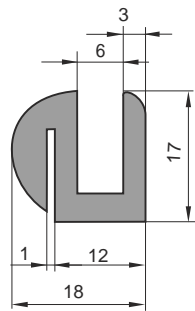
PERFILES DE CAUCHO ETILENO PROPILENO. DUREZA 70 SHORE COLOR NEGRO NATURAL
BLACK RUBBER (ETHYLENE PROPYLENE) PROFILE. HARDNESS 70 SHORE NATURAL BLACK COLOUR
Servicio a rollos a excepción de los perfiles indicados a tiras con su longitud correspondiente
Supplied in rolls except profiles where length size are indicated.



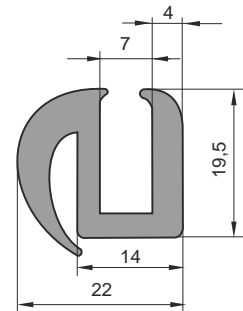
4311 05
Unidad de venta = rollo 50 m
Sale unit = 50 m rolls
Peso / Weight 5000 g



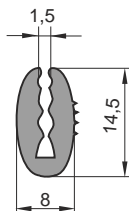
4317 11
Unidad de venta = rollo 50 m
Sale unit = 50 m rolls
Peso / Weight 9000 g



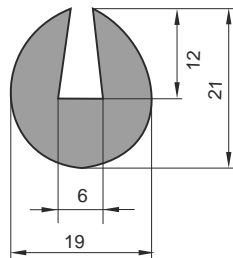
4317 13
Unidad de venta = rollo 25 m
Sale unit = 25 m rolls
Peso / Weight 6000 g



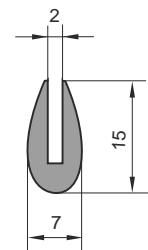
4318 05
Unidad de venta = rollo 25 m
Sale unit = 25 m rolls
Peso / Weight 7000 g



4432 02
Unidad de venta = rollo 50 m
Sale unit = 50 m rolls
Peso / Weight 6000 g



4488 02
Unidad de venta = rollo 25 m
Sale unit = 25 m rolls
Peso / Weight 8375 g

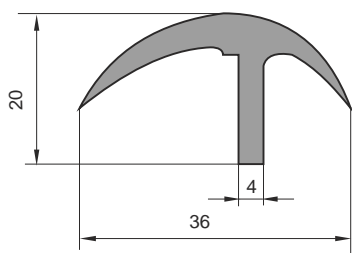


4499 02 GOMA NEGRA / BLACK RUBBER
4499 12 GOMA GRIS / GREY RUBBER
Unidad de venta = rollo 50 m
Sale unit = 50 m rolls
Peso / Weight 4850 g

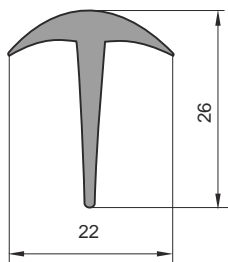


ESCALA 1:1
SCALE 1:1

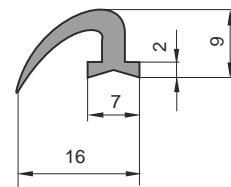
PERFILES DE CAUCHO ETILENO PROPILENO. DUREZA 70 SHORE COLOR NEGRO NATURAL
BLACK RUBBER (ETHYLENE PROPYLENE) PROFILE. HARDNESS 70 SHORE NATURAL BLACK COLOUR
Servicio a rollos a excepción de los perfiles indicados a tiras con su longitud correspondiente
Supplied in rolls except profiles where length size are indicated



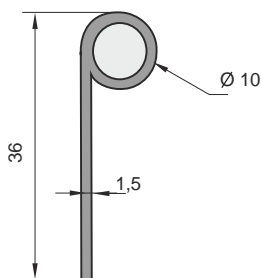
4314 01
Unidad de venta = tiras 2,5 m
Sale unit = 2,5 m length
Peso / Weight 525 g



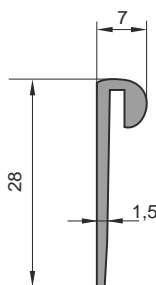
4360 02
Unidad de venta = rollo 50 m
Sale unit = 50 m Rolls
Peso / Weight 8250 g



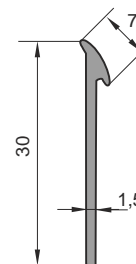
4377 03
Unidad de venta = rollo 50 m
Sale unit = 50 m rolls
Peso / Weight 5000 g



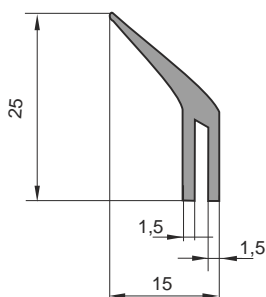
4393 02
Unidad de venta = rollo 50 m
Sale unit = 50 m rolls
Peso / Weight 7300 g



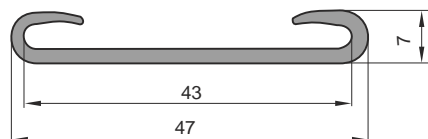
4400 02
Unidad de venta = rollo 50 m
Sale unit = 50 m rolls
Peso / Weight 4500 g



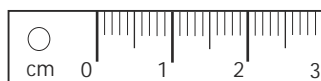
4401 02
Unidad de venta = rollo 50 m
Sale unit = 50 m rolls
Peso / Weight 4500 g



4460 03
Unidad de venta = rollo 50 m
Sale unit = 50 m rolls
Peso / Weight 7000 g



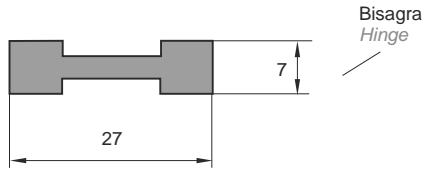
4543 02
Unidad de venta = rollo 50 m
Sale unit = 50 m rolls
Peso / Weight 9500 g



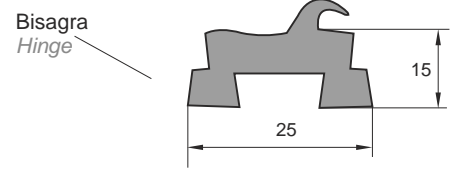


ESCALA 1:1
SCALE 1:1

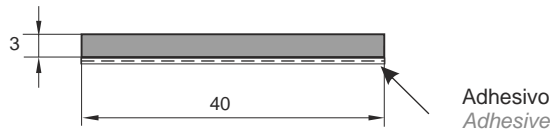
PERFILES DE CAUCHO ETILENO PROPILENO. DUREZA 70 SHORE COLOR NEGRO NATURAL
BLACK RUBBER (ETHYLENE PROPYLENE) PROFILE. HARDNESS 70 SHORE NATURAL BLACK COLOUR
Servicio a rollos a excepción de los perfiles indicados a tiras con su longitud correspondiente
Supplied in rolls except profiles where length size are indicated.



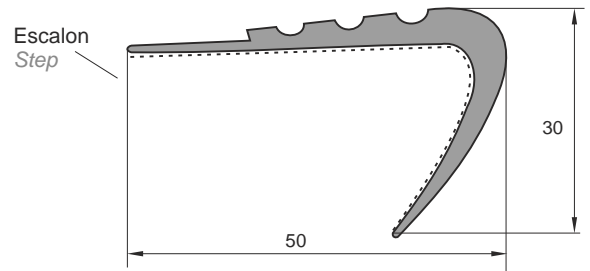
4446 03
Unidad de venta = Rollo 25 m
Sale unit = 25 m rolls
Peso / Weight 5000 g



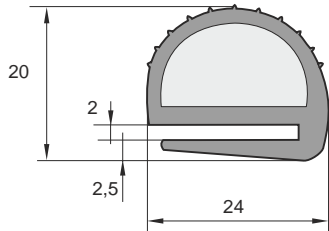
4319 00
Unidad de venta = Rollo 25 m
Sale unit = 25 m rolls
Peso / Weight 5900 g



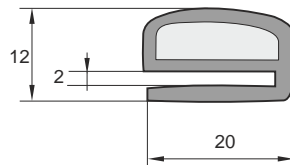
4306 40
Unidad de venta = Rollo 30 m
Sale unit = 30 m rolls
Peso / Weight 18870 g



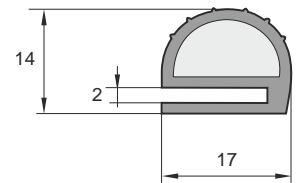
4531 01
Unidad de venta = Tiras 2,5 m
Sale unit = 2,5 m length
Peso / Weight 800 g



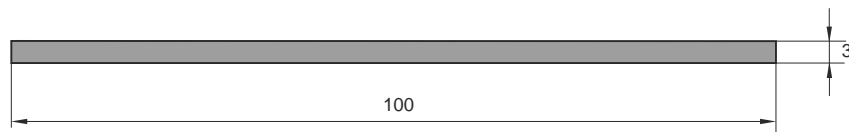
4437 03
Unidad de venta = Rollo 25 m
Sale unit = 25 m rolls
Peso / Weight 6750 g



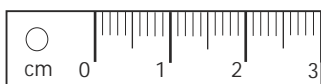
4444 03
Unidad de venta = Rollo 50 m
Sale unit = 50 m rolls
Peso / Weight 10000 g



4413 03
Unidad de venta = Rollo 50 m
Sale unit = 50 m rolls
Peso / Weight 6000 g

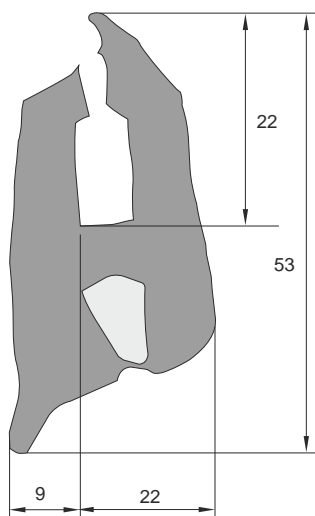


4542 02
Unidad de venta = Rollo 25 m
Sale unit = 25 m rolls
Peso / Weight 8125 g



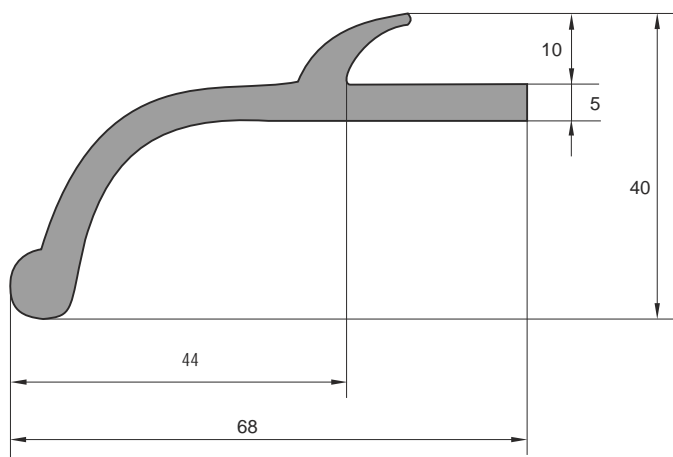
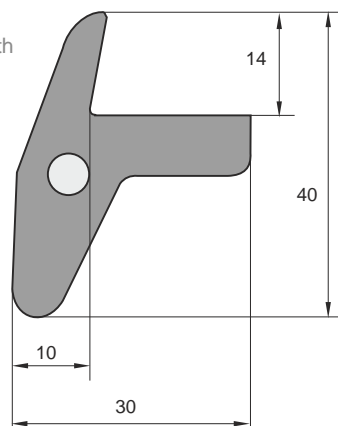
ESCALA 1:1
SCALE 1:1

PERFILES DE CAUCHO ETILENO PROPILENO. DUREZA 70 SHORE COLOR NEGRO NATURAL
BLACK RUBBER (ETHYLENE PROPYLENE) PROFILE. HARDNESS 70 SHORE NATURAL BLACK COLOUR
Servicio a rollos a excepción de los perfiles indicados a tiras con su longitud correspondiente
Supplied in rolls except profiles where length size are indicated.

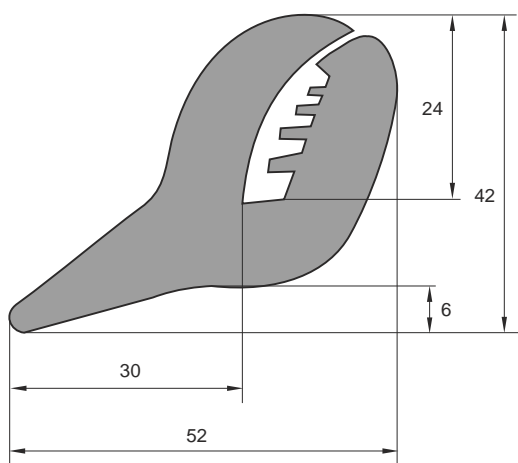


4438 07
Unidad de venta = Tiras 2,5 m
Sale unit = 2,5 m length
Peso / Weight 2698 g

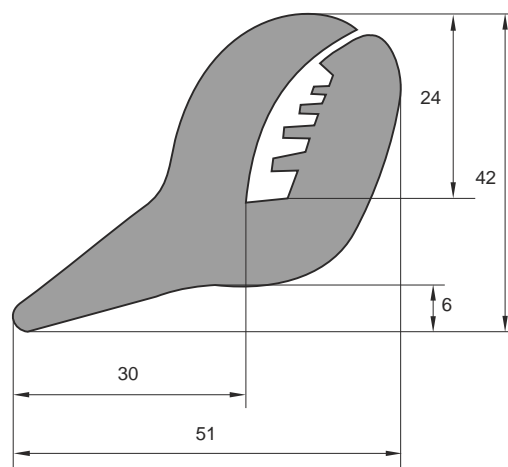
4538 11
Unidad de venta = Tiras 2,5 m
Sale unit = 2,5 m length
Peso / Weight 1375 g



4533 07
Unidad de venta = Tiras 2,5 m
Sale unit = 2,5 m length
Peso / Weight 1813 g



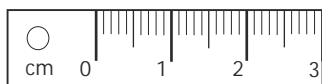
4538 08
Unidad de venta = Tiras 2,6 m
Sale unit = 2,6 m length
Peso / Weight 3270 g



PERFIL PVC

4538 87
Unidad de venta = Tiras 2,5 m
Sale unit = 2,5 m length
Peso / Weight 2158 g

4538 88
Unidad de venta = Tiras 3,2 m
Peso / Weight 2762 g



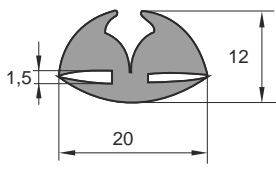


ESCALA 1:1
SCALE 1 : 1

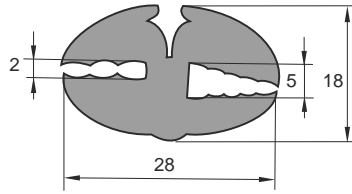
PERFILES DE CAUCHO ETILENO PROPILENO. DUREZA 70 SHORE COLOR NEGRO NATURAL

BLACK RUBBER (ETHYLENE PROPYLENE) PROFILE. HARDNESS 70 SHORE NATURAL BLACK COLOUR

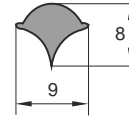
Servicio a rollos a excepción de los perfiles indicados a tiras con su longitud correspondiente
Supplied in rolls except profiles where length size are indicated.



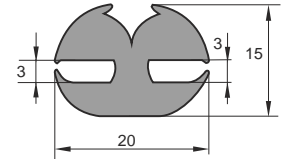
4388 05
Unidad de venta = Rollos 25 m
Sale unit = 25 m rolls
Peso / Weight 5250 g



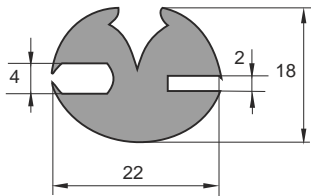
4420 05
Unidad de venta = Rollos 25 m
Sale unit = 25 m rolls
Peso / Weight 12500 g



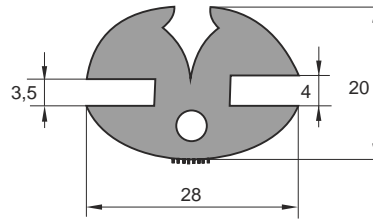
4459 08
Unidad de venta = Rollos 100 m
Sale unit = 100 m rolls
Peso / Weight 5800 g



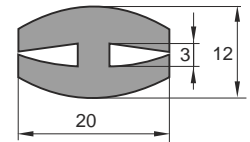
4389 11
Unidad de venta = Rollos 25 m
Sale unit = 25 m rolls
Peso / Weight 6250 g



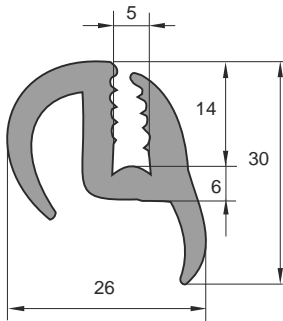
4389 12
Unidad de venta = Rollos 25 m
Sale unit = 25 m rolls
Peso / Weight 8750 g



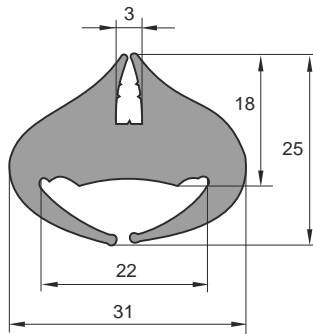
4390 05
Unidad de venta = Rollos 25 m
Sale unit = 25 m rolls
Peso / Weight 11750 g



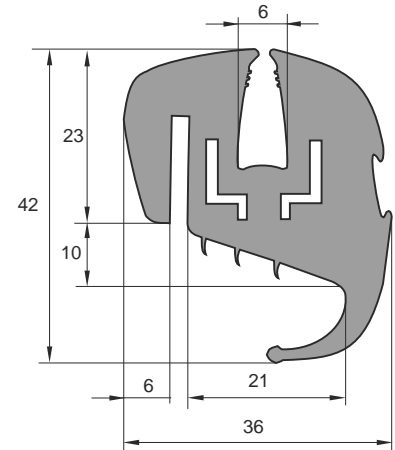
4391 05
Unidad de venta = Rollos 25 m
Sale unit = 25 m rolls
Peso / Weight 6675 g



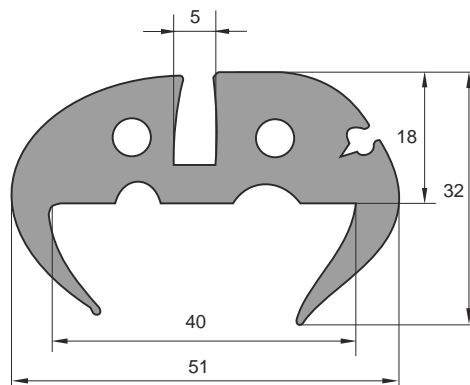
4320 05
Unidad de venta = Rollos 25 m
Sale unit = 25 m rolls
Peso / Weight 10550 g



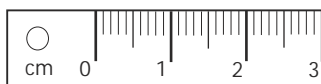
4505 06
Unidad de venta = Rollos 25 m
Sale unit = 25 m rolls
Peso / Weight 11500 g



4553 05
Unidad de venta = Rollos 25 m
Sale unit = 25 m rolls
Peso / Weight 26000 g



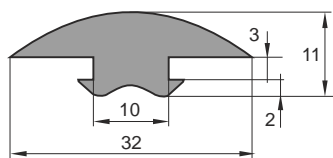
4340 05
Unidad de venta = Rollos 16 m
Sale unit = 16 m rolls
Peso / Weight 15680 g



ESCALA 1:1
SCALE 1:1
PERFILES DE CAUCHO ETILENO PROPILENO. DUREZA 70 SHORE COLOR NEGRO NATURAL
BLACK RUBBER (ETHYLENE PROPYLENE) PROFILE. HARDNESS 70 SHORE NATURAL BLACK COLOUR

Servicio a rollos a excepción de los perfiles indicados a tiras con su longitud correspondiente

Supplied in rolls except profiles where length size are indicated.

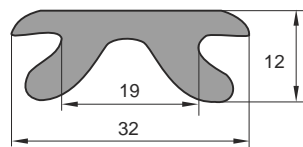

4372 02 Goma color negro

4372 12 Color Gris RAL 7042
 Grey colour RAL 7042

Unidad de venta = Rollos 25 m

Sale unit = 25 m rolls

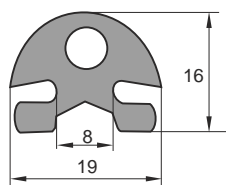
Peso / Weight 5750 g


4374 00

Unidad de venta = Rollos 25 m

Sale unit = 25 m rolls

Peso / Weight 6250 g


4450 45

Para perfil de aluminio 8628 45

Fits aluminium profile 8628 45

Unidad de venta = Rollos 25 m

Sale unit = 25 m rolls

Peso / Weight 6750 g

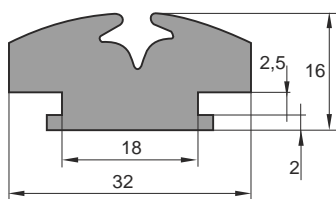
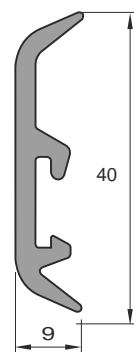
4410 00

 Para perfil
 de aluminio 8710 00
 Fits aluminium
 profile 8710 00

Unidad de venta = Rollos 50 m

Sale unit = 50 m rolls

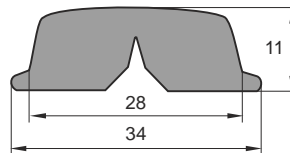
Peso / Weight 8500 g


4482 00

Unidad de venta = Rollos 25 m

Sale unit = 25 m rolls

Peso / Weight 11100 g


4524 50

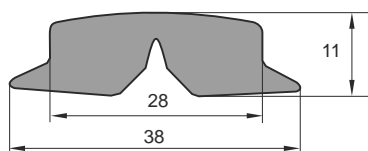
Para perfil de aluminio 8726 50

Fits aluminium profile 8726 50

Unidad de venta = Rollos 25 m

Sale unit = 25 m rolls

Peso / Weight 9375 g


P.V.C.
4524 80

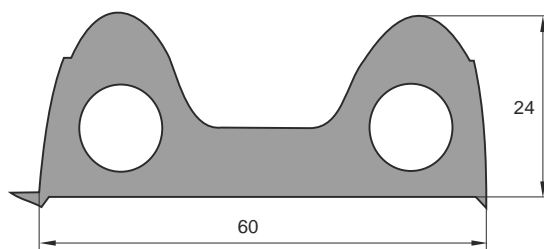
Para perfil de aluminio 8726 50

Fits aluminium profile 8726 50

Unidad de venta = Rollos 50 m

Sale unit = 50 m rolls

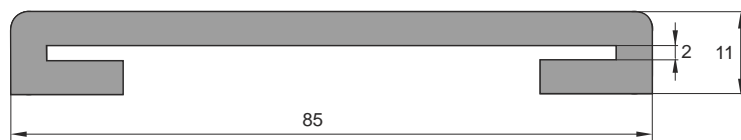
Peso / Weight 29710 g


4502 00

Unidad de venta = Rollos 25 m

Sale unit = 25 m rolls

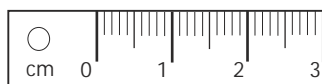
Peso / Weight 22500 g


4423 03
PERFIL PARA PROTECCION DE CARGA

Unidad de venta = Rollos 25 m

Sale unit = 25 m rolls

Peso / Weight 16050 g

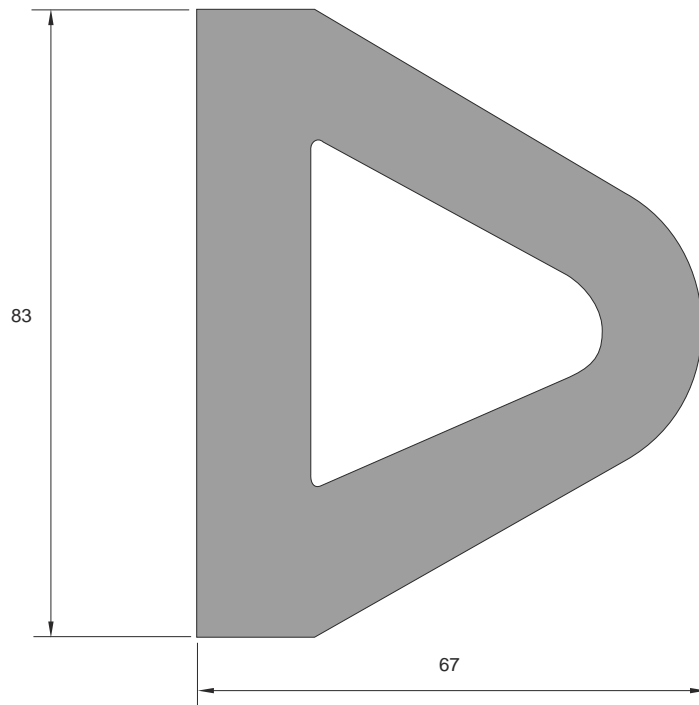




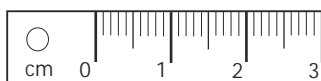
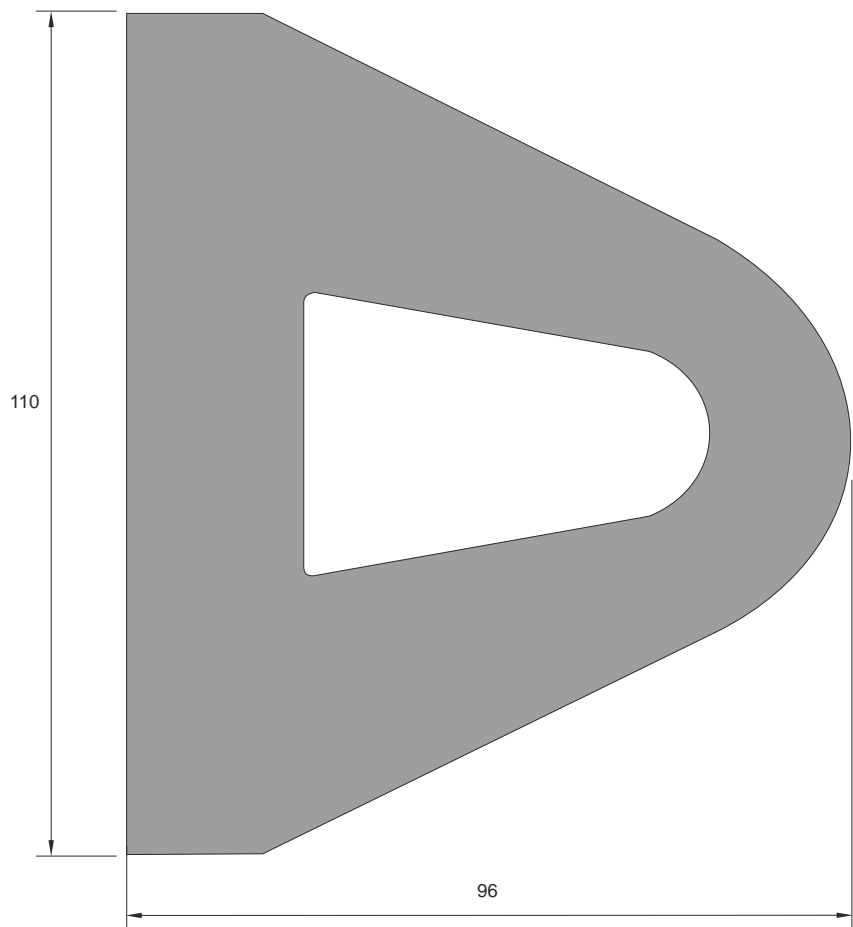
ESCALA 1:1
SCALE 1:1

PERFILES DE CAUCHO ETILENO PROPILENO. DUREZA 70 SHORE COLOR NEGRO NATURAL
BLACK RUBBER (ETHYLENE PROPYLENE) PROFILE. HARDNESS 70 SHORE NATURAL BLACK COLOUR
Servicio a rollos a excepción de los perfiles indicados a tiras con su longitud correspondiente
Suplied in rolls except profilis where length size are indicated.

4513 36
PERFIL DEFENSA
BUMPER PROFILE
Unidad de venta = Tiras 2,60 m
Sale unit = Length 2,60 m
Peso / Weight 10500 g



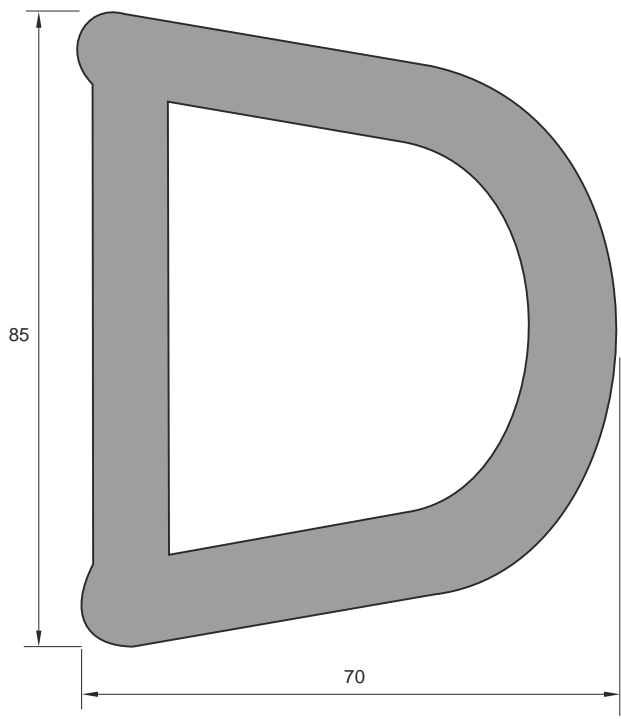
4513 46
PERFIL DEFENSA
BUMPER PROFILE
Unidad de venta = Tiras 2,60 m
Sale unit = Length 2,60 m
Peso / Weight 17050 g





ESCALA 1:1
SCALE 1:1

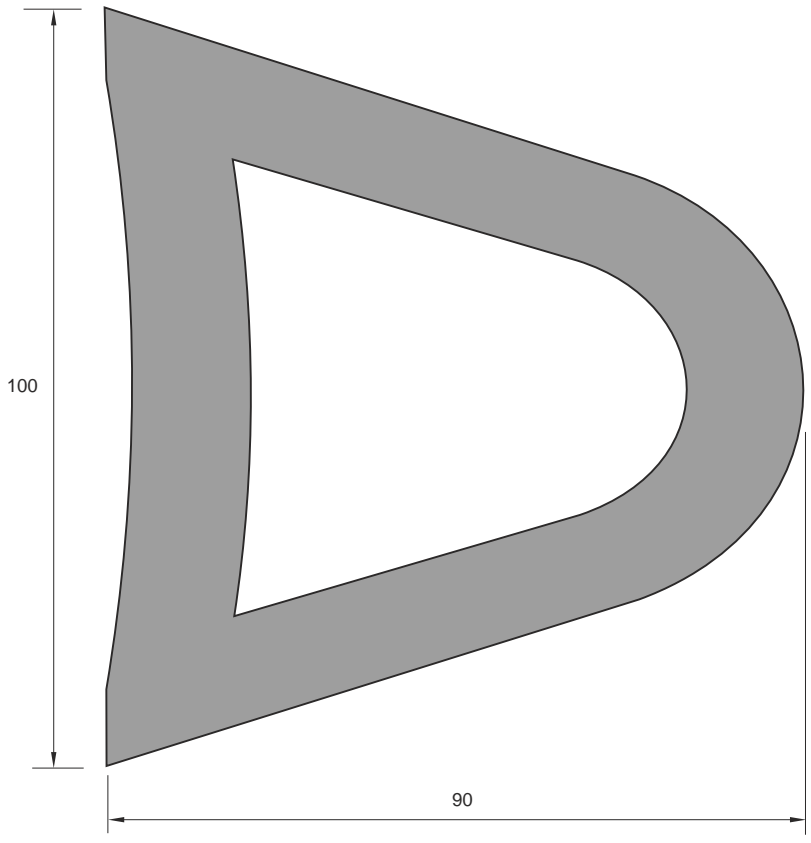
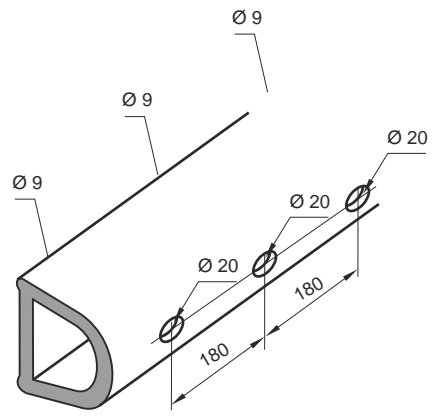
PERFILES DE CAUCHO ETILENO PROPILENO. DUREZA 70 SHORE COLOR NEGRO NATURAL
BLACK RUBBER (ETHYLENE PROPYLENE) PROFILE. HARDNESS 70 SHORE NATURAL BLACK COLOUR
Servicio a rollos a excepción de los perfiles indicados a tiras con su longitud correspondiente
Supplied in rolls except profiles where length size are indicated.



4512 06
PERFIL DE DEFENSA
BUMPER PROFILE

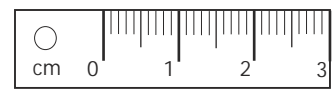
4512 56
PERFIL DE DEFENSA CON TALADROS
BUMPER PROFILE WITH HOLES

Unidad de venta = Tiras 2,60 m
Sale unit = Length 2,60 m
Peso / Weight 8650 g



4514 06
PERFIL DE DEFENSA
BUMPER PROFILE

Unidad de venta = Tiras 2,60 m
Sale unit = Length 2,60 m
Peso / Weight 12200 g



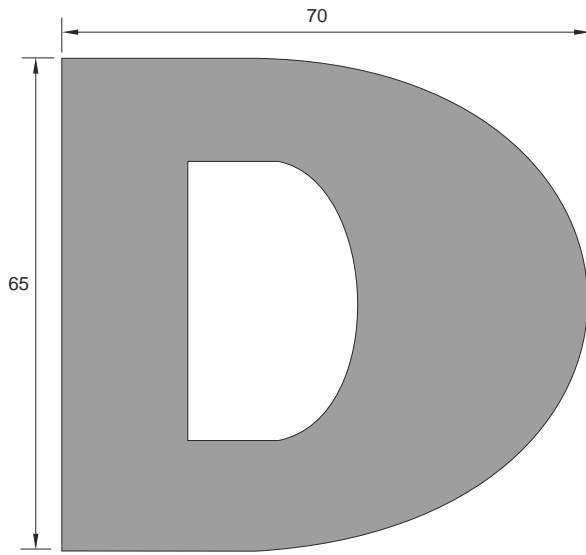


ESCALA 1:1
SCALE 1 : 1

PERFILES DE CAUCHO ETILENO PROPILENO. DUREZA 70 SHORE COLOR NEGRO NATURAL

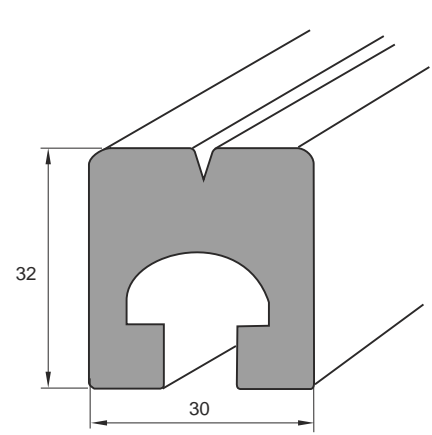
BLACK RUBBER (ETHYLENE PROPYLENE) PROFILE. HARDNESS 70 SHORE NATURAL BLACK COLOUR

Servicio a rollos a excepción de los perfiles indicados a tiras con su longitud correspondiente
Suplied in rolls except profilis where length size are indicated.



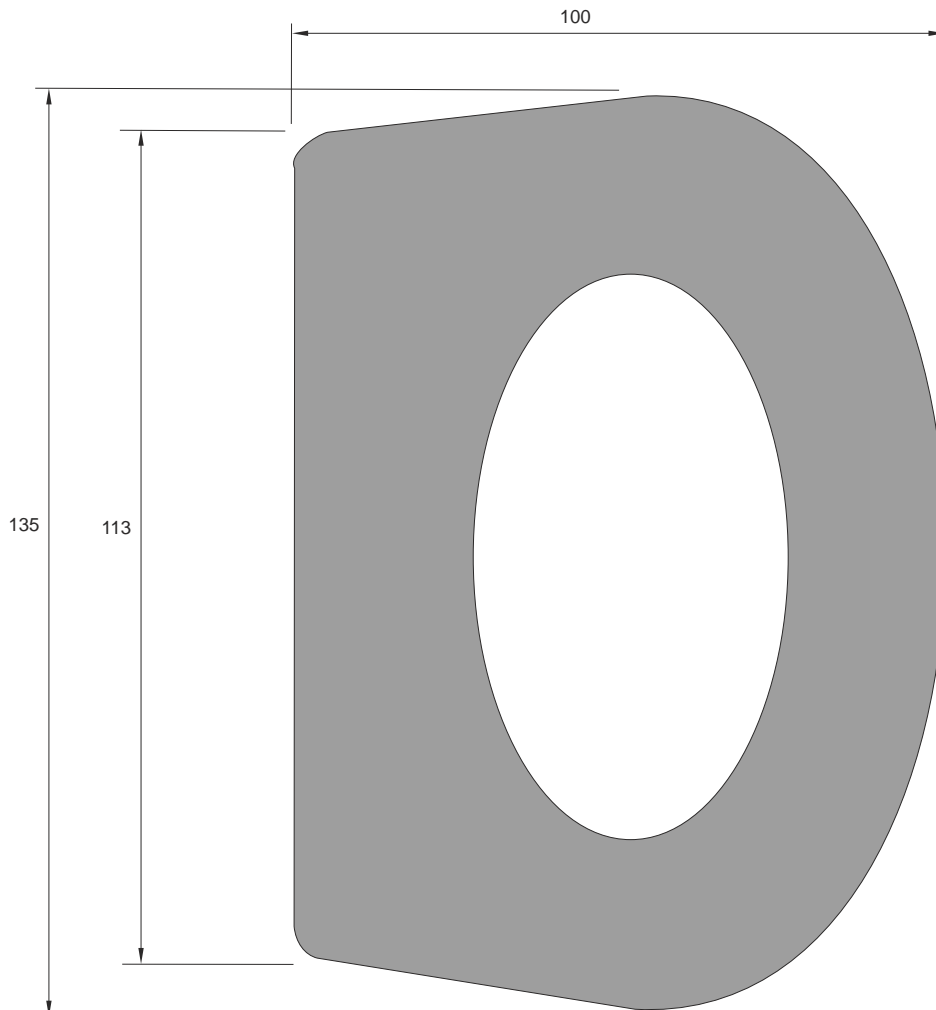
4559 06
PERFIL DEFENSA
BUMPER PROFILE

Unidad de venta = Tiras 2,60 m
Sale unit = Length 2,60 m
Peso / Weight 10200 g



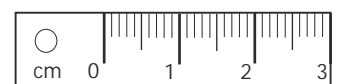
4893 04
PERFIL DEFENSA LATERAL P.V.C.
COLOR NEGRO
*P.V.C. LATERAL BUMPER PROFILE
BLACK COLOUR*

Unidad de venta = Tiras 3 m
Sale unit = Length 3 m
Peso / Weight 3100 g



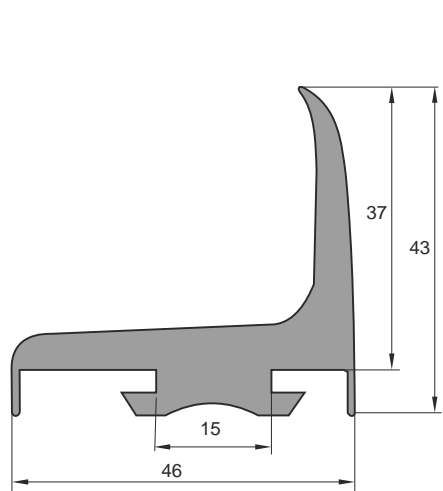
4558 06
PERFIL DEFENSA
BUMPER PROFILE

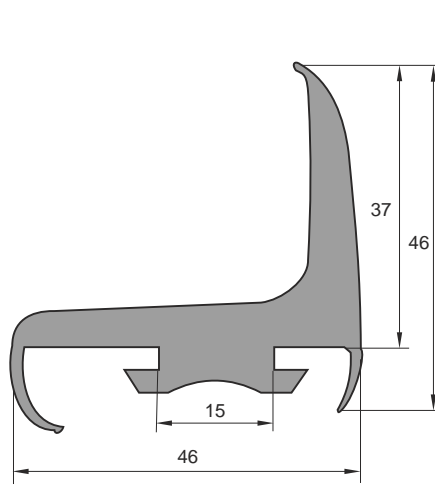
Unidad de venta = Tiras 2,60 m
Sale unit = Length 2,60 m
Peso / Weight 25900 g

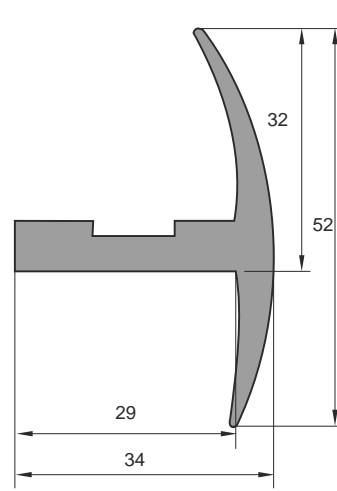


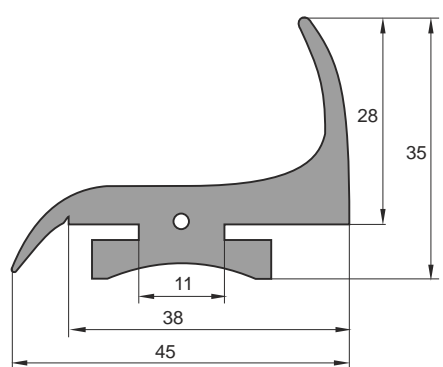
ESCALA 1:1
SCALE 1:1
PERFILES DE CAUCHO ETILENO PROPILENO. DUREZA 70 SHORE COLOR NEGRO NATURAL
BLACK RUBBER (ETHYLENE PROPYLENE) PROFILE. HARDNESS 70 SHORE NATURAL BLACK COLOUR

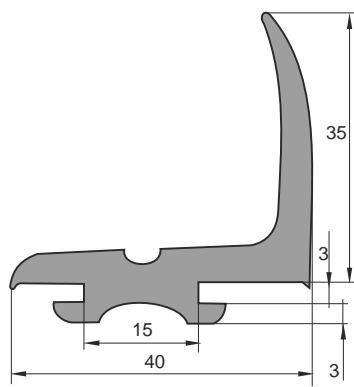
Servicio a rollos a excepción de los perfiles indicados a tiras con su longitud correspondiente

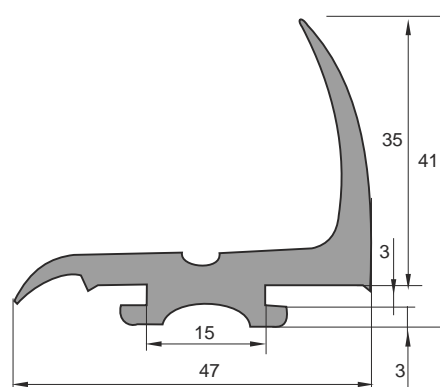
Supplied in rolls except profiles where length size are indicated.

4322 01

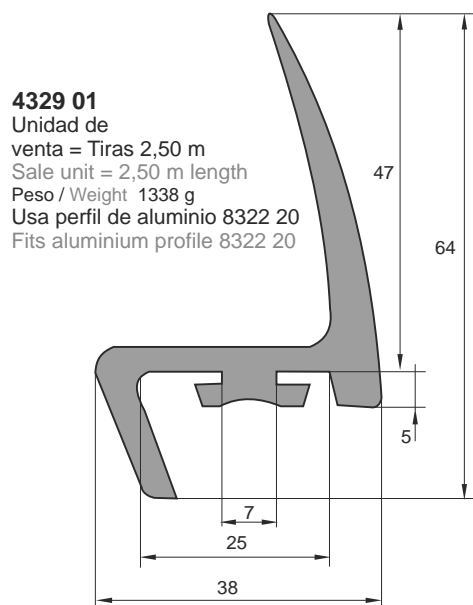
 Unidad de venta = Tiras 2,50 m
 Sale unit = 2,50 m length
 Peso / Weight 1563 g

4323 01

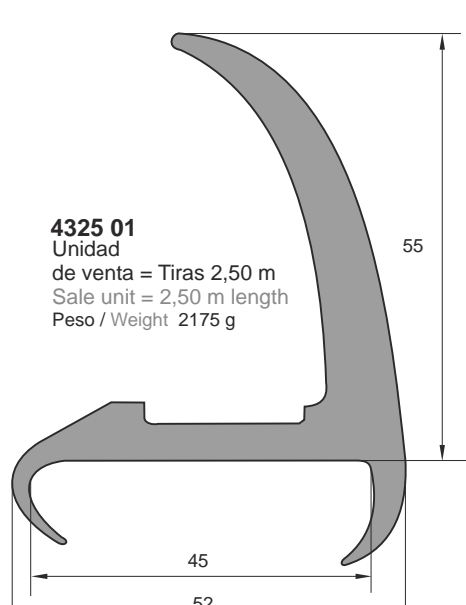
 Unidad de venta = Tiras 2,50 m
 Sale unit = 2,50 m length
 Peso / Weight 1725 g

4324 01

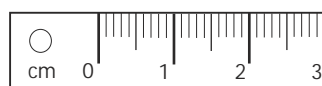
 Unidad de venta = Tiras 2,50 m
 Sale unit = 2,50 m length
 Peso / Weight 1115 g

4364 01

 Unidad de venta = Tiras 2,50 m
 Sale unit = 2,50 m length
 Peso / Weight 1300 g
 Usa perfil de aluminio 8322 40
 Fits aluminium profile 8322 40

4327 01

 Unidad de venta = Tiras 2,50 m
 Sale unit = 2,50 m length
 Peso / Weight 1125 g
 Usa perfil de aluminio 8322 40
 Fits aluminium profile 8322 40

4328 01

 Unidad de venta = Tiras 2,50 m
 Sale unit = 2,50 m length
 Peso / Weight 1225 g
 Usa perfil de aluminio 8322 40
 Fits aluminium profile 8322 40

4329 01

 Unidad de venta = Tiras 2,50 m
 Sale unit = 2,50 m length
 Peso / Weight 1338 g
 Usa perfil de aluminio 8322 20
 Fits aluminium profile 8322 20

4325 01

 Unidad de venta = Tiras 2,50 m
 Sale unit = 2,50 m length
 Peso / Weight 2175 g


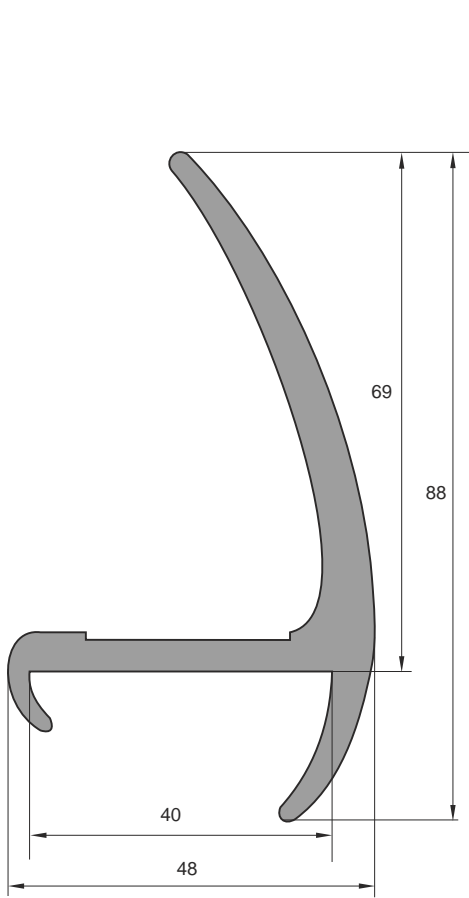


ESCALA 1:1
SCALE 1:1

PERFILES DE CAUCHO ETILENO PROPILENO. DUREZA 70 SHORE COLOR NEGRO NATURAL

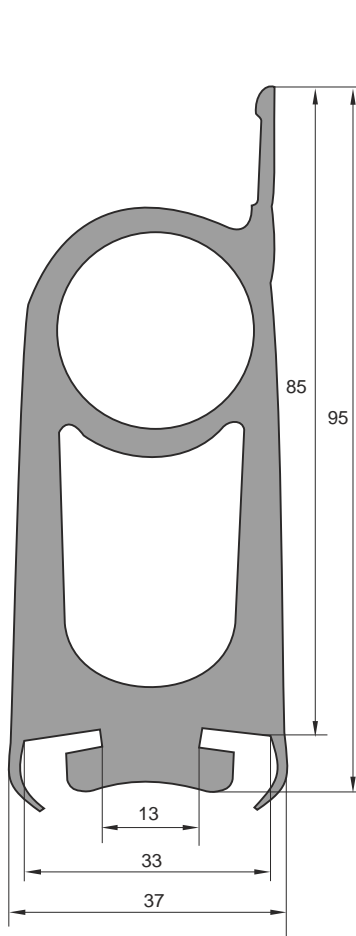
BLACK RUBBER (ETHYLENE PROPYLENE) PROFILE. HARDNESS 70 SHORE NATURAL BLACK COLOUR

Servicio a rollos a excepción de los perfiles indicados a tiras con su longitud correspondiente
Supplied in rolls except profiles where length size are indicated.



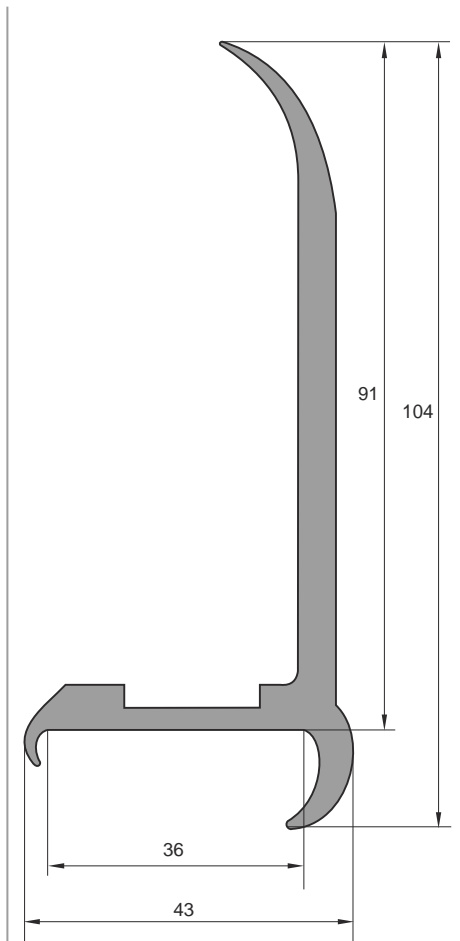
4337 01

Unidad de venta = Tiras 2,50 m
Sale unit = 2,50 m length
Peso / Weight 1875 g



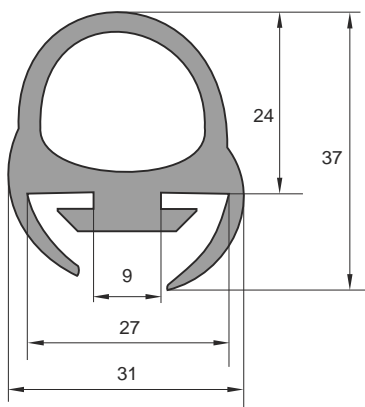
4343 01

Unidad de venta = Tiras 2,50 m
Sale unit = 2,50 m length
Peso / Weight 4250 g
Usa perfil de aluminio 8322 40
Fits aluminium profile 8322 40



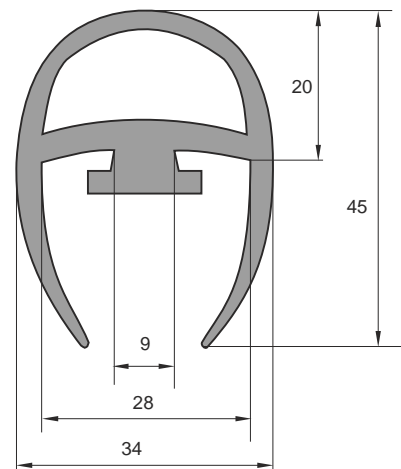
4395 04

Unidad de venta = Tiras 4 m
Sale unit = 4 m length
Peso / Weight 3240 g



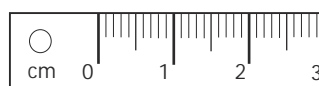
4519 01

Unidad de venta = Tiras 2,50 m
Sale unit = 2,50 m length
Peso / Weight 1440 g
Usa perfil de aluminio 8322 40
Fits aluminium profile 8322 40



4509 01

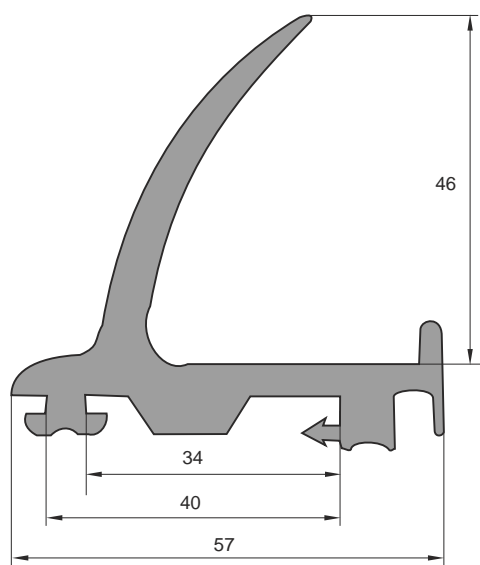
Unidad de venta = Tiras 2,50 m
Sale unit = 2,50 m length
Peso / Weight 1538 g
Usa perfil de aluminio 8322 10
Fits aluminium profile 8322 10



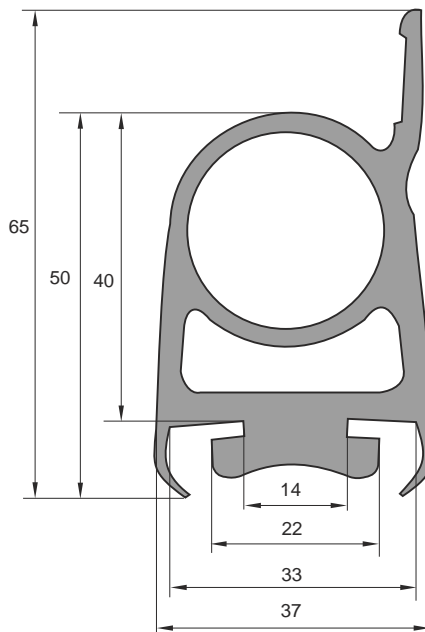


ESCALA 1:1
SCALE 1:1

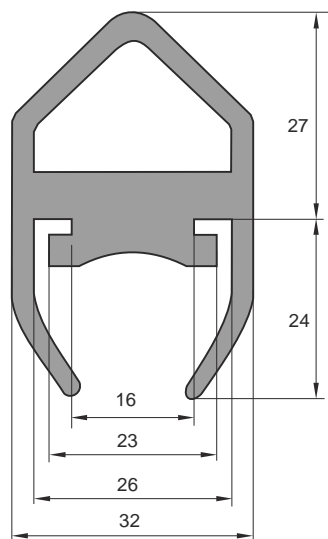
PERFILES DE CAUCHO ETILENO PROPILENO. DUREZA 70 SHORE COLOR NEGRO NATURAL
BLACK RUBBER (ETHYLENE PROPYLENE) PROFILE. HARDNESS 70 SHORE NATURAL BLACK COLOUR
Servicio a rollos a excepción de los perfiles indicados a tiras con su longitud correspondiente
Supplied in rolls except profiles where length size are indicated.



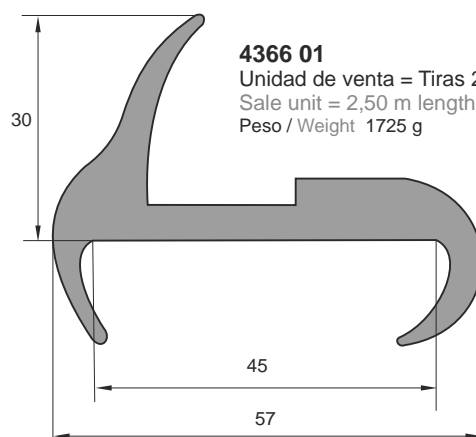
4330 01
Unidad de venta Tiras 2,50 m
Sale unit 2,50 m length
Peso Weight 2200 g



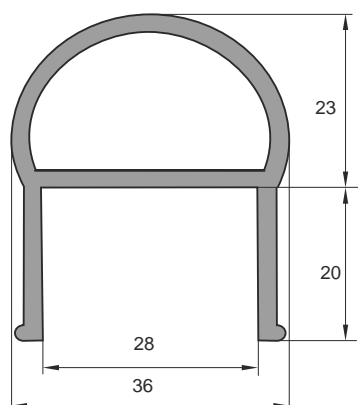
4344 01
Unidad de venta Tiras 2,50 m
Sale unit 2,50 m length
Peso / Weight 2438 g
Usa perfil de aluminio 8322 40
Fits aluminium profile 8322 40



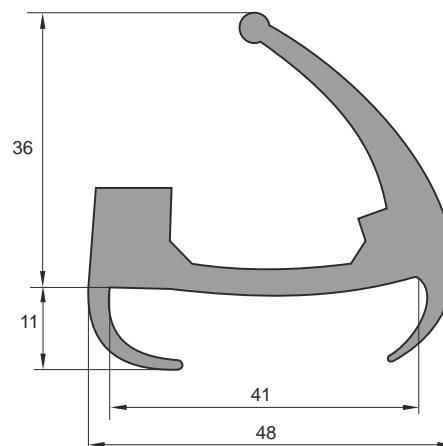
4370 01
Unidad de venta Tiras 2,50 m
Sale unit 2,50 m length
Peso / Weight 1625 g
Usa perfil de aluminio 8322 40
Fits aluminium profile 8322 40



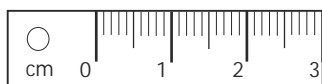
4366 01
Unidad de venta = Tiras 2,50 m
Sale unit = 2,50 m length
Peso / Weight 1725 g



4487 11
Unidad de venta = Tiras 2,50 m
Sale unit = 2,50 m length
Peso / Weight 1125 g



4536 01
Unidad de venta = Tiras 2,50 m
Sale unit = 2,50 m length
Peso / Weight 1488 g





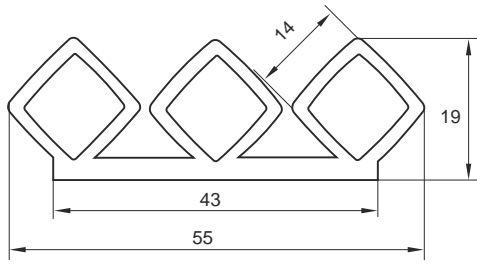
ESCALA 1:1
SCALE 1:1

PERFILES DE CAUCHO ETILENO PROPILENO. DUREZA 70 SHORE COLOR NEGRO NATURAL

BLACK RUBBER (ETHYLENE PROPYLENE) PROFILE. HARDNESS 70 SHORE NATURAL BLACK COLOUR

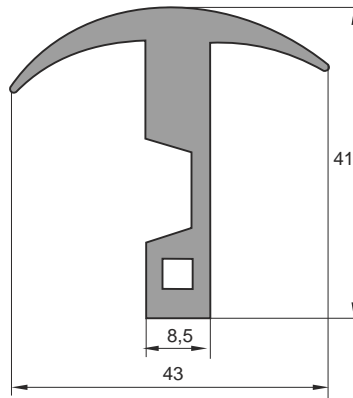
Servicio a rollos a excepción de los perfiles indicados a tiras con su longitud correspondiente

Suplied in rolls except profilis where length size are indicated.



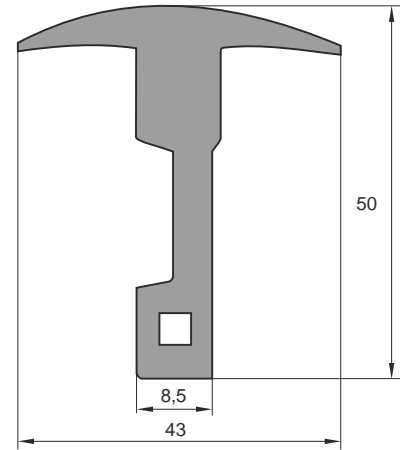
4375 04

Color blanco / White colour
Unidad de venta = Tiras 4 m
Sale unit = Length 4 m
Peso / Weight 2080 g



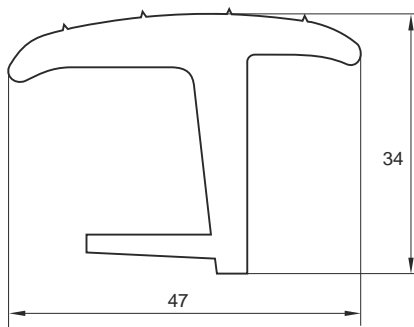
4435 40

Color negro / Black colour
Unidad de venta = Tiras 4 m
Sale unit = Length 4 m
Peso / Weight 2240 g
Usa aluminio 8318 40
Fits aluminium 8318 40



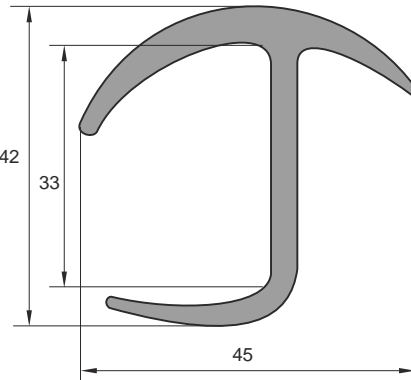
4435 42

Color negro / Black colour
Unidad de venta = Tiras 4 m
Sale unit = Length 4 m
Peso / Weight 3000 g
Usa aluminio /fits aluminium 8318 40



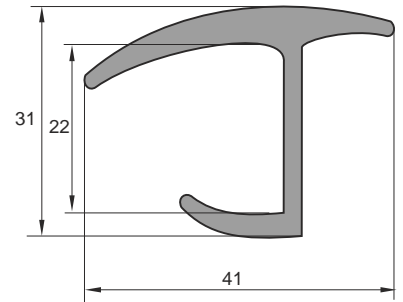
4384 14

Color blanco / White colour
Unidad de venta = Tiras 4 m
Sale unit = Length 4 m
Peso / Weight 2800 g



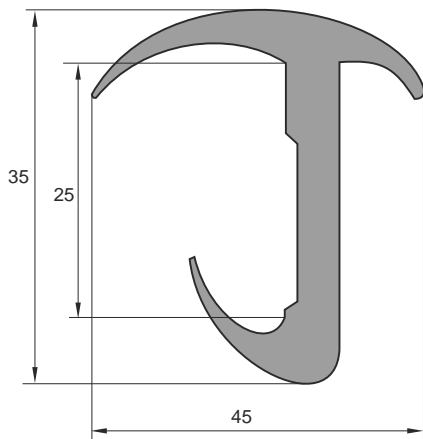
4508 04

Color negro / Black colour
Unidad de venta = Tiras 4 m
Sale unit = Length 4 m
Peso / Weight 1800 g



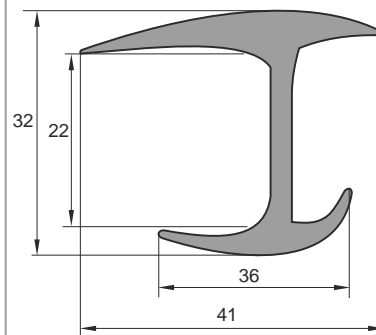
4356 01 Goma negra / Black rubber

4356 11 Goma gris / Greyrubber
Unidad de venta = tiras 4 m
Sale unit = 4 m length
Peso / Weight 1740 g



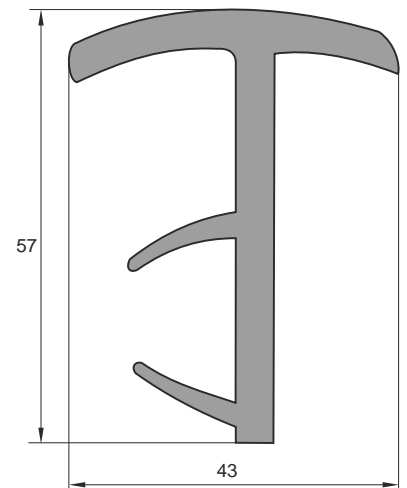
4506 04

Color negro / Black colour
Unidad de venta = Tiras 4 m
Sale unit = Length 4 m
Peso / Weight 2600 g



4527 04

Color negro / Black colour
Unidad de venta = Tiras 4 m
Sale unit = Length 4 m
Peso / Weight 1460 g

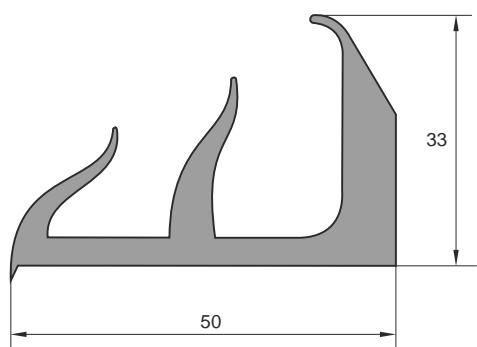


4552 04

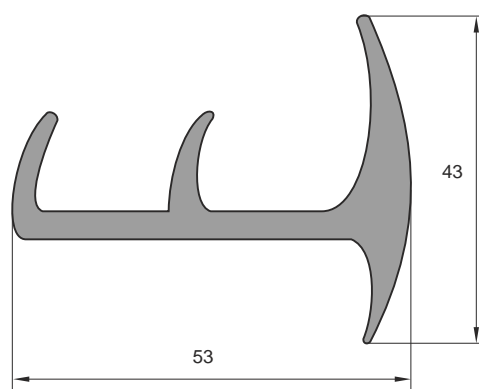
Color negro / Black colour
4552 14
Color blanco / White colour
Unidad de venta = Tiras 4 m
Sale unit = Length 4 m
Peso / Weight 3600 g

ESCALA 1:1
SCALE 1:1

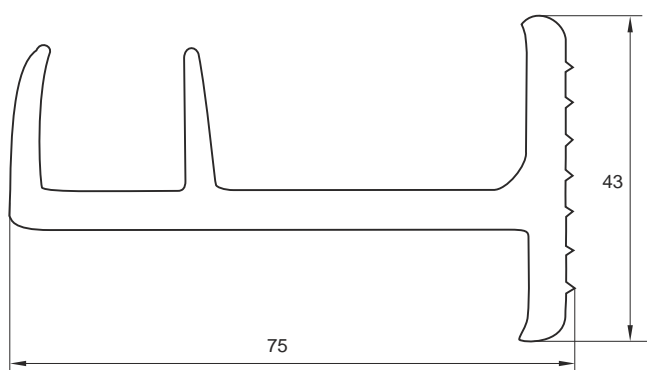
PERFILES DE CAUCHO ETILENO PROPILENO. DUREZA 70 SHORE COLOR NEGRO NATURAL
BLACK RUBBER (ETHYLENE PROPYLENE) PROFILE. HARDNESS 70 SHORE NATURAL BLACK COLOUR
Servicio a rollos a excepción de los perfiles indicados a tiras con su longitud correspondiente
Supplied in rolls except profiles where length size are indicated.



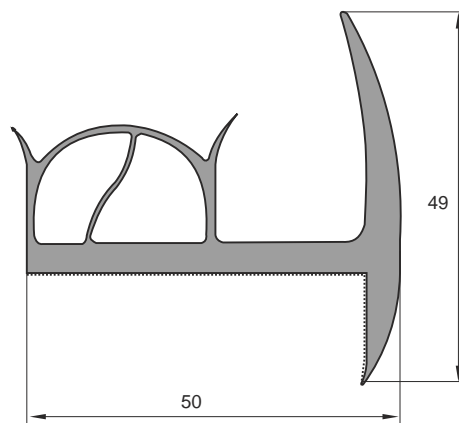
4549 04
Color negro / Black colour
Unidad de venta = Tiras 4 m
Sale unit = Length 4 m
Peso / Weight 2600 g



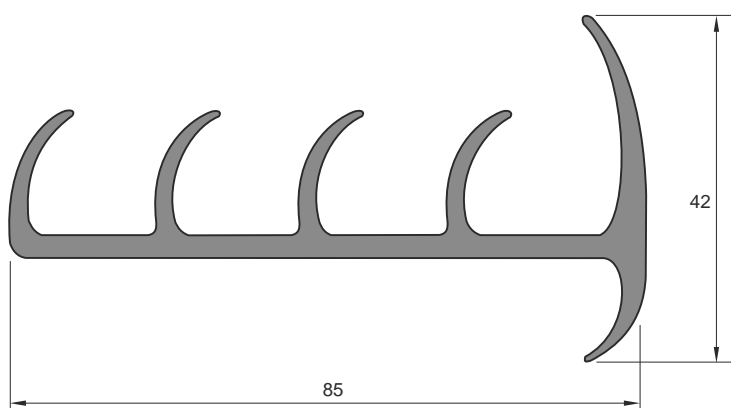
4544 04 Color negro / Black colour
4544 14 Color blanco / White colour
Unidad de venta = Tiras 4 m
Sale unit = Length 4 m
Peso / Weight 2420 g



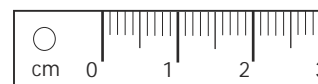
4376 04
PERFIL PUERTAS FRIGORIFICO
REFRIGERATOR DOOR PROFILE
Color blanco / White colour
Unidad de venta = Tiras 4 m
Sale unit = Length 4 m
Peso / Weight 2420 g



PERFIL PARA PUERTAS FURGON FRIGORIFICO
PROFILE FOR DOORS FURGON FRIGORIFICO
4436 04 Color negro / Black colour
4436 14 Color blanco / White colour
Unidad de venta = Tiras 4 m
Sale unit = Length 4 m
Peso / Weight 4140 g

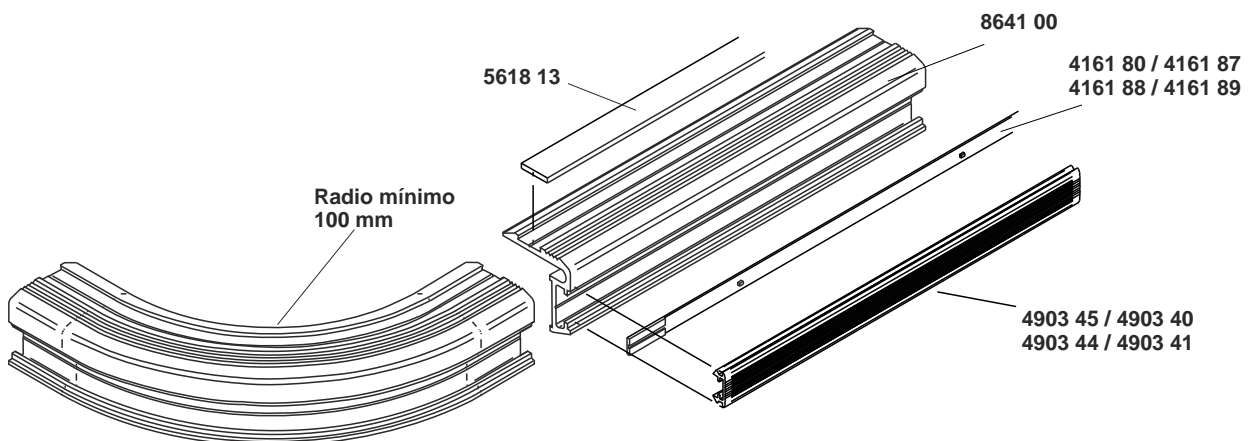
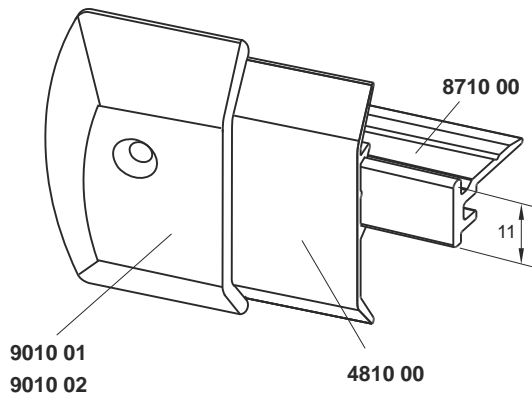
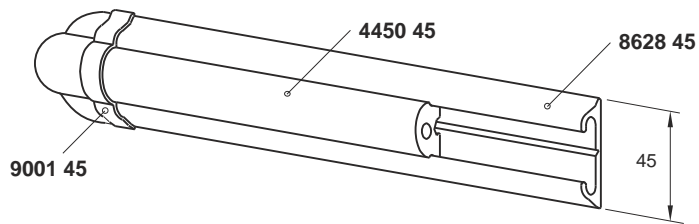
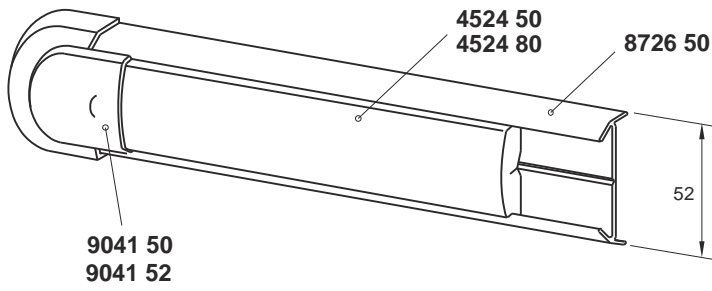


4545 04
PERFIL FRIGORIFICO
REFRIGERATOR PROFILE
Color negro / Black colour
Unidad de venta = Tiras 4 m
Sale unit = Length 4 m
Peso / Weight 2800 g





EJEMPLOS DE MONTAJE DE PERFILES DE ALUMINIO, GOMA, PLASTICO, Y SUS TERMINALES
ASSEMBLING EXAMPLE OF PROFILES, ALUMINIUM, RUBBER, PLASTIC, AND THEIR END CAPS



PERFILES DE GOMA, PLASTICO Y ALUMINIO - EJEMPLOS DE MONTAJE
PROFILES RUBBER, PLASTIC AND ALUMINIUM PROFILES - ASSEMBLY EXAMPLE