

Sonnenblenden Sun Visors

HAPPICH GmbH

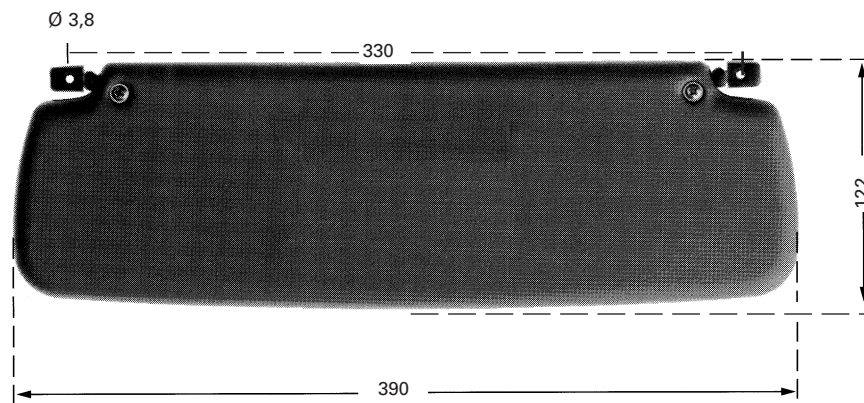
Lise-Meitner-Straße 14
42119 Wuppertal
Deutschland

Telefon +49 (0)202.87 03 – 0
Fax +49 (0)202.87 03 – 599
E-Mail info@happich.de

www.happich.de

Befestigungsschrauben gehören nicht zum Lieferumfang!

Fastening screws are not part of the unit supplied!



562 0241 grau, ähnlich RAL 7030

562 0242 grau, ähnlich RAL 7046

Sonnenblende

Halter: Thermoplast, grau, genarbt

Polsterkörper: Drahtrahmen mit PU-Schaum gepolstert
und PVC-Folie umschweißt

200 g/St.

VE 1 St.

562 0241 grey, similar to RAL 7030

562 0242 grey, similar to RAL 7046

Sun visor

Support brackets: Thermoplastic, grained, grey

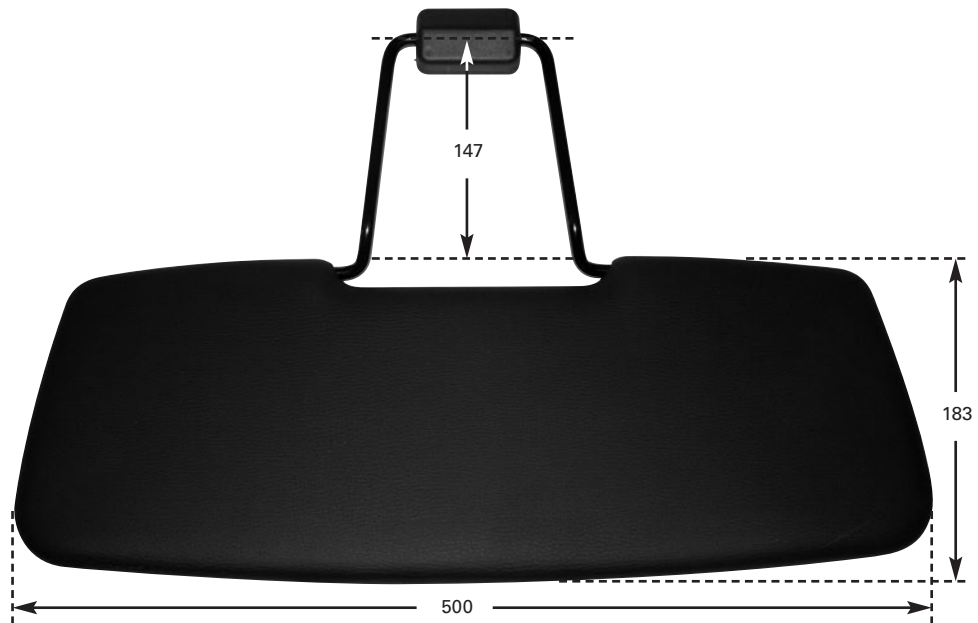
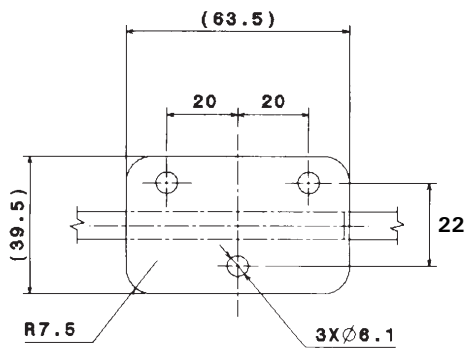
Padded body: Wire frame padded with PU-foam
and covered with welded PVC film

200 g/each

S.U. 1

Befestigungsschrauben gehören nicht zum Lieferumfang!

Fastening screws are not part of the unit supplied!



562 0237 schwarz, ähnlich RAL 9004
562 0240 cremeweiß, ähnlich RAL 1013

Sonnenblende

Polsterkörper: Drahtrahmen, mit PU-Schaum gepolstert
und PVC-Folie umschweißt

Rohrbügel: St, schwarz

Halter: Thermoplast, schwarz

730 g/St.

VE 1 St.

Ersatzbedarf: Polsterkörper 562 0243, schwarz,
einschließlich Schrauben

Gesondert bestellen: Abdeckkappe für Halter 562 0144

562 0237 black, similar to RAL 9001

562 0240 cream, similar to RAL 1013

Sun visor

Padded body: Wire frame padded with PU-foam and
covered with welded PVC film

Tubular frame: Steel, black

Support bracket: Thermoplastic, black

730 g/each

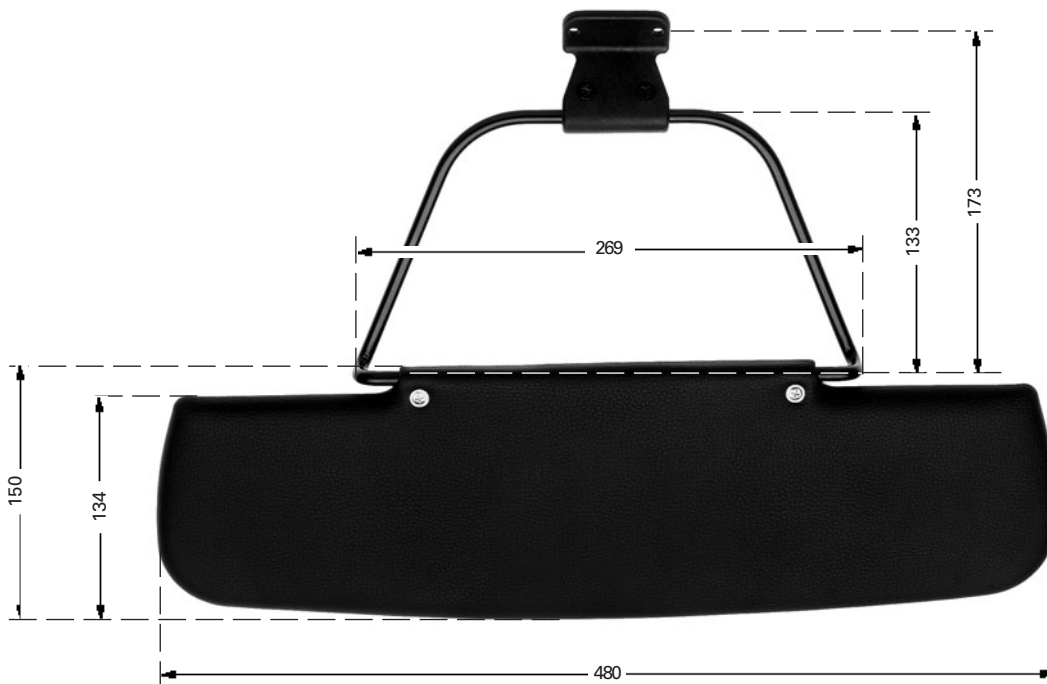
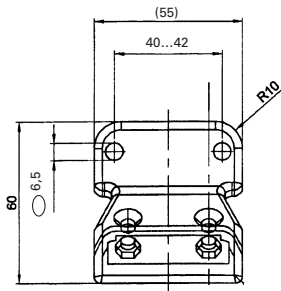
S.U. 1

Spares: Padded body 562 0243, black,
including screws

Order separately: Protective cover for support 562 0144

Befestigungsschrauben gehören nicht zum Lieferumfang!

Fastening screws are not part of the unit supplied!



562 0247 (Abb.)

Sonnenblende

schwarz, ähnlich RAL 9004

Rohrbügel: St, schwarz

Halter: Thermoplast, schwarz
universell einsetzbar

Polsterkörper: Drahtrahmen, mit PU-Schaum gepolstert
und mit PVC-Folie umschweißt

558 g/St.

VE 1 St.

Ersatzbedarf: Polsterkörper, schwarz,
einschl. Schrauben 562 0249

562 0248

Sonnenblende

grau, ähnlich RAL 7032

Rohrbügel: St, grau, ähnlich RAL 7032

Halter: Thermoplast, grau, ähnlich RAL 7032
universell einsetzbar

Polsterkörper: Drahtrahmen, mit PU-Schaum gepolstert
und mit PVC-Folie umschweißt

558 g/St.

VE 1 St.

Ersatzbedarf: Polsterkörper, grau,
einschl. Schrauben 562 0250

562 0247 (Illus.)

Sun visor

black, similar to RAL 9004

Tubular frame: Steel, black

Support bracket: Thermoplaste black
for universal application

Padded body: Wire frame padded with PU-foam and
covered with welded PVC film

558 g/each

S.U. 1

Spares: Padded body, black,
including screws 562 0249

562 0248

Sun visor

grey, similar to RAL 7032

Tubular frame: Steel, grey, similar to RAL 7032

Support bracket: Thermoplaste grey, similar to RAL 7032
for universal application

Padded body: Wire frame padded with PU-foam
and covered with welded PVC film

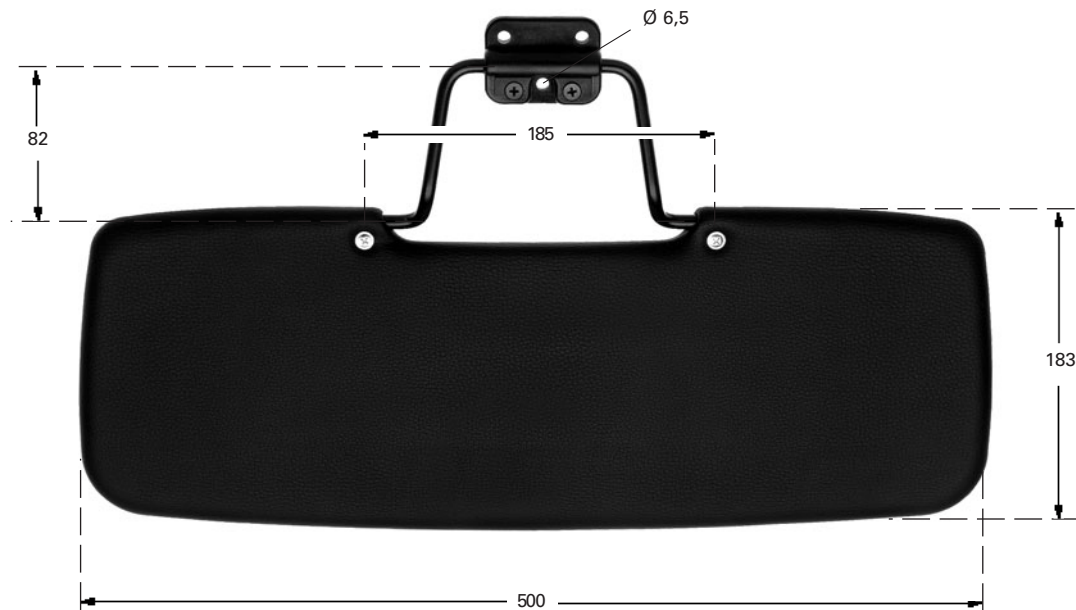
558 g/each

S.U. 1

Spares: Padded body, grey,
including screws 562 0250

Befestigungsschrauben gehören nicht zum Lieferumfang!

Fastening screws are not part of the unit supplied!



562 A237

Sonnenblende

schwarz, ähnlich RAL 9004

Polsterkörper: Drahtrahmen, mit PU-Schaum
gepolstert und PVC-Folie umschweißt

Rohrbügel: St, schwarz

Halter: Thermoplast, schwarz

725 g/st.

VE 1St.

Ersatzbedarf: Polsterkörper 562 0243,
schwarz einschl. Schrauben
Gesondert bestellen: Abdeckkappe für Halter 562 0144

562 A237

Sun visor

black, similar to RAL 9004

Padded body: Wire frame padded with PU-foam and
covered with welded PVC film

Tubular frame: Steel, black

Support bracket: Thermoplastic, black

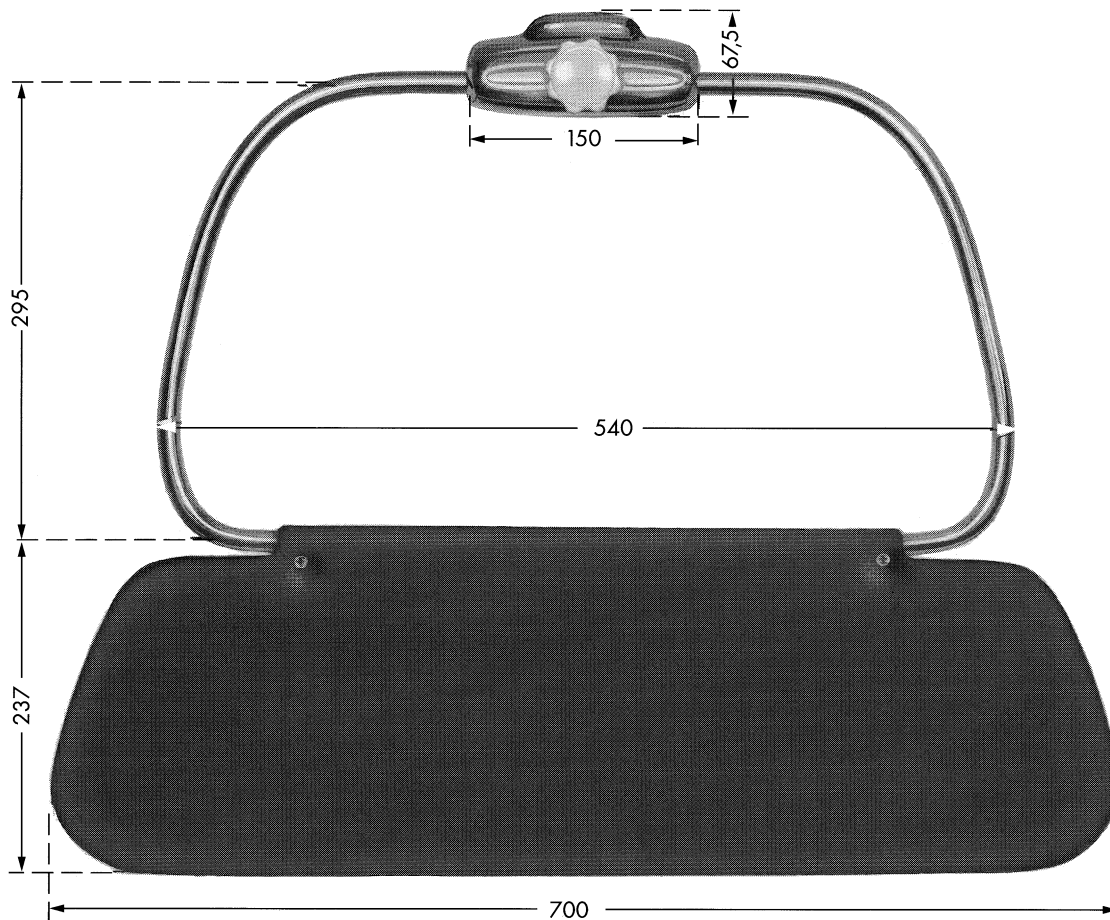
725 g/st.

S.U. 1

Spares: Padded body 562 0243,
black, including screws
Order separately: Protectice cover for support 562 0144

Befestigungsschrauben gehören nicht zum Lieferumfang!

Fastening screws are not part of the unit supplied!



562 0135

Sonnenblende

schwarz

mit 6 Befestigungslöchern 5,3 mm Ø

Polsterkörper: Drahtrahmen, mit PU-Schaum gepolstert,
mit PVC-Folie umschweißt

Beschlag: GK AIMg, poliert

Rohr: Al, poliert

Knopf: Aminoplast, elfenbeinfarben

1.300 g/St.

VE 1 St.

Ersatzbedarf: Polsterkörper 562 A710, schwarz,
einschließlich Schrauben

562 0135

Sun visor

black

with 6 mounting holes, 5.3 mm dia.

Padded body: Wire frame padded with PU-foam, and
covered with welded PVC film

Fittings: AIMg chilled casting, polished

Tube: Al, polished

Knob: Aminoplastic, ivory

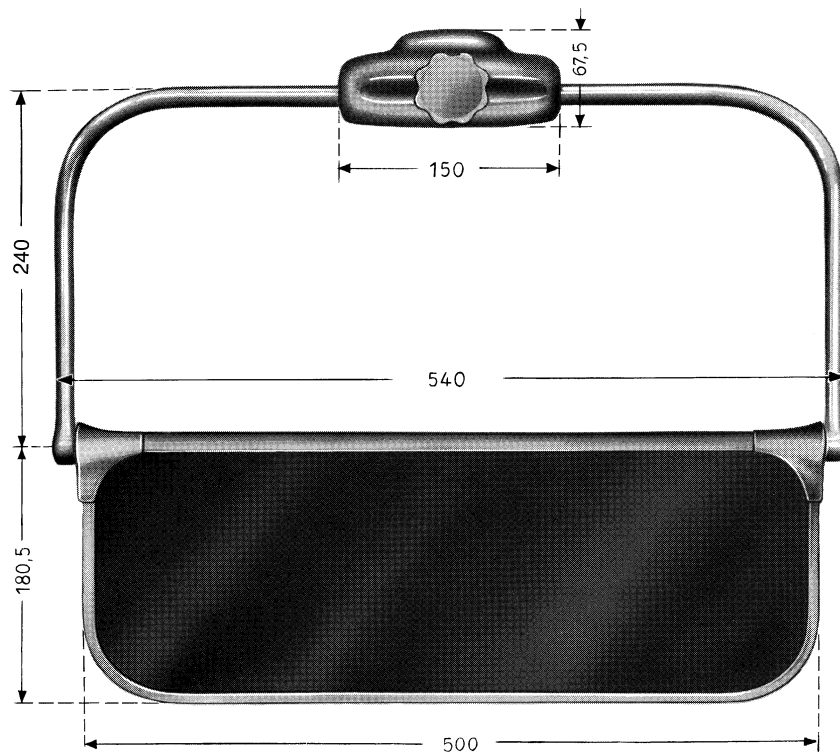
1,300 g/each

S.U. 1

Spares: Padded body 562 A710, black,
including screws

Befestigungsschrauben gehören nicht zum Lieferumfang!

Fastening screws are not part of the unit supplied!



562 0066
Sonnenblende

mit 6 Befestigungslöchern 5,3 mm Ø

Blendscheibe: organisches Glas, rauchgrau
(89% Absorption)

Beschlag: GK AlMg, poliert

Rohr: Al, poliert

Knopf: Aminoplast, elfenbeinfarben

1.200 g/St.

VE 1 St.

562 0066
Sun visor

with 6 mounting holes, 5.3 mm dia.

Visor panel: Acrylic glass, smoke-grey
(89% absorption)

Fittings: AlMg chilled casting, polished

Tube: Al, polished

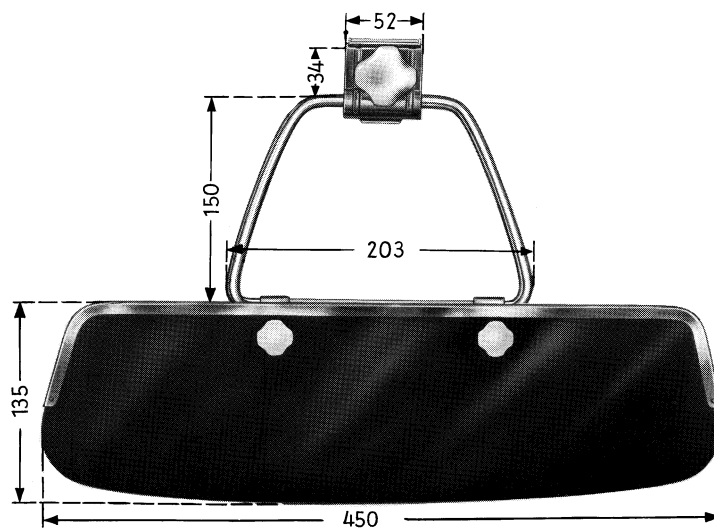
Knob: Aminoplastic, ivory

1,200 g/each

S.U. 1

Befestigungsschrauben gehören nicht zum Lieferumfang!

Fastening screws are not part of the unit supplied!



562 0060

Sonnenblende

Blendscheibe: organisches Glas, rauchgrau
(89% Absorption)

Blendscheibeneinfassung und Bügel: AlMg, poliert

Halter: St, verchromt

Knöpfe: Aminoplast, elfenbeinfarben

575 g/St.

VE 1 St.

562 0060

Sun visor

Visor panel: Acrylic glass, smoke-grey
(89% absorption)

Visor panel frame and bow: AlMg, polished

Support bracket: Steel, chrome plated

Knobs: Aminoplastic, ivory

575 g/each

S.U. 1