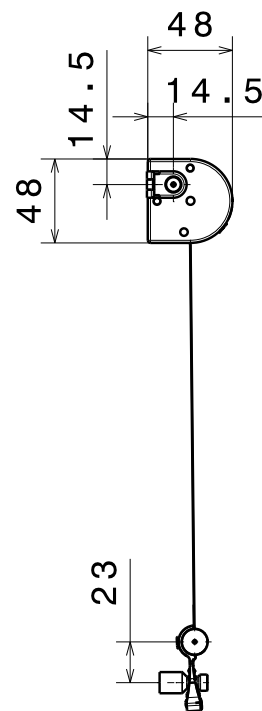
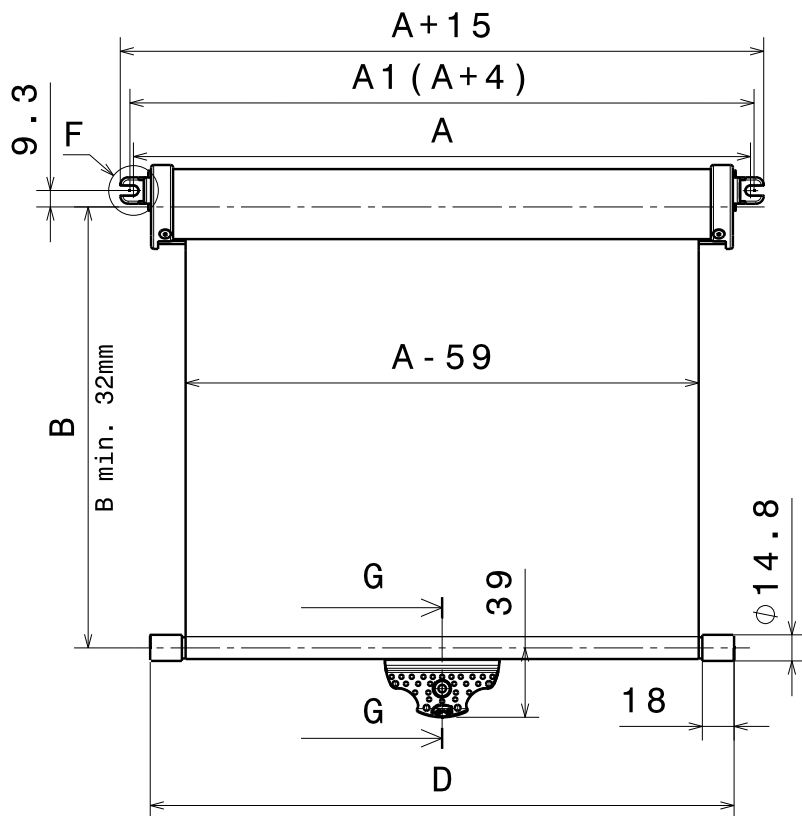


# Rollos mit D-Kassette

## Roller blinds with D-Cassette



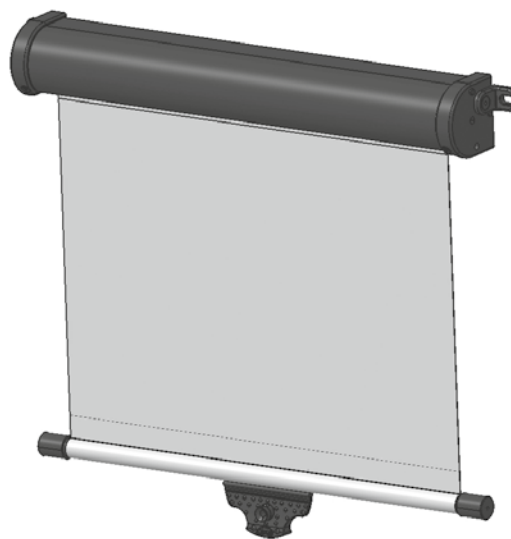
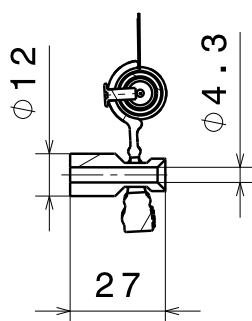
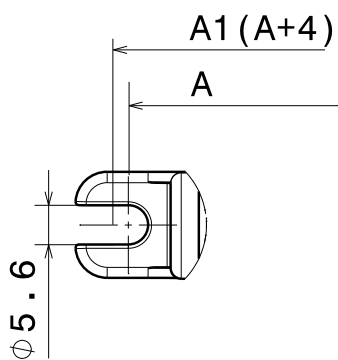
- |   |   |
|---|---|
| <p>1. Lieferzeit für sämtliche Rollo-Ausführungen auf Anfrage.</p> <p>2. Der Katalog beschreibt nur eine begrenzte Auswahl an Rollos.<br/>Durch den modularen Aufbau sind weit mehr Varianten möglich.<br/>Sollten Sie Anforderungen an ein Rollo haben, das Sie in dem Katalog nicht wieder finden, dann sprechen Sie uns bitte an.<br/>Darüber hinaus können wir für Sie neben den aufgeführten „Standard-Rollos“ auch spezielle Rollos für Ihre individuellen Anforderungen entwickeln.</p> <p>3. Die Angaben auf dem Katalogblatt zu den min/max Maßen der Abmessungen „A“ und „B“ sind orientierende Maße.<br/>Die min/max Maße „A“ und „B“ stehen in Abhängigkeit zueinander und zu dem ausgewähltem Rollostoff und zum Einsatz einer Fliehkraftbremse.<br/>Ihre Wünsche werden bei der Anfragebearbeitung geprüft und entsprechend beantwortet.</p> <p>4. Der Wickelrohrdurchmesser wird automatisch in Abhängigkeit des jeweiligen Kundenwunsches spezifiziert.</p> <p>5. Bei großen Kassettenrollos wird in Abhängigkeit des Kundenwunsches bei Anschraubmaß „A“ &gt;1.800 mm möglicherweise mittig eine Stützrolle eingesetzt.<br/>Die gewünschten Zuglaschen können versetzt von der mittleren Position angebracht werden.</p> <p>6. Bei Rollos ohne Kassetten können auf Wunsch Angaben zur empfohlenen Feder-Vorspannung mitgeliefert werden.</p> <p>7. Beschreibung zu Führungen und Führungsbremssystemen finden Sie im Kapitel „Einzelteile“.</p> | <p>1. Delivery times for all roller blinds are available on request.</p> <p>2. The catalogue only describes a limited selection of roller blinds.<br/>Due to the modular design, more options are feasible.<br/>Please contact us in case none of the roller blinds depicted in our catalogue should meet your specific requirements.<br/>Furthermore, in addition to the listed “standard roller blinds”, we can also design special roller blinds for your specific requirements.</p> <p>3. The specifications indicated on the catalogue sheet are only guide values as far as dimensions “A” and “B” are concerned.<br/>The min/max dimensions “A” and “B” are not only dependent on each other but also dependent on the selected roller blind fabric and the use of a speed reducer.<br/>Your requests will be considered upon receipt of your inquiry followed by our answer after review.</p> <p>4. The roller blind tube diameter is determined on the basis of customers’ specifications that have been provided.</p> <p>5. In case the requested dimension “A” (screw spacing) of the cassette roller blind should exceed 1,800 mm a supporting roller may be used centrally. Pull tabs will be attached offset from the middle position.</p> <p>6. Standard pre-tensioning data can be provided by us on request for all roller blinds without cassettes.</p> <p>7. For more technical information about the guiding and guide braking systems please refer to section “Component parts”.</p> |
|---|---|



### Detail F

Schraubenposition A1  
screw position A1

### G-G



## Typ F100

### Kassetten-Rollo

zum Einhängen in Knopf

Zugstange: Alu-Rohr, Ø 12 mm, mit Endkappen  
Zuglasche: schwarz, Kunststoff, mit Loch für Knopf  
Kassette für Dach- oder Wandmontage

Befestigungsschrauben gehören nicht zum Lieferumfang

VE 1 St.

## Type F100

### Cassette Roller Blind

for hanging into knob

Pull rod: 12 mm dia. aluminium tube with end caps  
Pull tab: black, plastic, with hole for the knob  
Cassette for roof or wall application

Fastening screws are not part of the unit supplied

S.U. 1

**Bestellangaben:** Bitte verwenden Sie diese Seite **in Kopie** als Bestellschablone! Alle Angaben **zwingend erforderlich** für die Festlegung einer GHE-Artikel-Nr. (siehe Auftragsbestätigung/Rechnung)

**Order Form:** Please use a **copy** of this page when placing your order! All the information requested **must be provided** otherwise it will not be possible to process a GHE article number. (Please refer to order acknowledgment/invoice)

## F100

Maß A Dimension A	<input type="text"/>	mm (min. ca. 420 mm, max. ca. 2.200 mm) mm (min. approx. 420 mm, max. approx. 2,200 mm)
Auszugslänge B Dimension extended length B	<input type="text"/>	mm (max. ca. 1.300 mm, je nach Stoffart) mm (max. approx. 1,300 mm, depending on the fabric chosen)
Zugstangenlänge D Dimension length of rod D	<input type="text"/>	mm mm
Knopf Knob	<input type="checkbox"/> schwarz black	<input type="checkbox"/> kieselgrau pebble grey
Fliehkraftbremse Speed reducer	<input type="checkbox"/> mit with	<input type="checkbox"/> ohne without
Farbe der Kassette Colour of the cassette	<input type="checkbox"/> schwarz black	<input type="checkbox"/> kieselgrau pebble grey
Rollostoff Blind fabric	Farbpalette und Material siehe Kapitel Rollostoffe Refer to section roller blind fabrics for colour range and materials	
	<input type="text"/>	
Einsatzort Place of application	<input type="text"/>	
Besondere Anforderungen / Normen Special requirements / Norms	<input type="text"/>	
Anfrage-Menge Quantity of request	<input type="text"/>	

Bemerkung / Comment

---

---

---

---

---

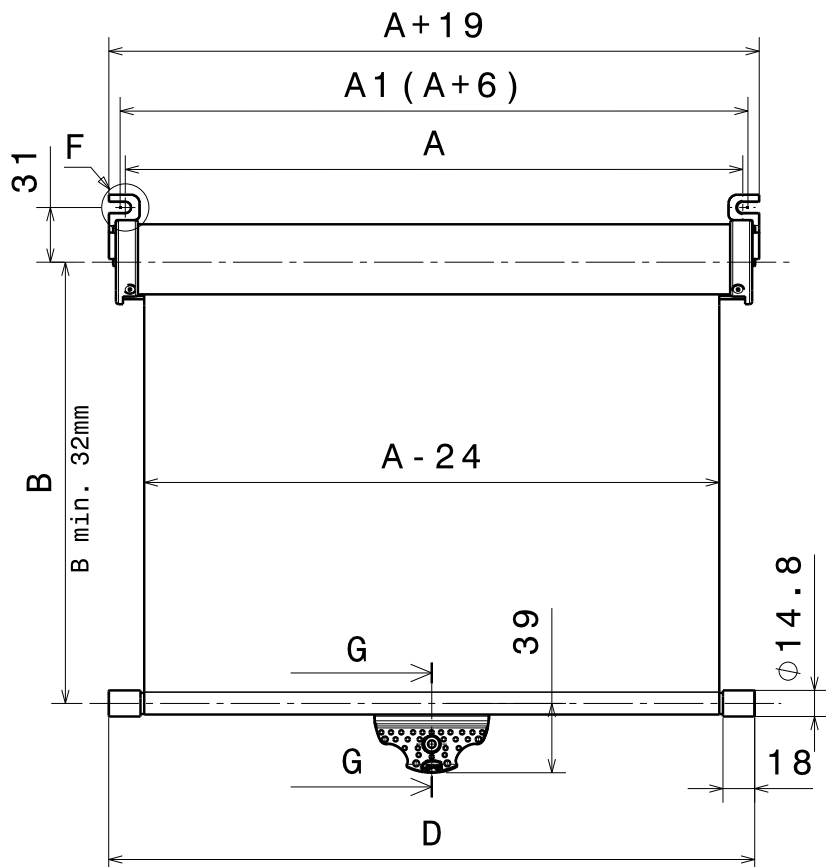
---

---

---

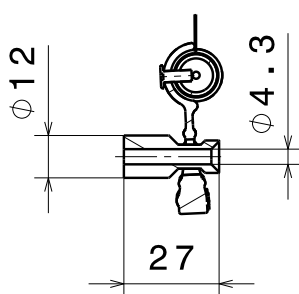
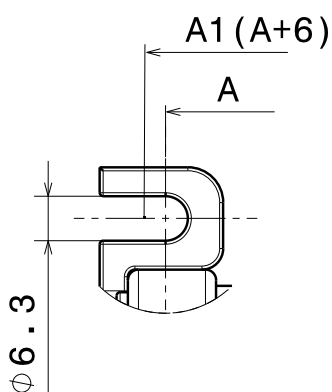
---

---



**Detail F**  
 Schraubenposition A1  
 screw position A1

**G-G**



**Typ F101**

**Kassetten-Rollo**

zum Einhängen in Knopf

Zugstange: Alu-Rohr, Ø 12 mm, mit Endkappen  
 Zuglasche: schwarz, Kunststoff, mit Loch für Knopf  
 Kassette für Wandmontage

Befestigungsschrauben gehören nicht zum Lieferumfang

VE 1 St.

**Type F101**

**Cassette Roller Blind**

for hanging into knob

Pull rod: 12 mm dia. aluminium tube with end caps  
 Pull tab: black, plastic, with hole for the knob  
 Cassette for wall application

Fastening screws are not part of the unit supplied

S.U. 1

**Bestellangaben:** Bitte verwenden Sie diese Seite **in Kopie** als Bestellvordruck! Alle Angaben **zwingend erforderlich** für die Festlegung einer GHE-Artikel-Nr. (siehe Auftragsbestätigung/Rechnung)

**Order Form:** Please use a **copy** of this page when placing your order! All the information requested **must be provided** otherwise it will not be possible to process a GHE article number. (Please refer to order acknowledgment/invoice)

## F101

Maß A Dimension A	<input type="text"/>	mm (min. ca. 420 mm, max. ca. 2.200 mm) mm (min. approx. 420 mm, max. approx. 2,200 mm)
Auszugslänge B Dimension extended length B	<input type="text"/>	mm (max. ca. 1.300 mm, je nach Stoffart) mm (max. approx. 1,300 mm, depending on the fabric chosen)
Zugstangenlänge D Dimension length of rod D	<input type="text"/>	mm mm
Knopf Knob	<input type="checkbox"/> schwarz black	<input type="checkbox"/> kieselgrau pebble grey
Fliehkraftbremse Speed reducer	<input type="checkbox"/> mit with	<input type="checkbox"/> ohne without
Farbe der Kassette Colour of the cassette	<input type="checkbox"/> schwarz black	<input type="checkbox"/> kieselgrau pebble grey
Rollostoff Blind fabric	Farbpalette und Material siehe Kapitel Rollostoffe Refer to section roller blind fabrics for colour range and materials	
	<input type="text"/>	
Einsatzort Place of application	<input type="text"/>	
Besondere Anforderungen / Normen Special requirements / Norms	<input type="text"/>	
Anfrage-Menge Quantity of request	<input type="text"/>	

Bemerkung / Comment

---

---

---

---

---

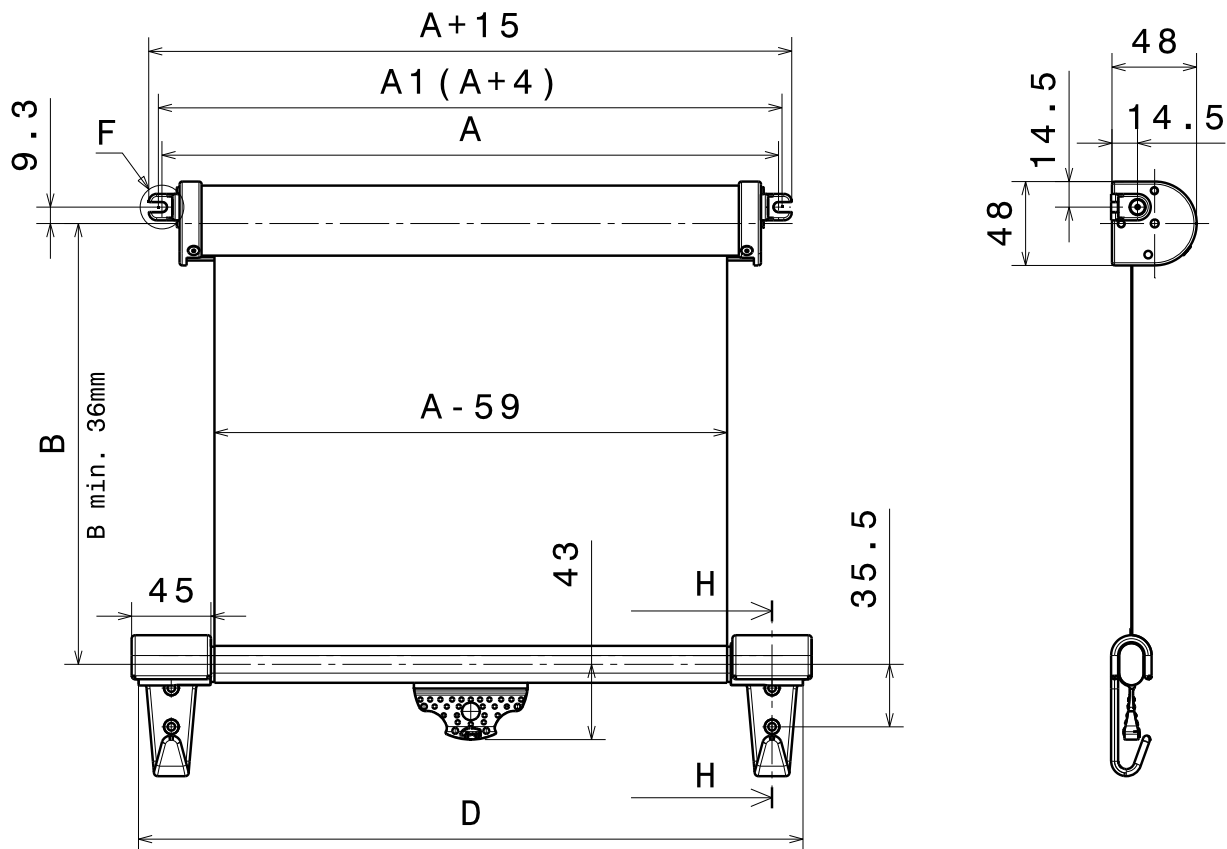
---

---

---

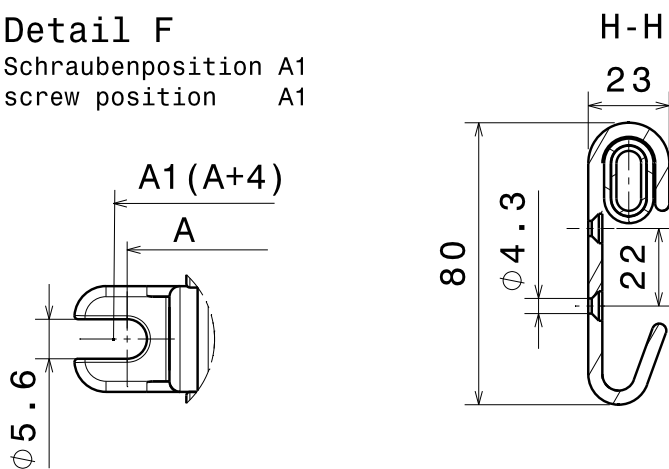
---

---



### Detail F

Schraubenposition A1  
screw position A1



### Typ F102

#### Kassetten-Rollo

zum Einhängen in Haken

Zugstange: Alu-Ovalrohr, 20 x 10 mm, mit Endkappen

Zuglasche: schwarz, Kunststoff

Kassette für Dach- oder Wandmontage

Befestigungsschrauben gehören nicht zum Lieferumfang

VE 1 St.

### Type F102

#### Cassette Roller Blind

for hanging into hook

Pull rod: oval aluminium tube, 20 x 10 mm, with end caps

Pull tab: black, plastic

Cassette for roof or wall application

Fastening screws are not part of the unit supplied

S.U. 1



**Bestellangaben:** Bitte verwenden Sie diese Seite **in Kopie** als Bestellvordruck! Alle Angaben **zwingend erforderlich** für die Festlegung einer GHE-Artikel-Nr. (siehe Auftragsbestätigung/Rechnung)

**Order Form:** Please use a **copy** of this page when placing your order! All the information requested **must be provided** otherwise it will not be possible to process a GHE article number. (Please refer to order acknowledgment/invoice)

## F102

Maß A Dimension A	<input type="text"/>	mm (min. ca. 420 mm, max. ca. 2.200 mm) mm (min. approx. 420 mm, max. approx. 2,200 mm)
Auszugslänge B Dimension extended length B	<input type="text"/>	mm (max. ca. 1.300 mm, je nach Stoffart) mm (max. approx. 1,300 mm, depending on the fabric chosen)
Zugstangenlänge D Dimension length of rod D	<input type="text"/>	mm mm
Haken Hook	<input type="checkbox"/> schwarz black	<input type="checkbox"/> kieselgrau pebble grey
Fliehkraftbremse Speed reducer	<input type="checkbox"/> mit with	<input type="checkbox"/> ohne without
Farbe der Kassette Colour of the cassette	<input type="checkbox"/> schwarz black	<input type="checkbox"/> kieselgrau pebble grey
Rollostoff Blind fabric	Farbpalette und Material siehe Kapitel Rollostoffe Refer to section roller blind fabrics for colour range and materials	
	<input type="text"/>	
Einsatzort Place of application	<input type="text"/>	
Besondere Anforderungen / Normen Special requirements / Norms	<input type="text"/>	
Anfrage-Menge Quantity of request	<input type="text"/>	

Bemerkung / Comment

---

---

---

---

---

---

---

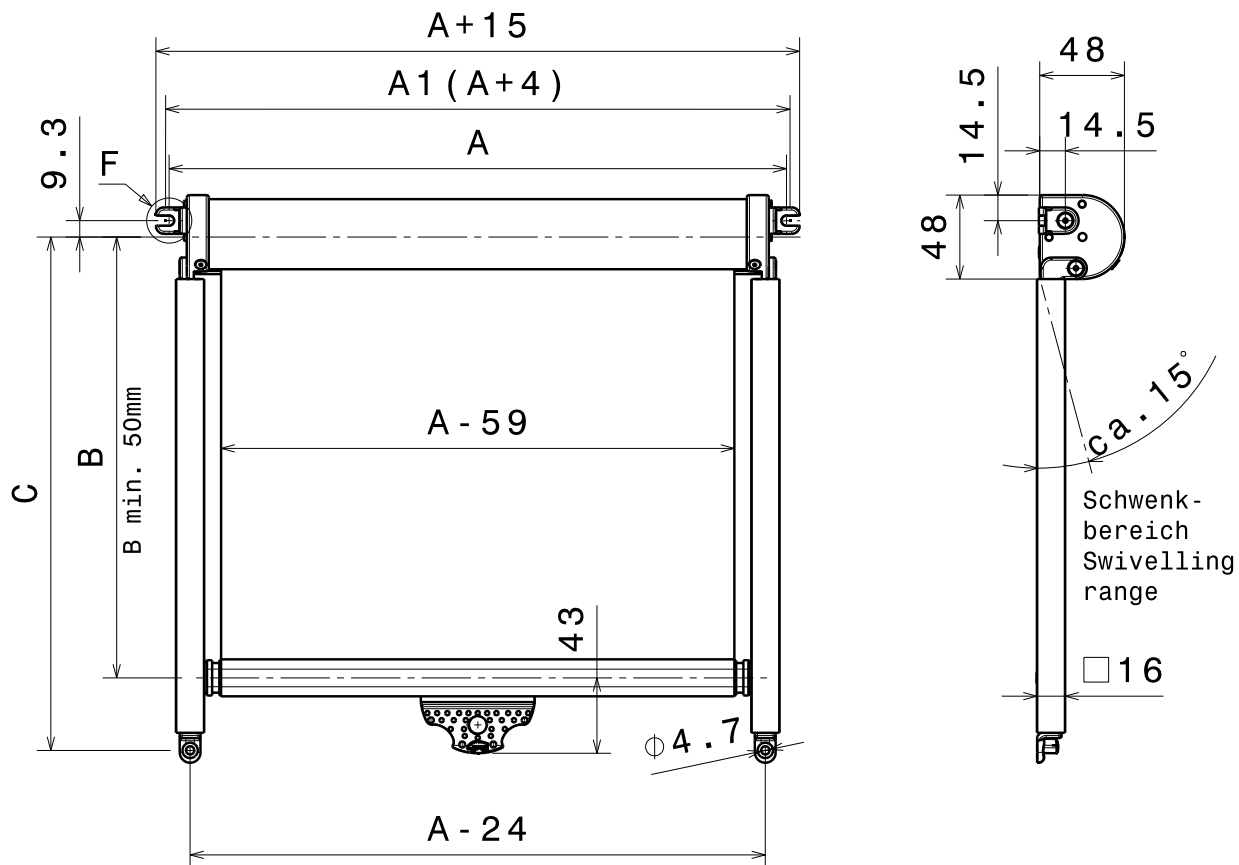
---

---

---

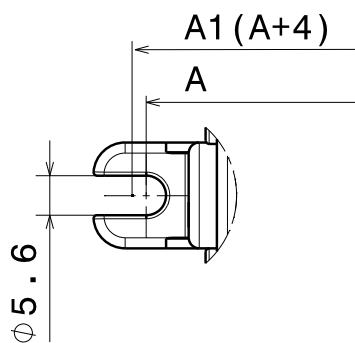
---

---



### Detail F

Schraubenposition A1  
screw position A1



### Typ F103

#### Kassetten-Rollo

mit Bremsrolle

Zugstange: Alu-Ovalrohr, 20 x 10 mm, mit Bremsrolle  
Führungsschienen: Aluminium, □ 16 mm  
Zuglasche: schwarz, Kunststoff  
Kassette für Dach- oder Wandmontage  
Stufenlos einstellbar

Befestigungsschrauben gehören nicht zum Lieferumfang

VE 1 St.

### Type F103

#### Cassette Roller Blind

with brake roll

Pull rod: oval aluminium tube, 20 x 10 mm, with brake roll  
Guide rails: aluminium, □ 16 mm  
Pull tab: black, plastic  
Cassette for roof or wall application  
Steplessly adjustable

Fastening screws are not part of the unit supplied

S.U. 1

**Bestellangaben:** Bitte verwenden Sie diese Seite **in Kopie** als Bestellvordruck! Alle Angaben **zwingend erforderlich** für die Festlegung einer GHE-Artikel-Nr. (siehe Auftragsbestätigung/Rechnung)

**Order Form:** Please use a **copy** of this page when placing your order! All the information requested **must be provided** otherwise it will not be possible to process a GHE article number. (Please refer to order acknowledgment/invoice)

## F103

Maß A  mm (min. ca. 420 mm, max. ca. 2.200 mm)  
Dimension A  mm (min. approx. 420 mm, max. approx. 2,200 mm)

Auszugslänge B  mm (max. ca. 1.300 mm, je nach Stoffart)  
Dimension extended length B  mm (max. approx. 1,300 mm, depending on the fabric chosen)

Maß C  mm  
Dimension C  mm

Lager (siehe Kapitel Einzelteile)  schwarz  kieselgrau  
Bracket (see section component parts)  black  pebble grey

Typ 3  Typ 4  Typ 5 asymmetrisch  
 Type 3  Type 4  Type 5 asymmetric

Farbe der Kassette  schwarz  kieselgrau  
Colour of the cassette  black  pebble grey

Farbe der Führungsschienen  natur (silber), eloxiert  schwarz, eloxiert  
Colour of the guide rails  nature (silver), anodised  black, anodised

Rollostoff  Farpalette und Material siehe Kapitel Rollostoffe  
Blind fabric  Refer to section roller blind fabrics for colour range and materials

Einsatzort   
Place of application

Besondere Anforderungen / Normen   
Special requirements / Norms

Anfrage-Menge   
Quantity of request

Bemerkung / Comment

---

---

---

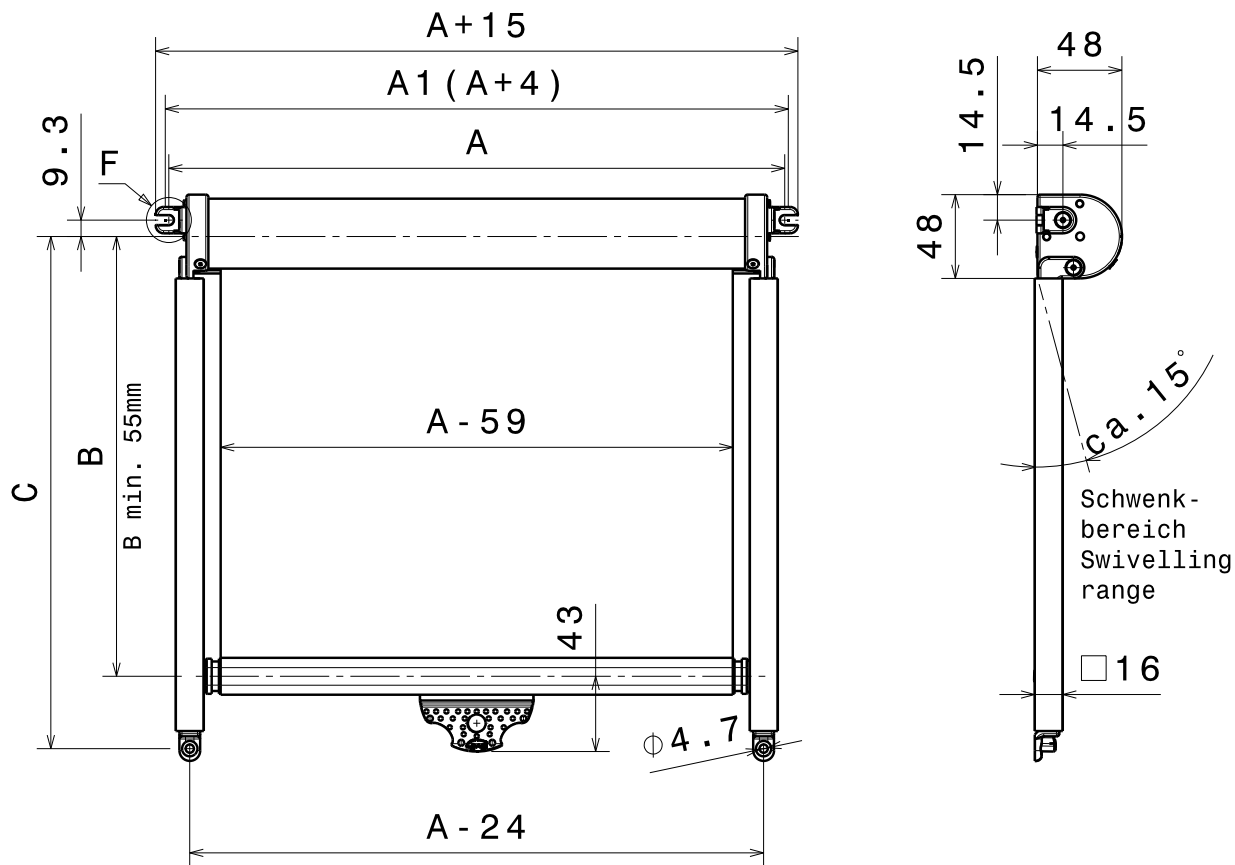
---

---

---

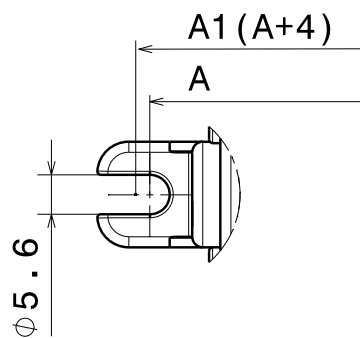
---

---



### Detail F

Schraubenposition A1  
screw position A1



### Typ F128

#### Kassetten-Rollo

mit Bremschuh

Zugstange: Alu-Ovalrohr, 20 x 10 mm, mit Bremschuh  
 Führungsschienen: Aluminium, □ 16 mm  
 Zuglasche: schwarz, Kunststoff  
 Kassette für Dach- oder Wandmontage  
 Stufenlos einstellbar

Befestigungsschrauben gehören nicht zum Lieferumfang

VE 1 St.

### Type F128

#### Cassette Roller Blind

with brake pad

Pull rod: oval aluminium tube, 20 x 10 mm, with brake pad  
 Guide rails: aluminium, □ 16 mm  
 Pull tab: black, plastic  
 Cassette for roof or wall application  
 Steplessly adjustable

Fastening screws are not part of the unit supplied

S.U. 1

**Bestellangaben:** Bitte verwenden Sie diese Seite **in Kopie** als Bestellvordruck! Alle Angaben **zwingend erforderlich** für die Festlegung einer GHE-Artikel-Nr. (siehe Auftragsbestätigung/Rechnung)

**Order Form:** Please use a **copy** of this page when placing your order! All the information requested **must be provided** otherwise it will not be possible to process a GHE article number. (Please refer to order acknowledgment/invoice)

## F128

Maß A  mm (min. ca. 420 mm, max. ca. 2.200 mm)  
Dimension A  mm (min. approx. 420 mm, max. approx. 2,200 mm)

Auszugslänge B  mm (max. ca. 1.300 mm, je nach Stoffart)  
Dimension extended length B  mm (max. approx. 1,300 mm, depending on the fabric chosen)

Maß C  mm  
Dimension C  mm

Lager (siehe Kapitel Einzelteile)  schwarz  kieselgrau  
Bracket (see section component parts)  black  pebble grey

Typ 3  Typ 4  Typ 5 asymmetrisch  
 Type 3  Type 4  Type 5 asymmetric

Farbe der Kassette  schwarz  kieselgrau  
Colour of the cassette  black  pebble grey

Farbe der Führungsschienen  natur (silber), eloxiert  schwarz, eloxiert  
Colour of the guide rails  nature (silver), anodized  black, anodised

Rollostoff **Farbpalette und Material siehe Kapitel Rollostoffe**  
Blind fabric **Refer to section roller blind fabrics for colour range and materials**

Einsatzort   
Place of application

Besondere Anforderungen / Normen   
Special requirements / Norms

Anfrage-Menge   
Quantity of request

Bemerkung / Comment

---

---

---

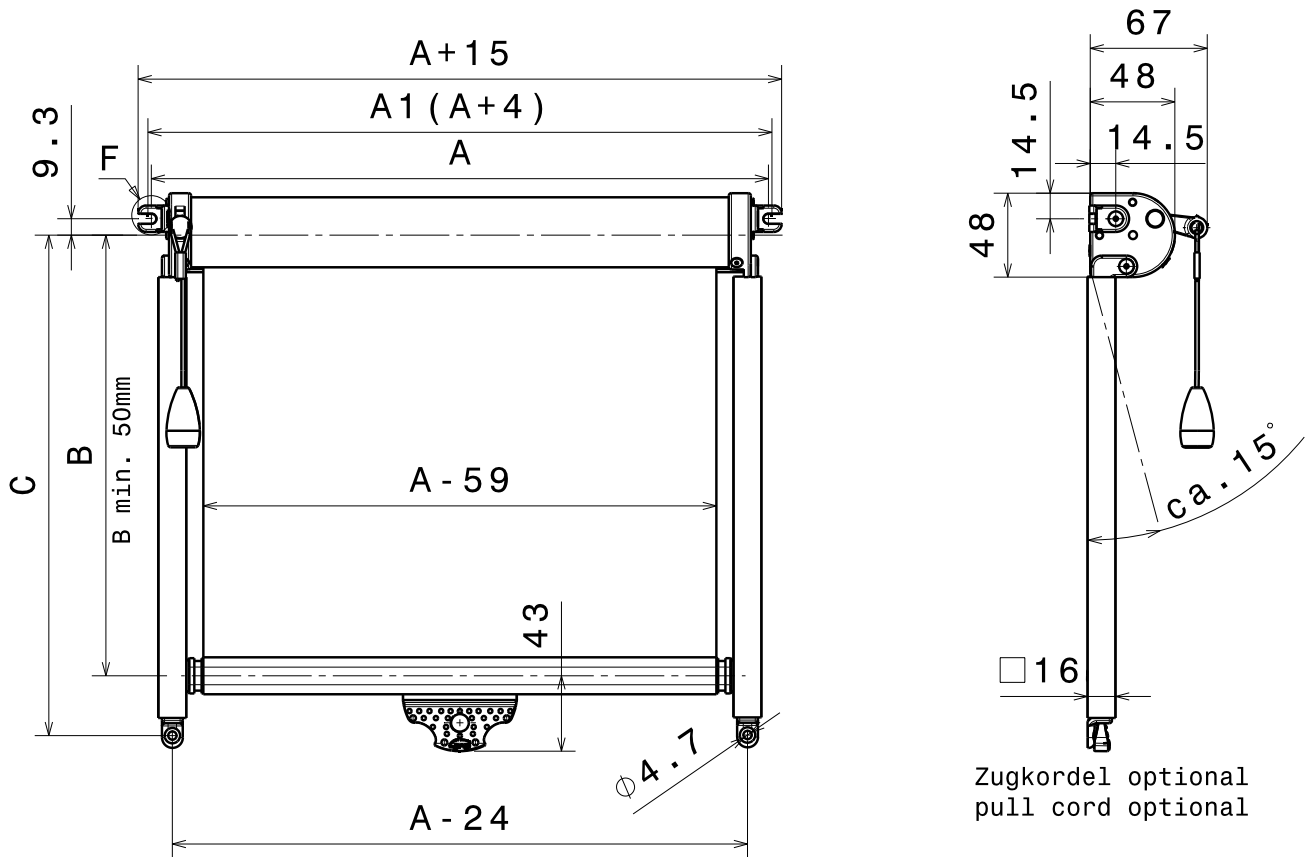
---

---

---

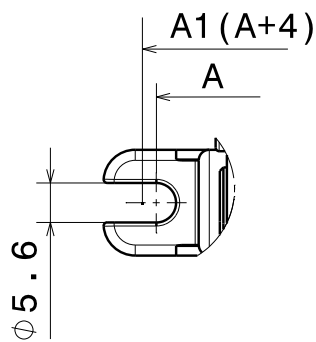
---

---



### Detail F

Schraubenposition A1  
screw position A1



### Typ F104

#### Kassetten-Rollo

mit Rasthebel und Führungsschienen

Zugstange: Alu-Ovalrohr, 20 x 10 mm, mit Rollenführung  
 Führungsschienen: Aluminium, □ 16 mm  
 Zuglasche: schwarz, Kunststoff  
 Kassette für Dach- oder Wandmontage  
 Stufenlos einstellbar

Befestigungsschrauben gehören nicht zum Lieferumfang

VE 1 St.

### Type F104

#### Cassette Roller Blind

with ratchet and guide rails

Pull rod: oval aluminium tube, 20 x 10 mm, with roller guides  
 Guide rails: aluminium, □ 16 mm  
 Pull tab: black, plastic  
 Cassette for roof or wall application  
 Steplessly adjustable

Fastening screws are not part of the unit supplied

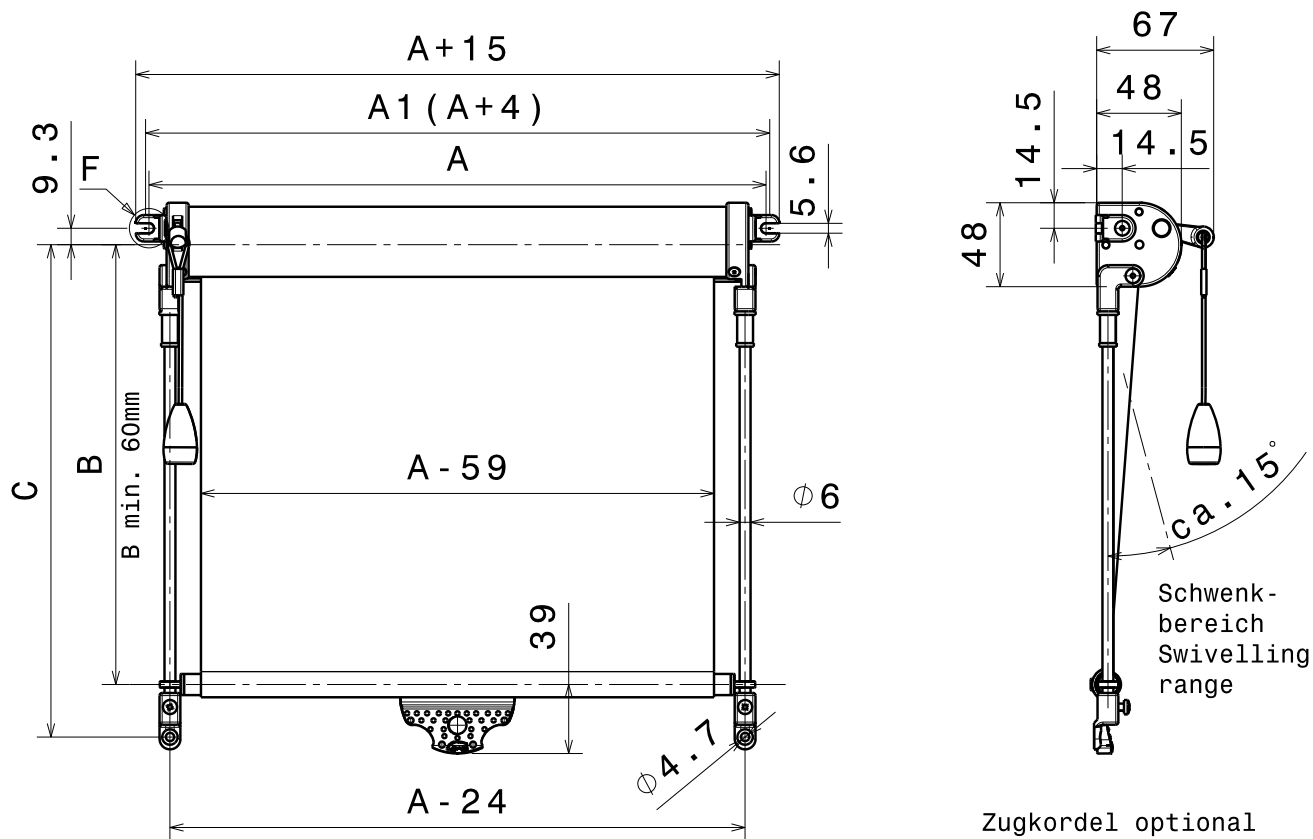
S.U. 1

**Bestellangaben:** Bitte verwenden Sie diese Seite **in Kopie** als Bestellschablone! Alle Angaben **zwingend erforderlich** für die Festlegung einer GHE-Artikel-Nr. (siehe Auftragsbestätigung/Rechnung)

**Order Form:** Please use a **copy** of this page when placing your order! All the information requested **must be provided** otherwise it will not be possible to process a GHE article number. (Please refer to order acknowledgment/invoice)

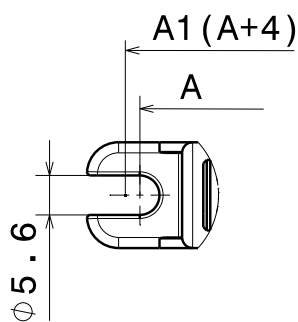
## F104

Maß A Dimension A	<input type="text"/>	mm (min. ca. 420 mm, max. ca. 2.200 mm) mm (min. approx. 420 mm, max. approx. 2,200 mm)			
Auszugslänge B Dimension extended length B	<input type="text"/>	mm (max. ca. 1.300 mm, je nach Stoffart) mm (max. approx. 1,300 mm, depending on the fabric chosen)			
Maß C Dimension C	<input type="text"/>	mm mm			
Rasthebel Ratchet	<input type="checkbox"/> links left	<input type="checkbox"/> rechts right			
Zugkordel (siehe Kapitel Einzelteile) Pull cord (see section component parts)	<input type="checkbox"/> Z1 ohne Z1 without	<input type="checkbox"/> Z2 Z2	<input type="checkbox"/> Z3 Z3	<input type="checkbox"/> Z4 Z4	<input type="checkbox"/> mm besondere Länge mm special length
Lager (siehe Kapitel Einzelteile) Bracket (see section component parts)	<input type="checkbox"/> schwarz black	<input type="checkbox"/> kieselgrau pebble grey			
	<input type="checkbox"/> Typ 3 Type 3	<input type="checkbox"/> Typ 4 Type 4	<input type="checkbox"/> Typ 5 asymmetrisch Type 5 asymmetric		
Fliehkraftbremse Speed reducer	<input type="checkbox"/> mit with	<input type="checkbox"/> ohne without			
Farbe der Kassette Colour of the cassette	<input type="checkbox"/> schwarz black	<input type="checkbox"/> kieselgrau pebble grey			
Farbe der Führungsschienen Colour of the guide rails	<input type="checkbox"/> natur (silber), eloxiert nature (silver), anodized	<input type="checkbox"/> schwarz, eloxiert black, anodized			
Rollostoff Blind fabric	Farbpalette und Material siehe Kapitel Rollostoffe Refer to section roller blind fabrics for colour range and materials				
	<input type="text"/>				
Einsatzort Place of application	<input type="text"/>				
Besondere Anforderungen / Normen Special requirements / Norms	<input type="text"/>				
Anfrage-Menge Quantity of request	<input type="text"/>				
Bemerkung / Comment	<input type="text"/>				



### Detail F

Schraubenposition A1  
screw position A1



### Typ F105

#### Kassetten-Rollo

mit Rasthebel und Führungsstangen

Zugstange: Alu-Rohr, Ø 12 mm, mit Führungsösen  
Führungsstangen: Aluminium, Ø 6 mm  
Zuglasche: schwarz, Kunststoff  
Kassette für Dach- oder Wandmontage  
Stufenlos einstellbar

Befestigungsschrauben gehören nicht zum Lieferumfang

VE 1 St.

### Typ F105

#### Cassette Roller Blind

with ratchet and guide rods

Pull rod: 12 mm dia. aluminium tube with guide eyelets  
Guide rods: 6 mm dia. aluminium  
Pull tab: black, plastic  
Cassette for roof or wall application  
Steplessly adjustable

Fastening screws are not part of the unit supplied

S.U. 1

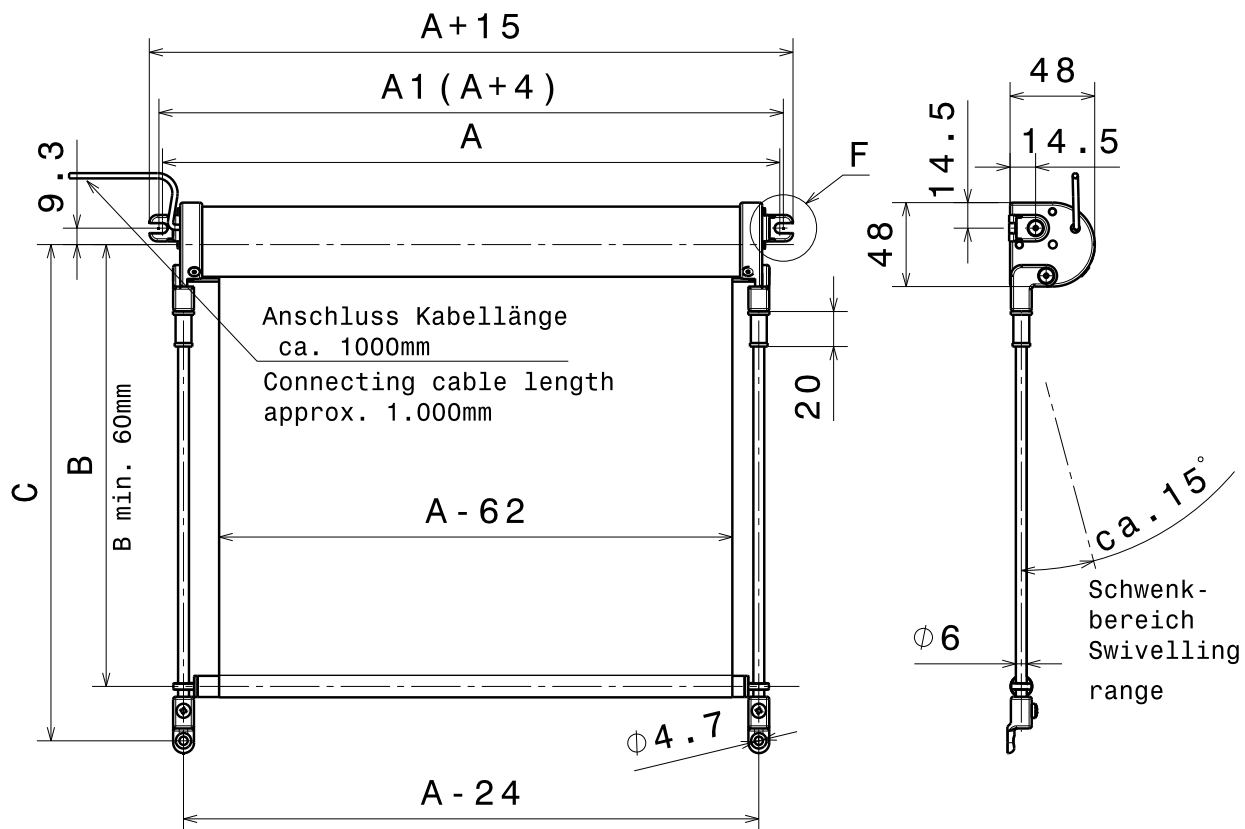


**Bestellangaben:** Bitte verwenden Sie diese Seite **in Kopie** als Bestellschablone! Alle Angaben **zwingend erforderlich** für die Festlegung einer GHE-Artikel-Nr. (siehe Auftragsbestätigung/Rechnung)

**Order Form:** Please use a **copy** of this page when placing your order! All the information requested **must be provided** otherwise it will not be possible to process a GHE article number. (Please refer to order acknowledgment/invoice)

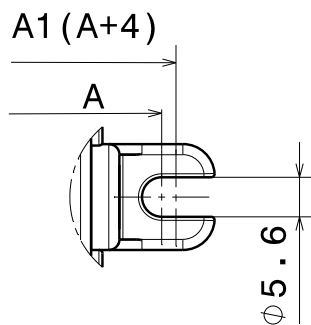
## F105

Maß A Dimension A	<input type="text"/>	mm (min. ca. 420 mm, max. ca. 2.200 mm) mm (min. approx. 420 mm, max. approx. 2,200 mm)			
Auszugslänge B Dimension extended length B	<input type="text"/>	mm (max. ca. 1.300 mm, je nach Stoffart) mm (max. approx. 1,300 mm, depending on the fabric chosen)			
Maß C Dimension C	<input type="text"/>	mm mm			
Rasthebel Ratchet	<input type="checkbox"/> links left	<input type="checkbox"/> rechts right			
Zugkordel (siehe Kapitel Einzelteile) Pull cord (see section component parts)	<input type="checkbox"/> Z1 ohne Z1 without	<input type="checkbox"/> Z2 Z2	<input type="checkbox"/> Z3 Z3	<input type="checkbox"/> Z4 Z4	<input type="checkbox"/> mm besondere Länge mm special length
Lager (siehe Kapitel Einzelteile) Bracket (see section component parts)	<input type="checkbox"/> schwarz black	<input type="checkbox"/> kieselgrau pebble grey			
	<input type="checkbox"/> Typ 1 Type 1	<input type="checkbox"/> Typ 2 Type 2	<input type="checkbox"/> Typ 3 Type 3	<input type="checkbox"/> Typ 4 Type 4	<input type="checkbox"/> Typ 6 Type 6
Anschläge Stoppers	<input type="checkbox"/> schwarz black	<input type="checkbox"/> kieselgrau pebble grey			
Kordelführung Cord guide	<input type="checkbox"/> schwarz black	<input type="checkbox"/> kieselgrau pebble grey			
Fliehkraftbremse Speed reducer	<input type="checkbox"/> mit with	<input type="checkbox"/> ohne without			
Farbe der Kassette Colour of the cassette	<input type="checkbox"/> schwarz black	<input type="checkbox"/> kieselgrau pebble grey			
Farbe der Führungsstangen Colour of the guide rods	<input type="checkbox"/> natur (silber), eloxiert nature (silver), anodized	<input type="checkbox"/> schwarz, eloxiert black, anodised			
Rollostoff Blind fabric	Farbpalette und Material siehe Kapitel Rollostoffe Refer to section roller blind fabrics for colour range and materials				
	<input type="text"/>				
Einsatzort Place of application	<input type="text"/>				
Besondere Anforderungen / Normen Special requirements / Norms	<input type="text"/>				
Anfrage-Menge Quantity of request	<input type="text"/>				
Bemerkung / Comment	<input type="text"/>				



### Detail F

Schraubenposition A1  
screw position A1



### Typ F106

#### Kassetten-Rollo

mit Elektromotor und Führungsstangen

Zugstange: Alu-Rohr, Ø 12 mm, mit Führungsösen

Führungsstangen: Aluminium, Ø 6 mm

Kassette für Dach- oder Wandmontage

Stufenlos einstellbar

Befestigungsschrauben gehören nicht zum Lieferumfang

VE 1 St.

### Type F106

#### Cassette Roller Blind

with electric motor and guide rods

Pull rod: 12 mm dia. aluminium tube with guide eyelets

Guide rods: 6 mm dia. aluminium

Cassette for roof or wall application

Steplessly adjustable

Fastening screws are not part of the unit supplied

S.U. 1

**Bestellangaben:** Bitte verwenden Sie diese Seite **in Kopie** als Bestellschablone! Alle Angaben **zwingend erforderlich** für die Festlegung einer GHE-Artikel-Nr. (siehe Auftragsbestätigung/Rechnung)

**Order Form:** Please use a **copy** of this page when placing your order! All the information requested **must be provided** otherwise it will not be possible to process a GHE article number. (Please refer to order acknowledgment/invoice)

## F106

Maß A Dimension A	<input type="text"/>	mm (min. ca. 430 mm, max. ca. 2.200 mm) mm (min. approx. 430 mm, max. approx. 2,200 mm)			
Auszugslänge B Dimension extended length B	<input type="text"/>	mm (max. ca. 900 mm, je nach Stoffart) mm (max. approx. 900 mm, depending on the fabric chosen)			
Maß C Dimension C	<input type="text"/>	mm mm			
Elektromotor 24 Volt Electric motor 24 V	<input type="checkbox"/> links left	<input type="checkbox"/> rechts right			
Lager (siehe Kapitel Einzelteile) Bracket (see section component parts)	<input type="checkbox"/> schwarz black	<input type="checkbox"/> kieselgrau pebble grey			
	<input type="checkbox"/> Typ 1 Type 1	<input type="checkbox"/> Typ 2 Type 2	<input type="checkbox"/> Typ 3 Type 3	<input type="checkbox"/> Typ 4 Type 4	<input type="checkbox"/> Typ 6 Type 6
Farbe der Kassette Colour of the cassette	<input type="checkbox"/> schwarz black	<input type="checkbox"/> kieselgrau pebble grey			
Farbe der Führungsstangen Colour of the guide rods	<input type="checkbox"/> natur (silber), eloxiert nature (silver), anodized	<input type="checkbox"/> schwarz, eloxiert black, anodised			
Rollostoff Blind fabric	Farbpalette und Material siehe Kapitel Rollostoffe Refer to section roller blind fabrics for colour range and materials				
	<input type="text"/>				
Einsatzort Place of application	<input type="text"/>				
Besondere Anforderungen / Normen Special requirements / Norms	<input type="text"/>				
Anfrage-Menge Quantity of request	<input type="text"/>				

Bemerkung / Comment

---

---

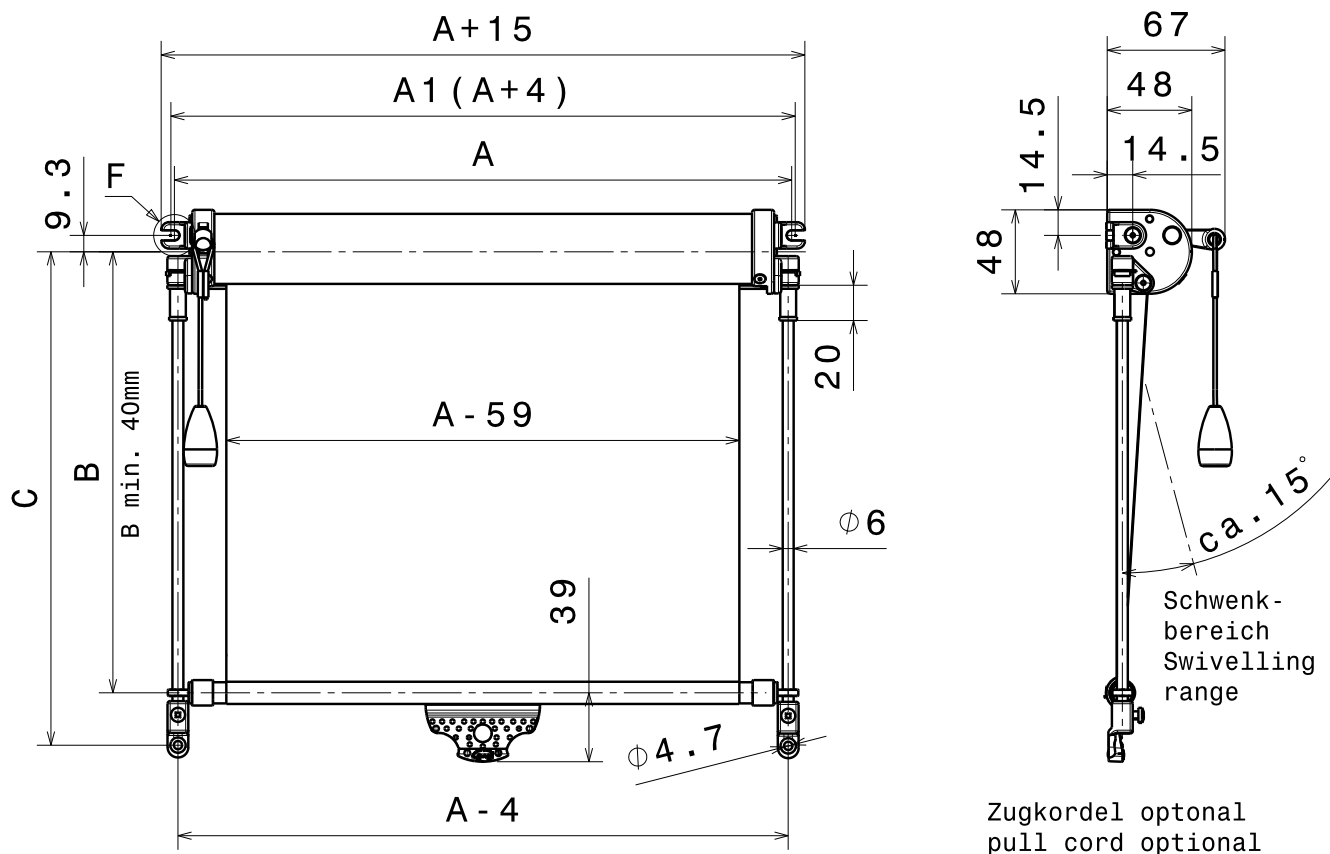
---

---

---

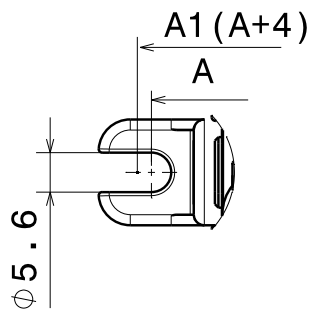
---

---



### Detail F

Schraubenposition A1  
screw position A1



## Typ F107

### Kassetten-Rollo

mit Rasthebel und Führungsstangen

Zugstange: Alu-Rohr, Ø 12 mm, mit Führungsösen

Führungsstangen: Aluminium, Ø 6 mm

Arretierung durch Sprengringe in den oberen Lagerungen

Zuglasche: schwarz, Kunststoff

Kassette für Dach- oder Wandmontage

Stufenlos einstellbar

Befestigungsschrauben gehören nicht zum Lieferumfang

VE 1 St.

## Type F107

### Cassette Roller Blind

with ratchet and guide rods

Pull rod: 12 mm dia. aluminium tube with guide eyelets

Guide rods: 6 mm dia. aluminium

Retention achieved by means of split rings in the upper bearings

Pull tab: black, plastic

Cassette for roof or wall application

Steplessly adjustable

Fastening screws are not part of the unit supplied

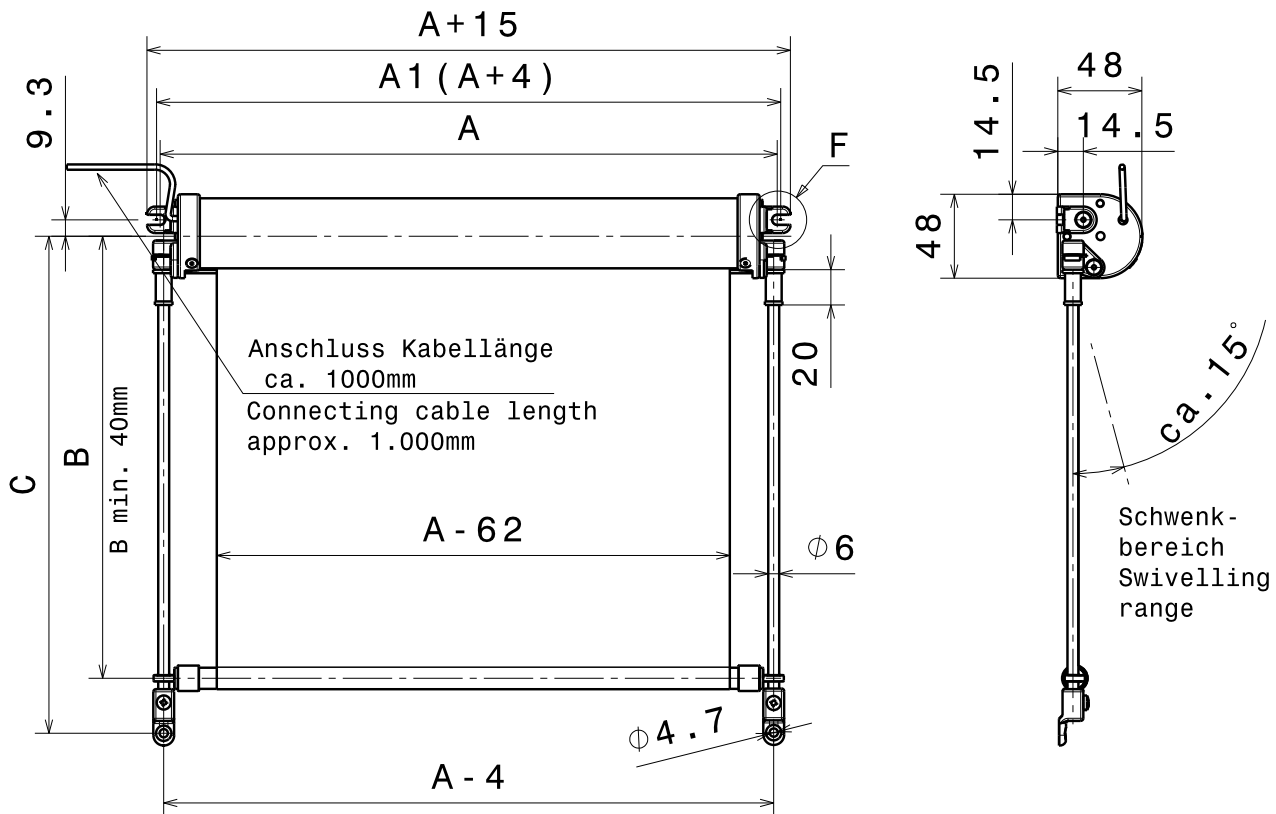
S.U. 1

**Bestellangaben:** Bitte verwenden Sie diese Seite **in Kopie** als Bestellschablone! Alle Angaben **zwingend erforderlich** für die Festlegung einer GHE-Artikel-Nr. (siehe Auftragsbestätigung/Rechnung)

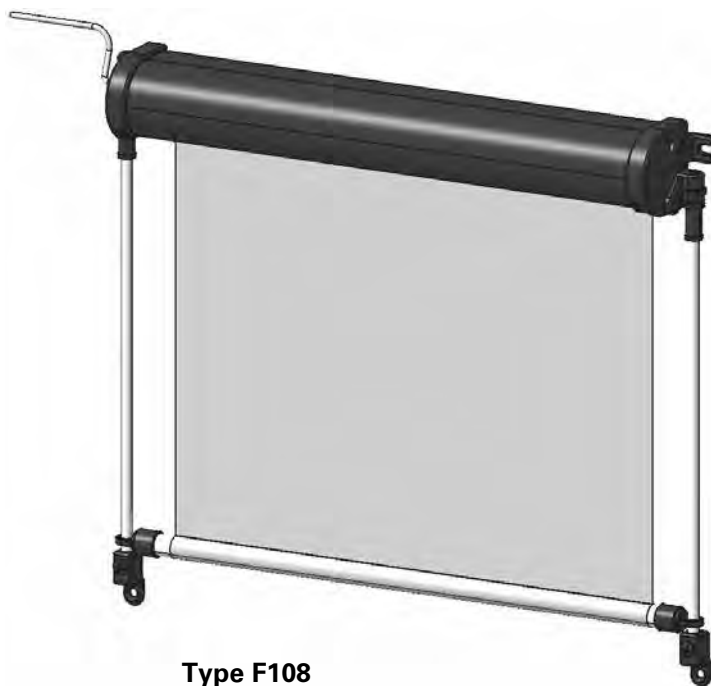
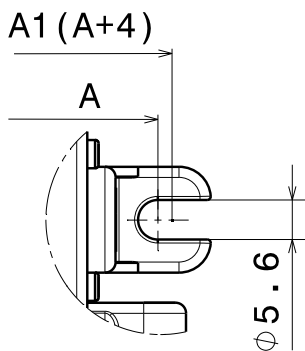
**Order Form:** Please use a **copy** of this page when placing your order! All the information requested **must be provided** otherwise it will not be possible to process a GHE article number. (Please refer to order acknowledgment/invoice)

## F107

Maß A Dimension A	<input type="text"/>	mm (min. ca. 420 mm, max. ca. 2.200 mm) mm (min. approx. 420 mm, max. approx. 2,200 mm)			
Auszugslänge B Dimension extended length B	<input type="text"/>	mm (max. ca. 1.300 mm, je nach Stoffart) mm (max. approx. 1,300 mm, depending on the fabric chosen)			
Maß C Dimension C	<input type="text"/>	mm mm			
Rasthebel Ratchet	<input type="checkbox"/> links left	<input type="checkbox"/> rechts right			
Zugkordel (siehe Kapitel Einzelteile) Pull cord (see section component parts)	<input type="checkbox"/> Z1 ohne Z1 without	<input type="checkbox"/> Z2 Z2	<input type="checkbox"/> Z3 Z3	<input type="checkbox"/> Z4 Z4	<input type="checkbox"/> mm besondere Länge mm special length
Lager (siehe Kapitel Einzelteile) Bracket (see section component parts)	<input type="checkbox"/> schwarz black	<input type="checkbox"/> kieselgrau pebble grey			
	<input type="checkbox"/> Typ 1 Type 1	<input type="checkbox"/> Typ 2 Type 2	<input type="checkbox"/> Typ 3 Type 3	<input type="checkbox"/> Typ 4 Type 4	<input type="checkbox"/> Typ 6 Type 6
Anschläge Stoppers	<input type="checkbox"/> schwarz black	<input type="checkbox"/> kieselgrau pebble grey			
Kordelführung Cord guide	<input type="checkbox"/> schwarz black	<input type="checkbox"/> kieselgrau pebble grey			
Fliehkraftbremse Speed reducer	<input type="checkbox"/> mit with	<input type="checkbox"/> ohne without			
Farbe der Kassette Colour of the cassette	<input type="checkbox"/> schwarz black	<input type="checkbox"/> kieselgrau pebble grey			
Farbe der Führungsstangen Colour of the guide rods	<input type="checkbox"/> natur (silber), eloxiert nature (silver), anodized	<input type="checkbox"/> schwarz, eloxiert black, anodized			
Rollostoff Blind fabric	Farbpalette und Material siehe Kapitel Rollostoffe Refer to section roller blind fabrics for colour range and materials				
	<input type="text"/>				
Einsatzort Place of application	<input type="text"/>				
Besondere Anforderungen / Normen Special requirements / Norms	<input type="text"/>				
Anfrage-Menge Quantity of request	<input type="text"/>				
Bemerkung / Comment	<input type="text"/>				



**Detail F**  
Schraubenposition A1  
screw position A1



## Typ F108

### Kassetten-Rollo

mit Elektromotor und Führungsstangen

Zugstange: Alu-Rohr, Ø 12 mm, mit Führungsösen  
Führungsstangen: Aluminium, Ø 6 mm  
Arretierung durch Sprengringe in den oberen Lagerungen  
Kassette für Dach- oder Wandmontage  
Stufenlos einstellbar

Befestigungsschrauben gehören nicht zum Lieferumfang

VE 1 St.

## Type F108

### Cassette Roller Blind

with electric motor and guide rods

Pull rod: 12 mm dia. aluminium tube with guide eyelets  
Guide rods: 6 mm dia. aluminium  
Retention achieved by means of split rings in the upper bearings  
Cassette for roof or wall application  
Steplessly adjustable

Fastening screws are not part of the unit supplied

S.U. 1

**Bestellangaben:** Bitte verwenden Sie diese Seite **in Kopie** als Bestellschablone! Alle Angaben **zwingend erforderlich** für die Festlegung einer GHE-Artikel-Nr. (siehe Auftragsbestätigung/Rechnung)

**Order Form:** Please use a **copy** of this page when placing your order! All the information requested **must be provided** otherwise it will not be possible to process a GHE article number. (Please refer to order acknowledgment/invoice)

## F108

Maß A Dimension A	<input type="text"/>	mm (min. ca. 430 mm, max. ca. 2.200 mm) mm (min. approx. 430 mm, max. approx. 2,200 mm)			
Auszugslänge B Dimension extended length B	<input type="text"/>	mm (max. ca. 900 mm, je nach Stoffart) mm (max. approx. 900 mm, depending on the fabric chosen)			
Maß C Dimension C	<input type="text"/>	mm mm			
Elektromotor 24 Volt Electric motor 24 V	<input type="checkbox"/> links left	<input type="checkbox"/> rechts right			
Lager (siehe Kapitel Einzelteile) Bracket (see section component parts)	<input type="checkbox"/> schwarz black	<input type="checkbox"/> kieselgrau pebble grey			
	<input type="checkbox"/> Typ 1 Type 1	<input type="checkbox"/> Typ 2 Type 2	<input type="checkbox"/> Typ 3 Type 3	<input type="checkbox"/> Typ 4 Type 4	<input type="checkbox"/> Typ 6 Type 6
Farbe der Kassette Colour of the cassette	<input type="checkbox"/> schwarz black	<input type="checkbox"/> kieselgrau pebble grey			
Farbe der Führungsstangen Colour of the guide rods	<input type="checkbox"/> natur (silber), eloxiert nature (silver), anodized	<input type="checkbox"/> schwarz, eloxiert black, anodized			
Rollostoff Blind fabric	Farbpalette und Material siehe Kapitel Rollostoffe Refer to section roller blind fabrics for colour range and materials				
	<input type="text"/>				
Einsatzort Place of application	<input type="text"/>				
Besondere Anforderungen / Normen Special requirements / Norms	<input type="text"/>				
Anfrage-Menge Quantity of request	<input type="text"/>				

Bemerkung / Comment

---

---

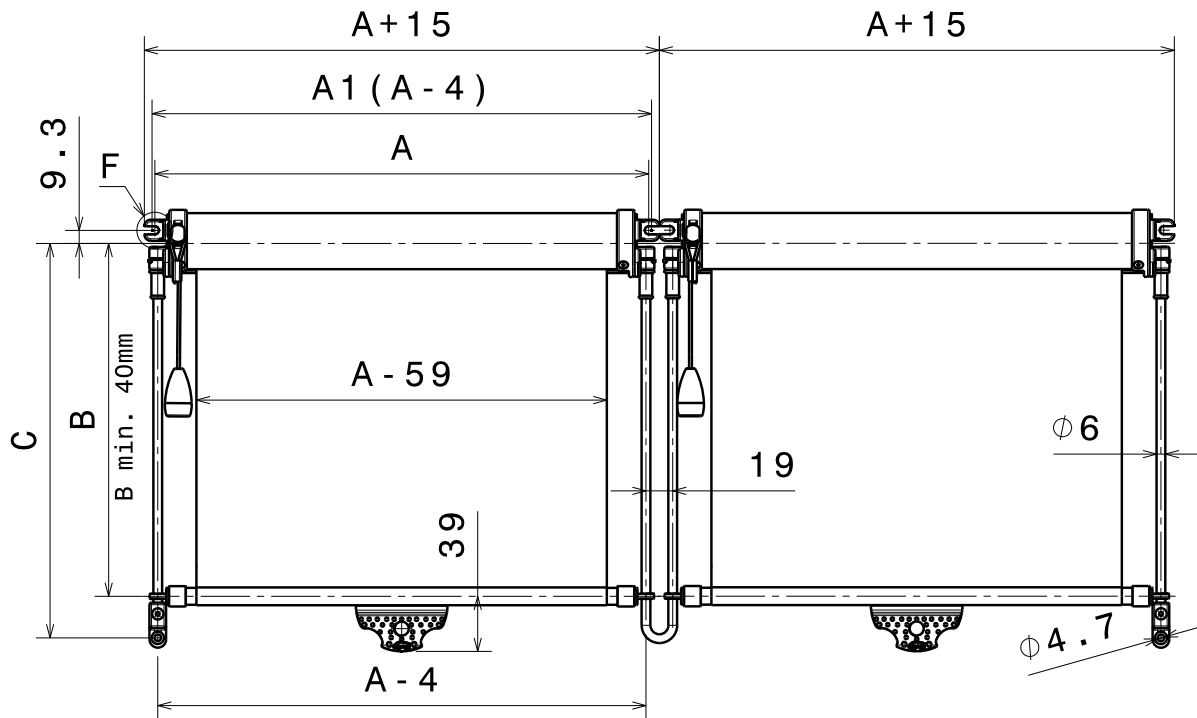
---

---

---

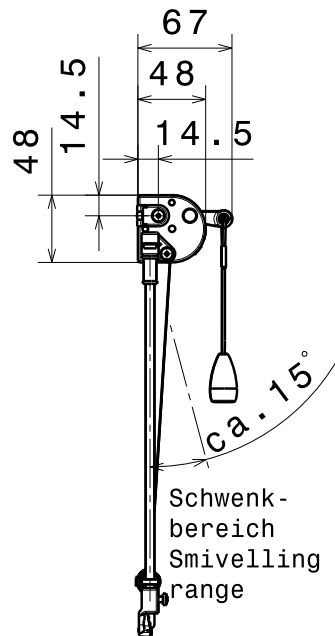
---

---

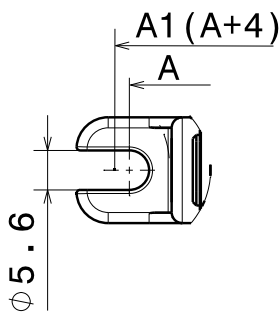


### Detail F

Schraubenposition A1  
screw position A1



Zugkordel optional  
pul cord optional



### Typ F109

#### Kassetten-Rollo

mit Rasthebel und Mittelgabel für Doppelmontage

Zugstange: Alu-Rohr, Ø 12 mm, mit Führungsösen  
Führungsstangen und Mittelgabel: Aluminium, Ø 6 mm  
Arretierung durch Sprengringe in den oberen Lagerungen  
Zuglasche: schwarz, Kunststoff  
Kassette für Dach- oder Wandmontage  
Stufenlos einstellbar

Befestigungsschrauben gehören nicht zum Lieferumfang

VE 1 Paar

### Type F109

#### Cassette Roller Blind

with ratchet and centre-fork for twin assembly

Pull rod: 12 mm dia. aluminium tube with guide eyelets  
Guide rods and centre-fork: 6 mm dia. aluminium  
Retention achieved by means of split rings in the upper bearings  
Pull tab: black, plastic  
Cassette for roof or wall application  
Steplessly adjustable

Fastening screws are not part of the unit supplied

S.U. 1 pair

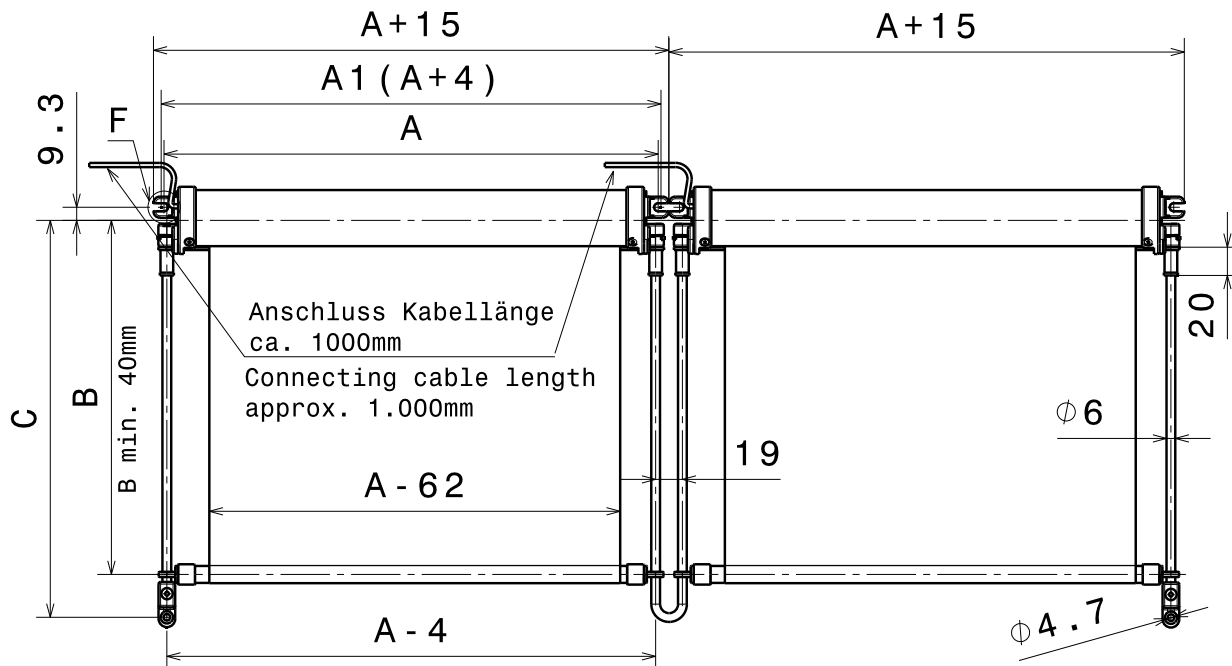


**Bestellangaben:** Bitte verwenden Sie diese Seite **in Kopie** als Bestellvordruck! Alle Angaben **zwingend erforderlich** für die Festlegung einer GHE-Artikel-Nr. (siehe Auftragsbestätigung/Rechnung)

**Order Form:** Please use a **copy** of this page when placing your order! All the information requested **must be provided** otherwise it will not be possible to process a GHE article number. (Please refer to order acknowledgment/invoice)

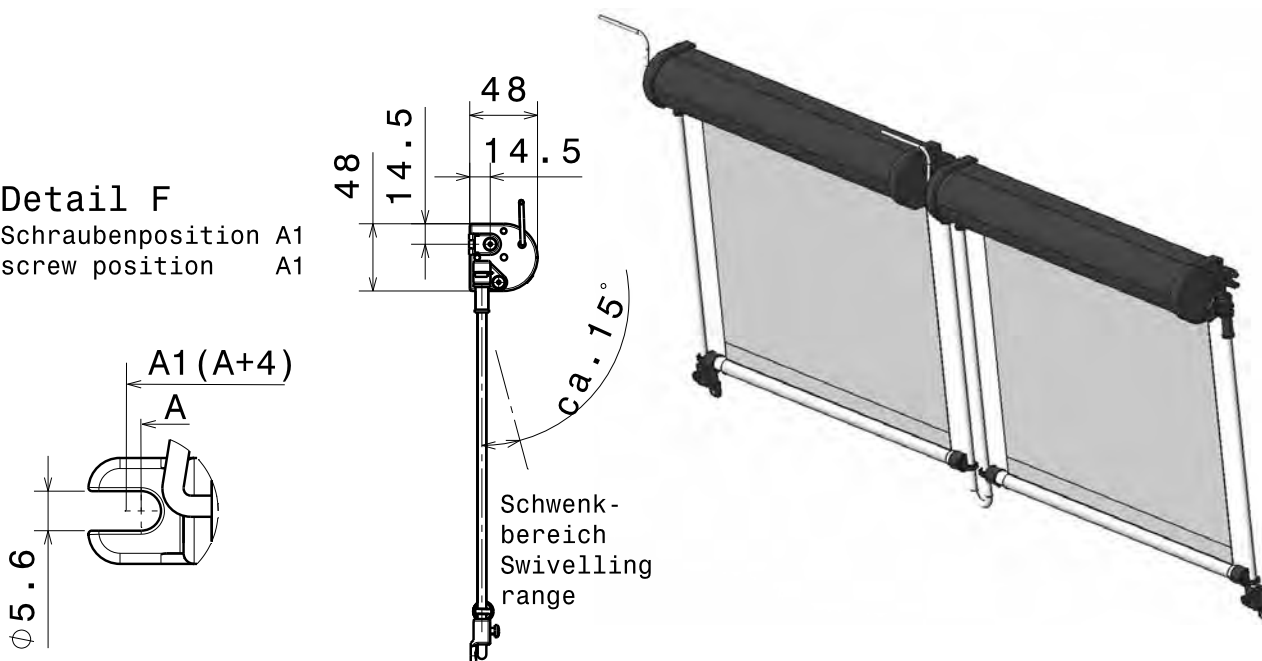
## F109

Maß A Dimension A	<input type="text"/>	mm (min. ca. 420 mm, max. ca. 2.200 mm) mm (min. approx. 420 mm, max. approx. 2,200 mm)					
Auszugslänge B Dimension extended length B	<input type="text"/>	mm (max. ca. 1.300 mm, je nach Stoffart) mm (max. approx. 1,300 mm, depending on the fabric chosen)					
Maß C Dimension C	<input type="text"/>	mm mm					
Rasthebel Ratchet	Rollo links Roller blind	<input type="checkbox"/> links left left	<input type="checkbox"/> rechts right				
	Rollo rechts Roller blind	<input type="checkbox"/> links right left	<input type="checkbox"/> rechts right				
Zugkordel (siehe Kapitel Einzelteile) Pull cord (see section component parts)	<input type="checkbox"/> Z1 ohne Z1 without	<input type="checkbox"/> Z2 Z2	<input type="checkbox"/> Z3 Z3	<input type="checkbox"/> Z4 Z4	<input type="checkbox"/> mm besondere Länge mm special length		
Lager (siehe Kapitel Einzelteile) Bracket (see section component parts)	<input type="checkbox"/> schwarz black	<input type="checkbox"/> kieselgrau pebble grey	<input type="checkbox"/> Typ 1 Type 1	<input type="checkbox"/> Typ 2 Type 2	<input type="checkbox"/> Typ 3 Type 3	<input type="checkbox"/> Typ 4 Type 4	<input type="checkbox"/> Typ 6 Type 6
Anschläge Stoppers	<input type="checkbox"/> schwarz black	<input type="checkbox"/> kieselgrau pebble grey					
Kordelführung Cord guide	<input type="checkbox"/> schwarz black	<input type="checkbox"/> kieselgrau pebble grey					
Fliehkraftbremse Speed reducer	<input type="checkbox"/> mit with	<input type="checkbox"/> ohne without					
Farbe der Kassette Colour of the cassette	<input type="checkbox"/> schwarz black	<input type="checkbox"/> kieselgrau pebble grey					
Farbe der Führungsstangen Colour of the guide rods	<input type="checkbox"/> natur (silber), eloxiert nature (silver), anodized	<input type="checkbox"/> schwarz, eloxiert black, anodised					
Rollostoff Blind fabric	Farbpalette und Material siehe Kapitel Rollostoffe Refer to section roller blind fabrics for colour range and materials						
	<input type="text"/>						
Einsatzort Place of application	<input type="text"/>						
Besondere Anforderungen / Normen Special requirements / Norms	<input type="text"/>						
Anfrage-Menge Quantity of request	<input type="text"/>						
Bemerkung / Comment	<input type="text"/>						



### Detail F

Schraubenposition A1  
screw position A1



### Typ F110

#### Kassetten-Rollo

mit Elektromotoren und Mittelgabel für Doppelmontage

Zugstange: Alu-Rohr,  $\phi 12$  mm, mit Führungsösen  
 Führungsstangen und Mittelgabel: Aluminium,  $\phi 6$  mm  
 Arretierung durch Sprengringe in den oberen Lagerungen  
 Kassette für Dach- oder Wandmontage  
 Stufenlos einstellbar

Befestigungsschrauben gehören nicht zum Lieferumfang

VE 1 Paar

### Type F110

#### Cassette Roller Blind

with electric motors and with centre-fork for twin assembly

Pull rod: 12 mm dia. aluminium tube with guide eyelets  
 Guide rods and centre-fork: 6 mm dia. aluminium  
 Retention achieved by means of split rings in the upper  
 bearings  
 Cassette for roof or wall application  
 Steplessly adjustable

Fastening screws are not part of the unit supplied

S.U. 1 pair

**Bestellangaben:** Bitte verwenden Sie diese Seite **in Kopie** als Bestellschablone! Alle Angaben **zwingend erforderlich** für die Festlegung einer GHE-Artikel-Nr. (siehe Auftragsbestätigung/Rechnung)

**Order Form:** Please use a **copy** of this page when placing your order! All the information requested **must be provided** otherwise it will not be possible to process a GHE article number. (Please refer to order acknowledgment/invoice)

## F110

Maß A Dimension A	<input type="text"/>	mm (min. ca. 420 mm, max. ca. 2.200 mm) mm (min. approx. 420 mm, max. approx. 2,200 mm)			
Auszugslänge B Dimension extended length B	<input type="text"/>	mm (max. ca. 1.000 mm, je nach Stoffart) mm (max. approx. 1,000 mm, depending on the fabric chosen)			
Maß C Dimension C	<input type="text"/>	mm mm			
Elektromotor 24 Volt Electric motor 24 V	<input type="checkbox"/> links left	<input type="checkbox"/> rechts right			
Lager (siehe Kapitel Einzelteile) Bracket (see section component parts)	<input type="checkbox"/> schwarz black	<input type="checkbox"/> kieselgrau pebble grey			
	<input type="checkbox"/> Typ 1 Type 1	<input type="checkbox"/> Typ 2 Type 2	<input type="checkbox"/> Typ 3 Type 3	<input type="checkbox"/> Typ 4 Type 4	<input type="checkbox"/> Typ 6 Type 6
Farbe der Kassette Colour of the cassette	<input type="checkbox"/> schwarz black	<input type="checkbox"/> kieselgrau pebble grey			
Farbe der Führungsstangen Colour of the guide rods	<input type="checkbox"/> natur (silber), eloxiert nature (silver), anodized	<input type="checkbox"/> schwarz, eloxiert black, anodised			
Rollostoff Blind fabric	Farbpalette und Material siehe Kapitel Rollostoffe Refer to section roller blind fabrics for colour range and materials				
	<input type="text"/>				
Einsatzort Place of application	<input type="text"/>				
Besondere Anforderungen / Normen Special requirements / Norms	<input type="text"/>				
Anfrage-Menge Quantity of request	<input type="text"/>				

Bemerkung / Comment

---

---

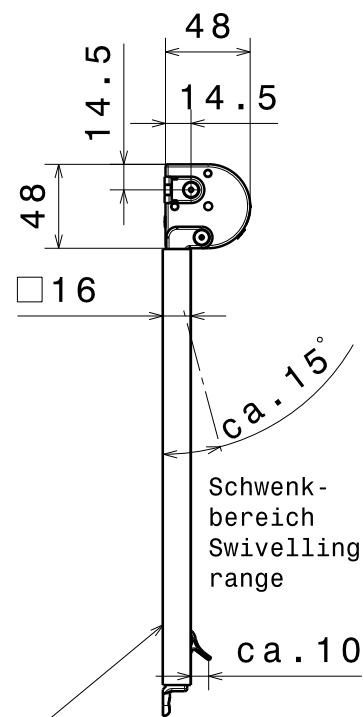
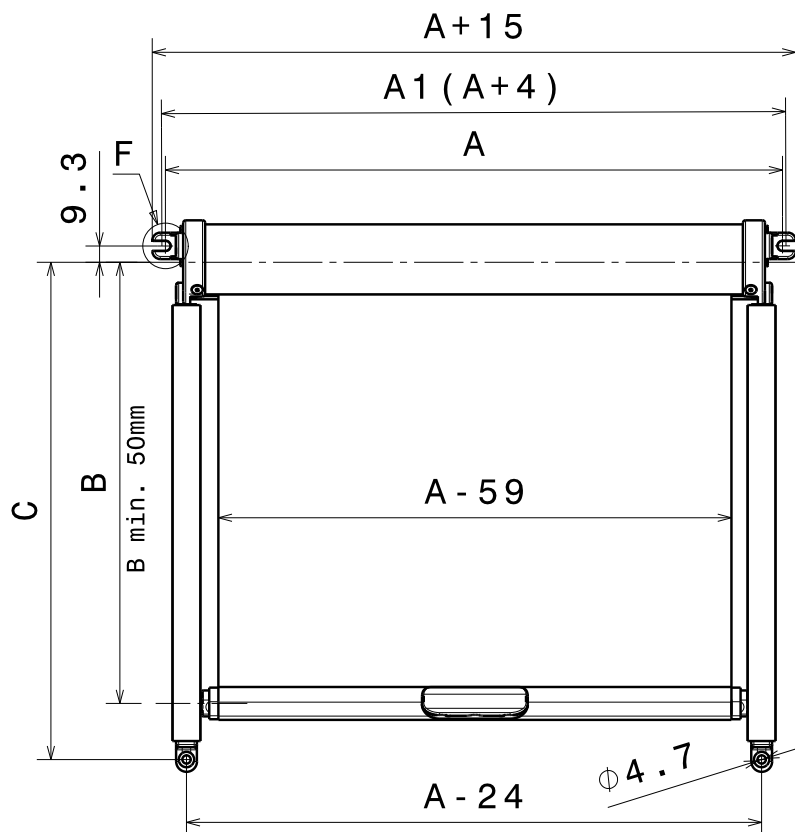
---

---

---

---

---

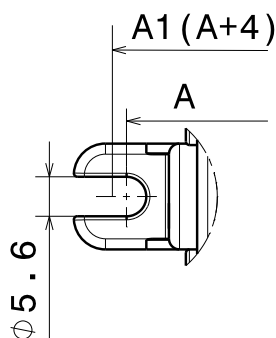


Hebelbremse schwenkt ca. 3mm aus

Lever brake swings off approx. 3mm

### Detail F

Schraubenposition A1  
screw position A1



### Typ F126

#### Kassetten-Rollo

mit Hebelbremse und Führungsschienen

Zugstange: Alu-Ovalrohr, 20 x 10 mm, mit Hebelbremse  
Führungsschienen: Aluminium, □ 16 mm  
Zuglasche: schwarz, Kunststoff  
Kassette für Dach- oder Wandmontage  
Stufenlos einstellbar

Befestigungsschrauben gehören nicht zum Lieferumfang

VE 1 St.

### Typ F126

#### Cassette Roller Blind

with lever brake and guide rails

Pull rod: oval aluminium tube 20 x 10 mm, with lever brake  
Guide rails: aluminium, □ 16 mm  
Pull tab: black, plastic  
Cassette for roof or wall application  
Steplessly adjustable

Fastening screws are not part of the unit supplied

S.U. 1

**Bestellangaben:** Bitte verwenden Sie diese Seite **in Kopie** als Bestellschablone! Alle Angaben **zwingend erforderlich** für die Festlegung einer GHE-Artikel-Nr. (siehe Auftragsbestätigung/Rechnung)

**Order Form:** Please use a **copy** of this page when placing your order! All the information requested **must be provided** otherwise it will not be possible to process a GHE article number. (Please refer to order acknowledgment/invoice)

## F126

Maß A Dimension A	<input type="text"/>	mm (min. ca. 420 mm, max. ca. 2.200 mm) mm (min. approx. 420 mm, max. approx. 2,200 mm)	
Auszugslänge B Dimension extended length B	<input type="text"/>	mm (max. ca. 1.300 mm, je nach Stoffart) mm (max. approx. 1,300 mm, depending on the fabric chosen)	
Maß C Dimension C	<input type="text"/>	mm mm	
Lager (siehe Kapitel Einzelteile) Bracket (see section component parts)	<input type="checkbox"/> schwarz black	<input type="checkbox"/> kieselgrau pebble grey	
	<input type="checkbox"/> Typ 3 Type 3	<input type="checkbox"/> Typ 4 Type 4	<input type="checkbox"/> Typ 5 asymmetrisch Type 5 asymmetric
Kordelführung Cord guide	<input type="checkbox"/> schwarz black	<input type="checkbox"/> kieselgrau pebble grey	
Farbe der Kassette Colour of the cassette	<input type="checkbox"/> schwarz black	<input type="checkbox"/> kieselgrau pebble grey	
Farbe der Führungsschienen Colour of the guide rails	<input type="checkbox"/> natur (silber), eloxiert nature (silver), anodized	<input type="checkbox"/> schwarz, eloxiert black, anodised	
Rollostoff Blind fabric	Farbpalette und Material siehe Kapitel Rollostoffe Refer to section roller blind fabrics for colour range and materials		
	<input type="text"/>		
Einsatzort Place of application	<input type="text"/>		
Besondere Anforderungen / Normen Special requirements / Norms	<input type="text"/>		
Anfrage-Menge Quantity of request	<input type="text"/>		

Bemerkung / Comment

---

---

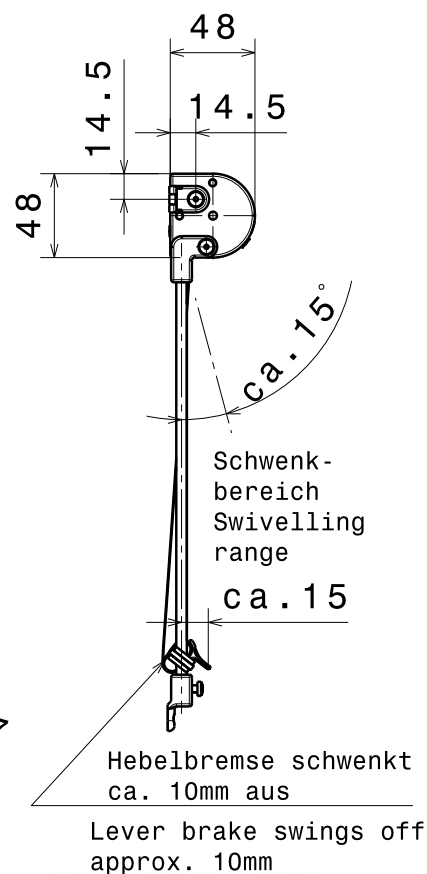
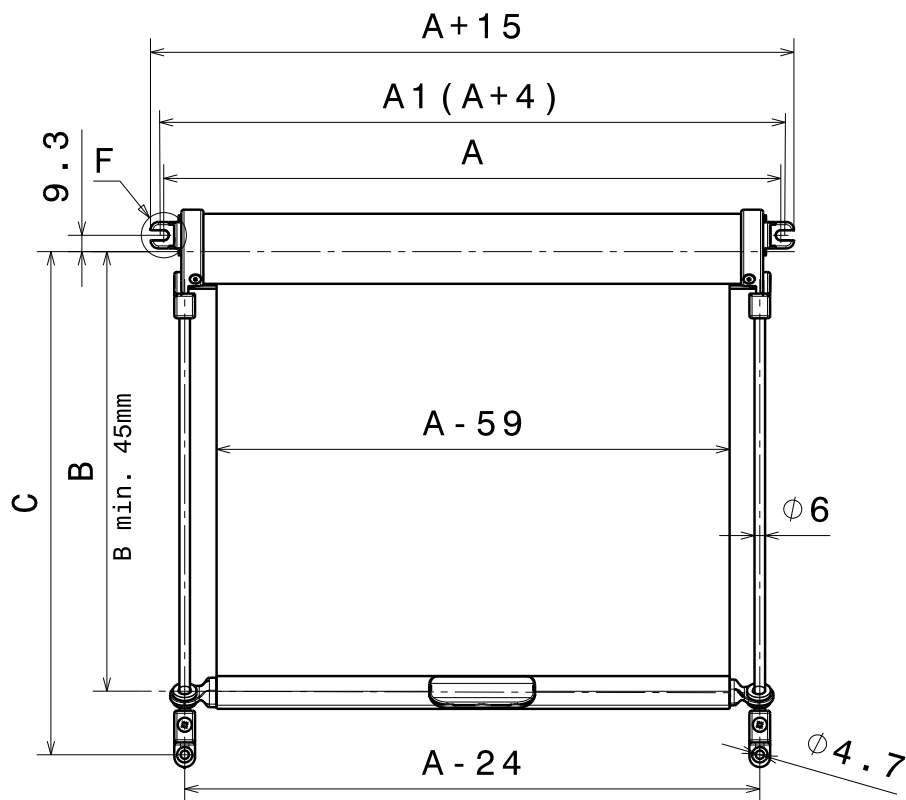
---

---

---

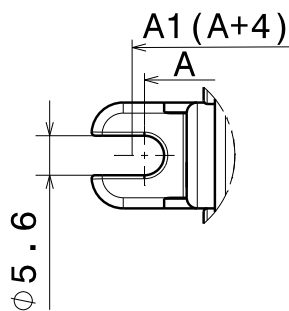
---

---



### Detail F

Schraubenposition A1  
screw position A1



### Typ F127

#### Kassetten-Rollo

mit Hebelbremse und Führungsstangen

Zugstange: Alu-Ovalrohr, 20 x 10 mm, mit Hebelbremse  
Führungsstangen: Aluminium, Ø 6 mm  
Zuglasche: schwarz, Kunststoff  
Kassette für Dach- oder Wandmontage  
Stufenlos einstellbar

Befestigungsschrauben gehören nicht zum Lieferumfang

VE 1 St.

### Type F127

#### Cassette Roller Blind

with lever brake and guide rods

Pull rod: oval aluminium tube 20 x 10 mm, with lever brake  
Guide rods: 6 mm dia. aluminium  
Pull tab: black, plastic  
Cassette for roof or wall application  
Steplessly adjustable

Fastening screws are not part of the unit supplied

S.U. 1

**Bestellangaben:** Bitte verwenden Sie diese Seite **in Kopie** als Bestellvordruck! Alle Angaben **zwingend erforderlich** für die Festlegung einer GHE-Artikel-Nr. (siehe Auftragsbestätigung/Rechnung)

**Order Form:** Please use a **copy** of this page when placing your order! All the information requested **must be provided** otherwise it will not be possible to process a GHE article number. (Please refer to order acknowledgment/invoice)

## F127

Maß A Dimension A	<input type="text"/>	mm (min. ca. 420 mm, max. ca. 2.200 mm) mm (min. approx. 420 mm, max. approx. 2,200 mm)			
Auszugslänge B Dimension extended length B	<input type="text"/>	mm (max. ca. 1.300 mm, je nach Stoffart) mm (max. approx. 1,300 mm, depending on the fabric chosen)			
Maß C Dimension C	<input type="text"/>	mm mm			
Lager (siehe Kapitel Einzelteile) Bracket (see section component parts)	<input type="checkbox"/> schwarz black	<input type="checkbox"/> kieselgrau pebble grey			
	<input type="checkbox"/> Typ 1 Type 1	<input type="checkbox"/> Typ 2 Type 2	<input type="checkbox"/> Typ 3 Type 3	<input type="checkbox"/> Typ 4 Type 4	<input type="checkbox"/> Typ 6 Type 6
Anschläge Stoppers	<input type="checkbox"/> schwarz black	<input type="checkbox"/> kieselgrau pebble grey			
Farbe der Kassette Colour of the cassette	<input type="checkbox"/> schwarz black	<input type="checkbox"/> kieselgrau pebble grey			
Farbe der Führungsstangen Colour of the guide rods	<input type="checkbox"/> natur (silber), eloxiert nature (silver), anodized	<input type="checkbox"/> schwarz, eloxiert black, anodised			
Rollostoff Blind fabric	Farbpalette und Material siehe Kapitel Rollostoffe Refer to section roller blind fabrics for colour range and materials				
	<input type="text"/>				
Einsatzort Place of application	<input type="text"/>				
Besondere Anforderungen / Normen Special requirements / Norms	<input type="text"/>				
Anfrage-Menge Quantity of request	<input type="text"/>				

Bemerkung / Comment

---

---

---

---

---

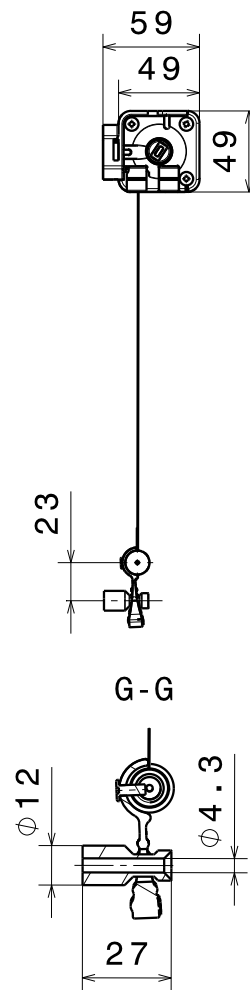
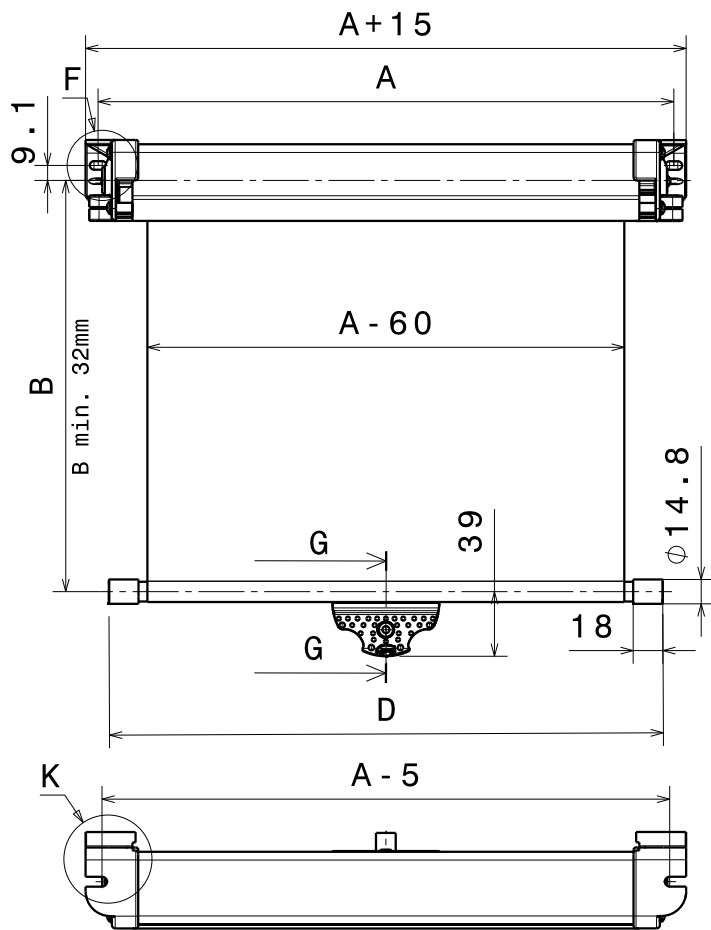
---

---





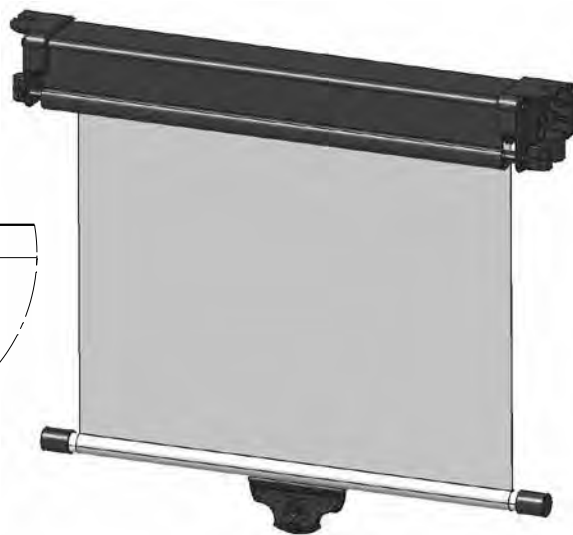
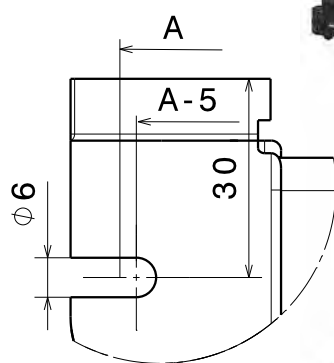
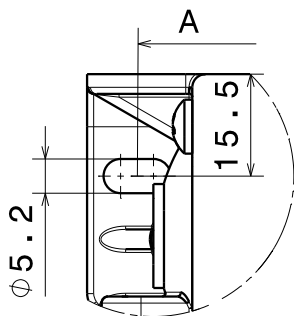
Rollos mit großer Rechteck-Kassette  
Roller blinds with large rectangular cassette



Detail F

Detail K

Schraubenposition A1=A  
screw position A1=A



### Typ F307

#### Kassetten-Rollo

zum Einhängen in Knopf

Zugstange: Alu-Rohr, Ø 12 mm, mit Endkappen  
Zuglasche: schwarz, Kunststoff, mit Loch für Knopf  
Kassette: schwarz für Dach- oder Wandmontage

Befestigungsschrauben gehören nicht zum Lieferumfang

VE 1 St.

### Typ F307

#### Cassette Roller Blind

for hanging into knob

Pull rod: 12 mm dia. aluminium tube with end caps  
Pull tab: black, plastic, with hole for the knob  
Cassette: black, for roof or wall application

Fastening screws are not part of the unit supplied

S.U. 1

**Bestellangaben:** Bitte verwenden Sie diese Seite **in Kopie** als Bestellvordruck! Alle Angaben **zwingend erforderlich** für die Festlegung einer GHE-Artikel-Nr. (siehe Auftragsbestätigung/Rechnung)

**Order Form:** Please use a **copy** of this page when placing your order! All the information requested **must be provided** otherwise it will not be possible to process a GHE article number. (Please refer to order acknowledgment/invoice)

## F307

Maß A Dimension A	<input type="text"/>	mm (min. ca. 420 mm, max. ca. 2.200 mm) mm (min. approx. 420 mm, max. approx. 2,200 mm)
Auszugslänge B Dimension extended length B	<input type="text"/>	mm (max. ca. 1.200 mm, je nach Stoffart) mm (max. approx. 1,200 mm, depending on the fabric chosen)
Zugstangenlänge D Dimension length of rod D	<input type="text"/>	mm mm
Knopf Knob	<input type="checkbox"/> schwarz black	<input type="checkbox"/> kieselgrau pebble grey
Fliehkraftbremse Speed reducer	<input type="checkbox"/> mit with	<input type="checkbox"/> ohne without
Rollostoff Blind fabric	Farbpalette und Material siehe Kapitel Rollostoffe Refer to section roller blind fabrics for colour range and materials	
	<input type="text"/>	
Einsatzort Place of application	<input type="text"/>	
Besondere Anforderungen / Normen Special requirements / Norms	<input type="text"/>	
Anfrage-Menge Quantity of request	<input type="text"/>	

Bemerkung / Comment

---

---

---

---

---

---

---

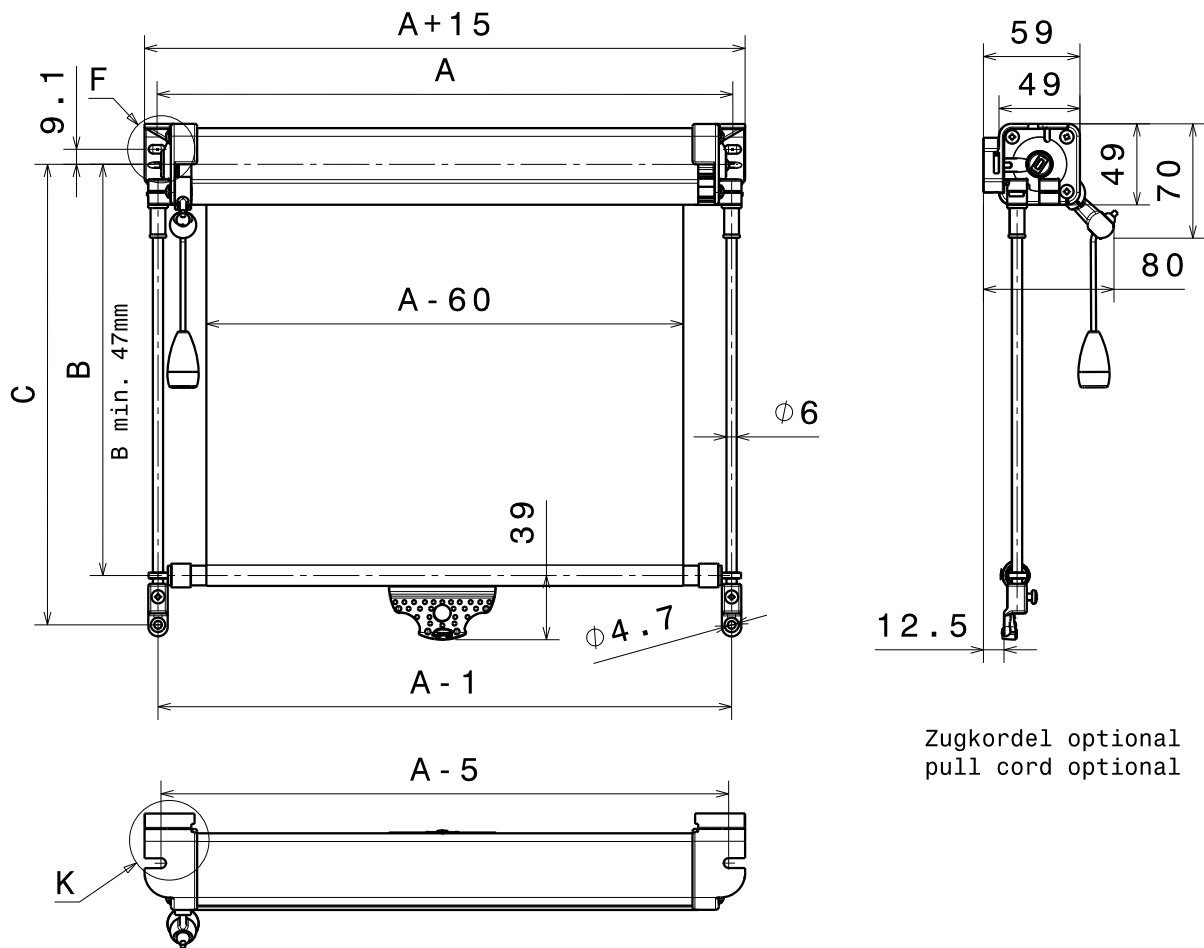
---

---

---

---

---

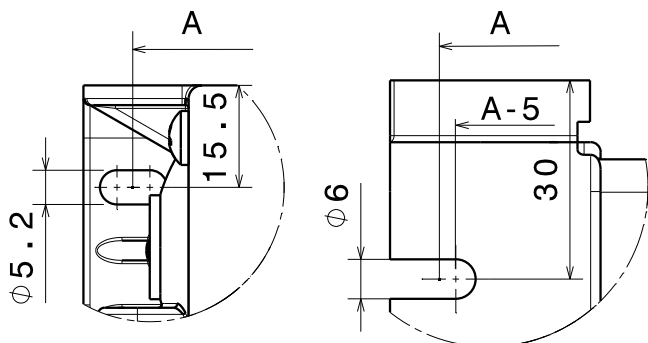


Zugkordel optional  
pull cord optional

Detail F

Detail K

Schraubenposition A1=A  
screw position A1=A



**Typ F301**

**Kassetten-Rollo**

mit Rasthebel und Führungsstangen

- Zugstange: Alu-Rohr, Ø 12 mm, mit Führungsösen
- Führungsstangen: Aluminium, Ø 6 mm
- Arretierung durch Sprengringe in den oberen Lagerungen
- Zuglasche: schwarz, Kunststoff
- Kassette: schwarz, für Dach- oder Wandmontage
- Stufenlos einstellbar

Befestigungsschrauben gehören nicht zum Lieferumfang

VE 1 St.

**Type F301**

**Cassette Roller Blind**

with ratchet and guide rods

- Pull rod: 12 mm dia. aluminium tube with guide eyelets
- Guide rods: 6 mm dia. aluminium
- Retention achieved by means of split rings in the upper bearings
- Pull tab: black, plastic
- Cassette: black, for roof or wall application
- Steplessly adjustable

Fastening screws are not part of the unit supplied

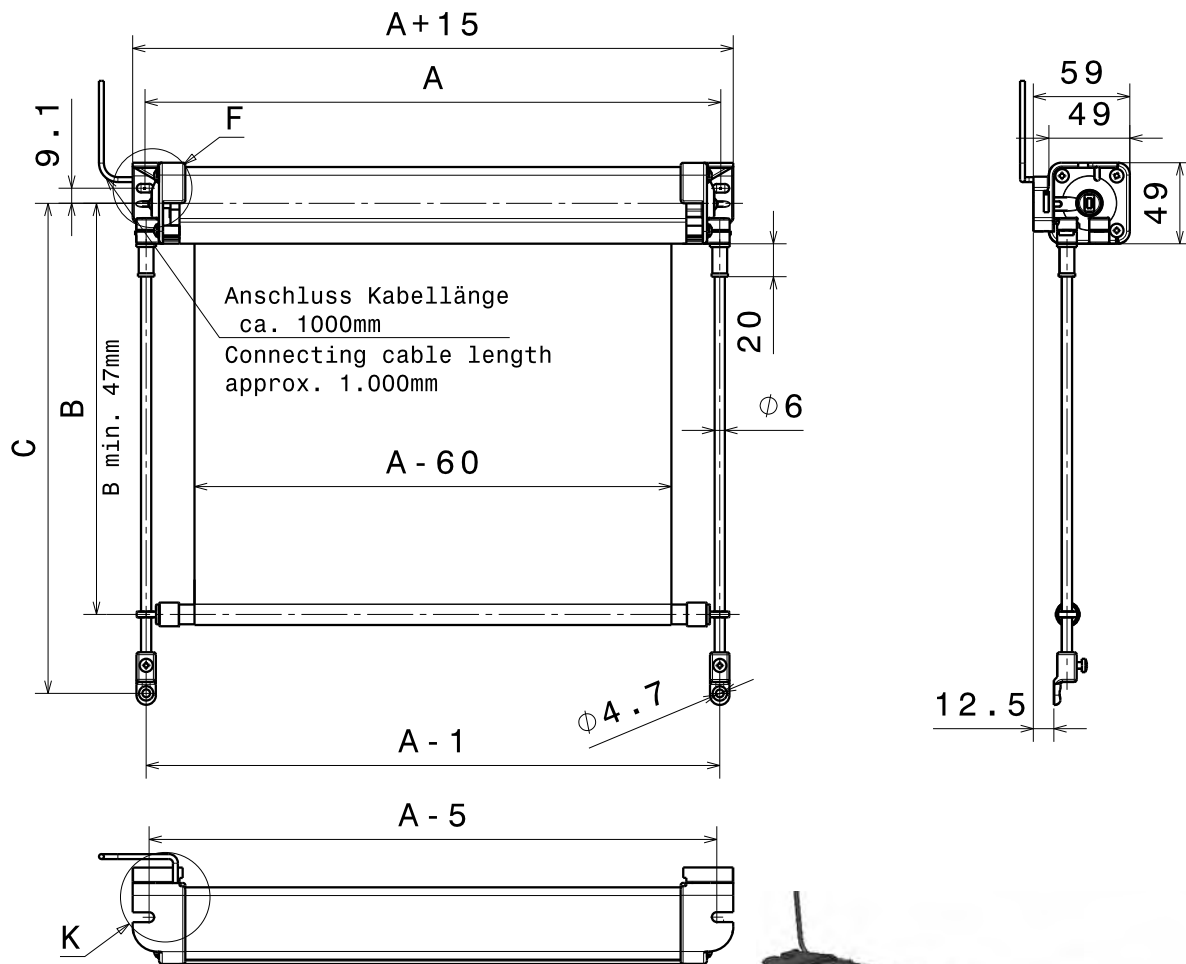
S.U. 1

**Bestellangaben:** Bitte verwenden Sie diese Seite **in Kopie** als Bestellvordruck! Alle Angaben **zwingend erforderlich** für die Festlegung einer GHE-Artikel-Nr. (siehe Auftragsbestätigung/Rechnung)

**Order Form:** Please use a **copy** of this page when placing your order! All the information requested **must be provided** otherwise it will not be possible to process a GHE article number. (Please refer to order acknowledgment/invoice)

## F301

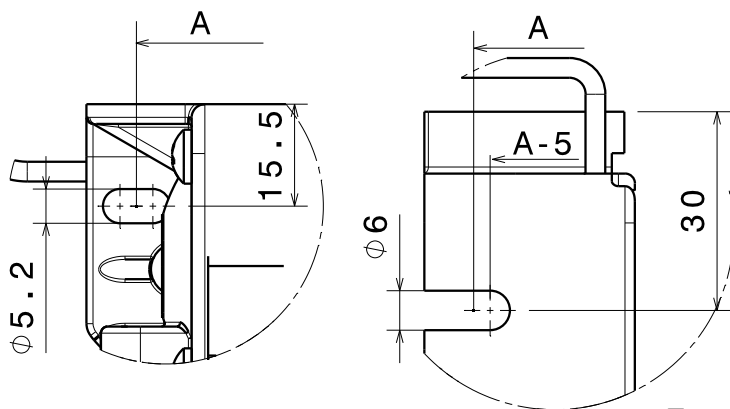
Maß A Dimension A	<input type="text"/>	mm (min. ca. 420 mm, max. ca. 2.200 mm) mm (min. approx. 420 mm, max. approx. 2,200 mm)			
Auszugslänge B Dimension extended length B	<input type="text"/>	mm (max. ca. 1.200 mm, je nach Stoffart) mm (max. approx. 1,200 mm, depending on the fabric chosen)			
Maß C Dimension C	<input type="text"/>	mm mm			
Rasthebel Ratchet	<input type="checkbox"/> links left	<input type="checkbox"/> rechts right			
Zugkordel (siehe Kapitel Einzelteile) Pull cord (see section component parts)	<input type="checkbox"/> Z1 ohne Z1 without	<input type="checkbox"/> Z2 Z2	<input type="checkbox"/> Z3 Z3	<input type="checkbox"/> Z4 Z4	<input type="checkbox"/> mm besondere Länge mm special length
Lager (siehe Kapitel Einzelteile) Bracket (see section component parts)	<input type="checkbox"/> schwarz black	<input type="checkbox"/> kieselgrau pebble grey			
	<input type="checkbox"/> Typ 1 Type 1	<input type="checkbox"/> Typ 2 Type 2	<input type="checkbox"/> Typ 3 Type 3	<input type="checkbox"/> Typ 4 Type 4	<input type="checkbox"/> Typ 6 Type 6
Anschläge Stoppers	<input type="checkbox"/> schwarz black	<input type="checkbox"/> kieselgrau pebble grey			
Kordelführung Cord guide	<input type="checkbox"/> schwarz black	<input type="checkbox"/> kieselgrau pebble grey			
Fliehkraftbremse Speed reducer	<input type="checkbox"/> mit with	<input type="checkbox"/> ohne without			
Farbe der Kassette Colour of the cassette	<input type="checkbox"/> schwarz black	<input type="checkbox"/> kieselgrau pebble grey			
Farbe der Führungsstangen Colour of the guide rods	<input type="checkbox"/> natur (silber), eloxiert nature (silver), anodized	<input type="checkbox"/> schwarz, eloxiert black, anodised			
Rollostoff Blind fabric	Farbpalette und Material siehe Kapitel Rollostoffe Refer to section roller blind fabrics for colour range and materials				
	<input type="text"/>				
Einsatzort Place of application	<input type="text"/>				
Besondere Anforderungen / Normen Special requirements / Norms	<input type="text"/>				
Anfrage-Menge Quantity of request	<input type="text"/>				
Bemerkung / Comment	<input type="text"/>				



Detail F

Detail K

Schraubenposition A1=A  
screw position A1=A



### Typ F304

#### Kassetten-Rollo

mit Elektromotor und Führungsstangen

Zugstange: Alu-Rohr,  $\varnothing$  12 mm, mit Führungsösen

Führungsstangen: Aluminium,  $\varnothing$  6 mm

Arretierung durch Sprengringe in den oberen Lagerungen

Kassette: schwarz, für Dach- oder Wandmontage

Stufenlos einstellbar

Befestigungsschrauben gehören nicht zum Lieferumfang

VE 1 St.

### Type F304

#### Cassette Roller Blind

with electric motor and guide rods

Pull rod: 12 mm dia. aluminium tube with guide eyelets

Guide rods: 6 mm dia. aluminium

Retention achieved by means of split rings in the upper bearings

Cassette: black, for roof or wall application

Steplessly adjustable

Fastening screws are not part of the unit supplied

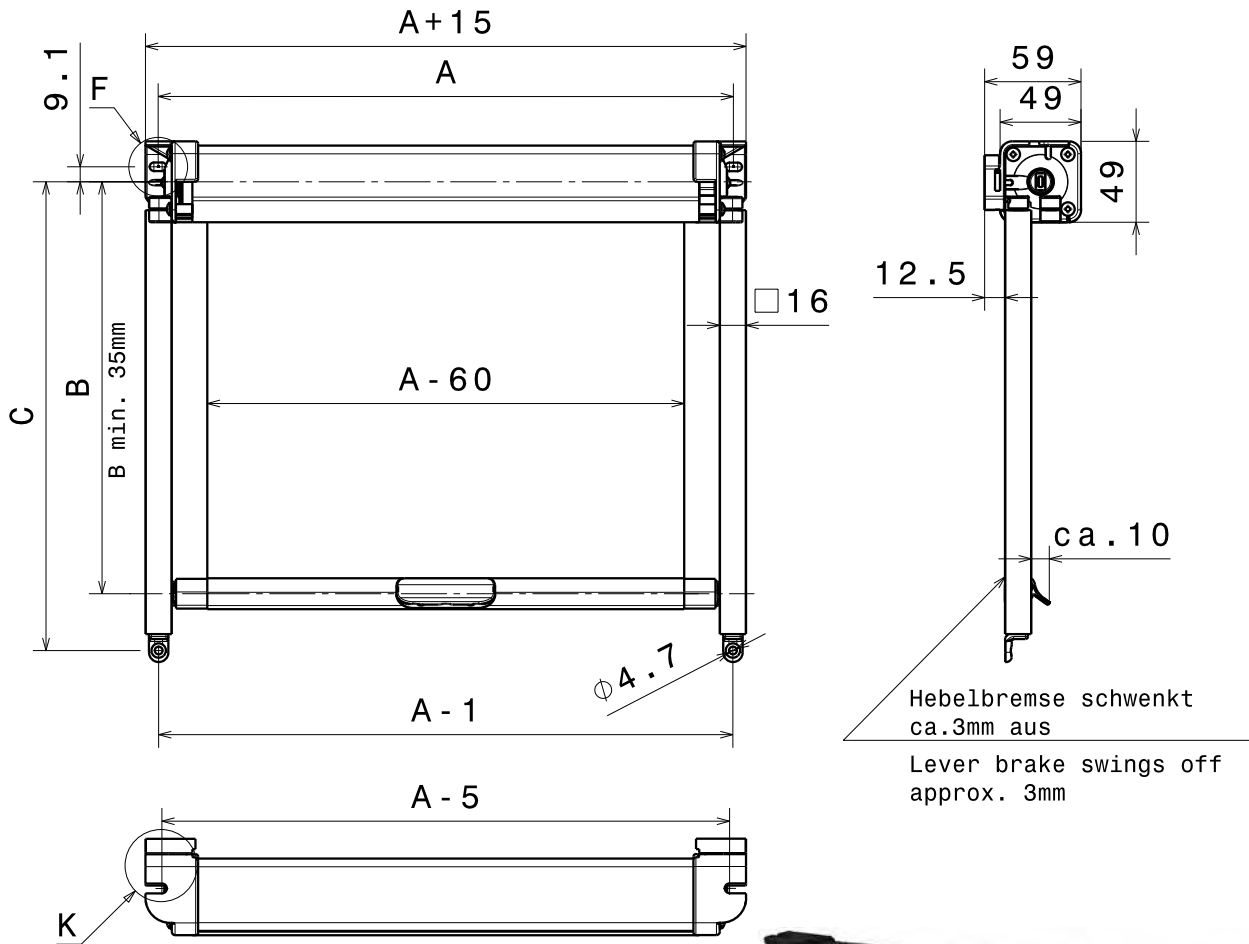
S.U. 1

**Bestellangaben:** Bitte verwenden Sie diese Seite **in Kopie** als Bestellvordruck! Alle Angaben **zwingend erforderlich** für die Festlegung einer GHE-Artikel-Nr. (siehe Auftragsbestätigung/Rechnung)

**Order Form:** Please use a **copy** of this page when placing your order! All the information requested **must be provided** otherwise it will not be possible to process a GHE article number. (Please refer to order acknowledgment/invoice)

## F304

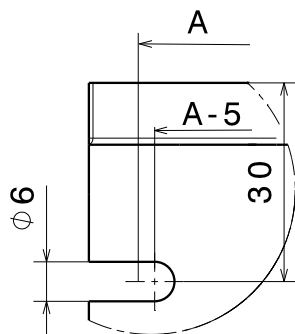
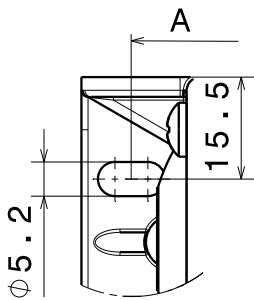
Maß A Dimension A	<input type="text"/>	mm (min. ca. 420 mm, max. ca. 2.200 mm) mm (min. approx. 420 mm, max. approx. 2,200 mm)			
Auszugslänge B Dimension extended length B	<input type="text"/>	mm (max. ca. 900 mm, je nach Stoffart) mm (max. approx. 900 mm, depending on the fabric chosen)			
Maß C Dimension C	<input type="text"/>	mm mm			
Elektromotor 24 Volt Electric motor 24 V	<input type="checkbox"/> links left	<input type="checkbox"/> rechts right			
Lager (siehe Kapitel Einzelteile) Bracket (see section component parts)	<input type="checkbox"/> schwarz black	<input type="checkbox"/> kieselgrau pebble grey			
	<input type="checkbox"/> Typ 1 Type 1	<input type="checkbox"/> Typ 2 Type 2	<input type="checkbox"/> Typ 3 Type 3	<input type="checkbox"/> Typ 4 Type 4	<input type="checkbox"/> Typ 6 Type 6
Farbe der Führungsstangen Colour of the guide rods	<input type="checkbox"/> natur (silber), eloxiert nature (silver), anodized	<input type="checkbox"/> schwarz, eloxiert black, anodised			
Rollostoff Blind fabric	Farbpalette und Material siehe Kapitel Rollostoffe Refer to section roller blind fabrics for colour range and materials				
	<input type="text"/>				
Einsatzort Place of application	<input type="text"/>				
Besondere Anforderungen / Normen Special requirements / Norms	<input type="text"/>				
Anfrage-Menge Quantity of request	<input type="text"/>				
Bemerkung / Comment	<hr/> <hr/> <hr/> <hr/> <hr/> <hr/> <hr/> <hr/> <hr/> <hr/>				



Detail F

Detail K

Schraubenposition A1=A  
screw position A1=A



## Typ F302

### Kassetten-Rollo

mit Hebelbremse und Führungsschienen

Zugstange: Alu-Ovalrohr, 20 x 10 mm, mit Führungsexzenter

Führungsschienen: Aluminium, □ 16 mm

Zuglasche: schwarz, Kunststoff

Kassette: schwarz, für Dach- oder Wandmontage

Stufenlos einstellbar

Befestigungsschrauben gehören nicht zum Lieferumfang

VE 1 St.

## Type F302

### Cassette Roller Blind

with lever brake and guide rails

Pull rod: oval aluminium tube 20 x 10 mm, with eccentric guides

Guide rails: aluminium, □ 16 mm

Pull tab: black, plastic

Cassette: black, for roof or wall application

Steplessly adjustable

Fastening screws are not part of the unit supplied

S.U. 1



**Bestellangaben:** Bitte verwenden Sie diese Seite **in Kopie** als Bestellvordruck! Alle Angaben **zwingend erforderlich** für die Festlegung einer GHE-Artikel-Nr. (siehe Auftragsbestätigung/Rechnung)

**Order Form:** Please use a **copy** of this page when placing your order! All the information requested **must be provided** otherwise it will not be possible to process a GHE article number. (Please refer to order acknowledgment/invoice)

## F302

Maß A  mm (min. ca. 420 mm, max. ca. 2.200 mm)  
Dimension A  mm (min. approx. 420 mm, max. approx. 2,200 mm)

Auszugslänge B  mm (max. ca. 1.200 mm, je nach Stoffart)  
Dimension extended length B  mm (max. approx. 1,200 mm, depending on the fabric chosen)

Maß C  mm  
Dimension C  mm

Lager (siehe Kapitel Einzelteile)  schwarz  kieselgrau  
Bracket (see section component parts)  black  pebble grey

Typ 3  Typ 4  Typ 5 asymmetrisch  
 Type 3  Type 4  Type 5 asymmetric

Kordelführung  schwarz  kieselgrau  
Cord guide  black  pebble grey

Farbe der Führungsschienen  natur (silber), eloxiert  schwarz, eloxiert  
Colour of the guide rails  nature (silver), anodized  black, anodised

Rollostoff **Farbpalette und Material siehe Kapitel Rollostoffe**  
Blind fabric **Refer to section roller blind fabrics for colour range and materials**

Einsatzort   
Place of application

Besondere Anforderungen / Normen   
Special requirements / Norms

Anfrage-Menge   
Quantity of request

Bemerkung / Comment

---

---

---

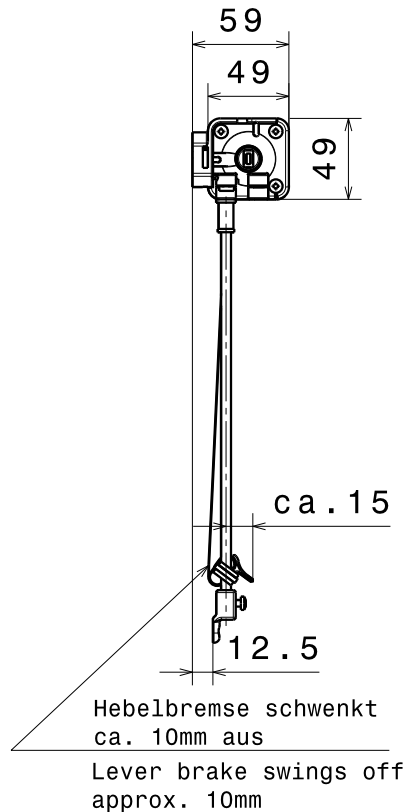
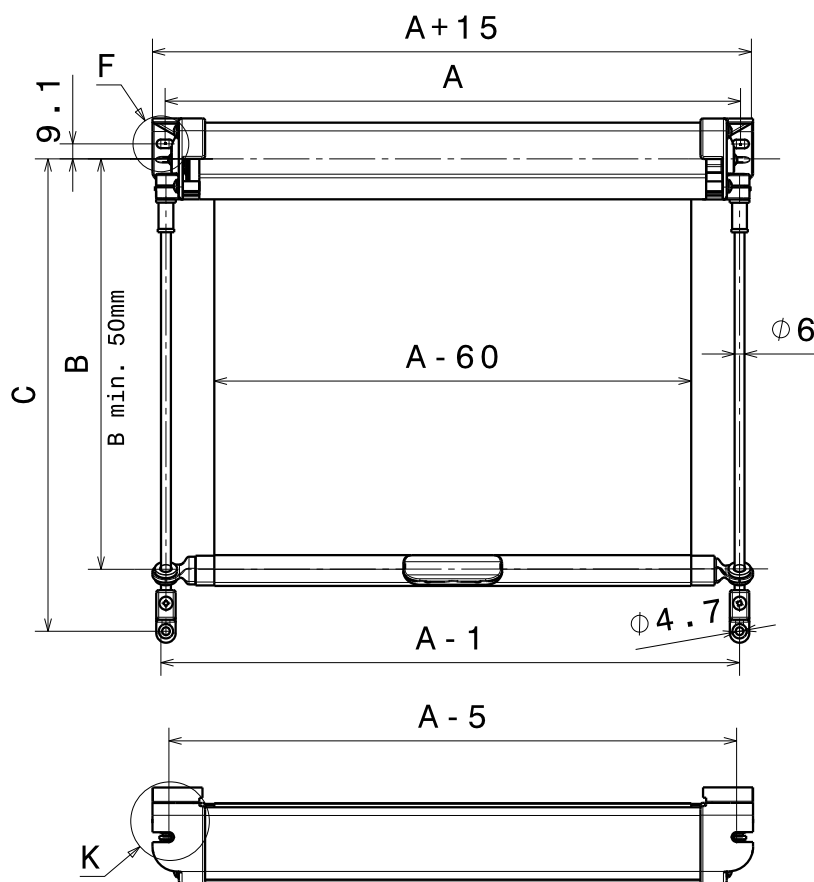
---

---

---

---

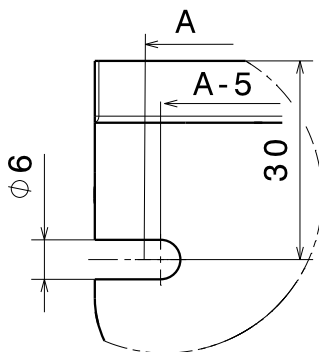
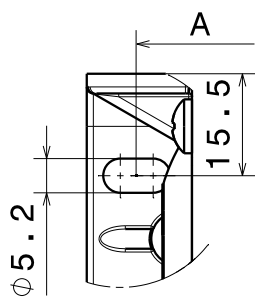
---



Detail F

Detail K

Schraubenposition A1=A  
screw position A1=A



Type F305

**Typ F305**

**Kassetten-Rollo**

mit Hebelbremse und Führungsstangen

Zugstange: Alu-Ovalrohr, 20 x 10 mm, mit Führungsexzenter

Führungsstangen: Aluminium, Ø 6 mm

Arretierung durch Sprengringe in den oberen Lagerungen

Zuglasche: schwarz, Kunststoff

Kassette: schwarz, für Dach- oder Wandmontage

Stufenlos einstellbar

Befestigungsschrauben gehören nicht zum Lieferumfang

VE 1 St.

**Cassette Roller Blind**

with lever brake and guide rods

Pull rod: oval aluminium tube 20 x 10 mm, with eccentric guides

Guide rods: 6 mm dia. aluminium

Retention achieved by means of split rings in the upperbearings

Pull tab: black, plastic

Cassette: black, for roof or wall application

Steplessly adjustable

Fastening screws are not part of the unit supplied

S.U. 1

**Bestellangaben:** Bitte verwenden Sie diese Seite **in Kopie** als Bestellvordruck! Alle Angaben **zwingend erforderlich** für die Festlegung einer GHE-Artikel-Nr. (siehe Auftragsbestätigung/Rechnung)

**Order Form:** Please use a **copy** of this page when placing your order! All the information requested **must be provided** otherwise it will not be possible to process a GHE article number. (Please refer to order acknowledgment/invoice)

## F305

Maß A  mm (min. ca. 420 mm, max. ca. 2.200 mm)  
Dimension A  mm (min. approx. 420 mm, max. approx. 2,200 mm)

Auszugslänge B  mm (max. ca. 1.200 mm, je nach Stoffart)  
Dimension extended length B  mm (max. approx. 1,200 mm, depending on the fabric chosen)

Maß C  mm  
Dimension C  mm

Lager (siehe Kapitel Einzelteile)  schwarz  kieselgrau  
Bracket (see section component parts)  black  pebble grey

Typ 1  Typ 2  Typ 3  Typ 4  Typ 6  
Type 1 Type 2 Type 3 Type 4 Type 6

Anschläge  schwarz  kieselgrau  
Stoppers  black  pebble grey

Farbe der Führungsstangen  natur (silber), eloxiert  schwarz, eloxiert  
Colour of the guide rods  nature (silver), anodized  black, anodised

Rollostoff **Farbpalette und Material siehe Kapitel Rollostoffe**  
Blind fabric **Refer to section roller blind fabrics for colour range and materials**

Einsatzort   
Place of application

Besondere Anforderungen / Normen   
Special requirements / Norms

Anfrage-Menge   
Quantity of request

Bemerkung / Comment

---

---

---

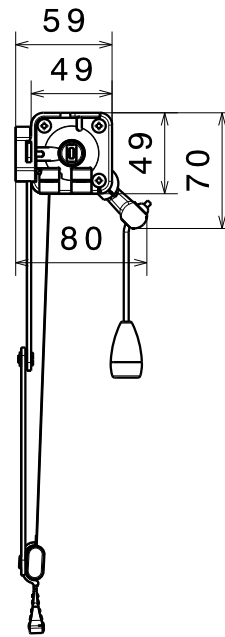
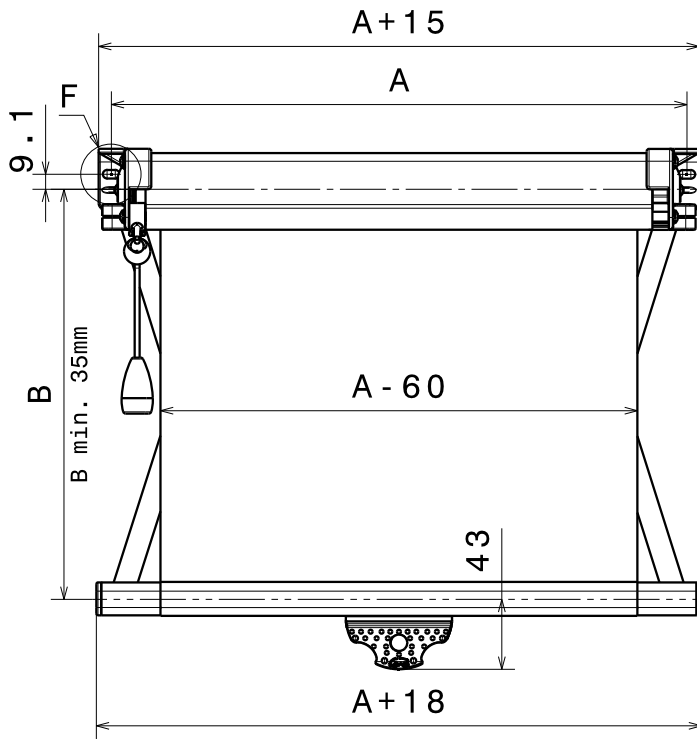
---

---

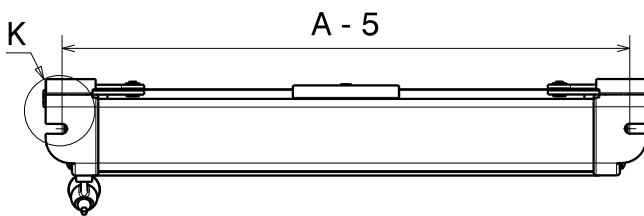
---

---

---



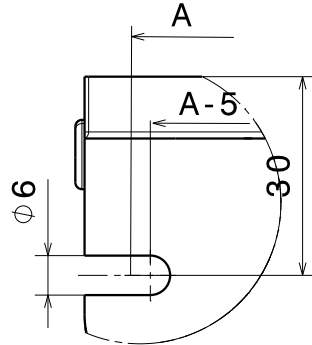
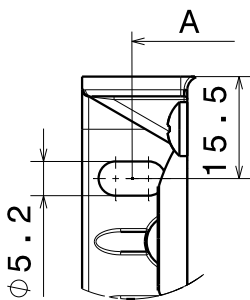
Zugkordel optional  
pull cord optional



Detail F

Detail K

Schraubenposition A1=A  
screw position A1=A



### Typ F303

#### Kassetten-Rollo

mit Scherenführung

Zugstange: Alu-Ovalrohr, 20 x 10 mm, mit Endkappen  
Führungsschere: schwarz, rostfreier Stahl  
Zuglasche: schwarz, Kunststoff  
Kassette: schwarz, für Dach- oder Wandmontage  
Stufenlos einstellbar

Befestigungsschrauben gehören nicht zum Lieferumfang

VE 1 St.

### Typ F303

#### Cassette Roller Blind

with scissor guide

Pull rod: oval aluminium tube 20 x 10 mm, with end caps  
Scissor guide: black, stainless steel  
Pull tab: black, plastic  
Cassette: black, for roof or wall application  
Steplessly adjustable

Fastening screws are not part of the unit supplied

S.U. 1

**Bestellangaben:** Bitte verwenden Sie diese Seite **in Kopie** als Bestellvordruck! Alle Angaben **zwingend erforderlich** für die Festlegung einer GHE-Artikel-Nr. (siehe Auftragsbestätigung/Rechnung)

**Order Form:** Please use **a copy** of this page when placing your order! All the information requested **must be provided** otherwise it will not be possible to process a GHE article number. (Please refer to order acknowledgment/invoice)

## F303

Maß A  mm (min. ca. 420 mm, max. ca. 2.200 mm)  
Dimension A  mm (min. approx. 420 mm, max. approx. 2,200 mm)

Auszugslänge B  mm (max. ca. 700 mm, abhängig von Maß A)  
Dimension extended length B  mm (max. approx. 700 mm, depending on dimension A)

Rasthebel  links  rechts  
Ratchet  left  right

Zugkordel (siehe Kapitel Einzelteile)  Z1 ohne  Z2  Z3  mm besondere Länge  
Pull cord (see section component parts)  Z1 without  Z2  Z3  mm special length

Fliehkraftbremse  mit  ohne  
Speed reducer  with  without

Rollostoff  Farpalette und Material siehe Kapitel Rollostoffe  
Blind fabric  Refer to section roller blind fabrics for colour range and materials

Einsatzort   
Place of application

Besondere Anforderungen / Normen   
Special requirements / Norms

Anfrage-Menge   
Quantity of request

Bemerkung / Comment

---

---

---

---

---

---

---

---

---

---

---

---

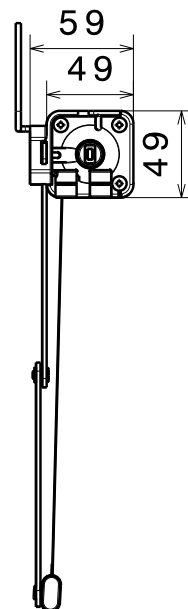
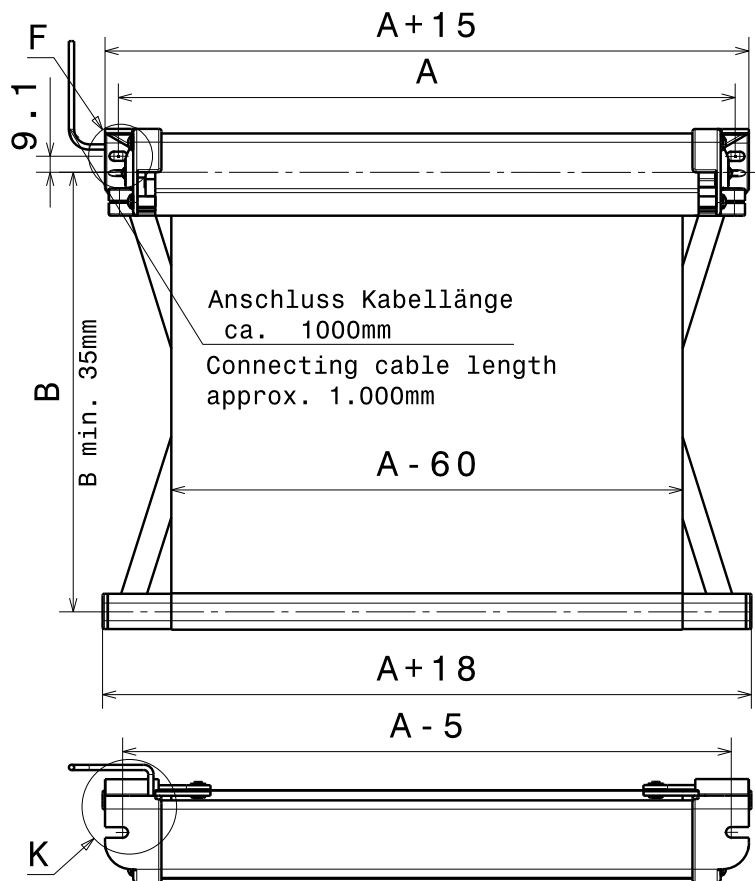
---

---

---

---

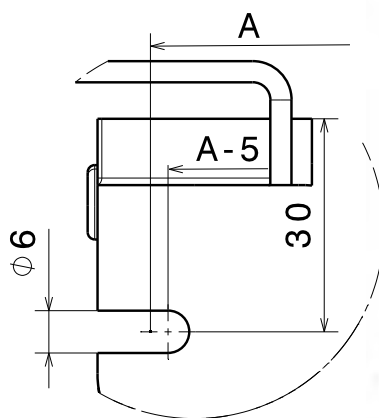
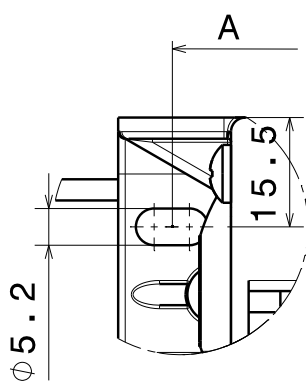
---



Detail F

Detail K

Schraubenposition A1=A  
screw position A1=A



**Typ F306**

**Kassetten-Rollo**

mit Elektromotor und Scherenführung

- Zugstange: Alu-Ovalrohr, 20 x 10 mm, mit Endkappen
- Führungsschere: schwarz, rostfreier Stahl
- Zuglasche: schwarz, Kunststoff
- Kassette: schwarz, für Dach- oder Wandmontage
- Stufenlos einstellbar

Befestigungsschrauben gehören nicht zum Lieferumfang

VE 1 St.

**Type F306**

**Cassette Roller Blind**

with electric motor and scissor guide

- Pull rod: oval aluminium tube 20 x 10 mm, with end caps
- Scissor guide: black, stainless steel
- Pull tab: black, plastic
- Cassette: black, for roof or wall application
- Steplessly adjustable

Fastening screws are not part of the unit supplied

S.U. 1

**Bestellangaben:** Bitte verwenden Sie diese Seite **in Kopie** als Bestellvordruck! Alle Angaben **zwingend erforderlich** für die Festlegung einer GHE-Artikel-Nr. (siehe Auftragsbestätigung/Rechnung)  
**Order Form:** Please use a **copy** of this page when placing your order! All the information requested **must be provided** otherwise it will not be possible to process a GHE article number. (Please refer to order acknowledgment/invoice)

## F306

Maß A Dimension A	<input type="text"/>	mm (min. ca. 420 mm, max. ca. 2.200 mm) mm (min. approx. 420 mm, max. approx. 2,200 mm)
Auszugslänge B Dimension extended length B	<input type="text"/>	mm (max. ca. 700 mm, je nach Stoffart) mm (max. approx. 700 mm, depending on the fabric chosen)
Maß C Dimension C	<input type="text"/>	mm mm
Elektromotor 24 Volt Electric motor 24 V	<input type="checkbox"/> links left	<input type="checkbox"/> rechts right
Rollostoff Blind fabric	Farbpalette und Material siehe Kapitel Rollostoffe Refer to section roller blind fabrics for colour range and materials	
	<input type="text"/>	
Einsatzort Place of application	<input type="text"/>	
Besondere Anforderungen / Normen Special requirements / Norms	<input type="text"/>	
Anfrage-Menge Quantity of request	<input type="text"/>	

Bemerkung / Comment

---

---

---

---

---

---

---

---

---

---

---

---

---

---

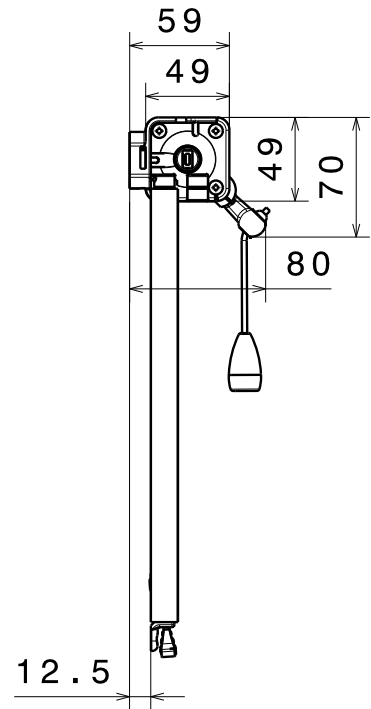
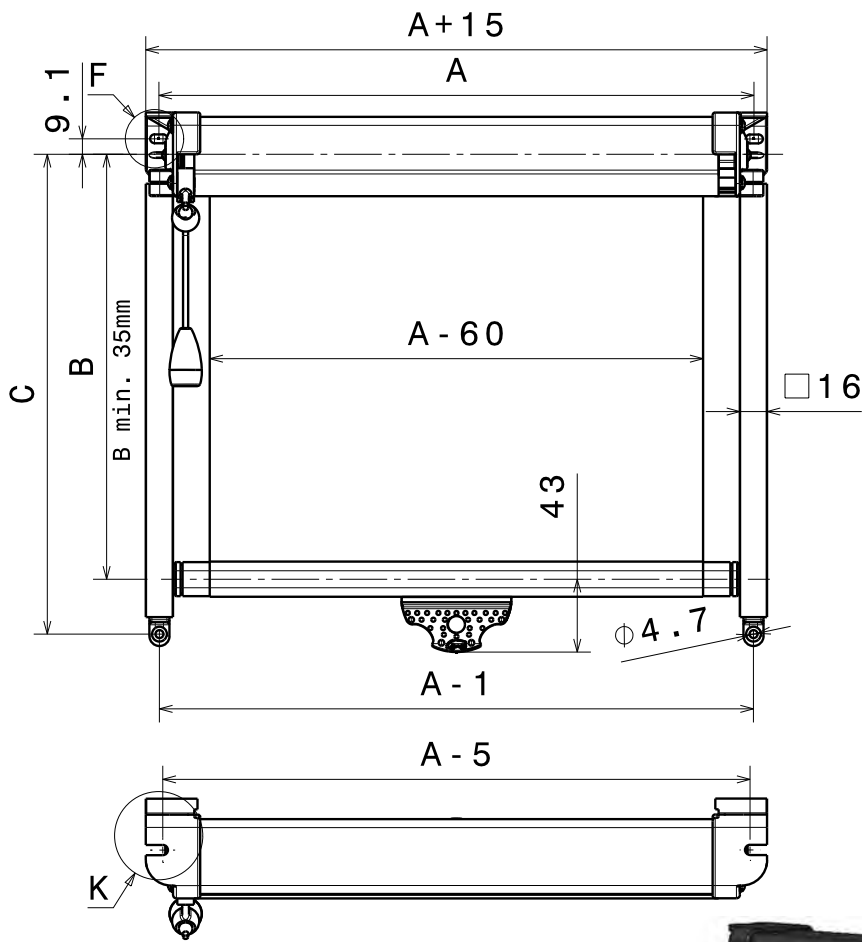
---

---

---

---

---

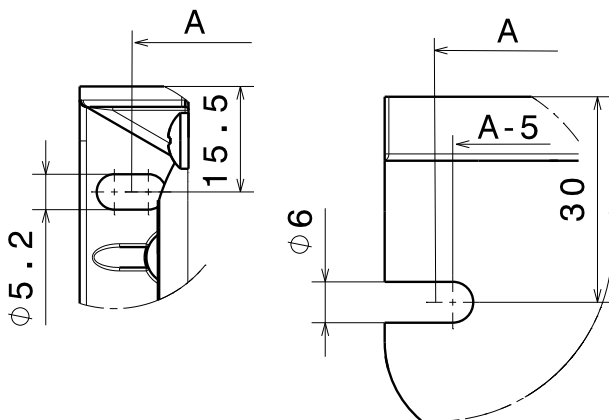


Zugkordel optional  
pull cord optional

Detail F

Detail K

Schraubenposition A1=A  
screw position A1=A



**Typ F308**

**Kassetten-Rollo**

mit Rasthebel und Führungsschienen

Zugstange: Alu-Ovalrohr, 20 x 10 mm, mit Rollenführung  
 Führungsschienen: Aluminium, □ 16 mm  
 Zuglasche: schwarz, Kunststoff  
 Kassette: schwarz, für Dach- oder Wandmontage  
 Stufenlos einstellbar

Befestigungsschrauben gehören nicht zum Lieferumfang

VE 1 St.

**Type F308**

**Cassette Roller Blind**

with ratchet and guide rails

Pull rod: oval aluminium tube 20 x 10 mm, with roller guides  
 Guide rails: aluminium, □ 16 mm  
 Pull tab: black, plastic  
 Cassette: black, for roof or wall application  
 Steplessly adjustable

Fastening screws are not part of the unit supplied

S.U. 1



**Bestellangaben:** Bitte verwenden Sie diese Seite **in Kopie** als Bestellschablone! Alle Angaben **zwingend erforderlich** für die Festlegung einer GHE-Artikel-Nr. (siehe Auftragsbestätigung/Rechnung)

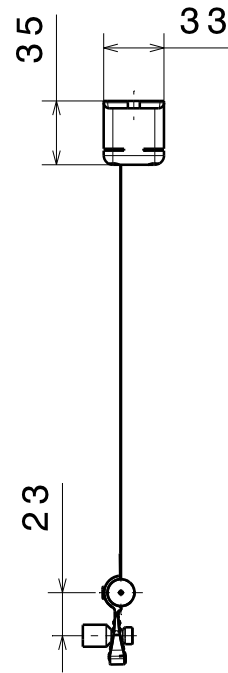
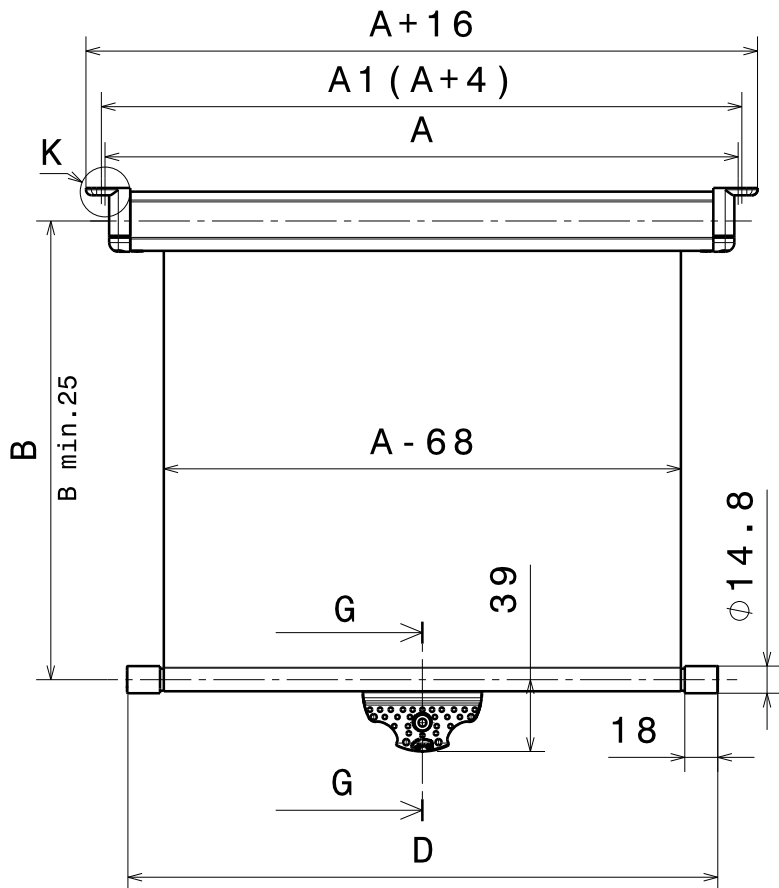
**Order Form:** Please use a **copy** of this page when placing your order! All the information requested **must be provided** otherwise it will not be possible to process a GHE article number. (Please refer to order acknowledgment/invoice)

## F308

Maß A Dimension A	<input type="text"/>	mm (min. ca. 420 mm, max. ca. 2.200 mm) mm (min. approx. 420 mm, max. approx. 2,200 mm)			
Auszugslänge B Dimension extended length B	<input type="text"/>	mm (max. ca. 1.200 mm, je nach Stoffart) mm (max. approx. 1,200 mm, depending on the fabric chosen)			
Maß C Dimension C	<input type="text"/>	mm mm			
Rasthebel Ratchet	<input type="checkbox"/> links left	<input type="checkbox"/> rechts right			
Zugkordel (siehe Kapitel Einzelteile) Pull cord (see section component parts)	<input type="checkbox"/> Z1 ohne Z1 without	<input type="checkbox"/> Z2 Z2	<input type="checkbox"/> Z3 Z3	<input type="checkbox"/> Z4 Z4	<input type="checkbox"/> mm besondere Länge mm special length
Lager (siehe Kapitel Einzelteile) Bracket (see section component parts)	<input type="checkbox"/> schwarz black	<input type="checkbox"/> kieselgrau pebble grey			
	<input type="checkbox"/> Typ 3 Type 3	<input type="checkbox"/> Typ 4 Type 4	<input type="checkbox"/> Typ 5 asymmetrisch Type 5 asymmetric		
Kordelführung Cord guide	<input type="checkbox"/> schwarz black	<input type="checkbox"/> kieselgrau pebble grey			
Fliehkraftbremse Speed reducer	<input type="checkbox"/> mit with	<input type="checkbox"/> ohne without			
Farbe der Führungsschienen Colour of the guide rails	<input type="checkbox"/> natur (silber), eloxiert nature (silver), anodized	<input type="checkbox"/> schwarz, eloxiert black, anodised			
Rollostoff Blind fabric	Farbpalette und Material siehe Kapitel Rollostoffe Refer to section roller blind fabrics for colour range and materials				
	<input type="text"/>				
Einsatzort Place of application	<input type="text"/>				
Besondere Anforderungen / Normen Special requirements / Norms	<input type="text"/>				
Anfrage-Menge Quantity of request	<input type="text"/>				
Bemerkung / Comment	<input type="text"/>				



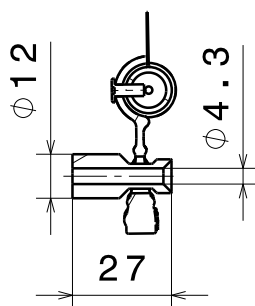
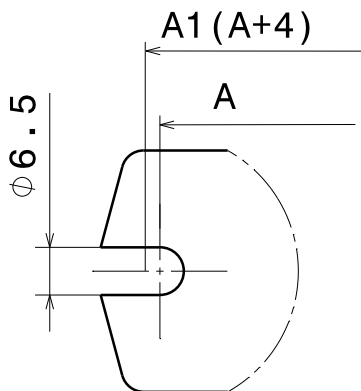
Rollos mit kleiner Rechteck-Kassette  
Roller blinds with small rectangular cassette



### Detail K

Schraubenposition A1  
screw position A1

### G-G



## Typ F118

### Kassetten-Rollo

zum Einhängen in Knopf

Zugstange: Alu-Rohr, Ø 12 mm, mit Endkappen  
Zuglasche: schwarz, Kunststoff, mit Loch für Knopf  
Kassette: schwarz, für Dachmontage

Befestigungsschrauben gehören nicht zum Lieferumfang

VE 1 St.

## Type F118

### Cassette Roller Blind

for hanging into knob

Pull rod: 12 mm dia. aluminium tube, with end caps  
Pull tab: black, plastic, with hole for the knob  
Cassette: black, for roof application

Fastening screws are not part of the unit supplied

S.U. 1

**Bestellangaben:** Bitte verwenden Sie diese Seite **in Kopie** als Bestellvordruck! Alle Angaben **zwingend erforderlich** für die Festlegung einer GHE-Artikel-Nr. (siehe Auftragsbestätigung/Rechnung)

**Order Form:** Please use a **copy** of this page when placing your order! All the information requested **must be provided** otherwise it will not be possible to process a GHE article number. (Please refer to order acknowledgment/invoice)

## F118

Maß A Dimension A	<input type="text"/>	mm (min. ca. 360 mm, max. ca. 1.200 mm) mm (min. approx. 360 mm, max. approx. 1,200 mm)
Auszugslänge B Dimension extended length B	<input type="text"/>	mm (max. ca. 950 mm, je nach Stoffart) mm (max. approx. 950 mm, depending on the fabric chosen)
Zugstangenlänge D Dimension length of rod D	<input type="text"/>	mm mm
Knopf Knob	<input type="checkbox"/> schwarz black	<input type="checkbox"/> kieselgrau pebble grey
Rollostoff Blind fabric	Farbpalette und Material siehe Kapitel Rollostoffe Refer to section roller blind fabrics for colour range and materials	

Einsatzort Place of application	<input type="text"/>
Besondere Anforderungen / Normen Special requirements / Norms	<input type="text"/>
Anfrage-Menge Quantity of request	<input type="text"/>
Bemerkung / Comment	<input type="text"/>

---

---

---

---

---

---

---

---

---

---

---

---

---

---

---

---

---

---

---

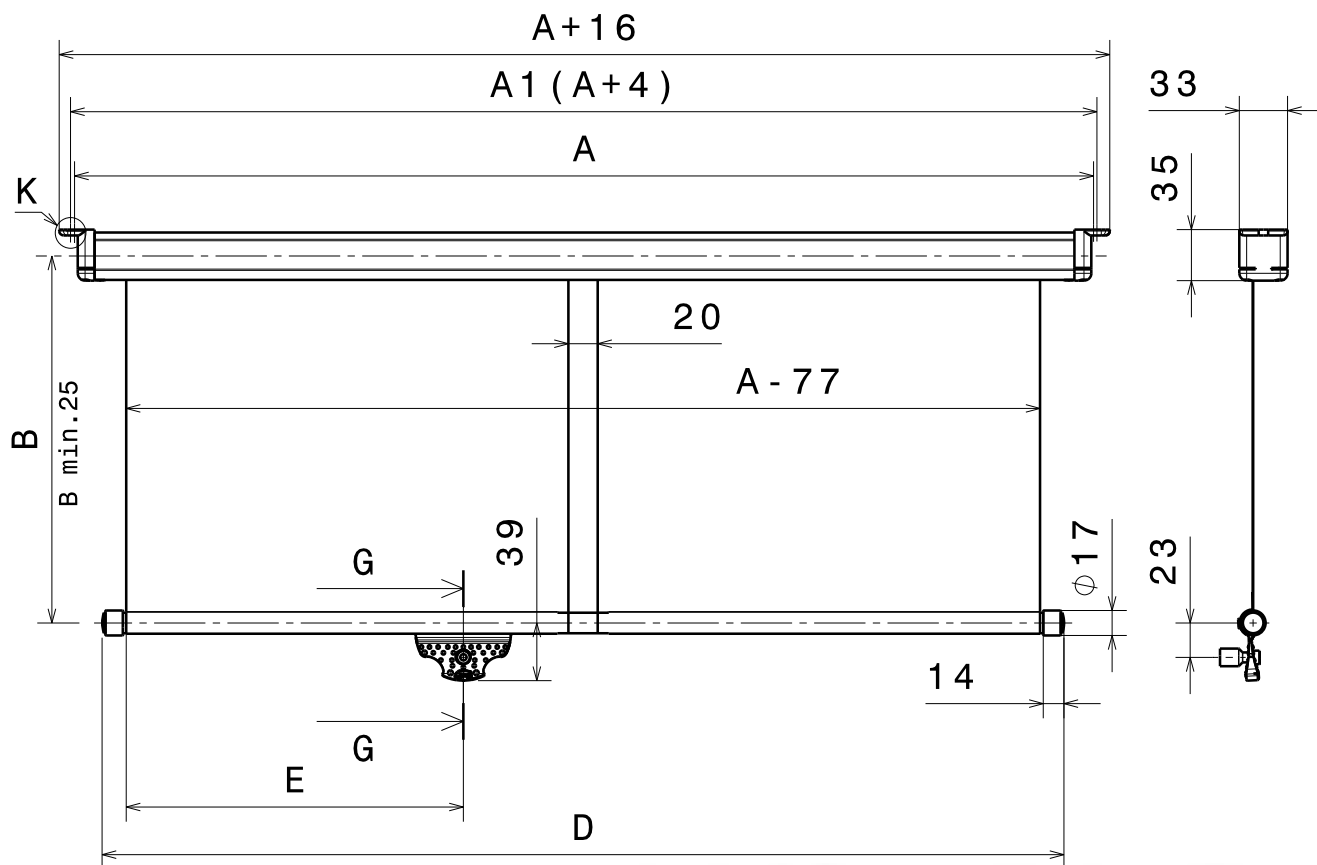
---

---

---

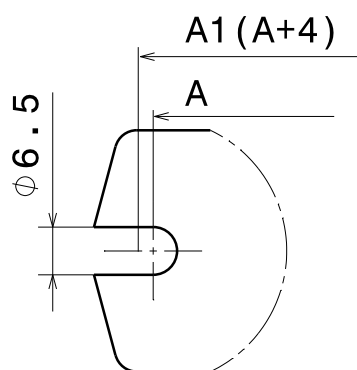
---

---

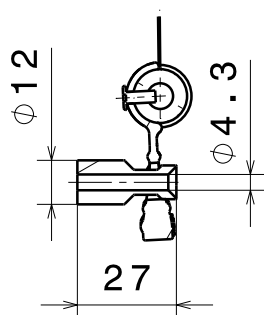


### Detail K

Schraubenposition A1  
screw position A1



### G-G



## Typ F119

### Kassetten-Rollo

zum Einhängen in Knopf und mit geteiltem Stoff

Zugstange: Alu-Rohr, Ø 14 mm, mit Endkappen

Zuglasche: schwarz, Kunststoff, mit Loch für Knopf

Kassette: schwarz, für Dachmontage

Befestigungsschrauben gehören nicht zum Lieferumfang

VE 1 St.

## Type F119

### Cassette Roller Blind

for hanging into knob and with separate fabrics

Pull rod: 14 mm dia. aluminium tube with end caps

Pull tab: black, plastic, with hole for the knob

Cassette: black, for roof application

Fastening screws are not part of the unit supplied

S.U. 1

**Bestellangaben:** Bitte verwenden Sie diese Seite **in Kopie** als Bestellschablone! Alle Angaben **zwingend erforderlich** für die Festlegung einer GHE-Artikel-Nr. (siehe Auftragsbestätigung/Rechnung)

**Order Form:** Please use a **copy** of this page when placing your order! All the information requested **must be provided** otherwise it will not be possible to process a GHE article number. (Please refer to order acknowledgment/invoice)

## F119

Maß A Dimension A	<input type="text"/>	mm (min. ca. 1.200 mm, max. ca. 2.000 mm) mm (min. approx. 1,200 mm, max. approx. 2,000 mm)
Auszugslänge B Dimension extended length B	<input type="text"/>	mm (max. ca. 950 mm, je nach Stoffart) mm (max. approx. 950 mm, depending on the fabric chosen)
Zugstangenlänge D Dimension length of rod D	<input type="text"/>	mm mm
Maß E Position Zuglasche Dimension E position pull tab	<input type="text"/>	mm mm
Knopf Knob	<input type="checkbox"/> schwarz black	<input type="checkbox"/> kieselgrau pebble grey
Rollostoff Blind fabric	Farbpalette und Material siehe Kapitel Rollostoffe Refer to section roller blind fabrics for colour range and materials	

Einsatzort Place of application	<input type="text"/>
Besondere Anforderungen / Normen Special requirements / Norms	<input type="text"/>
Anfrage-Menge Quantity of request	<input type="text"/>
Bemerkung / Comment	<input type="text"/>

---

---

---

---

---

---

---

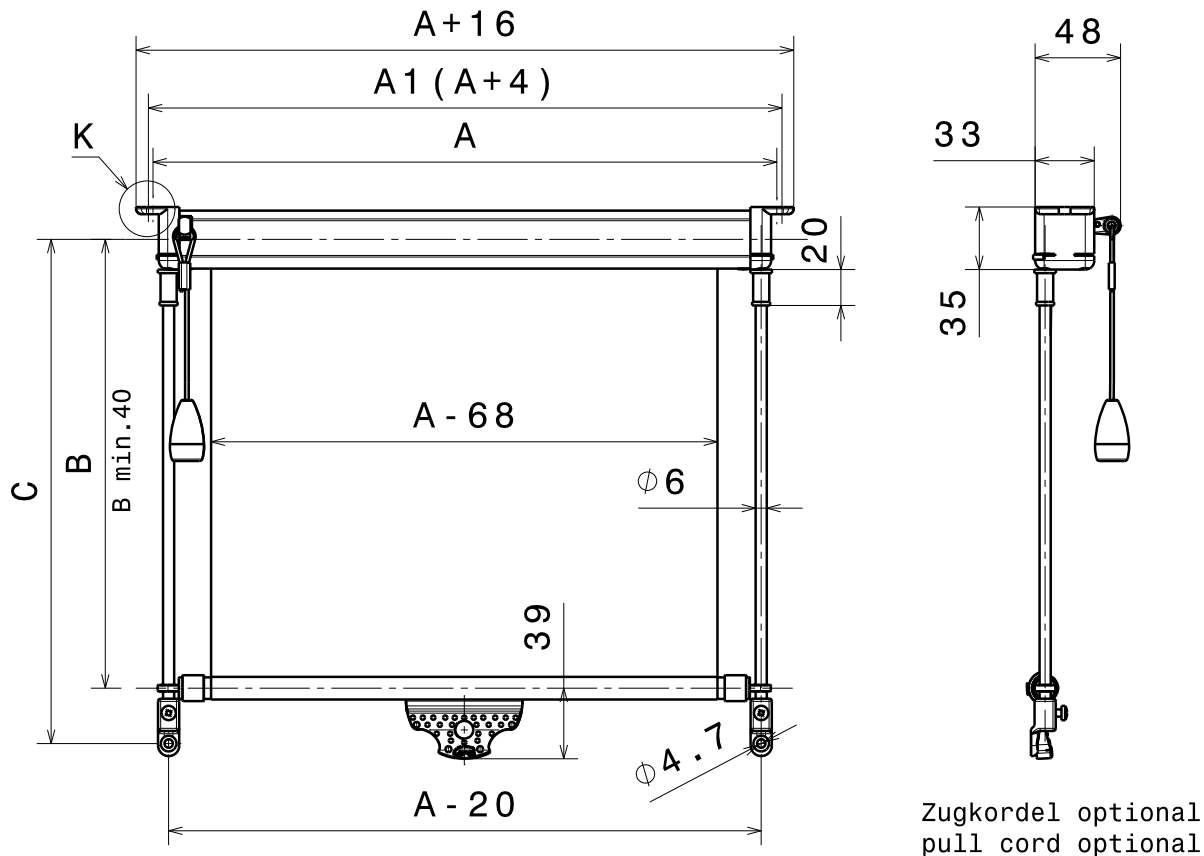
---

---

---

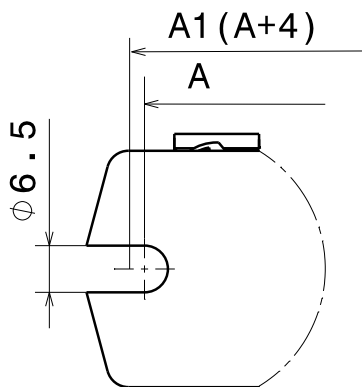
---

---



### Detail K

Schraubenposition A1  
screw position A1



### Typ F120

#### Kassetten-Rollo

mit Rasthebel und Führungsstangen

Zugstange: Alu-Rohr, Ø 12 mm, mit Führungsösen  
Führungsstangen: Aluminium, Ø 6 mm  
Arretierung durch Sprengringe in den oberen Lagerungen  
Zuglasche: schwarz, Kunststoff  
Kassette: schwarz, für Dachmontage  
Stufenlos einstellbar

Befestigungsschrauben gehören nicht zum Lieferumfang

VE 1 St.

### Typ F120

#### Cassette Roller Blind

with ratchet and guide rods

Pull rod: 12 mm dia. aluminium tube with guide eyelets  
Guide rods: 6 mm dia. aluminium  
Retention achieved by means of split rings in the upper bearings  
Pull tab: black, plastic  
Cassette: black, for roof application  
Steplessly adjustable

Fastening screws are not part of the unit supplied

S.U. 1

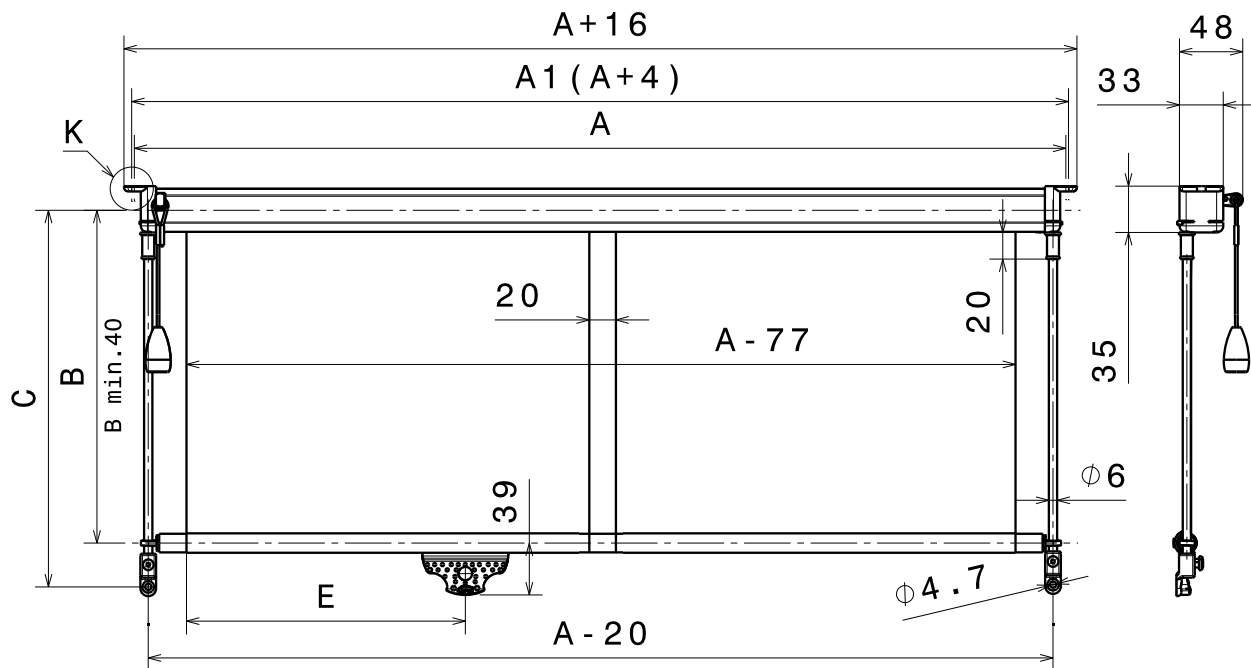


**Bestellangaben:** Bitte verwenden Sie diese Seite **in Kopie** als Bestellvordruck! Alle Angaben **zwingend erforderlich** für die Festlegung einer GHE-Artikel-Nr. (siehe Auftragsbestätigung/Rechnung)

**Order Form:** Please use a **copy** of this page when placing your order! All the information requested **must be provided** otherwise it will not be possible to process a GHE article number. (Please refer to order acknowledgment/invoice)

## F120

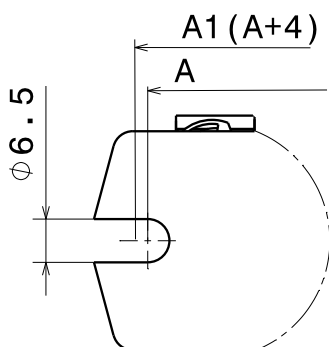
Maß A Dimension A	<input type="text"/>	mm (min. ca. 360 mm, max. ca. 1.200 mm) mm (min. approx. 360 mm, max. approx. 1,200 mm)			
Auszugslänge B Dimension extended length B	<input type="text"/>	mm (max. ca. 950 mm, je nach Stoffart) mm (max. approx. 950 mm, depending on the fabric chosen)			
Maß C Dimension C	<input type="text"/>	mm mm			
Rasthebel Ratchet	<input type="checkbox"/> links left	<input type="checkbox"/> rechts right			
Zugkordel (siehe Kapitel Einzelteile) Pull cord (see section component parts)	<input type="checkbox"/> Z1 ohne Z1 without	<input type="checkbox"/> Z2 Z2	<input type="checkbox"/> Z3 Z3	<input type="checkbox"/> Z4 Z4	<input type="checkbox"/> mm besondere Länge mm special length
Lager (siehe Kapitel Einzelteile) Bracket (see section component parts)	<input type="checkbox"/> schwarz black	<input type="checkbox"/> kieselgrau pebble grey			
	<input type="checkbox"/> Typ 1 Type 1	<input type="checkbox"/> Typ 2 Type 2	<input type="checkbox"/> Typ 3 Type 3	<input type="checkbox"/> Typ 4 Type 4	<input type="checkbox"/> Typ 6 Type 6
Anschläge Stoppers	<input type="checkbox"/> schwarz black	<input type="checkbox"/> kieselgrau pebble grey			
Kordelführung Cord guide	<input type="checkbox"/> schwarz black	<input type="checkbox"/> kieselgrau pebble grey			
Farbe der Führungsstangen Colour of the guide rods	<input type="checkbox"/> natur (silber), eloxiert nature (silver), anodized	<input type="checkbox"/> schwarz, eloxiert black, anodised			
Rollostoff Blind fabric	Farbpalette und Material siehe Kapitel Rollostoffe Refer to section roller blind fabrics for colour range and materials				
Einsatzort Place of application	<input type="text"/>				
Besondere Anforderungen / Normen Special requirements / Norms	<input type="text"/>				
Anfrage-Menge Quantity of request	<input type="text"/>				
Bemerkung / Comment	<input type="text"/>				



Zugkordel optional  
pull cord optional

### Detail K

Schraubenposition A1  
screw position A1



## Typ F121

### Kassetten-Rollo

mit Rasthebel und Führungsstangen und geteiltem Stoff

Zugstange: Alu-Rohr, Ø 14 mm, mit Führungsösen

Führungsstangen: Aluminium, Ø 6 mm

Arretierung durch Sprengringe in den oberen Lagerungen

Zuglasche: schwarz, Kunststoff

Kassette: schwarz, für Dachmontage

Stufenlos einstellbar

Befestigungsschrauben gehören nicht zum Lieferumfang

VE 1 St.

## Type F121

### Cassette Roller Blind

with ratchet and guide rods and separated fabrics

Pull rod: 14 mm dia. aluminium tube, with guide eyelets

Guide rods: 6 mm dia. aluminium

Retention achieved by means of split rings in the upper bearings

Pull tab: black, plastic

Cassette: black, for roof application

Steplessly adjustable

Fastening screws are not part of the unit supplied

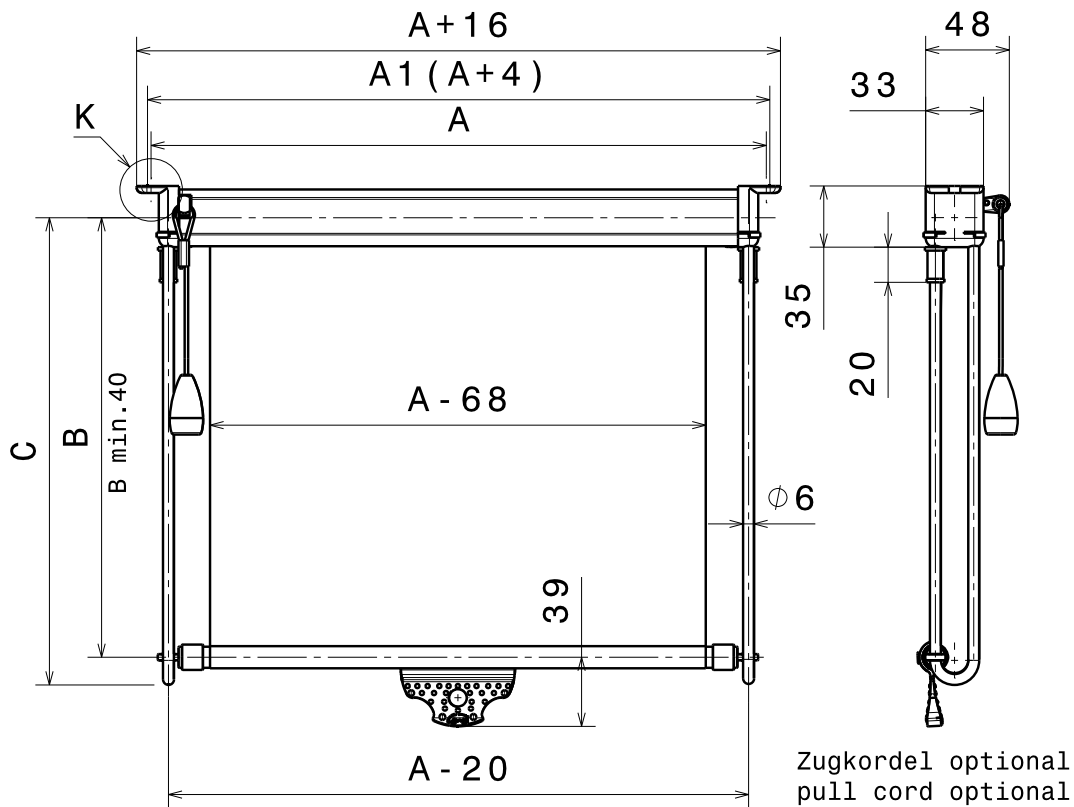
S.U. 1

**Bestellangaben:** Bitte verwenden Sie diese Seite **in Kopie** als Bestellschablone! Alle Angaben **zwingend erforderlich** für die Festlegung einer GHE-Artikel-Nr. (siehe Auftragsbestätigung/Rechnung)

**Order Form:** Please use a **copy** of this page when placing your order! All the information requested **must be provided** otherwise it will not be possible to process a GHE article number. (Please refer to order acknowledgment/invoice)

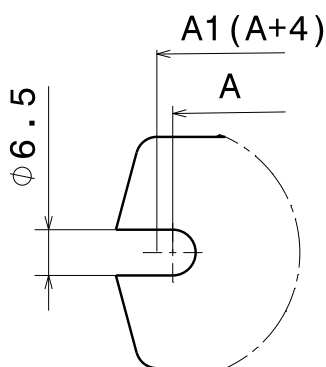
## F121

Maß A Dimension A	<input type="text"/>	mm (min. ca. 1.200 mm, max. ca. 2.400 mm) mm (min. approx. 1,200 mm, max. approx. 2,400 mm)			
Auszugslänge B Dimension extended length B	<input type="text"/>	mm (max. ca. 950 mm, je nach Stoffart) mm (max. approx. 950 mm, depending on the fabric chosen)			
Maß C Dimension C	<input type="text"/>	mm mm			
Maß E Position Zuglasche Dimension E position pull tab	<input type="text"/>	mm mm			
Rasthebel Ratchet	<input type="checkbox"/> links left	<input type="checkbox"/> rechts right			
Zugkordel (siehe Kapitel Einzelteile) Pull cord (see section component parts)	<input type="checkbox"/> Z1 ohne Z1 without	<input type="checkbox"/> Z2 Z2	<input type="checkbox"/> Z3 Z3	<input type="checkbox"/> Z4 Z4	<input type="checkbox"/> mm besondere Länge mm special length
Lager (siehe Kapitel Einzelteile) Bracket (see section component parts)	<input type="checkbox"/> schwarz black	<input type="checkbox"/> kieselgrau pebble grey			
	<input type="checkbox"/> Typ 1 Type 1	<input type="checkbox"/> Typ 2 Type 2	<input type="checkbox"/> Typ 3 Type 3	<input type="checkbox"/> Typ 4 Type 4	<input type="checkbox"/> Typ 6 Type 6
Anschläge Stoppers	<input type="checkbox"/> schwarz black	<input type="checkbox"/> kieselgrau pebble grey			
Kordelführung Cord guide	<input type="checkbox"/> schwarz black	<input type="checkbox"/> kieselgrau pebble grey			
Farbe der Führungsstangen Colour of the guide rods	<input type="checkbox"/> natur (silber), eloxiert nature (silver), anodized	<input type="checkbox"/> schwarz, eloxiert black, anodised			
Rollostoff Blind fabric	Farbpalette und Material siehe Kapitel Rollostoffe Refer to section roller blind fabrics for colour range and materials				
Einsatzort Place of application	<input type="text"/>				
Besondere Anforderungen / Normen Special requirements / Norms	<input type="text"/>				
Anfrage-Menge Quantity of request	<input type="text"/>				
Bemerkung / Comment	<input type="text"/>				



### Detail K

Schraubenposition A1  
screw position A1



### Typ F122

#### Kassetten-Rollo

mit Rasthebel und freistehenden Führungsstangen

Zugstange: Alu-Rohr,  $\varnothing 12$  mm, mit Führungsösen

Führungsstangen: Aluminium,  $\varnothing 6$  mm

Arretierung durch Sprengringe in den oberen Lagerungen

Zuglasche: schwarz, Kunststoff

Kassette: schwarz, für Dachmontage

Stufenlos einstellbar

Befestigungsschrauben gehören nicht zum Lieferumfang

VE 1 St.

### Type F122

#### Cassette Roller Blind

with ratchet and detached guide rods

Pull rod: 12 mm dia. aluminium tube with guide eyelets

Guide rods: 6 mm dia. aluminium

Retention achieved by means of split rings in the upper bearings

Pull tab: black, plastic

Cassette: black, for roof application

Steplessly adjustable

Fastening screws are not part of the unit supplied

S.U. 1

**Bestellangaben:** Bitte verwenden Sie diese Seite **in Kopie** als Bestellvordruck! Alle Angaben **zwingend erforderlich** für die Festlegung einer GHE-Artikel-Nr. (siehe Auftragsbestätigung/Rechnung)

**Order Form:** Please use a **copy** of this page when placing your order! All the information requested **must be provided** otherwise it will not be possible to process a GHE article number. (Please refer to order acknowledgment/invoice)

## F122

Maß A Dimension A	<input type="text"/>	mm (min. ca. 360 mm, max. ca. 1.200 mm) mm (min. approx. 360 mm, max. approx. 1,200 mm)			
Auszugslänge B Dimension extended length B	<input type="text"/>	mm (max. ca. 950 mm, je nach Stoffart) mm (max. approx. 950 mm, depending on the fabric chosen)			
Maß C Dimension C	<input type="text"/>	mm mm			
Rasthebel Ratchet	<input type="checkbox"/> links left	<input type="checkbox"/> rechts right			
Zugkordel (siehe Kapitel Einzelteile) Pull cord (see section component parts)	<input type="checkbox"/> Z1 ohne Z1 without	<input type="checkbox"/> Z2 Z2	<input type="checkbox"/> Z3 Z3	<input type="checkbox"/> Z4 Z4	<input type="checkbox"/> mm besondere Länge mm special length
Anschläge Stoppers	<input type="checkbox"/> schwarz black	<input type="checkbox"/> kieselgrau pebble grey			
Kordelführung Cord guide	<input type="checkbox"/> schwarz black	<input type="checkbox"/> kieselgrau pebble grey			
Farbe der Führungsstangen Colour of the guide rods	<input type="checkbox"/> natur (silber), eloxiert nature (silver), anodized	<input type="checkbox"/> schwarz, eloxiert black, anodised			
Rollostoff Blind fabric	Farbpalette und Material siehe Kapitel Rollostoffe Refer to section roller blind fabrics for colour range and materials				

Einsatzort  
Place of application

Besondere Anforderungen / Normen  
Special requirements / Norms

Anfrage-Menge  
Quantity of request

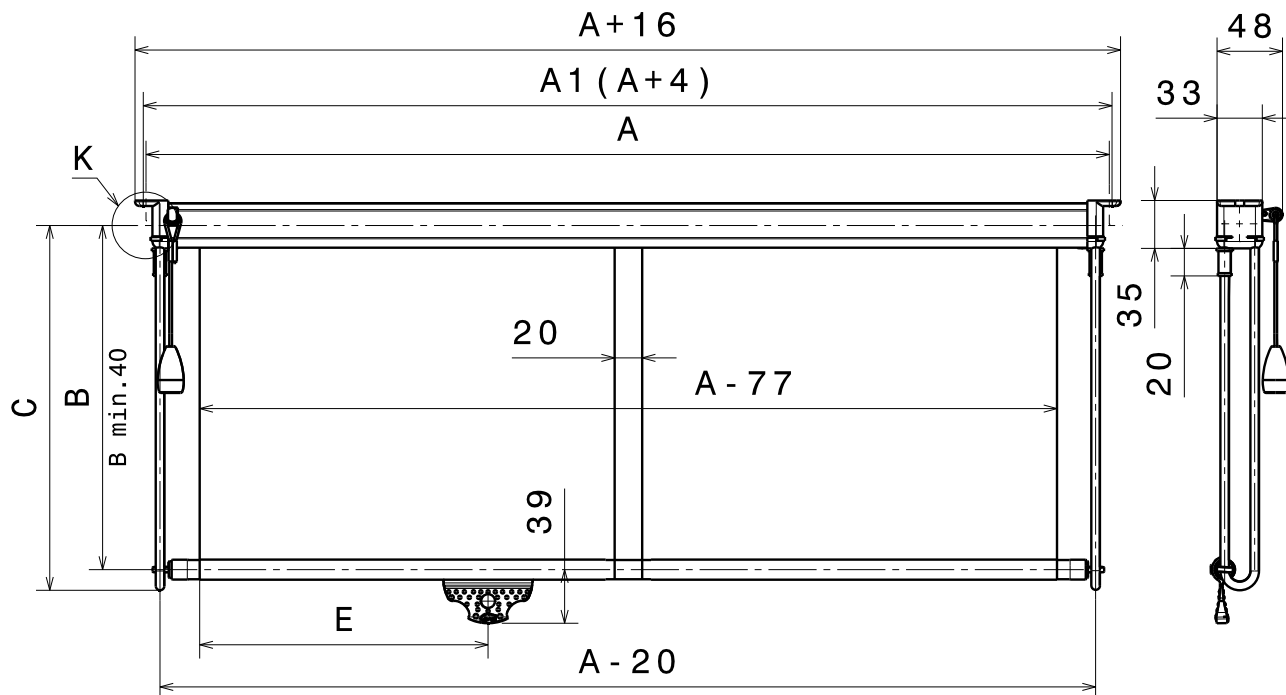
Bemerkung / Comment

---

---

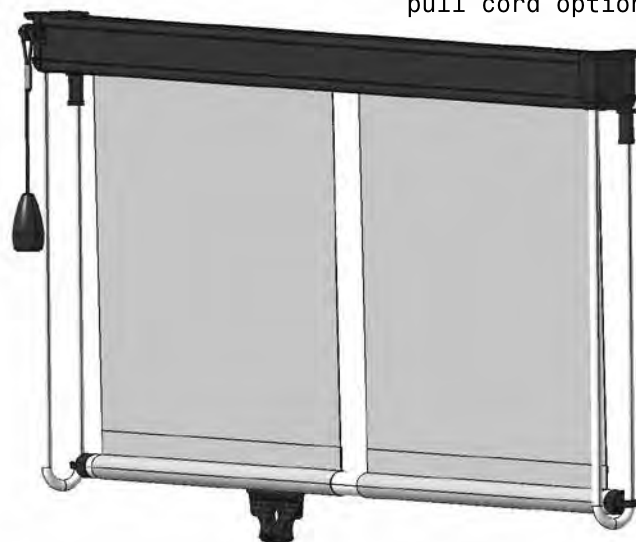
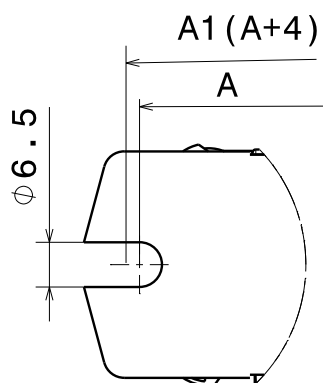
---

---



**Detail K**  
Schraubenposition A1  
screw position A1

Zugkordel optional  
pull cord optional



## Typ F123

### Kassetten-Rollo

mit Rasthebel, freistehenden Führungsstangen und geteiltem Stoff

Zugstange: Alu-Rohr, Ø 14 mm, mit Führungsösen  
Führungsstangen: Aluminium, Ø 6 mm  
Arretierung durch Sprengringe in den oberen Lagerungen  
Zuglasche: schwarz, Kunststoff  
Kassette: schwarz, für Dachmontage  
Stufenlos einstellbar

Befestigungsschrauben gehören nicht zum Lieferumfang

VE 1 St.

## Type F123

### Cassette Roller Blind

with ratchet, detached guide rods and detached fabrics

Pull rod: 14 mm dia. aluminium tube with guide eyelets  
Guide rods: 6 mm dia. aluminium  
Retention achieved by means of split rings in the upper bearings  
Pull tab: black, plastic  
Cassette: black, for roof application  
Steplessly adjustable

Fastening screws are not part of the unit supplied

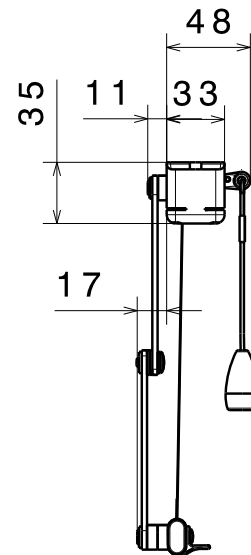
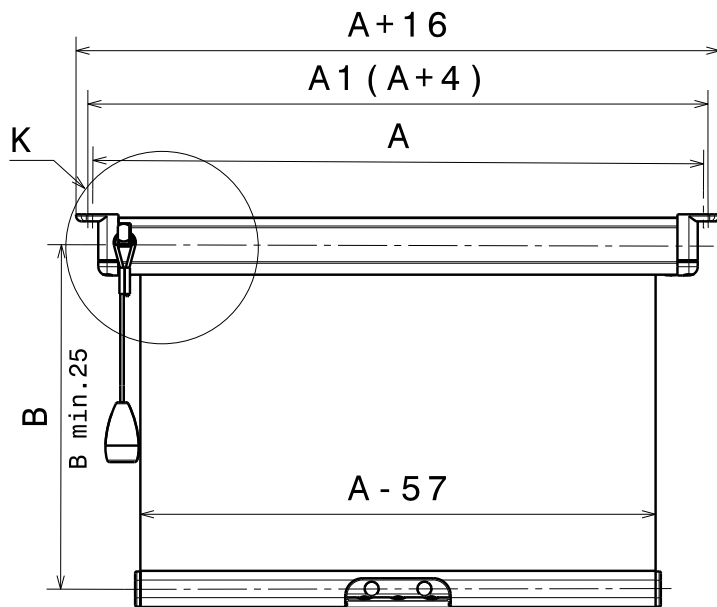
S.U. 1

**Bestellangaben:** Bitte verwenden Sie diese Seite **in Kopie** als Bestellvordruck! Alle Angaben **zwingend erforderlich** für die Festlegung einer GHE-Artikel-Nr. (siehe Auftragsbestätigung/Rechnung)

**Order Form:** Please use a **copy** of this page when placing your order! All the information requested **must be provided** otherwise it will not be possible to process a GHE article number. (Please refer to order acknowledgment/invoice)

## F123

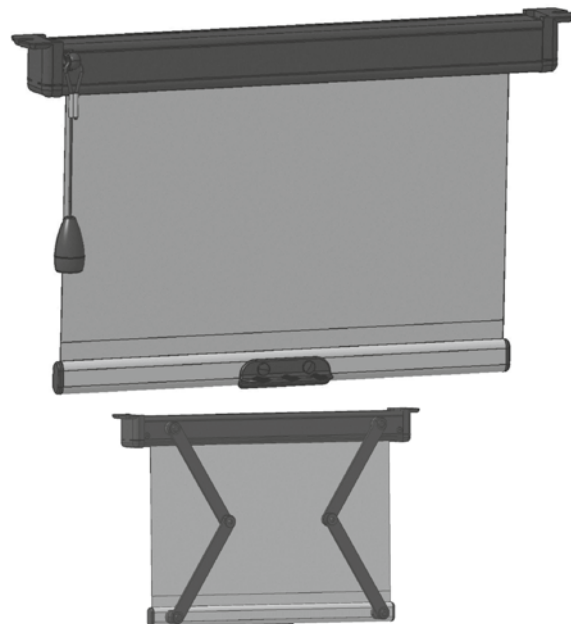
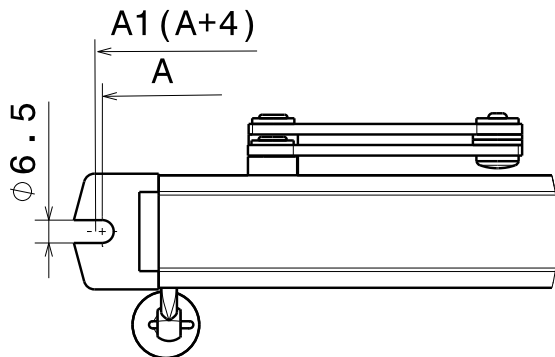
Maß A Dimension A	<input type="text"/>	mm (min. ca. 1.200 mm, max. ca. 2.000 mm) mm (min. approx. 1,200 mm, max. approx. 2,000 mm)			
Auszugslänge B Dimension extended length B	<input type="text"/>	mm (max. ca. 950 mm, je nach Stoffart) mm (max. approx. 950 mm, depending on the fabric chosen)			
Maß C Dimension C	<input type="text"/>	mm mm			
Maß E Position Zuglasche Dimension E position pull tab	<input type="text"/>	mm mm			
Rasthebel Ratchet	<input type="checkbox"/> links left	<input type="checkbox"/> rechts right			
Zugkordel (siehe Kapitel Einzelteile) Pull cord (see section component parts)	<input type="checkbox"/> Z1 ohne Z1 without	<input type="checkbox"/> Z2 Z2	<input type="checkbox"/> Z3 Z3	<input type="checkbox"/> Z4 Z4	<input type="checkbox"/> mm besondere Länge mm special length
Anschläge Stoppers	<input type="checkbox"/> schwarz black	<input type="checkbox"/> kieselgrau pebble grey			
Kordelführung Cord guide	<input type="checkbox"/> schwarz black	<input type="checkbox"/> kieselgrau pebble grey			
Farbe der Führungsstangen Colour of the guide rods	<input type="checkbox"/> natur (silber), eloxiert nature (silver), anodized	<input type="checkbox"/> schwarz, eloxiert black, anodised			
Rollostoff Blind fabric	Farbpalette und Material siehe Kapitel Rollostoffe Refer to section roller blind fabrics for colour range and materials				
Einsatzort Place of application	<input type="text"/>				
Besondere Anforderungen / Normen Special requirements / Norms	<input type="text"/>				
Anfrage-Menge Quantity of request	<input type="text"/>				
Bemerkung / Comment	<input type="text"/>				



Zugkordel optional  
pull cord optional

### Detail K

Schraubenposition A1  
screw position A1



### Typ F132

#### Kassetten-Rollo

mit Scherenführung

Zugstange: Alu-Ovalrohr, 20 x 10 mm, mit Endkappen  
Führungsschere: Aluminium, schwarz eloxiert  
Zuglasche: schwarz, Kunststoff  
Kassette: schwarz, für Dachmontage  
Stufenlos einstellbar

Befestigungsschrauben gehören nicht zum Lieferumfang

VE 1 St.

### Type F132

#### Cassette Roller Blind

with scissor guide

Pull rod: oval aluminium tube 20 x 10 mm, with end caps  
Scissor guide: aluminium, black anodised  
Pull tab: black, plastic  
Cassette: black, for roof application  
Steplessly adjustable

Fastening screws are not part of the unit supplied

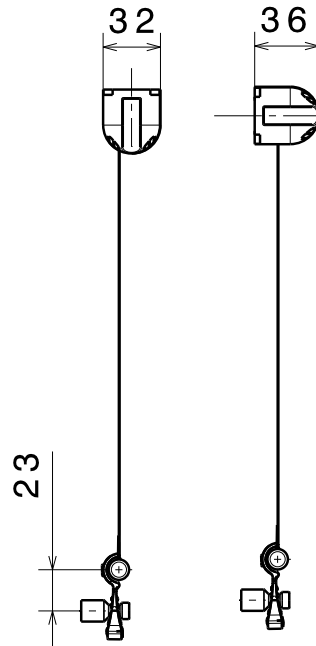
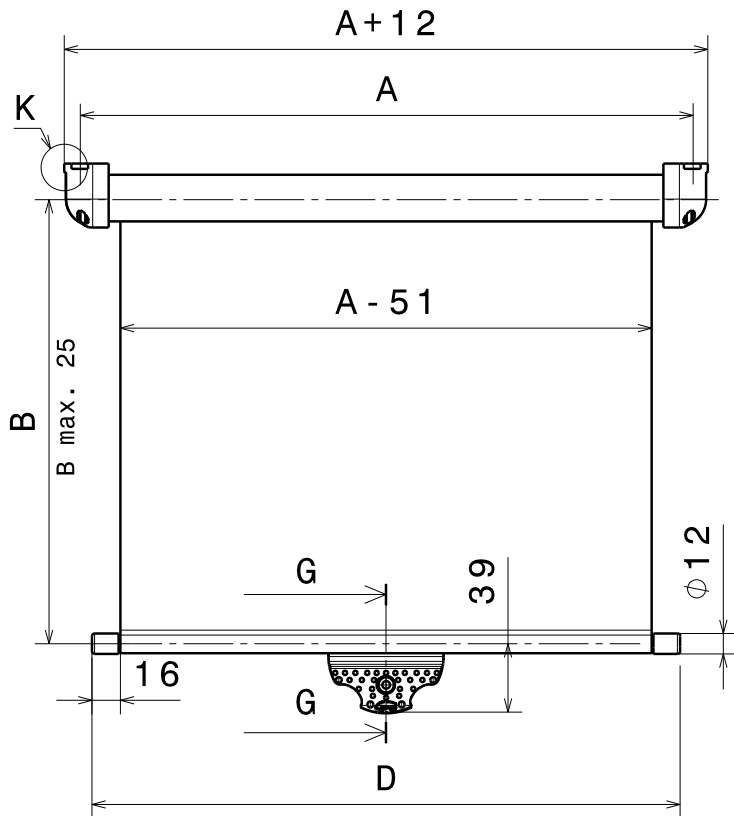
S.U. 1





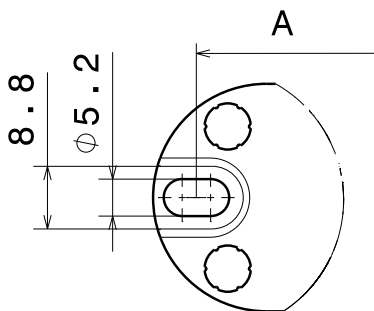


Rollos mit Rund-Kassette  
Roller blinds with round cassette

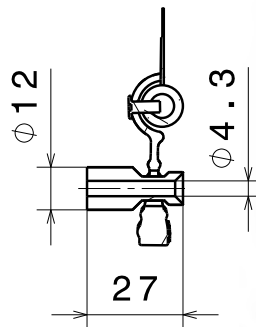


### Detail K

Schraubenposition A1=A  
screw position A1=A



### G-G



## Typ F131

### Kassetten-Rollo

zum Einhängen in Knopf

Zugstange: Alu-Rohr, Ø 9 mm, mit Endkappen in schwarz  
Zuglasche: schwarz, Kunststoff, mit Loch für Knopf  
Kassette: schwarz, für Dach- oder Wandmontage

Befestigungsschrauben gehören nicht zum Lieferumfang

VE 1 St.

## Type F131

### Cassette Roller Blind

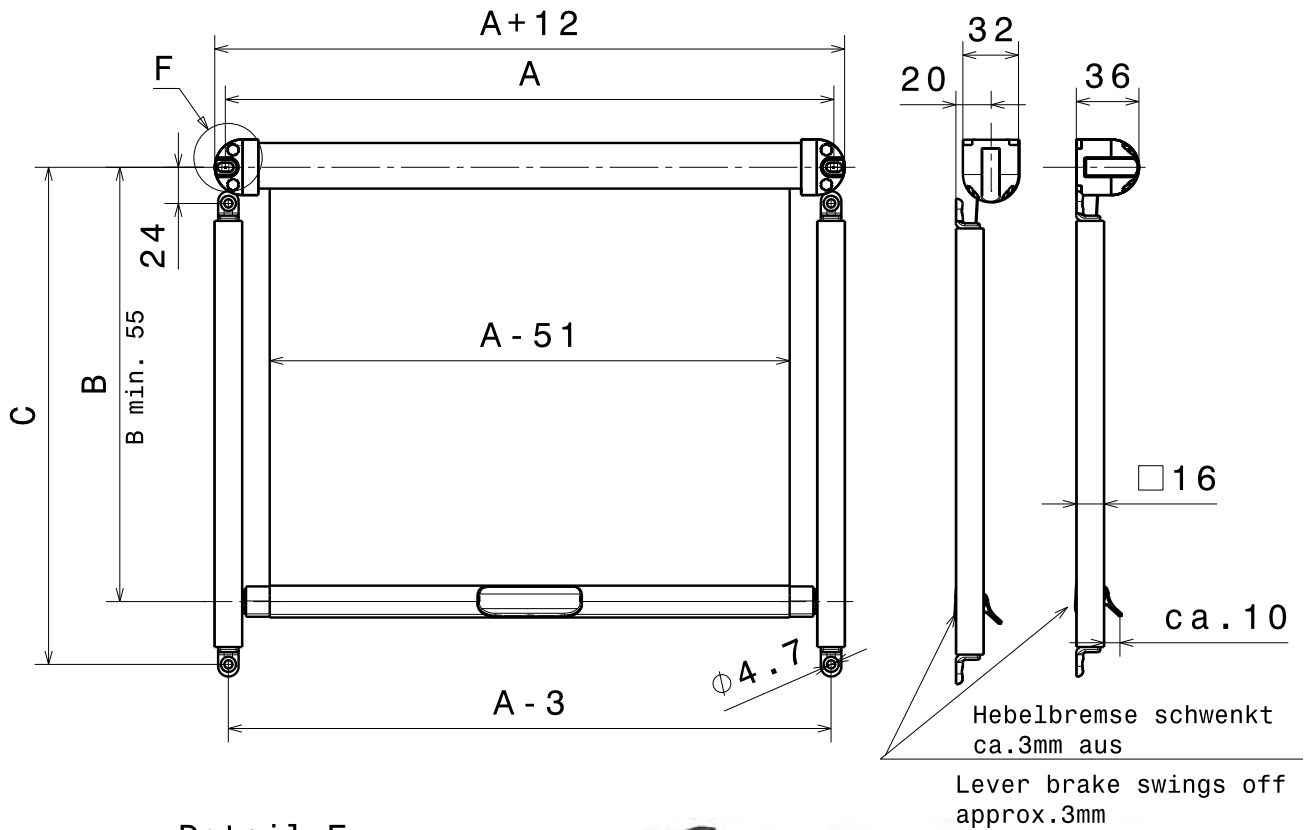
for hanging into knob

Pull rod: 9 mm dia. aluminium tube with end caps in black  
Pull tab: black, plastic, with hole for the knob  
Cassette: black, for roof or wall application

Fastening screws are not part of the unit supplied

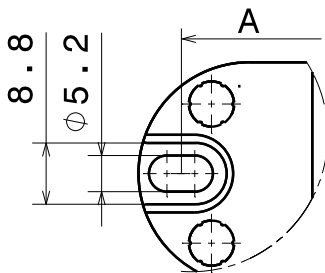
S.U. 1





### Detail F

Schraubenposition A1=A  
screw position A1=A



## Typ F400

### Kassetten-Rollo

mit Hebelbremse und Führungsschienen

Zugstange: Alu-Ovalrohr, 20 x 10 mm, mit Hebelbremse  
Führungsschienen: Aluminium, □ 16 mm  
Zuglasche: schwarz, Kunststoff  
Kassette: schwarz, für Dach- oder Wandmontage  
Stufenlos einstellbar

Befestigungsschrauben gehören nicht zum Lieferumfang

VE 1 St.

## Type F400

### Cassette Roller Blind

with lever brake and guide rails

Pull rod: oval aluminium tube 20 x 10 mm, with lever brake  
Guide rails: aluminium, □ 16 mm  
Pull tab: black, plastic  
Cassette: black, for roof or wall application  
Steplessly adjustable

Fastening screws are not part of the unit supplied

S.U. 1

**Bestellangaben:** Bitte verwenden Sie diese Seite **in Kopie** als Bestellvordruck! Alle Angaben **zwingend erforderlich** für die Festlegung einer GHE-Artikel-Nr. (siehe Auftragsbestätigung/Rechnung)

**Order Form:** Please use a **copy** of this page when placing your order! All the information requested **must be provided** otherwise it will not be possible to process a GHE article number. (Please refer to order acknowledgment/invoice)

## F400

Maß A  mm (min. ca. 490 mm, max. ca. 900 mm)  
Dimension A  mm (min. approx. 490 mm, max. approx. 900 mm)

Auszugslänge B  mm (max. ca. 650 mm, je nach Stoffart)  
Dimension extended length B  mm (max. approx. 650 mm, depending on the fabric chosen)

Maß C  mm  
Dimension C  mm

Anschraub-Position  Wandmontage  Deckenmontage  
Screw position  Side wall mounting  Roof mounting

Lager (siehe Kapitel Einzelteile)  schwarz  kieselgrau  
Bracket (see section component parts)  black  pebble grey

Typ 3  Typ 4  Typ 5 asymmetrisch  
 Type 3  Type 4  Type 5 asymmetric

Farbe der Führungsschienen  natur (silber), eloxiert  schwarz, eloxiert  
Colour of the guide rails  nature (silver), anodized  black, anodised

Rollostoff  Farbpalette und Material siehe Kapitel Rollostoffe  
Blind fabric  Refer to section roller blind fabrics for colour range and materials

Einsatzort   
Place of application

Besondere Anforderungen / Normen   
Special requirements / Norms

Anfrage-Menge   
Quantity of request

Bemerkung / Comment

---

---

---

---

---

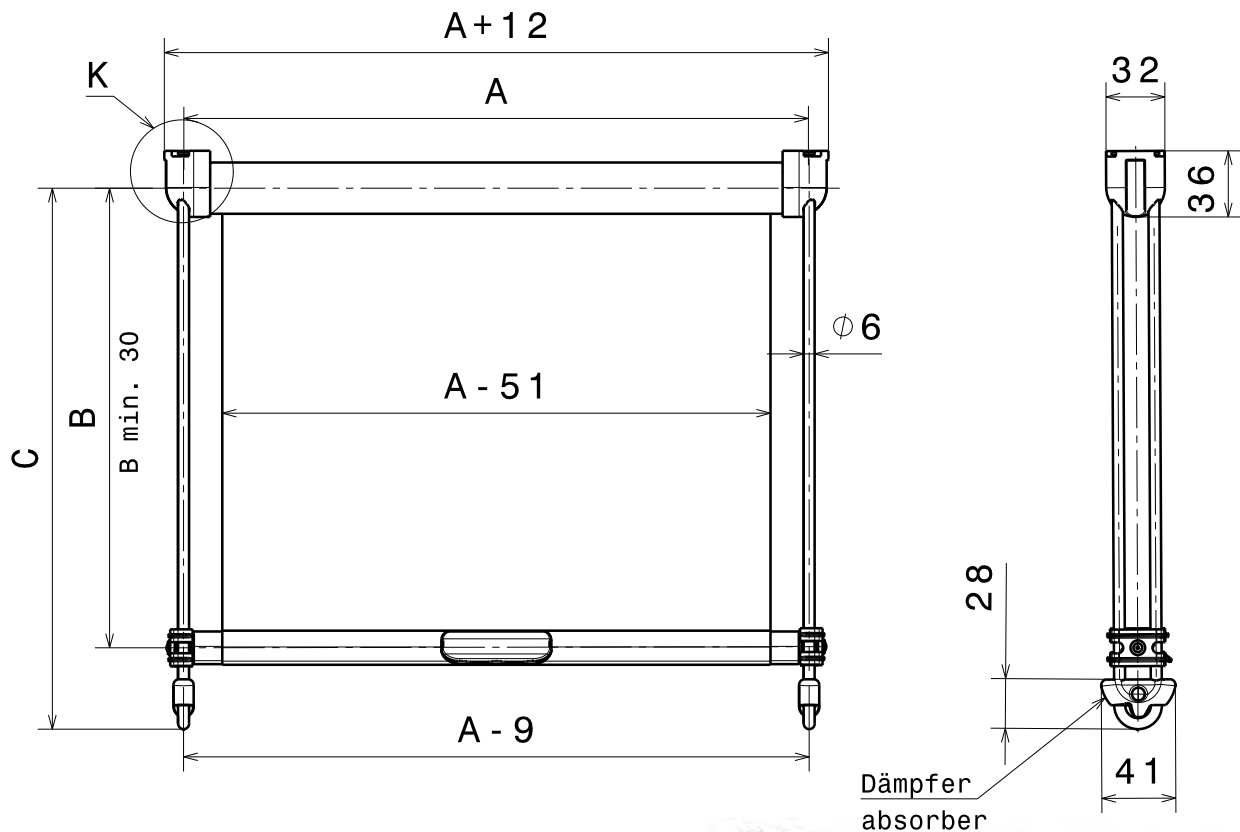
---

---

---

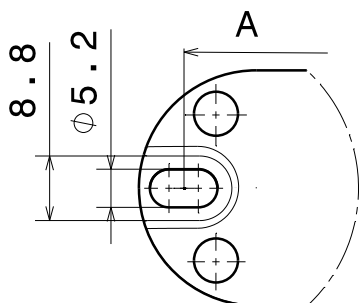
---

---



### Detail K

Schraubenposition A1=A  
screw position A1=A



### Typ F401

#### Kassetten-Rollo

mit Hebelbremse und freistehenden Führungsstangen

Zugstange: Alu-Ovalrohr, 20 x 10 mm, mit Hebelbremse

Führungsstangen: Aluminium, Ø 6 mm

Arretierung durch Sprengringe in den oberen Lagerungen

Zuglasche: schwarz, Kunststoff

Kassette: schwarz, für Dachmontage

Stufenlos einstellbar

Befestigungsschrauben gehören nicht zum Lieferumfang

VE 1 St.

### Type F401

#### Cassette Roller Blind

with lever brake and detached guide rods

Pull rod: oval aluminium tube 20 x 10 mm, with lever brake

Guide rods: 6 mm dia. aluminium

Retention achieved by means of split rings in the upper bearings

Pull tab: black, plastic

Cassette: black, for roof application

Steplessly adjustable

Fastening screws are not part of the unit supplied

S.U. 1



**Bestellangaben:** Bitte verwenden Sie diese Seite **in Kopie** als Bestellsdruck! Alle Angaben **zwingend erforderlich** für die Festlegung einer GHE-Artikel-Nr. (siehe Auftragsbestätigung/Rechnung)

**Order Form:** Please use a **copy** of this page when placing your order! All the information requested **must be provided** otherwise it will not be possible to process a GHE article number. (Please refer to order acknowledgment/invoice)

## F401

Maß A Dimension A	<input type="text"/>	mm (min. ca. 490 mm, max. ca. 900 mm) mm (min. approx. 490 mm, max. approx. 900 mm)
Auszugslänge B Dimension extended length B	<input type="text"/>	mm (max. ca. 650 mm, je nach Stoffart) mm (max. approx. 650 mm, depending on the fabric chosen)
Maß C Dimension C	<input type="text"/>	mm mm
Farbe der Führungsstangen Colour of the guide rods	<input type="checkbox"/> natur (silber), eloxiert nature (silver), anodized	<input type="checkbox"/> schwarz, eloxiert black, anodised
Rollostoff Blind fabric	Farbpalette und Material siehe Kapitel Rollostoffe Refer to section roller blind fabrics for colour range and materials	
	<input type="text"/>	
Einsatzort Place of application	<input type="text"/>	
Besondere Anforderungen / Normen Special requirements / Norms	<input type="text"/>	
Anfrage-Menge Quantity of request	<input type="text"/>	

Bemerkung / Comment

---

---

---

---

---

---

---

---

---

---

---

---

---

---

---

---

---

---

---

---

---

---

---

---

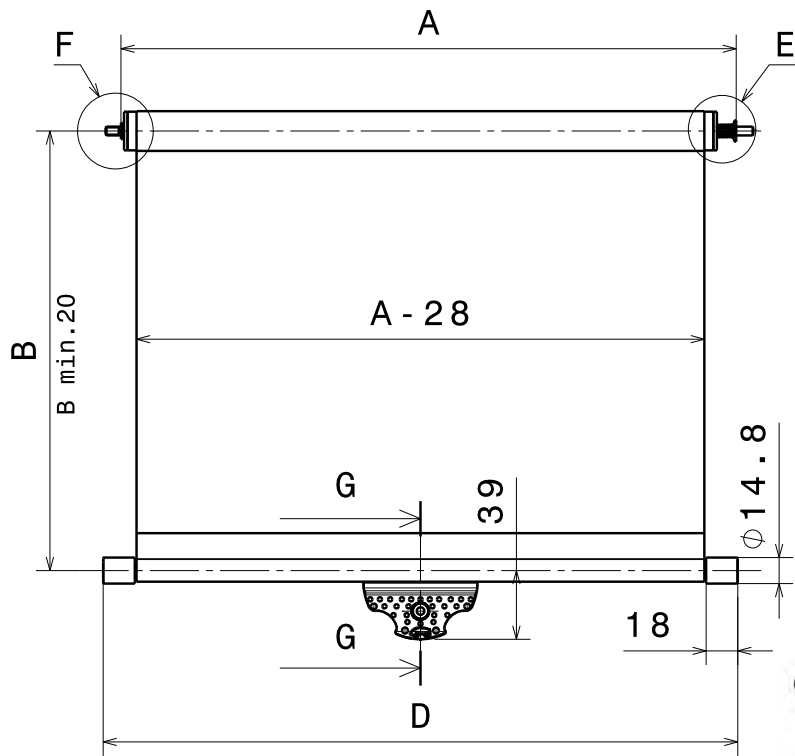
---

---

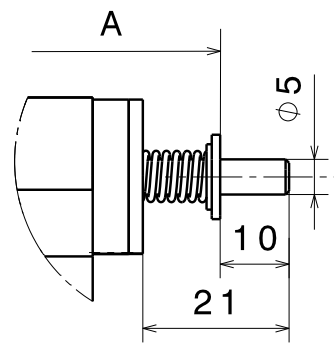


# Rollos ohne Kasette

## Roller blinds without cassette

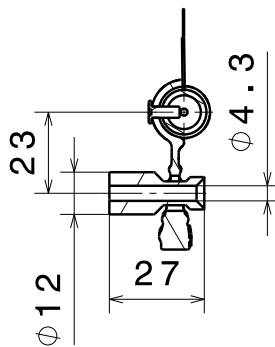
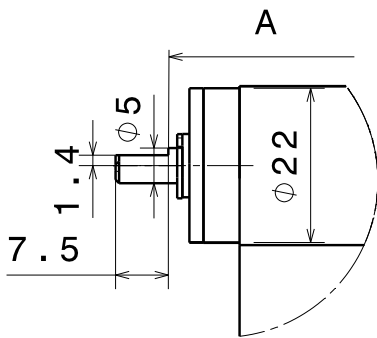


Detail E



Detail F

G-G



### Typ F124

#### Rollo ohne Kassette

zum Einhängen in Knopf und mit gefedertem Lagerelement

Zugstange: Alu-Rohr, Ø 12 mm, mit Endkappen  
 Zuglasche: schwarz, Kunststoff, mit Loch für Knopf  
 Für Montage in vorhandene starre Lagerung

Befestigungsschrauben gehören nicht zum Lieferumfang

VE 1 St.

### Type F124

#### Roller Blind without Cassette

for hanging into knob and with spring-loaded bearing

Pull rod: 12 mm dia. aluminium tube with end caps  
 Pull tab: black, plastic, with hole for the knob  
 For application in existing rigid bearing

Fastening screws are not part of the unit supplied

S.U. 1

**Bestellangaben:** Bitte verwenden Sie diese Seite **in Kopie** als Bestellvordruck! Alle Angaben **zwingend erforderlich** für die Festlegung einer GHE-Artikel-Nr. (siehe Auftragsbestätigung/Rechnung)

**Order Form:** Please use a **copy** of this page when placing your order! All the information requested **must be provided** otherwise it will not be possible to process a GHE article number. (Please refer to order acknowledgment/invoice)

## F124

Maß A Dimension A		mm (min. ca. 360 mm, max. ca. 2.200 mm) mm (min. approx. 360 mm, max. approx. 2,200 mm)
Auszugslänge B Dimension extended length B		mm (max. ca. 1.300 mm, je nach Stoffart und Einbauraum) mm (max. approx. 1,300 mm, depending on the fabric chosen and mounting space)
Zugstangenlänge D Dimension length of rod D		mm mm
Knopf Knob		schwarz black
		kieselgrau pebble grey
Rollostoff Blind fabric	Farbpalette und Material siehe Kapitel Rollostoffe Refer to section roller blind fabrics for colour range and materials	
Einsatzort Place of application		
Besondere Anforderungen / Normen Special requirements / Norms		
Anfrage-Menge Quantity of request		

Bemerkung / Comment

---

---

---

---

---

---

---

---

---

---

---

---

---

---

---

---

---

---

---

---

---

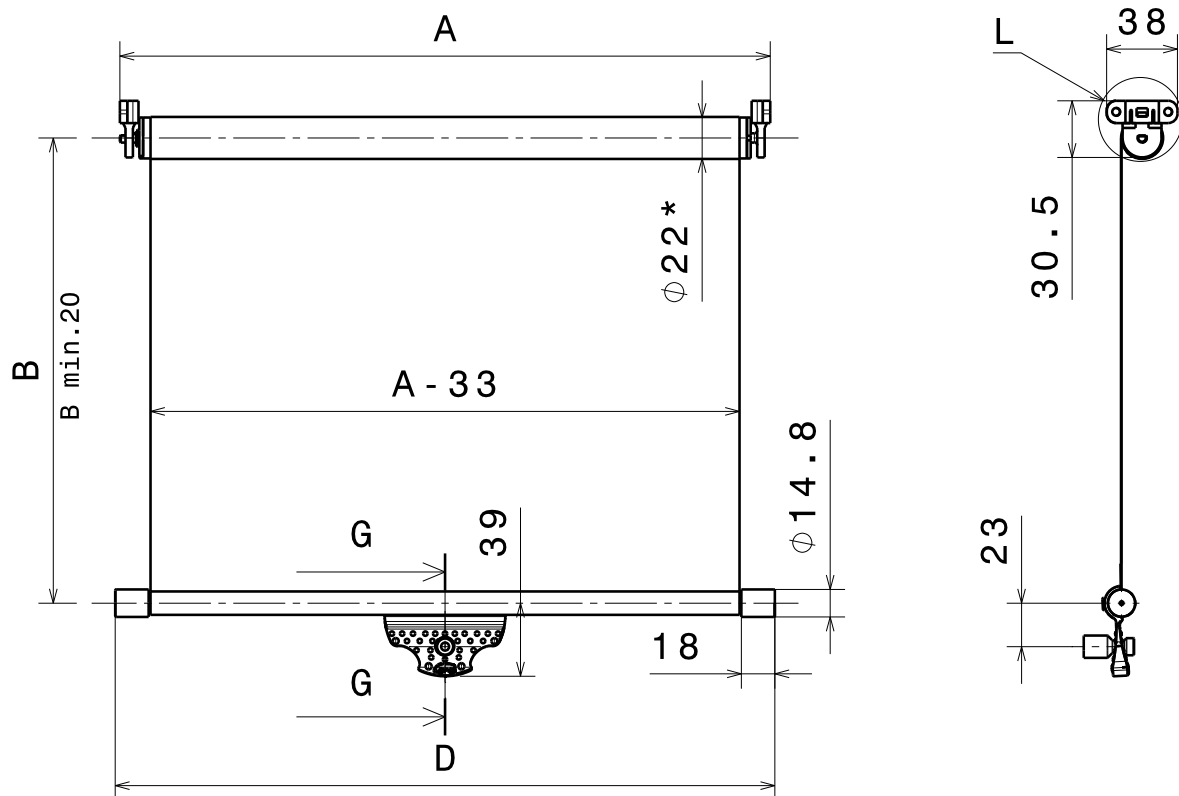
---

---

---

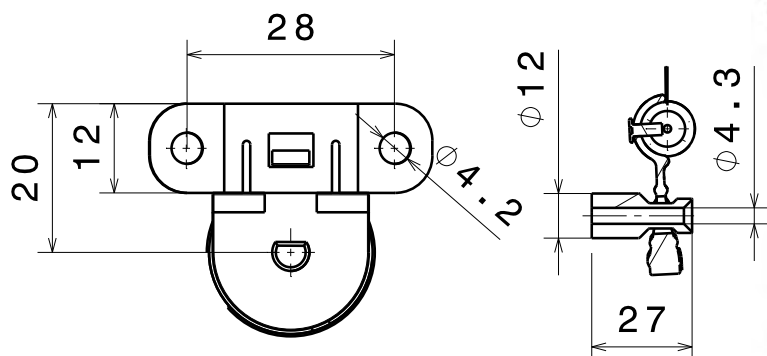
---

---



Detail L

G-G



\* Wickelrohr  $\phi$  D22mm/D28mm abhängig von "A" und "B"

\* Winding tube  $\phi$  D22mm/D28mm depending on "A" and "B"

## Typ F125

### Rollo ohne Kassette

zum Einhängen in Knopf und mit zweiteiliger Clipsbefestigung

Zugstange: Alu-Rohr,  $\phi$  12 mm, mit Endkappen  
 Zuglasche: schwarz, Kunststoff, mit Loch für Knopf  
 Für Montage zwischen zwei seitlichen Holmen

Befestigungsschrauben gehören nicht zum Lieferumfang

VE 1 St.

## Type F125

### Roller Blind without Cassette

for hanging into knob and with two-part clip fastener

Pull rod: 12 mm dia. aluminium tube with end caps  
 Pull tab: black, plastic, with hole for the knob  
 For application between two lateral bars

Fastening screws are not part of the unit supplied

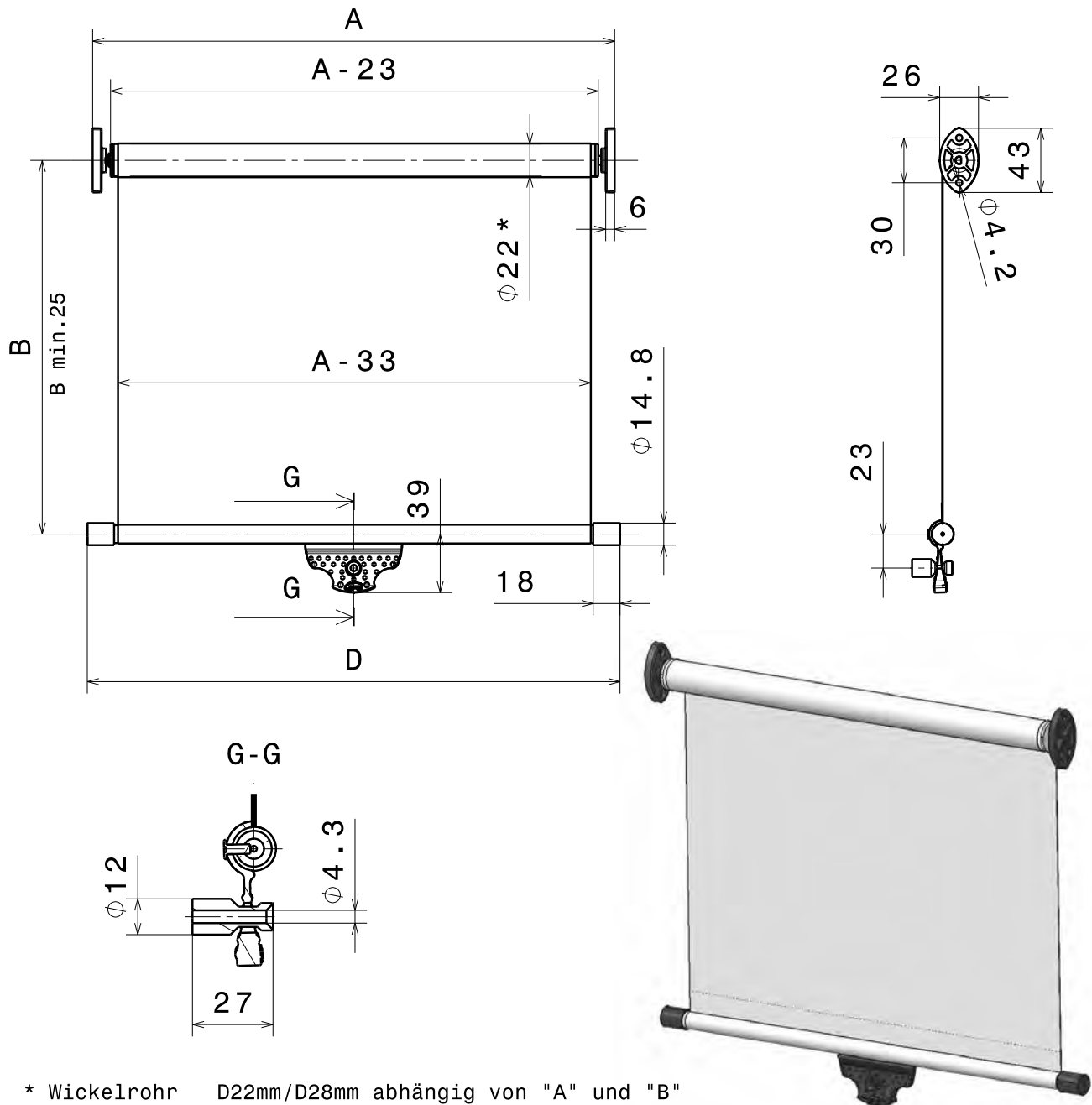
S.U. 1

**Bestellangaben:** Bitte verwenden Sie diese Seite **in Kopie** als Bestellvordruck! Alle Angaben **zwingend erforderlich** für die Festlegung einer GHE-Artikel-Nr. (siehe Auftragsbestätigung/Rechnung)

**Order Form:** Please use a **copy** of this page when placing your order! All the information requested **must be provided** otherwise it will not be possible to process a GHE article number. (Please refer to order acknowledgment/invoice)

## F125

Maß A Dimension A		mm (min. ca. 360 mm, max. ca. 2.200 mm) mm (min. approx. 360 mm, max. approx. 2,200 mm)
Auszugslänge B Dimension extended length B		mm (max. ca. 1.300 mm, je nach Stoffart und Einbauraum) mm (max. approx. 1,300 mm, depending on the fabric chosen and mounting space)
Zugstangenlänge D Dimension length of rod D		mm mm
Knopf Knob		schwarz black
		kieselgrau pebble grey
Rollostoff Blind fabric	Farbpalette und Material siehe Kapitel Rollostoffe Refer to section roller blind fabrics for colour range and materials	
Einsatzort Place of application		
Besondere Anforderungen / Normen Special requirements / Norms		
Anfrage-Menge Quantity of request		
Bemerkung / Comment		



\* Wickelrohr D22mm/D28mm abhängig von "A" und "B"

## Typ F111

### Rollo ohne Kassette

zum Einhängen in Knopf und mit Anschraubflansche

Zugstange: Alu-Rohr, Ø 12 mm, mit Endkappen  
 Zuglasche: schwarz, Kunststoff, mit Loch für Knopf  
 Für Montage zwischen zwei seitlichen Holmen

Befestigungsschrauben gehören nicht zum Lieferumfang

VE 1 St.

## Type F111

### Roller Blind without Cassette

for hanging into knob and with screw flanges

Pull rod: 12 mm dia. aluminium tube with end caps  
 Pull tab: black, plastic, with hole for the knob  
 For application between two lateral bars

Fastening screws are not part of the unit supplied

S.U. 1



**Bestellangaben:** Bitte verwenden Sie diese Seite **in Kopie** als Bestellschablone! Alle Angaben **zwingend erforderlich** für die Festlegung einer GHE-Artikel-Nr. (siehe Auftragsbestätigung/Rechnung)

**Order Form:** Please use a **copy** of this page when placing your order! All the information requested **must be provided** otherwise it will not be possible to process a GHE article number. (Please refer to order acknowledgment/invoice)

## F111

Maß A Dimension A	<input type="text"/>	mm (min. ca. 420 mm, max. ca. 2.000 mm) mm (min. approx. 420 mm, max. approx. 2,000 mm)
Auszugslänge B Dimension extended length B	<input type="text"/>	mm (max. ca. 1.300 mm, je nach Stoffart und Einbauraum) mm (max. approx. 1,300 mm, depending on the fabric chosen and mounting space)
Zugstangenlänge D Dimension length of rod D	<input type="text"/>	mm mm
Knopf Knob	<input type="checkbox"/> schwarz black	<input type="checkbox"/> kieselgrau pebble grey

Rollostoff  
Blind fabric

Farbpalette und Material siehe Kapitel Rollostoffe  
Refer to section roller blind fabrics for colour range and materials

	<input type="text"/>
Einsatzort Place of application	<input type="text"/>
Besondere Anforderungen / Normen Special requirements / Norms	<input type="text"/>
Anfrage-Menge Quantity of request	<input type="text"/>

Bemerkung / Comment

---

---

---

---

---

---

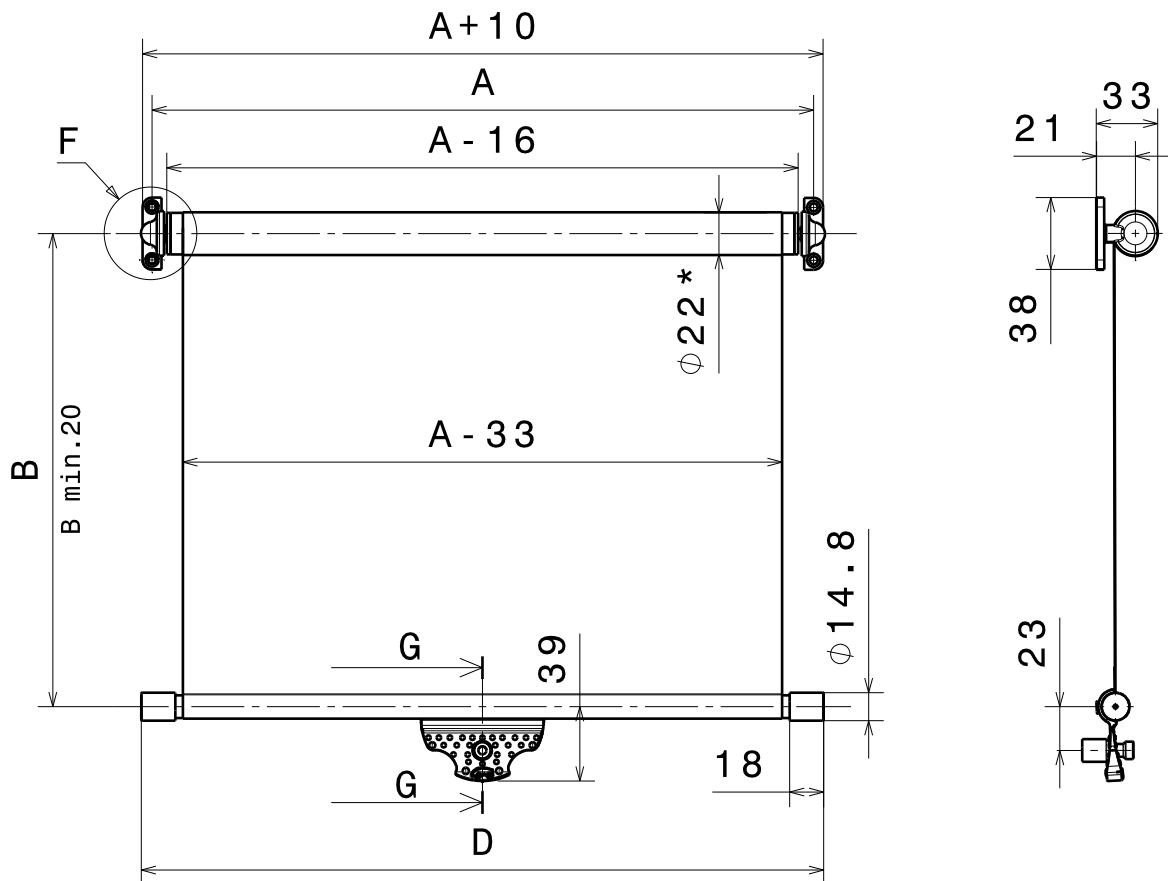
---

---

---

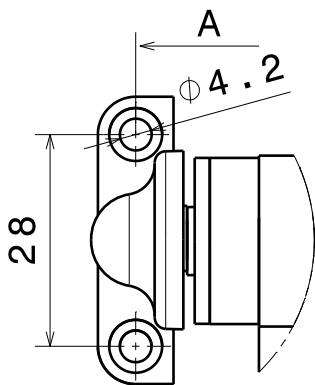
---

---

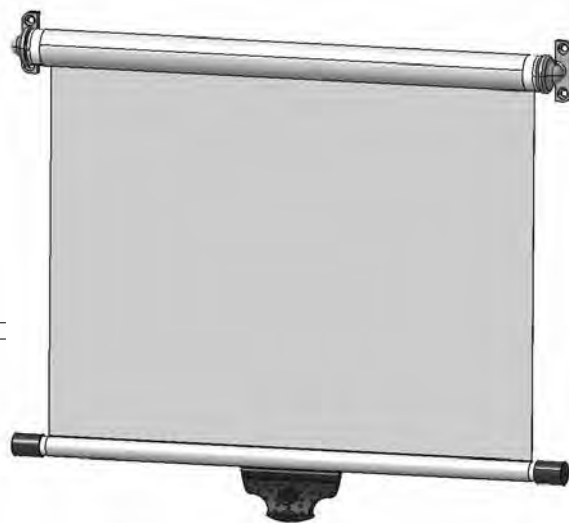
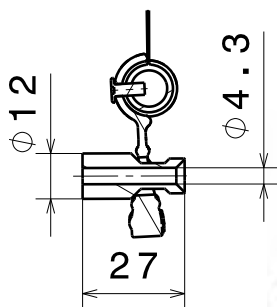


### Detail F

Schraubenposition A1=A  
screw position A1=A



### G-G



\* Wickelrohr D22mm/D28mm abhängig von "A" und "B"

\* Winding tube D22mm/D28mm depending on "A" and "B"

## Typ F112

### Rollo ohne Kassette

zum Einhängen in Knopf und mit Anschraubböckchen

Zugstange: Alu-Rohr, Ø 12 mm, mit Endkappen

Zuglasche: schwarz, Kunststoff, mit Loch für Knopf

Anschraubböckchen für Dach- oder Wandmontage

Befestigungsschrauben gehören nicht zum Lieferumfang

VE 1 St.

## Type F112

### Roller Blind without Cassette

for hanging into knob and with screw-on brackets

Pull rod: 12 mm dia. aluminium tube with end caps

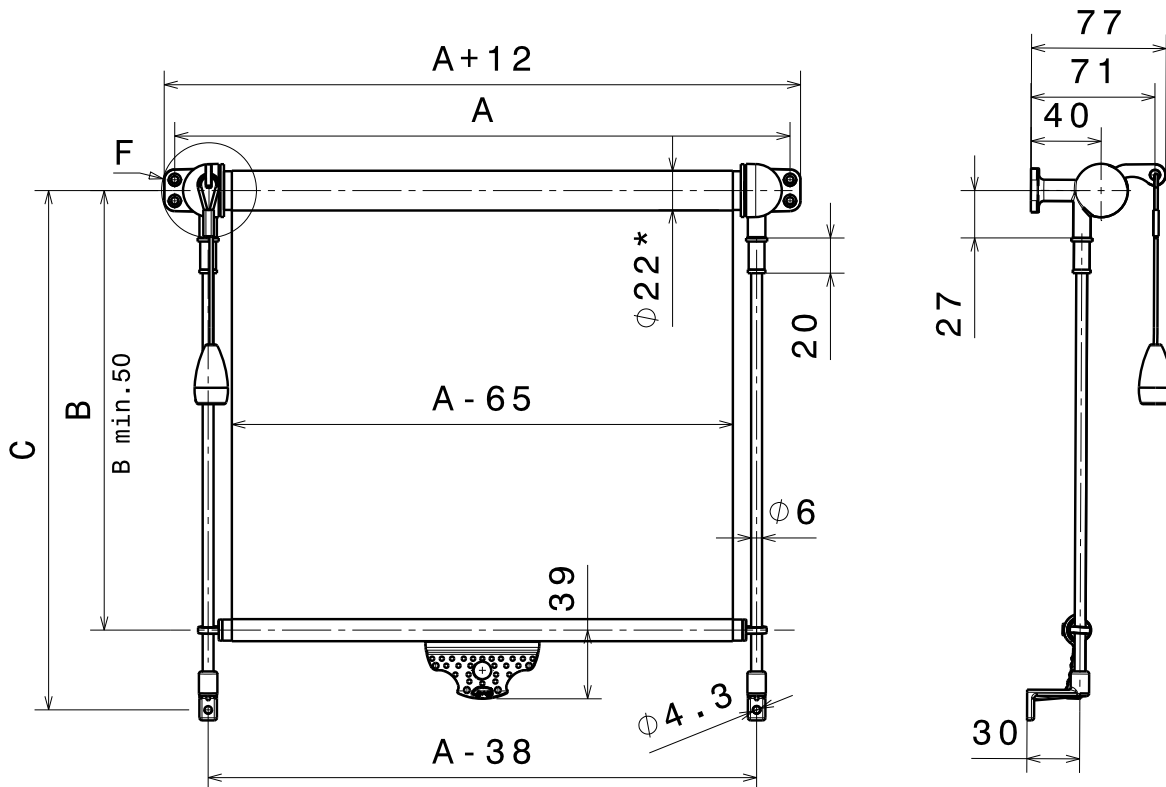
Pull tab: black, plastic, with hole for the knob

Screw-on brackets for roof or wall application

Fastening screws are not part of the unit supplied

S.U. 1

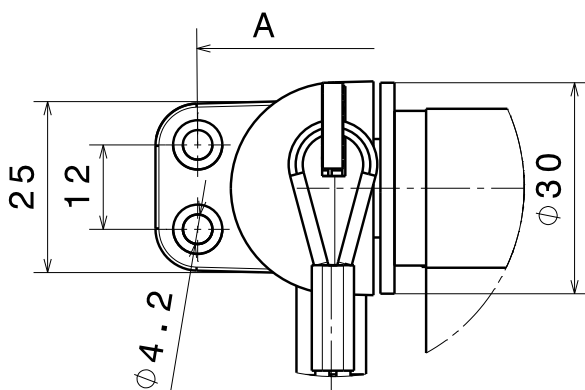




Zugkordel optional  
pull cord optional

### Detail F

Schraubenposition A1=A  
screw position A1=A



- \* Wickelrohr D22mm/D28mm abhängig von "A" und "B"
- \* Winding tube D22mm/D28mm depending on "A" and "B"

### Typ F113

#### Rollo ohne Kassette

mit Rasthebel links und Führungsstangen

Zugstange: Alu-Rohr, Ø 12 mm, mit Führungsösen  
Führungsstangen: Aluminium, Ø 6 mm  
Zuglasche: schwarz, Kunststoff  
Anschraubböckchen für Wandmontage  
Stufenlos einstellbar

Befestigungsschrauben gehören nicht zum Lieferumfang

VE 1 St.

### Type F113

#### Roller Blind without Cassette

with ratchet left side and guide rods

Pull rod: 12 mm dia. aluminium tube with guide eyelets  
Guide rods: 6 mm dia. aluminium  
Pull tab: black, plastic  
Screw-on brackets for wall application  
Steplessly adjustable

Fastening screws are not part of the unit supplied

S.U. 1

**Bestellangaben:** Bitte verwenden Sie diese Seite **in Kopie** als Bestellschablone! Alle Angaben **zwingend erforderlich** für die Festlegung einer GHE-Artikel-Nr. (siehe Auftragsbestätigung/Rechnung)

**Order Form:** Please use a **copy** of this page when placing your order! All the information requested **must be provided** otherwise it will not be possible to process a GHE article number. (Please refer to order acknowledgment/invoice)

## F113

Maß A  mm (min. ca. 420 mm, max. ca. 2.200 mm)  
Dimension A  mm (min. approx. 420 mm, max. approx. 2,200 mm)

Auszugslänge B  mm (max. ca. 1.300 mm, je nach Stoffart und Einbauraum)  
Dimension extended length B  mm (max. approx. 1,300 mm, depending on the fabric chosen and mounting space)

Maß C  mm  
Dimension C  mm

Zugkordel (siehe Kapitel Einzelteile)  Z1 ohne  Z2  Z3  Z4  mm besondere Länge  
Pull cord (see section component parts)  Z1 without  Z2  Z3  Z4  mm special length

Lager (siehe Kapitel Einzelteile)  schwarz  kieselgrau  
Bracket (see section component parts)  black  pebble grey

Typ 1  Typ 2  Typ 3  Typ 4  Typ 6  
 Type 1  Type 2  Type 3  Type 4  Type 6

Anschläge  schwarz  kieselgrau  
Stoppers  black  pebble grey

Kordelführung  schwarz  kieselgrau  
Cord guide  black  pebble grey

Farbe der Führungsstangen  natur (silber), eloxiert  schwarz, eloxiert  
Colour of the guide rods  nature (silver), anodized  black, anodised

Rollostoff  Farbpalette und Material siehe Kapitel Rollostoffe  
Blind fabric  Refer to section roller blind fabrics for colour range and materials

Einsatzort   
Place of application

Besondere Anforderungen / Normen   
Special requirements / Norms

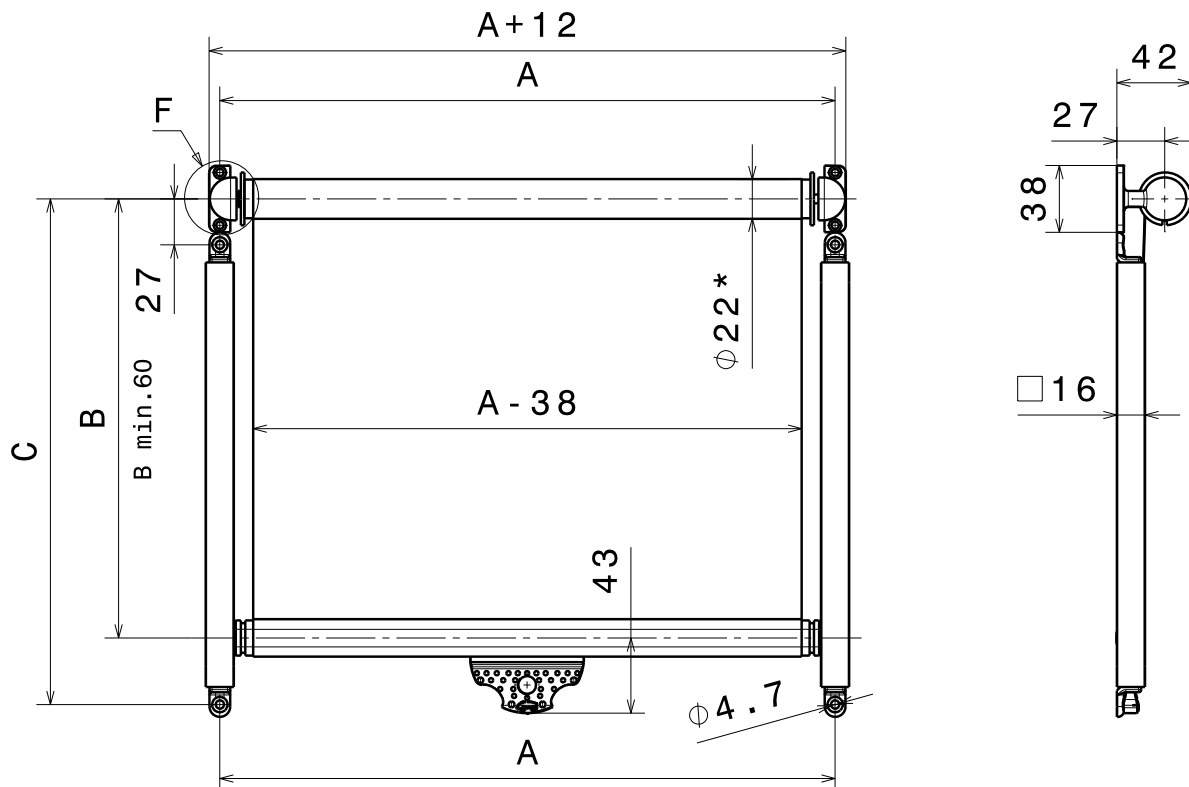
Anfrage-Menge   
Quantity of request

Bemerkung / Comment

---

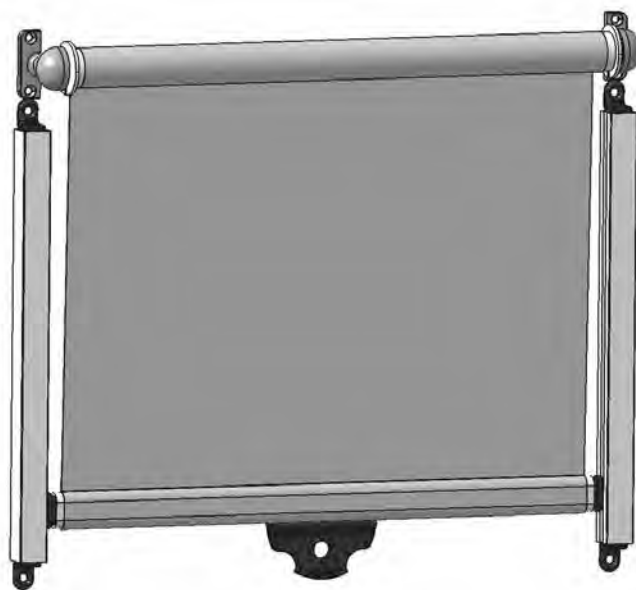
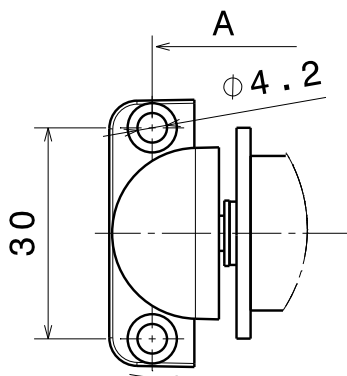
---

---



### Detail F

Schraubenposition A1=A  
screw position A1=A



- \* Wickelrohr D22mm/D28mm abhängig von "A" und "B"
- \* Winding tube D22mm/D28mm depending on "A" and "B"

### Typ F114

#### Rollo ohne Kassette

mit Anschraubböckchen, Bremschuh und Führungsschienen

Zugstange: Alu-Ovalrohr, 20 x 10 mm, mit Bremschuh  
Führungsschienen: Aluminium, □ 16 mm  
Zuglasche: schwarz, Kunststoff  
Anschraubböckchen für Dach- oder Wandmontage  
Stufenlos einstellbar

Befestigungsschrauben gehören nicht zum Lieferumfang

VE 1 St.

### Type F114

#### Roller Blind without Cassette

with screw-on brackets, brake pad and guide rails

Pull rod: oval aluminium tube 20 x 10 mm, with brake pad  
Guide rails: aluminium, □ 16 mm  
Pull tab: black, plastic  
Screw-on bracket for roof or wall application  
Steplessly adjustable

Fastening screws are not part of the unit supplied

S.U. 1

**Bestellangaben:** Bitte verwenden Sie diese Seite **in Kopie** als Bestellvordruck! Alle Angaben **zwingend erforderlich** für die Festlegung einer GHE-Artikel-Nr. (siehe Auftragsbestätigung/Rechnung)

**Order Form:** Please use a **copy** of this page when placing your order! All the information requested **must be provided** otherwise it will not be possible to process a GHE article number. (Please refer to order acknowledgment/invoice)

## F114

Maß A  mm (min. ca. 420 mm, max. ca. 2.200 mm)  
Dimension A  mm (min. approx. 420 mm, max. approx. 2,200 mm)

Auszugslänge B  mm (max. ca. 1.300 mm, je nach Stoffart und Einbauraum)  
Dimension extended length B  mm (max. approx. 1,300 mm, depending on the fabric chosen and mounting space)

Maß C  mm  
Dimension C  mm

Lager (siehe Kapitel Einzelteile)  schwarz  kieselgrau  
Bracket (see section component parts)  black  pebble grey

Typ 3  Typ 4  Typ 5 asymmetrisch  
 Type 3  Type 4  Type 5 asymmetric

Farbe der Führungsschienen  natur (silber), eloxiert  schwarz, eloxiert  
Colour of the guide rails  nature (silver), anodized  black, anodised

Rollostoff  Farbpalette und Material siehe Kapitel Rollostoffe  
Blind fabric  Refer to section roller blind fabrics for colour range and materials

Einsatzort   
Place of application

Besondere Anforderungen / Normen   
Special requirements / Norms

Anfrage-Menge   
Quantity of request

Bemerkung / Comment

---

---

---

---

---

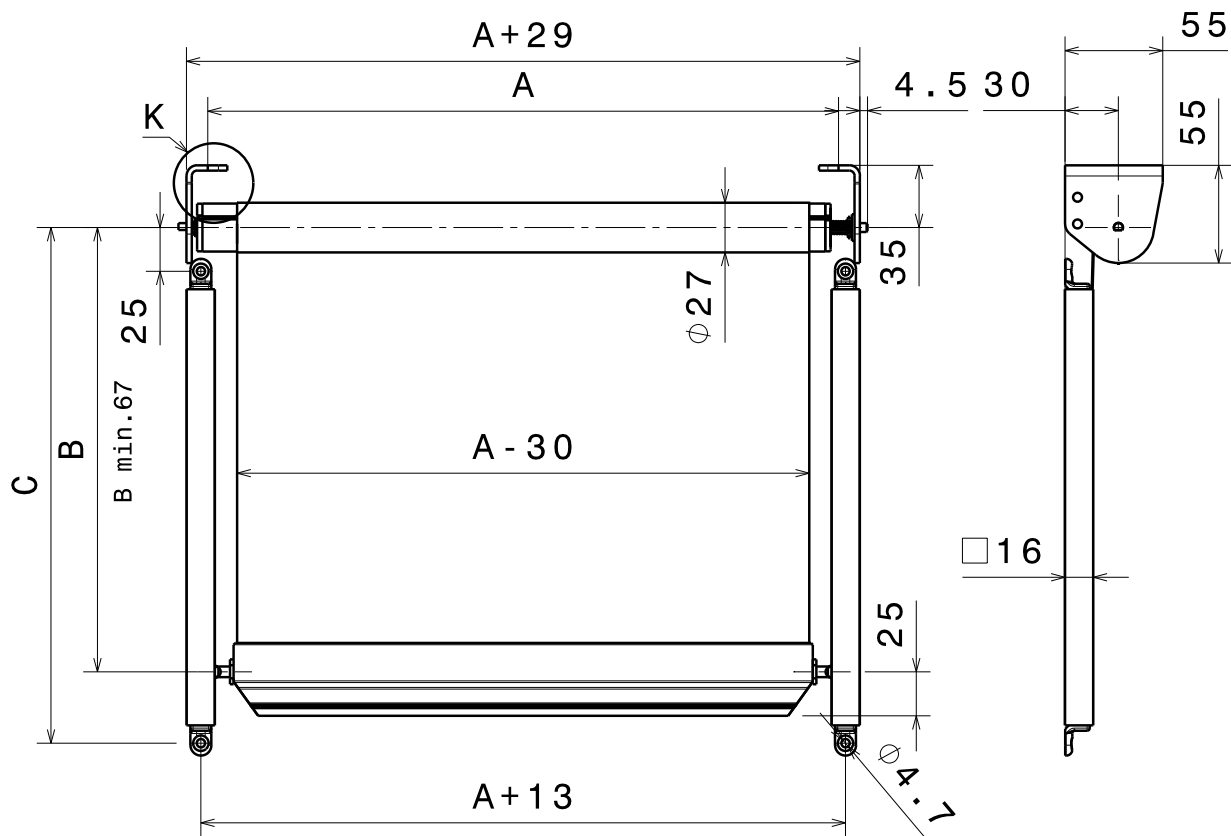
---

---

---

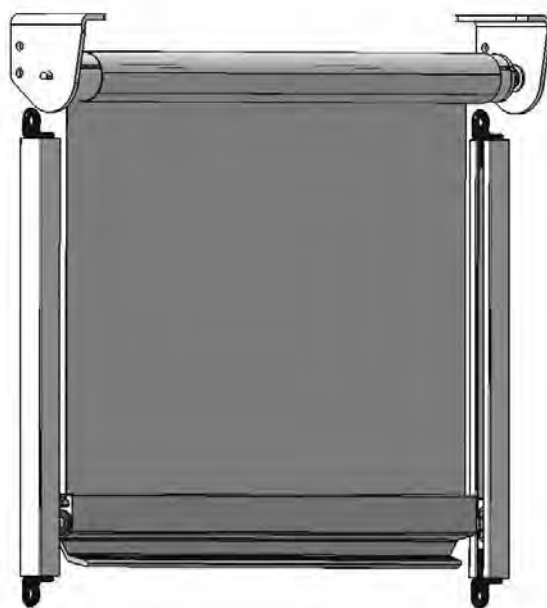
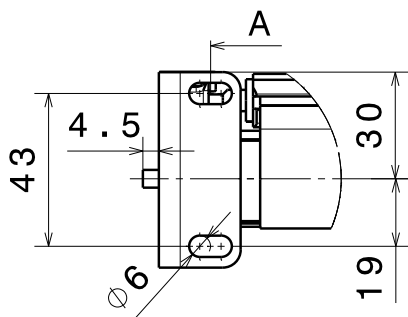
---

---



### Detail K

Schraubenposition A1=A  
screw position A1=A



### Typ F115

#### Rollo ohne Kassette

mit Winkelhalter, Bremsschuh und Führungsschienen

Zugstange: Alu-Profil 15 x 39 mm, natur (silber) eloxiert, mit Bremsschuh

Führungsschienen: Aluminium, □ 16 mm

Winkelhalter für Dach- oder Wandmontage

Stufenlos einstellbar

Befestigungsschrauben gehören nicht zum Lieferumfang

VE 1 St.

### Type F115

#### Roller Blind without Cassette

with angle bracket, brake pad and guide rails

Pull rod: aluminium profile 15 x 39 mm, natur (silver) anodised, with brake pad

Guide rails: aluminium, □ 16 mm

Angle bracket for roof or wall application

Steplessly adjustable

Fastening screws are not part of the unit supplied

S.U. 1



**Bestellangaben:** Bitte verwenden Sie diese Seite **in Kopie** als Bestellvordruck! Alle Angaben **zwingend erforderlich** für die Festlegung einer GHE-Artikel-Nr. (siehe Auftragsbestätigung/Rechnung)

**Order Form:** Please use a **copy** of this page when placing your order! All the information requested **must be provided** otherwise it will not be possible to process a GHE article number. (Please refer to order acknowledgment/invoice)

## F115

Maß A  mm (min. ca. 420 mm, max. ca. 2.200 mm)  
Dimension A  mm (min. approx. 420 mm, max. approx. 2,200 mm)

Auszugslänge B  mm (max. ca. 2.000 mm, je nach Stoffart und Einbauraum)  
Dimension extended length B  mm (max. approx. 2,000 mm, depending on the fabric chosen and mounting space)

Maß C  mm  
Dimension C  mm

Lager (siehe Kapitel Einzelteile)  schwarz  kieselgrau  
Bracket (see section component parts)  black  pebble grey

Typ 3  Typ 4  Typ 5 asymmetrisch  
 Type 3  Type 4  Type 5 asymmetric

Farbe der Führungsschienen  natur (silber), eloxiert  schwarz, eloxiert  
Colour of the guide rails  nature (silver), anodized  black, anodised

Rollostoff  Farbpalette und Material siehe Kapitel Rollostoffe  
Blind fabric  Refer to section roller blind fabrics for colour range and materials

Einsatzort   
Place of application

Besondere Anforderungen / Normen   
Special requirements / Norms

Anfrage-Menge   
Quantity of request

Bemerkung / Comment

---

---

---

---

---

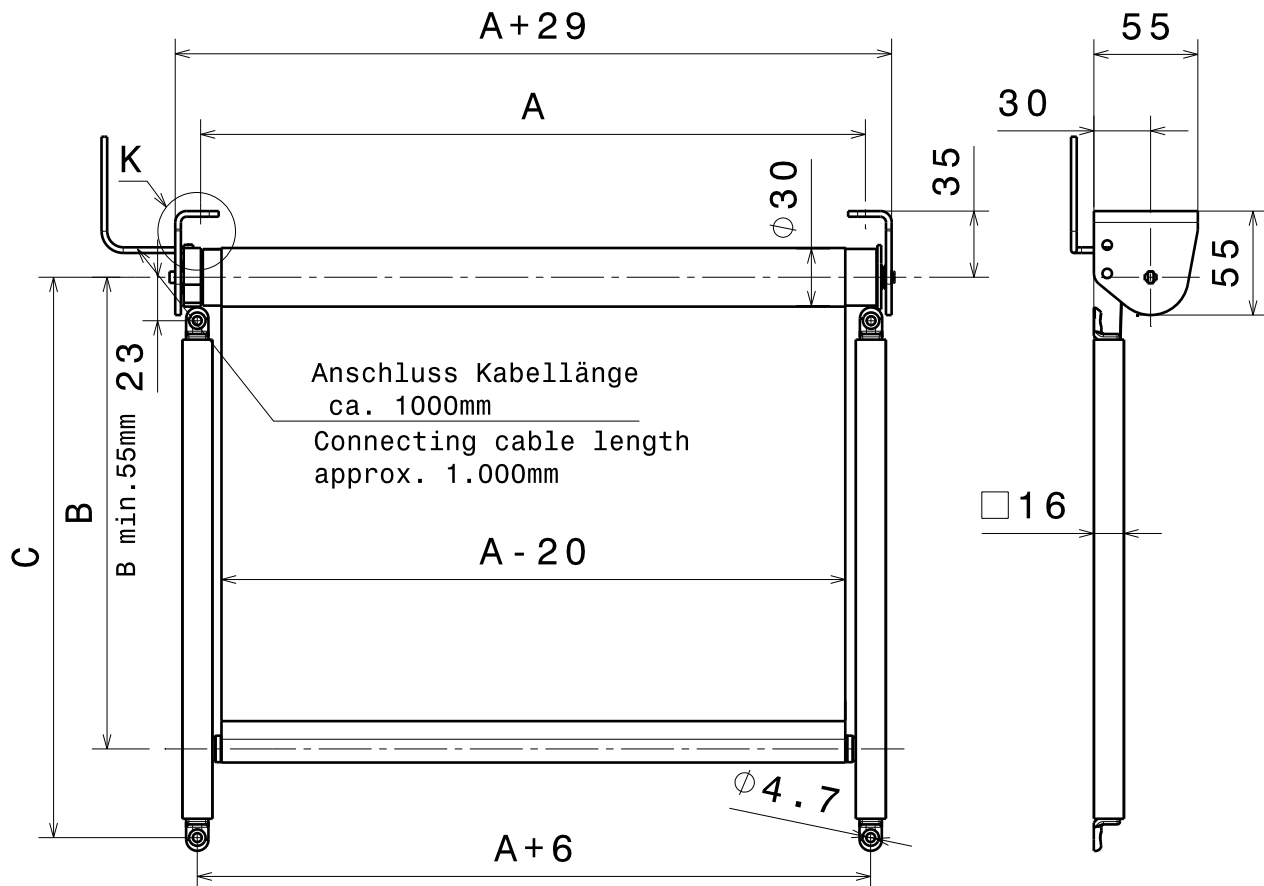
---

---

---

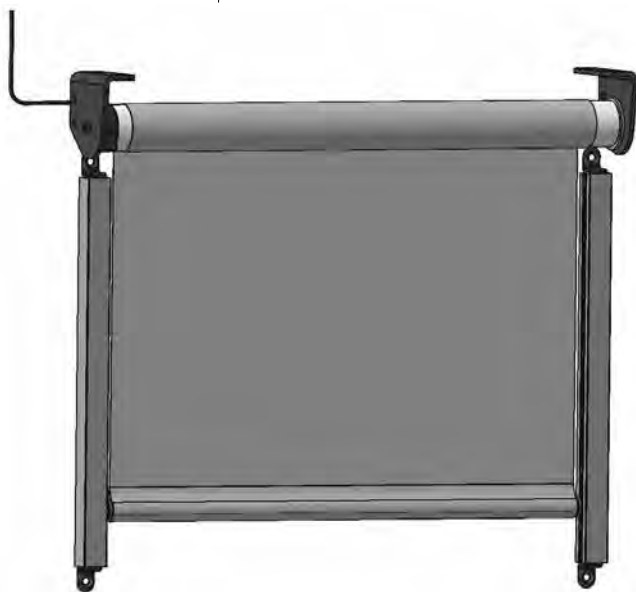
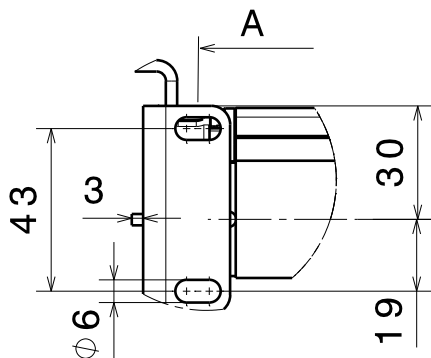
---

---



### Detail K

Schraubenposition A1=A  
 screw position A1=A



## Typ F116

### Rollo ohne Kassette

mit Elektromotor, Winkelhalter und Führungsschienen

Zugstange: Alu-Ovalrohr, 20 x 10 mm, mit Rollenführung  
 Führungsschienen: Aluminium, □ 16 mm  
 Zuglasche: schwarz, Kunststoff  
 Winkelhalter für Dach- oder Wandmontage  
 Stufenlos einstellbar

Befestigungsschrauben gehören nicht zum Lieferumfang

VE 1 St.

## Type F116

### Roller Blind without Cassette

with electric motor, angle brackets and guide rails

Pull rod: oval aluminium tube 20 x 10 mm, with roller guide  
 Guide rails: aluminium, □ 16 mm  
 Pull tab: black, plastic  
 Angle bracket for roof or wall application  
 Steplessly adjustable

Fastening screws are not part of the unit supplied

S.U. 1

**Bestellangaben:** Bitte verwenden Sie diese Seite **in Kopie** als Bestellschablone! Alle Angaben **zwingend erforderlich** für die Festlegung einer GHE-Artikel-Nr. (siehe Auftragsbestätigung/Rechnung)

**Order Form:** Please use a **copy** of this page when placing your order! All the information requested **must be provided** otherwise it will not be possible to process a GHE article number. (Please refer to order acknowledgment/invoice)

## F116

Maß A  mm (min. ca. 400 mm, max. ca. 2.200 mm)  
Dimension A  mm (min. approx. 400 mm, max. approx. 2,200 mm)

Auszugslänge B  mm (max. ca. 2.000 mm, je nach Stoffart und Einbauraum)  
Dimension extended length B  mm (max. approx. 2,000 mm, depending on the fabric chosen and mounting space)

Maß C  mm  
Dimension C  mm

Elektromotor 24 Volt  links  rechts  
Electric motor 24 V  left  right

Lager (siehe Kapitel Einzelteile)  schwarz  kieselgrau  
Bracket (see section component parts)  black  pebble grey

Typ 3  Typ 4  Typ 5 asymmetrisch  
Type 3 Type 4 Type 5 asymmetric

Farbe der Führungsschienen  natur (silber), eloxiert  schwarz, eloxiert  
Colour of the guide rails  nature (silver), anodized  black, anodised

Rollostoff  Farbpalette und Material siehe Kapitel Rollostoffe  
Blind fabric  Refer to section roller blind fabrics for colour range and materials

Einsatzort   
Place of application

Besondere Anforderungen / Normen   
Special requirements / Norms

Anfrage-Menge   
Quantity of request

Bemerkung / Comment

---

---

---

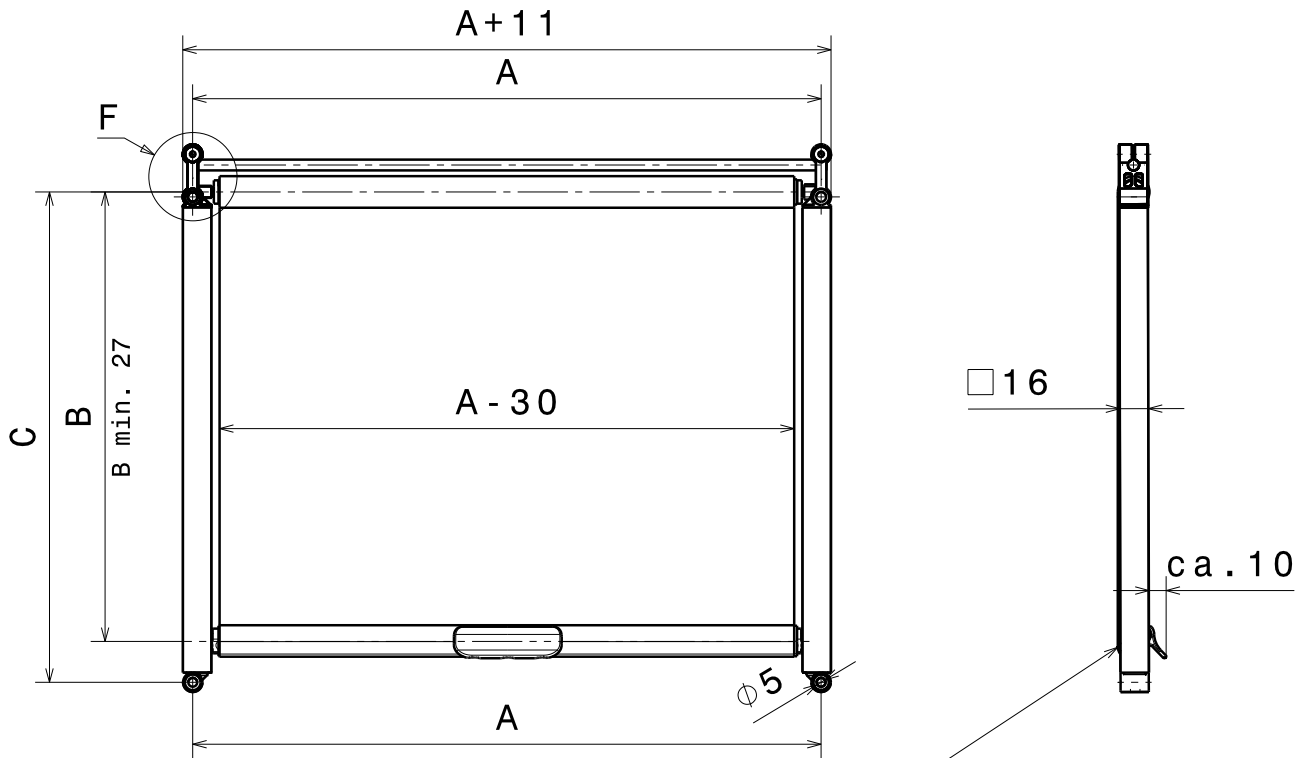
---

---

---

---

---

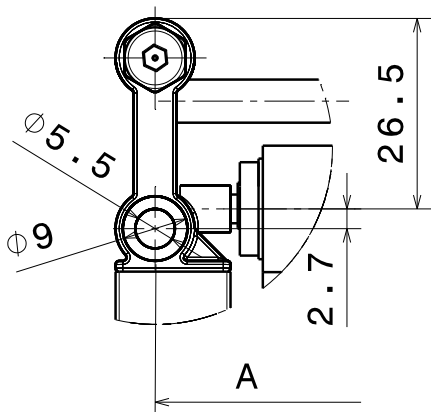


### Detail F

Schraubenposition A1=A  
screw position A1=A

Hebelbremse schwenkt  
ca. 3mm aus

Lever brake swings off  
approx. 3mm



## Typ F450

### Rollo ohne Kassette

mit Hebelbremse und Führungsschienen

Zugstange: Alu-Ovalrohr, 20 x 10 mm, mit Hebelbremse

Führungsschienen: Aluminium, □ 16 mm

Zuglasche: schwarz, Kunststoff

Wandmontage

Horizonter Einbau möglich für Dachfenster

Stufenlos einstellbar

Befestigungsschrauben gehören nicht zum Lieferumfang

VE 1 St.

## Type F450

### Roller Blind without Cassette

with lever brake and guide rails

Pull rod: oval aluminium tube 20 x 10 mm, with lever brake

Guide rails: aluminium, □ 16 mm

Pull tab: black, plastic

Wall application

Horizon installation possible for roof window

Steplessly adjustable

Fastening screws are not part of the unit supplied

S.U. 1

**Bestellangaben:** Bitte verwenden Sie diese Seite **in Kopie** als Bestellschablone! Alle Angaben **zwingend erforderlich** für die Festlegung einer GHE-Artikel-Nr. (siehe Auftragsbestätigung/Rechnung)

**Order Form:** Please use a **copy** of this page when placing your order! All the information requested **must be provided** otherwise it will not be possible to process a GHE article number. (Please refer to order acknowledgment/invoice)

## F450

Maß A  mm (min. ca. 300 mm, max. ca. 900 mm)  
Dimension A  mm (min. approx. 300 mm, max. approx. 900 mm)

Auszugslänge B  mm (max. ca. 700 mm, je nach Stoffart und Einbausituation)  
Dimension extended length B  mm (max. approx. 700 mm, depending on the fabric chosen and installation situation)

Maß C  mm  
Dimension C  mm

Lager (siehe Kapitel Einzelteile)  schwarz  kieselgrau  
Bracket (see section component parts)  black  pebble grey

Typ 3  Typ 4  Typ 5 asymmetrisch  
 Type 3  Type 4  Type 5 asymmetric

Farbe der Führungsschienen  natur (silber), eloxiert  schwarz, eloxiert  
Colour of the guide rails  nature (silver), anodized  black, anodised

Rollostoff  Farbpalette und Material siehe Kapitel Rollostoffe  
Blind fabric  Refer to section roller blind fabrics for colour range and materials

Einsatzort   
Place of application

Besondere Anforderungen / Normen   
Special requirements / Norms

Anfrage-Menge   
Quantity of request

Bemerkung / Comment

---

---

---

---

---

---

---

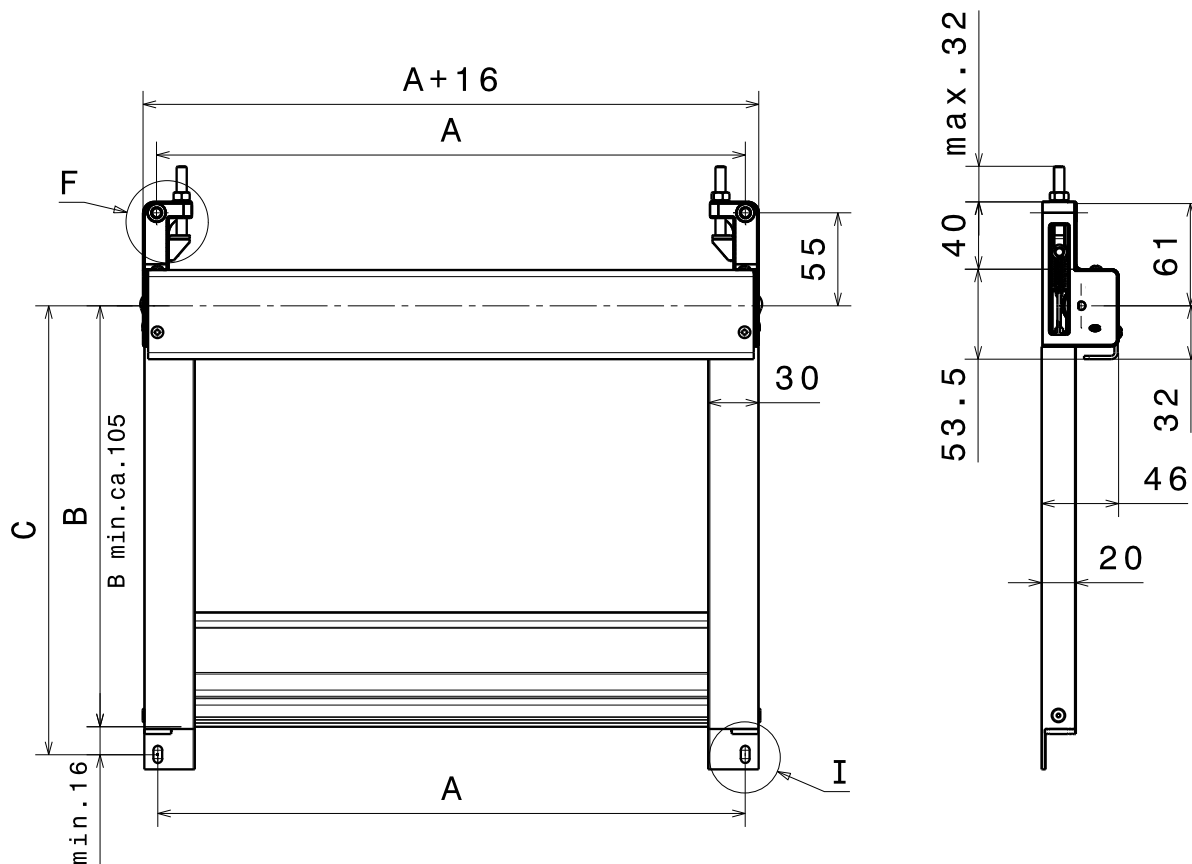
---

---

---

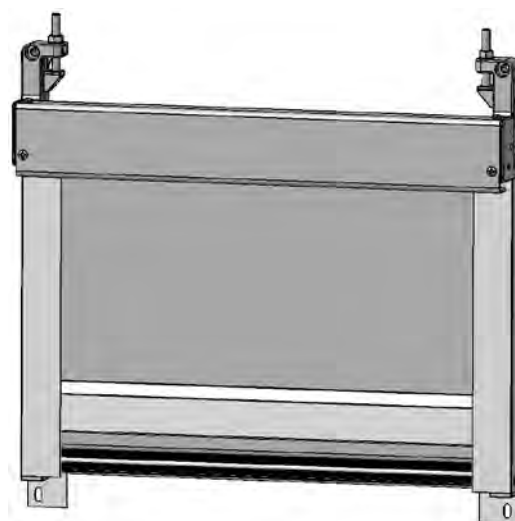
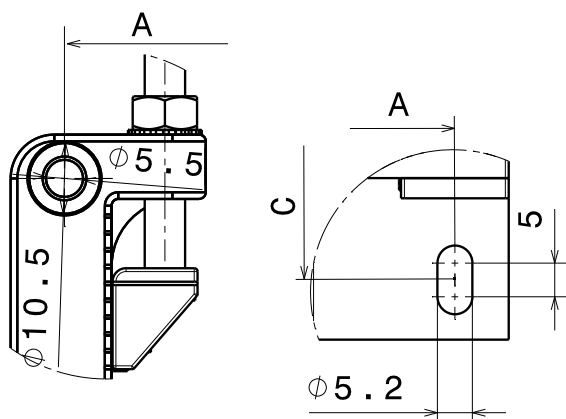


# Sonderrollos Special roller blinds



Detail F      Detail I

Schraubenposition A1=A  
screw position      A1=A



### Typ F200

#### Rollo mit Abdeckung

mit Seilzugführung und Führungsschienen

Zugstange: Alu-Profil, 86 x 13 mm, natur (silber) eloxiert, mit Seilführungen

Führungsschienen: Aluminium, 30 x 20 mm, natur (silber), eloxiert

Abdeckung: natur (silber), eloxiert

Wandmontage

Stufenlos einstellbar

Befestigungsschrauben gehören nicht zum Lieferumfang

VE 1 St.

### Typ F200

#### Roller Blind with Cover

with cable guide and guide rails

Pull rod: aluminium profile, 86 x 13 mm, nature (silver) anodised, with cable guides

Guide rails: aluminium, 30 x 20 mm, nature (silver), anodised

Cover: nature (silver), anodised

Wall application

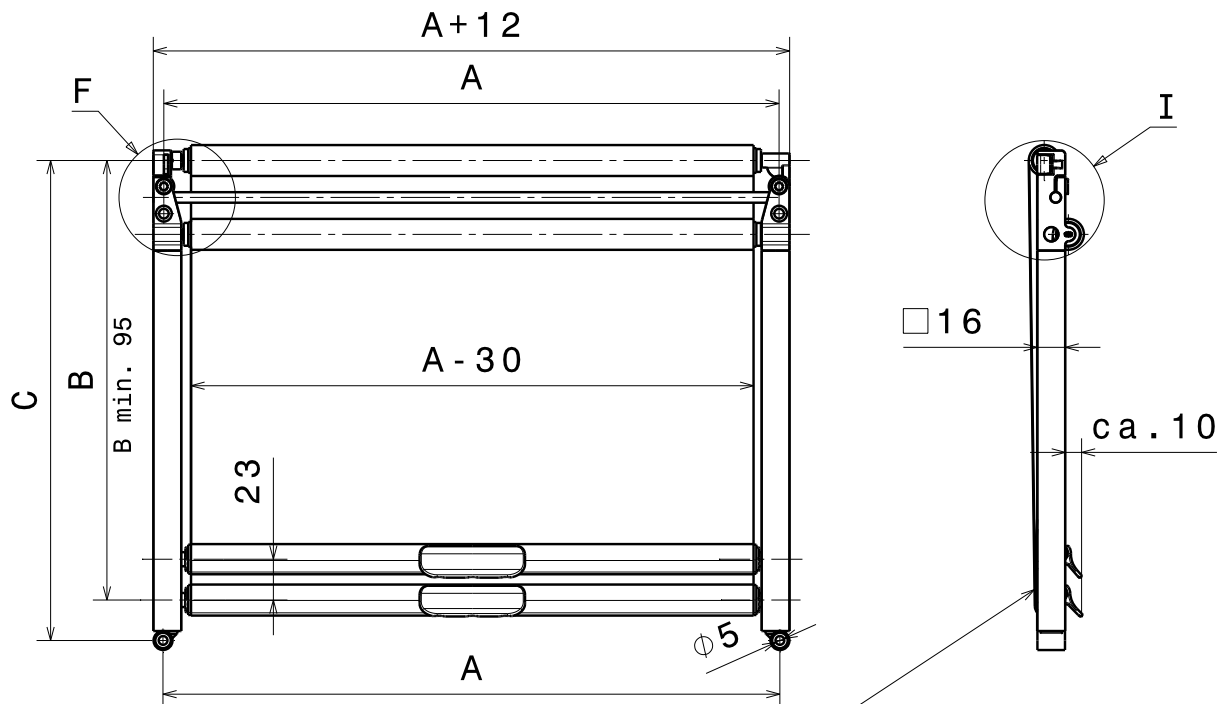
Steplessly adjustable

Fastening screws are not part of the unit supplied

S.U. 1







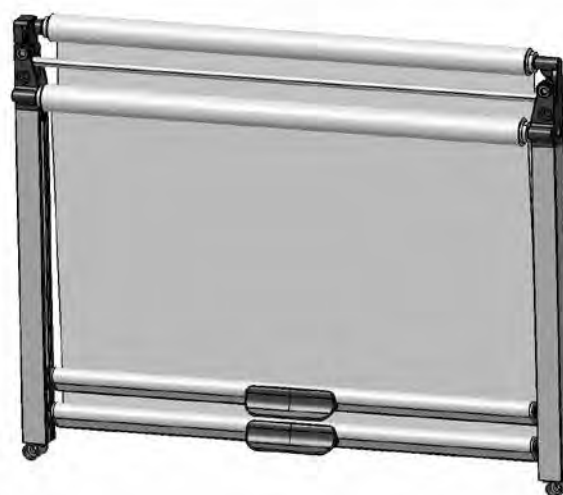
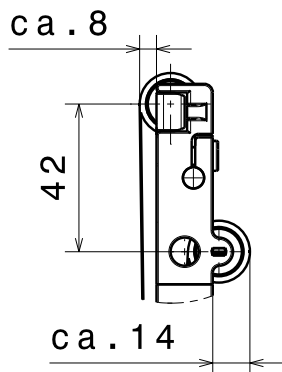
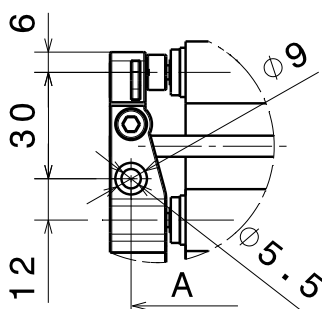
Hebelbremse schwenkt  
ca. 3mm aus

Lever brake swings off  
approx. 3mm

### Detail F

Schraubenposition A1=A  
screw position A1=A

### Detail I



## Typ F451

### Doppelrollo ohne Kassette

mit Hebelbremse und Führungsschienen

Zugstange: Alu-Ovalrohr, 20 x 10 mm, mit Hebelbremse

Führungsschienen: Aluminium, 16 mm

Zuglasche: schwarz, Kunststoff

Wandmontage

Horizonter Einbau möglich für Dachfenster

Stufenlos einstellbar

Befestigungsschrauben gehören nicht zum Lieferumfang

VE 1 St.

## Typ F451

### Twin Roller Blind without Cassette

with lever brake and guide rails

Pull rod: oval aluminium tube 20 x 10 mm, with lever brake

Guide rails: aluminium, 16 mm

Pull tab: black, plastic

Wall application

Horizon installation possible for roof window

Steplessly adjustable

Fastening screws are not part of the unit supplied

S.U. 1

**Bestellangaben:** Bitte verwenden Sie diese Seite **in Kopie** als Bestellschablone! Alle Angaben **zwingend erforderlich** für die Festlegung einer GHE-Artikel-Nr. (siehe Auftragsbestätigung/Rechnung)

**Order Form:** Please use a **copy** of this page when placing your order! All the information requested **must be provided** otherwise it will not be possible to process a GHE article number. (Please refer to order acknowledgment/invoice)

## F451

Maß A Dimension A	<input type="text"/>	mm (min. ca. 300 mm, max. ca. 900 mm) mm (min. approx. 300 mm, max. approx. 900 mm)		
Auszugslänge B Dimension extended length B	<input type="text"/>	mm (max. ca. 700 mm, je nach Stoffart und Einbausituation) mm (max. approx. 700 mm, depending on the fabric chosen and installation situation)		
Maß C Dimension C	<input type="text"/>	mm mm		
Lager (siehe Kapitel Einzelteile) Bracket (see section component parts)	<input type="checkbox"/> schwarz black	<input type="checkbox"/> kieselgrau pebble grey		
	<input type="checkbox"/> Typ 3 Type 3	<input type="checkbox"/> Typ 4 Type 4	<input type="checkbox"/> Typ 5 asymmetrisch Type 5 asymmetric	
Farbe der Führungsschienen Colour of the guide rails	<input type="checkbox"/> natur (silber), eloxiert nature (silver), anodized	<input type="checkbox"/> schwarz, eloxiert black, anodized		
Rollostoff Blind fabric	Farbpalette und Material siehe Kapitel Rollostoffe Refer to section roller blind fabrics for colour range and materials			
	<input type="text"/>	Stoff A Fabric A	<input type="text"/>	Stoff B Fabric B
Einsatzort Place of application	<input type="text"/>			
Besondere Anforderungen / Normen Special requirements / Norms	<input type="text"/>			
Anfrage-Menge Quantity of request	<input type="text"/>			

Bemerkung / Comment

---

---

---

---

---

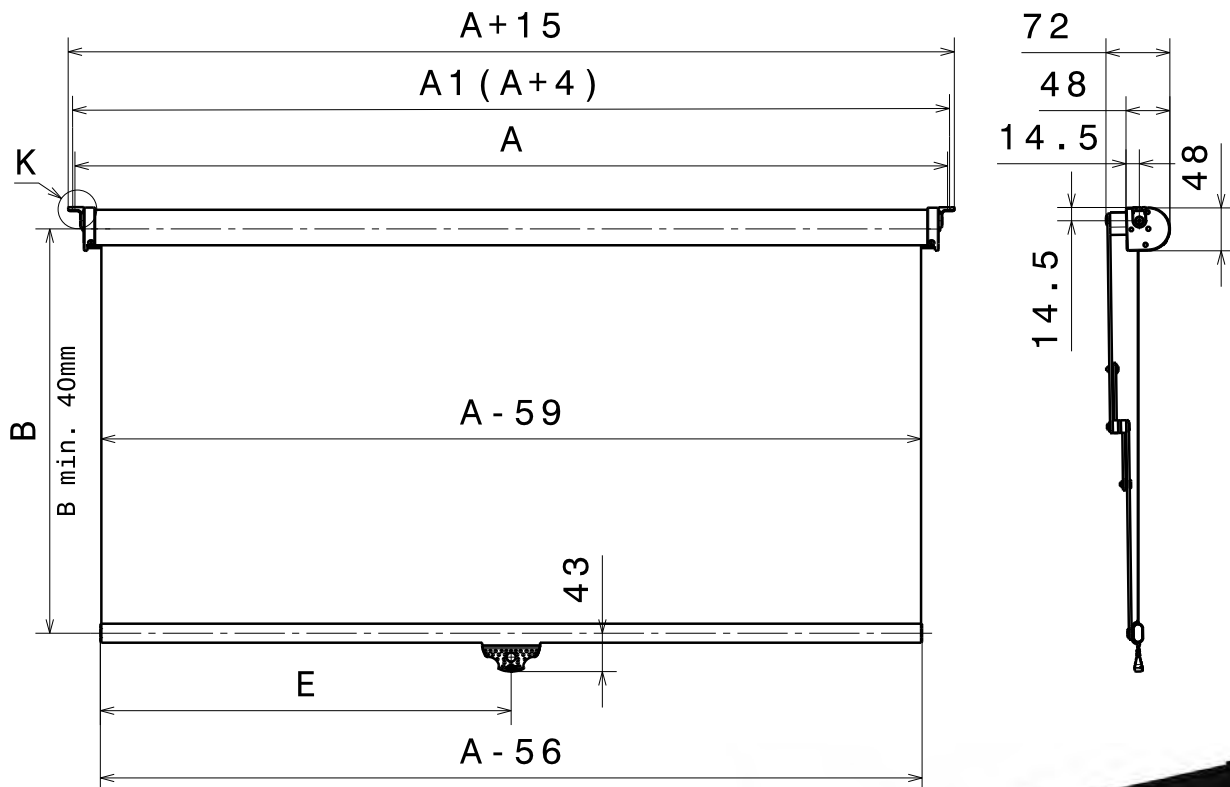
---

---

---

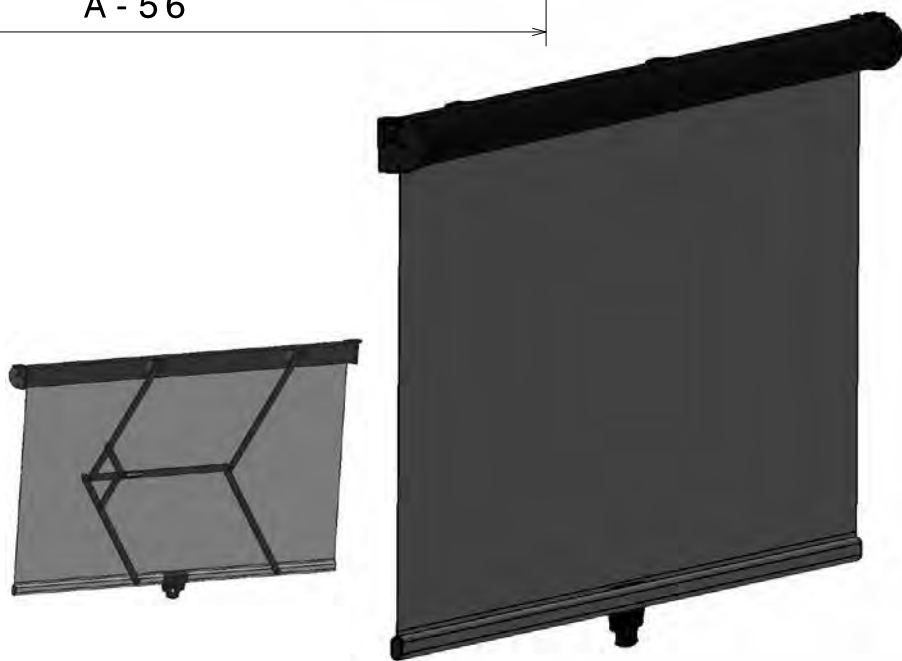
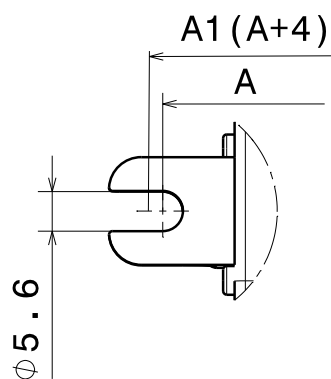
---

---



### Detail K

Schraubenposition A1  
screw position A1



### Typ F129

#### Kassetten-Rollo

mit Parallel-Scherenführung

Zugstange: Alu-Ovalrohr, 20 x 10 mm, mit Endkappen  
Führungsschere: schwarz, rostfreier Stahl  
Zuglasche: schwarz, Kunststoff  
Kassette: schwarz, für Dachmontage  
Stufenlos einstellbar

Befestigungsschrauben gehören nicht zum Lieferumfang

VE 1 St.

### Type F129

#### Cassette Roller Blind

with parallel scissor guide

Pull rod: oval aluminium tube 20 x 10 mm, with end caps  
Scissor guide: black, stainless steel  
Pull tab: black, plastic  
Cassette: black, for roof application  
Steplessly adjustable

Fastening screws are not part of the unit supplied

S.U. 1





# Einzelteile Component parts

**LAGER / BRACKETS**

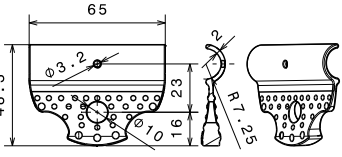
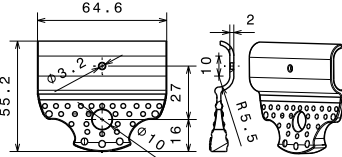
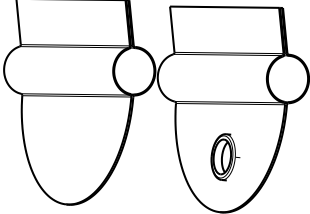
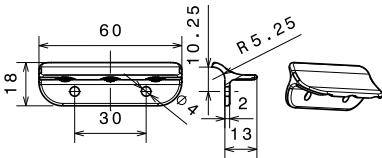
Bild Drawing	Art.-Nr. Part. no.	Benennung Description	Bemerkung Comment	Farbe Colour	Material Material
	976 P052	Lager 1 Bracket 1		schwarz black	Polyamid Polyamide
	976 P053		kieselgrau pebble grey		
	976 P050	Lager 2 Bracket 2		schwarz black	Polyamid Polyamide
	976 P051		kieselgrau pebble grey		
	976 B825	Lager 3 Bracket 3	mit Schraube M4 x 6 mm	schwarz black	Polyamid Polyamide
	976 B826		with screw M4 x 6 mm	kieselgrau pebble grey	
	976 P048	Lager 4 Bracket 4		schwarz black	Polyamid Polyamide
	976 P049		kieselgrau pebble grey		
	976 B720	Lager 5 Bracket 5		schwarz black	Polyamid Polyamide
	976 P054	Lager 6 Bracket 6		schwarz black	Polyamid Polyamide
	976 P055		kieselgrau pebble grey		



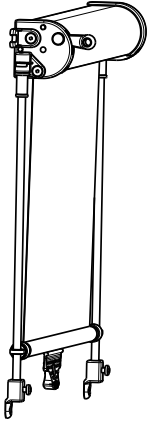
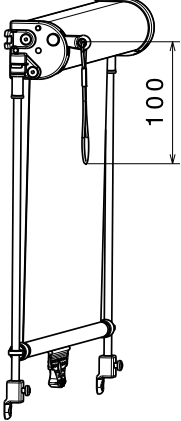
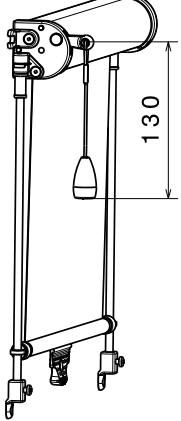
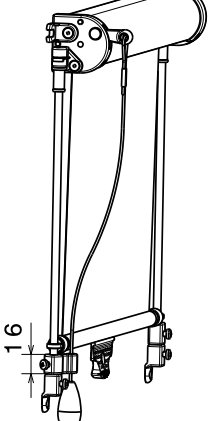
**EINZELTEILE / COMPONENT PARTS**

<b>Bild Drawing</b>	<b>Art.-Nr. Part. no.</b>	<b>Benennung Description</b>	<b>Bemerkung Comment</b>	<b>Farbe Colour</b>	<b>Material Material</b>
	<b>976 P056</b>	Haken Hook		schwarz black	Polyamid glasfaser verstärkt
	<b>976 P057</b>			kieselgrau pebble grey	Glas-fibre reinforced polyamide
	<b>976 P406</b>	Knopf Knob		schwarz black	Polyamid Polyamide
	<b>976 P407</b>			kieselgrau pebble grey	
	<b>976 B827</b>	Kordel- führung Cord guide	mit Schraube M4 x 6 mm	schwarz black	Polyamid glasfaser verstärkt
	<b>976 B828</b>		with screw M4 x 6 mm	kieselgrau pebble grey	Glas-fibre reinforced polyamide
	<b>976 B829</b>	Anschlag Stopper	mit Schraube M4 x 6 mm	schwarz black	Polyamid glasfaser verstärkt
	<b>976 B830</b>		with screw M4 x 6 mm	kieselgrau pebble grey	Glas-fibre reinforced polyamide
	<b>976 P001</b>	Dämpfer Damper		schwarz black	EPDM

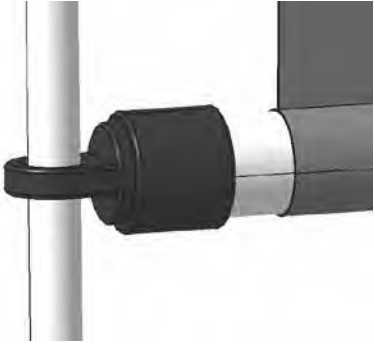
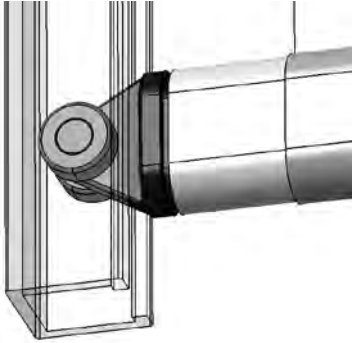
**ZUGGLASCHEN / PULL TABS**

Bild Drawing	Art.-Nr. Part. no.	Benennung Description	Bemerkung Comment	Farbe Colour	Material Material
	<b>976 P003</b>	Zuglasche Pull tab	für Zug- stange für 12 und 14 mm Rohr for pull rod for	schwarz black	Polyamid Polyamide
	<b>976 P002</b>		12 x 14 mm oval tube	kieselgrau pebble grey	
	<b>976 P005</b>	Zuglasche Pull tab	für Zug- stange für 20 x 10 mm Ovalrohr for pull rod for	schwarz black	Polyamid Polyamide
	<b>976 P004</b>		20 x 10 mm oval tube	kieselgrau pebble grey	
		Zuglasche (Stoff) Pull tab (fabric)	auf Anfrage alternativ für 976 P002 bis 976 P005 on request alternatively for 976 P002 to 976 P005	Farbe auf Rollostoff abgestimmt Colour matched to blind fabric	Stoff Fabric
	<b>976 B717</b>	Zuglasche Pull tab	für Zug- stange für 20 x 10 mm Ovalrohr for pull rod for 20 x 10 mm oval tube	schwarz black	Poly- propylen Poly- propylene

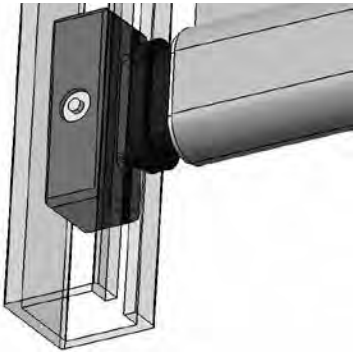
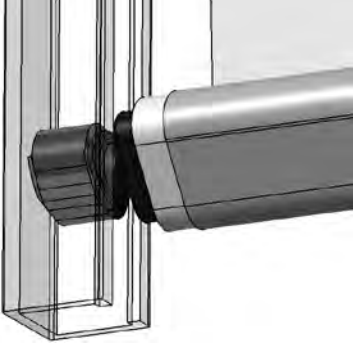
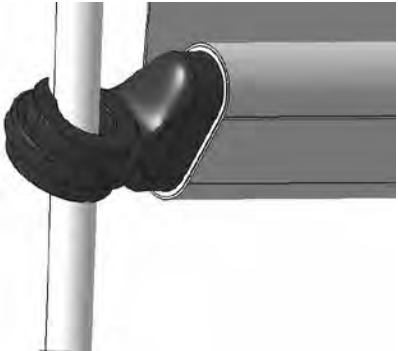
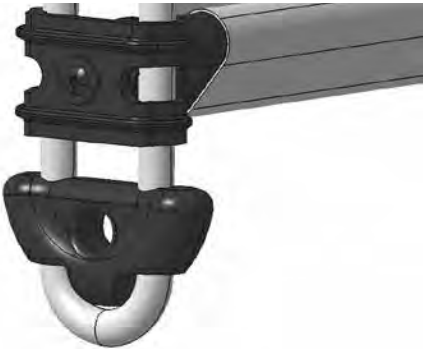
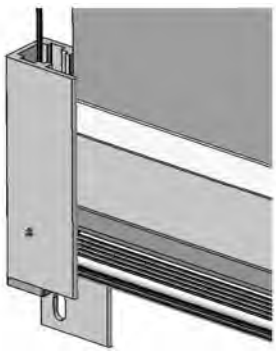
## ZUGKORDELN / PULL CORDS

Bild Drawing	Benennung Description	Benennung Description
	<p>Z1</p>	<p>ohne Zugkordel without pull cord</p>
	<p>Z2</p>	<p>mit Zugschlinge with pull loop</p>
	<p>Z3</p>	<p>mit Zugkordel with pull cord</p>
	<p>Z4</p>	<p>mit Zugkordel, Kordelführung und Anschlag with pull cord, cord guide and stopper</p>

## FÜHRUNGEN / GUIDES

Bild Drawing	Benennung Description
 A 3D perspective drawing of a guide rod assembly. It shows a vertical white rod with a black cylindrical component attached to its side. The black component has a curved, hook-like end that is hooked over the rod.	<p>Führungsstange Guide rod</p>
 A 3D perspective drawing of a guide rail with a roller guide. It shows a vertical white rail with a black cylindrical component attached to its side. The black component has a circular roller at the end that is in contact with the rail.	<p>Führungsschiene mit Rollenführung Guide rail with roller guide</p>

## FÜHRUNGSBREMSSYSTEME / GUIDE BRAKING SYSTEMS

Bild Drawing	Benennung Description
	<p>Führungsschiene mit Bremsschuh Guide rail with brake pad</p>
	<p>Führungsschiene mit Hebelbremse Guide rail with lever brake</p>
	<p>Führungsstange mit Hebelbremse Guide rod with lever brake</p>
	<p>Freistehende Führungsstange mit Hebelbremse Detached guide rod with lever brake</p>
	<p>Führungsschiene mit Seilzug Guide rail with cable</p>

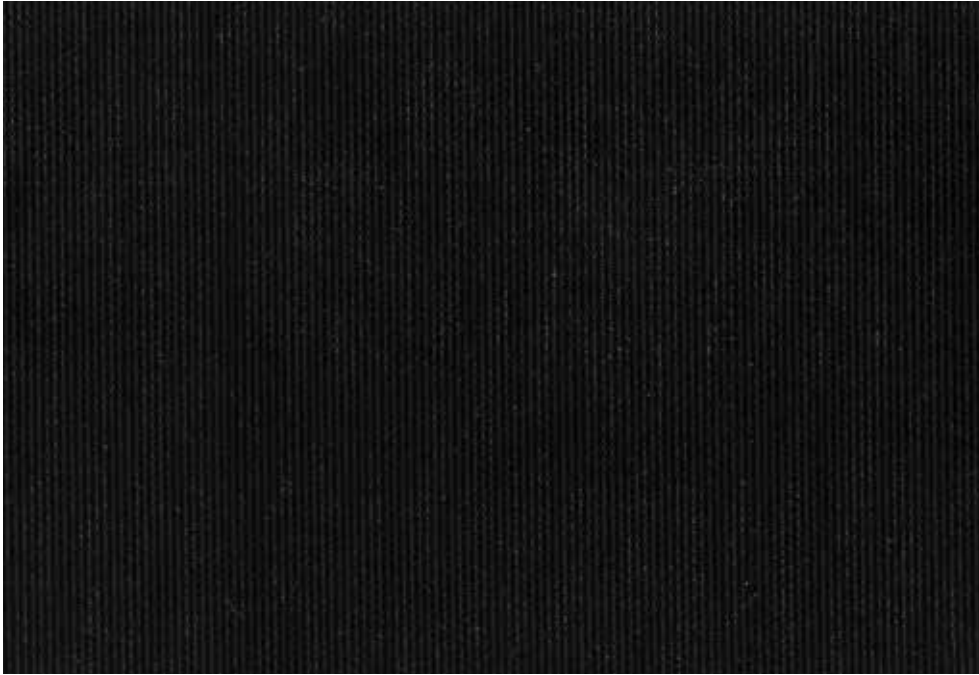


# Rollostoffe Roller blind fabrics









**700 A282**

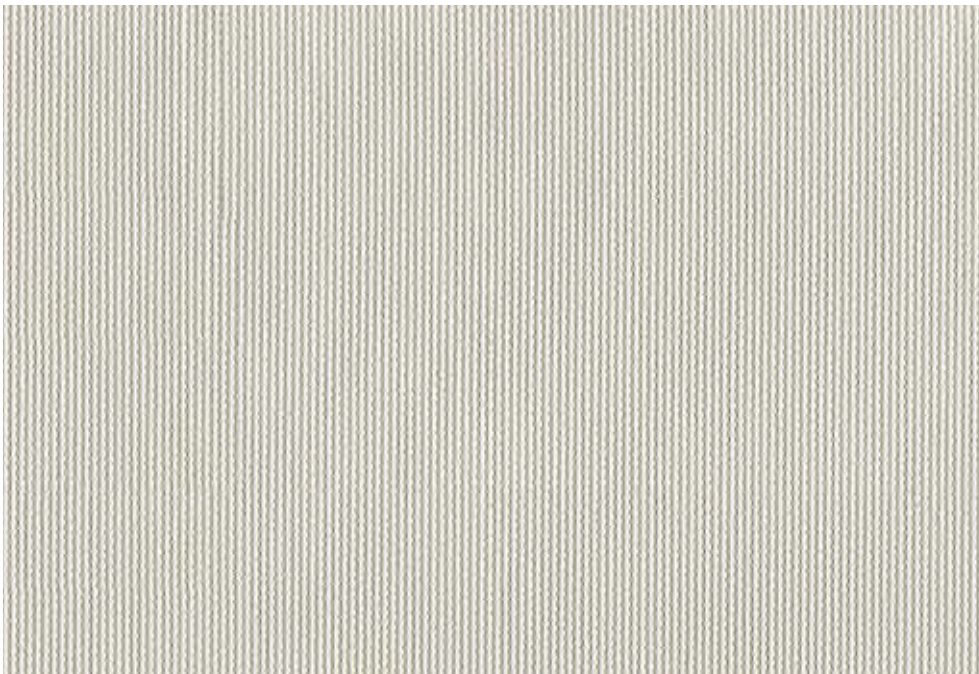
**Opac 4001**

Farbe: graphitschwarz  
Blickdicht

**700 A282**

**Opac 4001**

Colour: graphite black  
Black out



**700 A283**

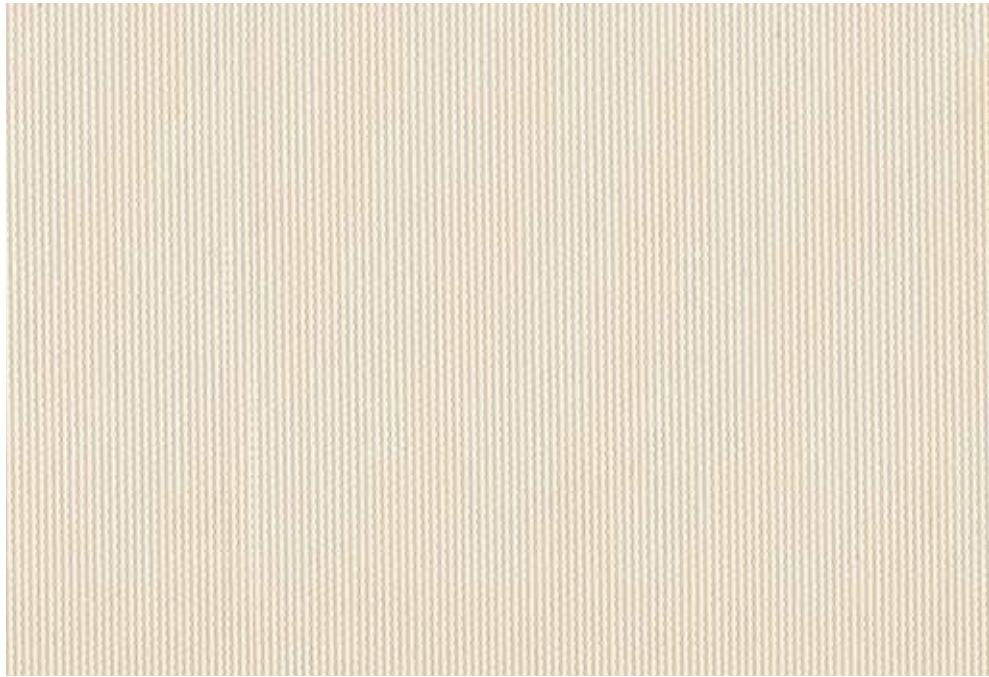
**Opac 4002**

Farbe: lichtgrau  
Blickdicht

**700 A283**

**Opac 4002**

Colour: light grey  
Black out



**700 A284**

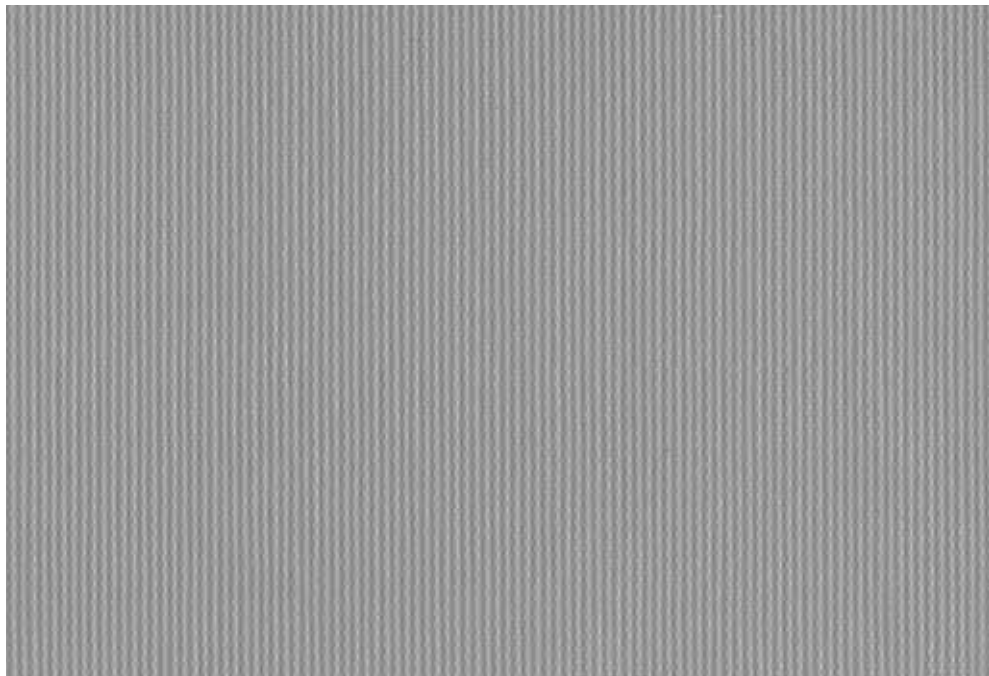
**Opac 4003**

Farbe: reinweiß  
Blickdicht

**700 A284**

**Opac 4003**

Colour: pure white  
Black out



**700 A288**

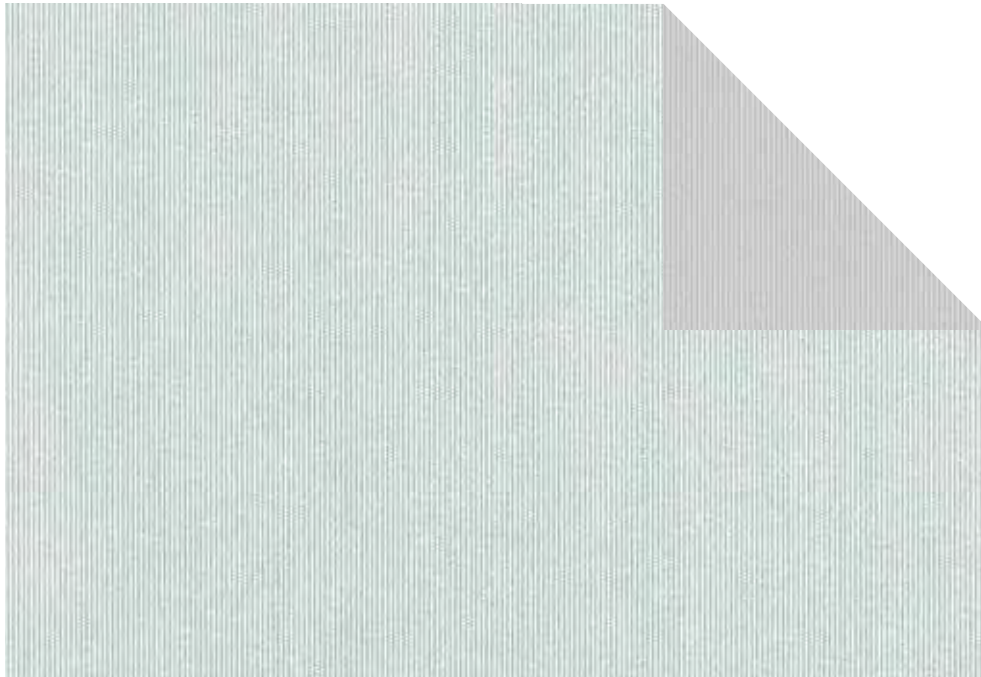
**Opac 4004**

Farbe: telegrau 1  
Blickdicht

**700 A288**

**Opac 4004**

Colour: telegrey 1  
Black out



**700 A290**

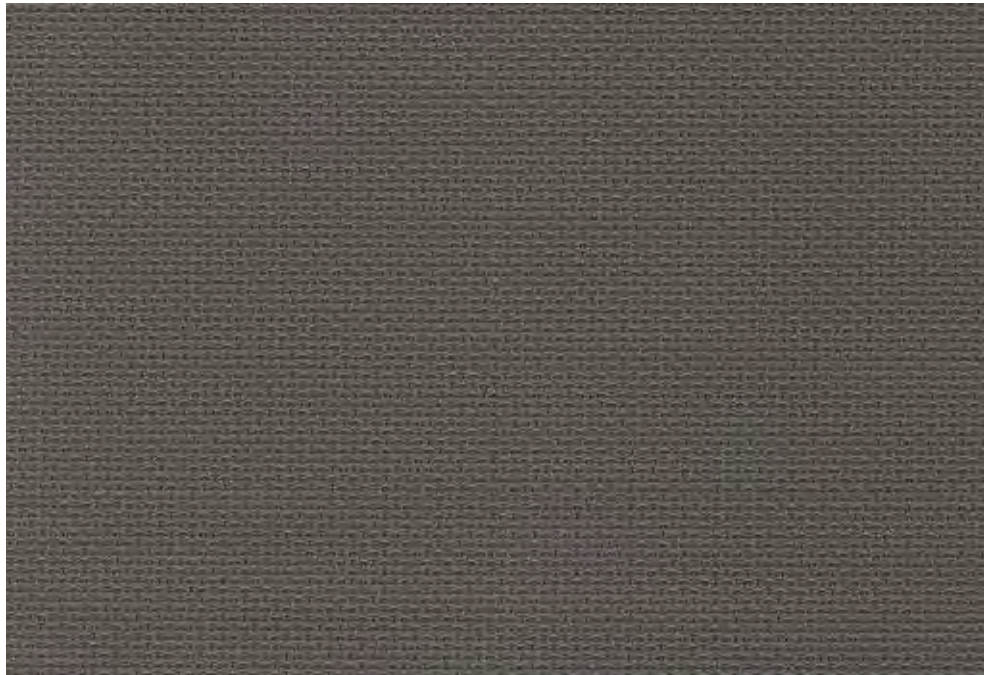
**Ruka 07**

Farbe: telegrau 4 / silber  
Blickdicht

**700 A290**

**Ruka 07**

Colour: telegrey 4 / silver  
Black out



**700 A273**

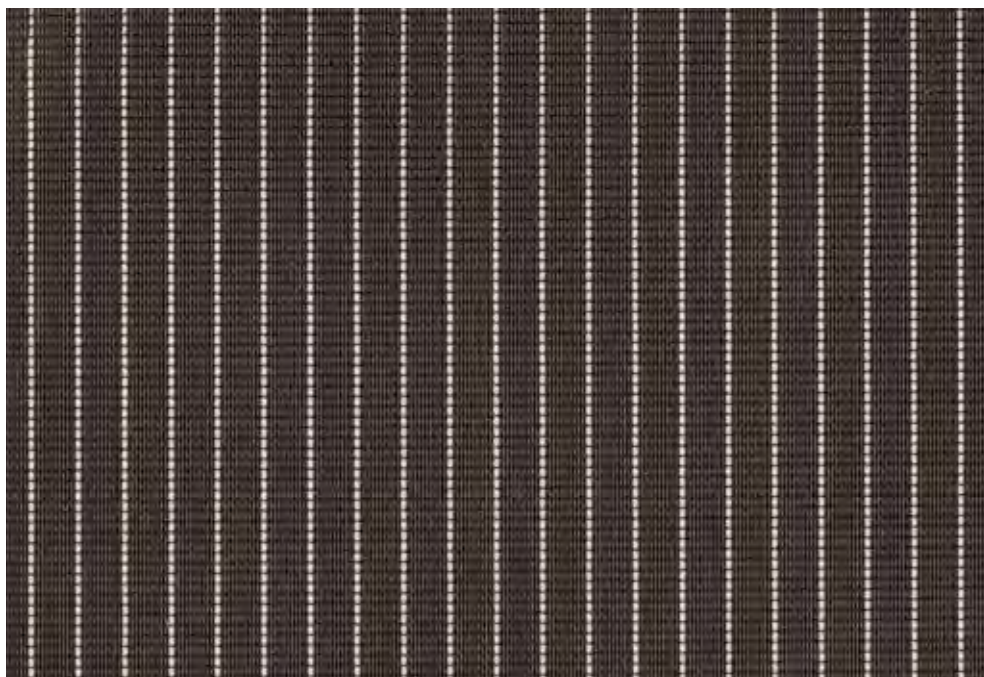
**SN 0441**

Farbe: basaltgrau  
Lichtdurchlässig

**700 A273**

**SN 0441**

Colour: basalt grey  
Screen



**700 A274**

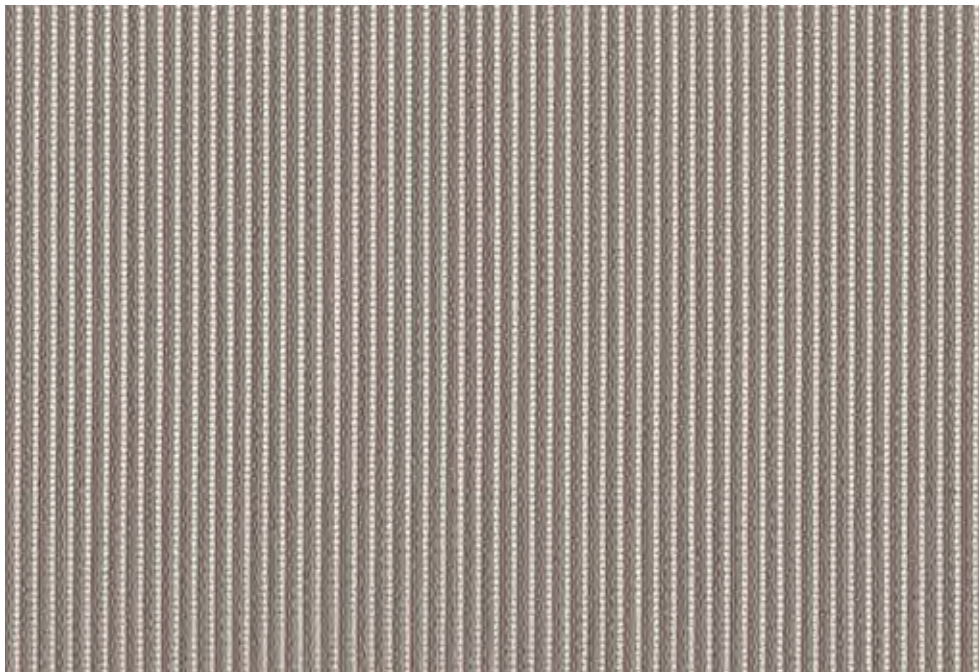
**Trevira CS**

Farbe: eisengrau  
Lichtdurchlässig

**700 A274**

**Trevira CS**

Colour: iron grey  
Screen



**784 B013**

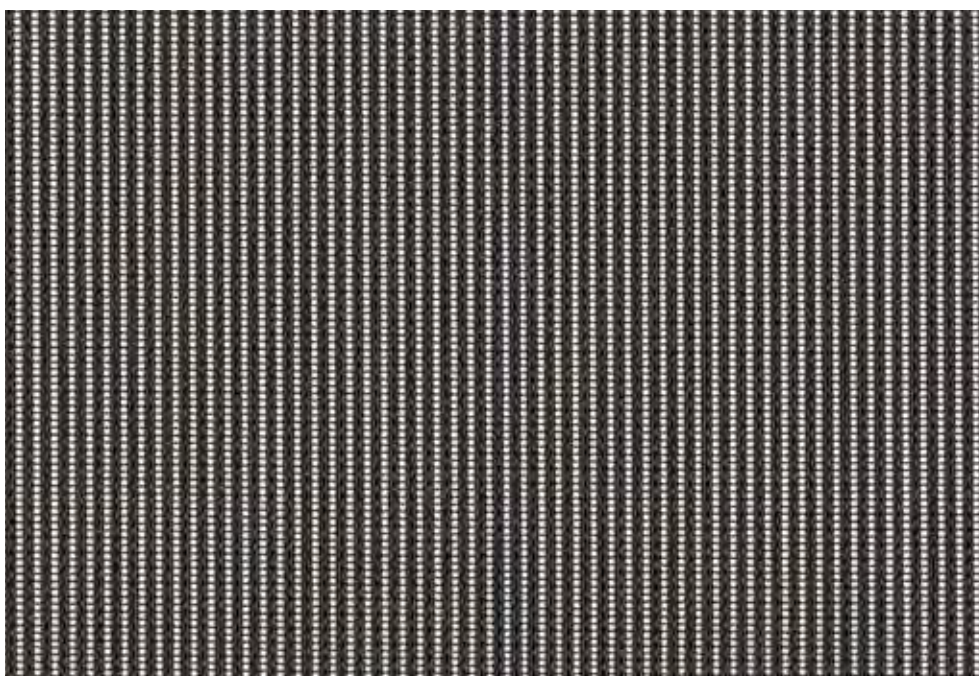
**S 3**

Farbe: mausgrau  
Lichtdurchlässig

**784 B013**

**S 3**

Colour: mouse grey  
Screen



**784 B014**

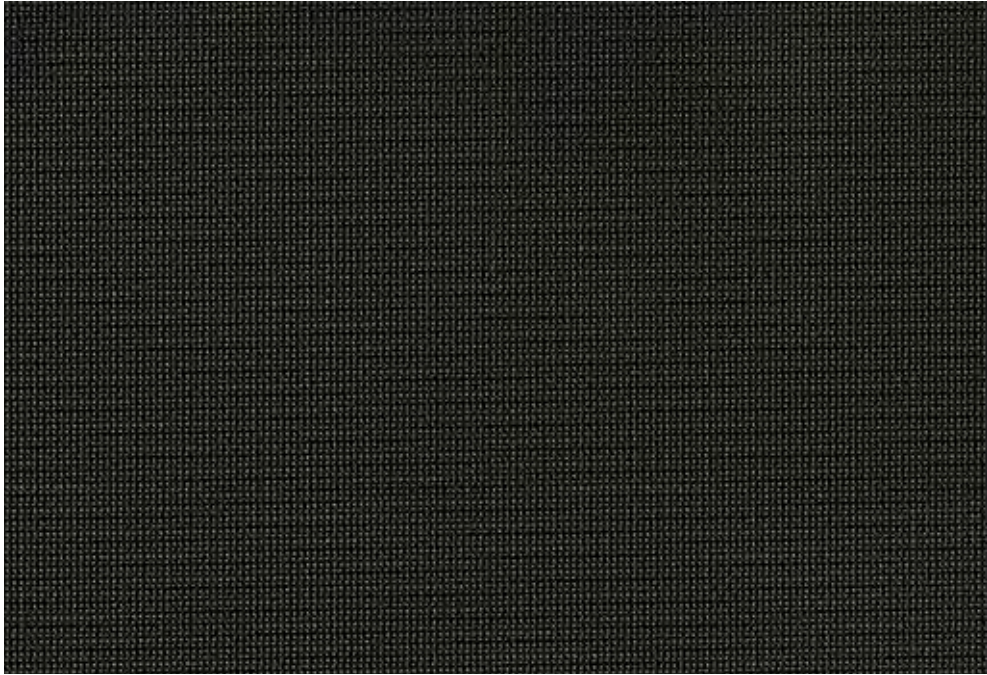
**S 4**

Farbe: eisengrau  
Lichtdurchlässig

**784 B014**

**S 4**

Colour: iron grey  
Screen



**784 B033**

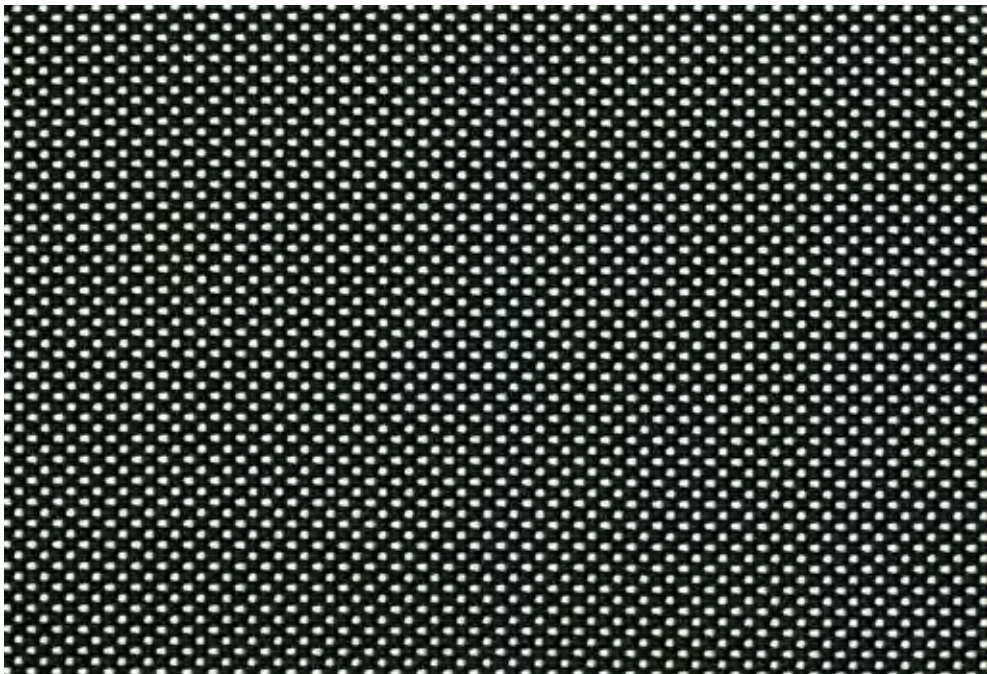
**P 1**

Farbe: graphitschwarz  
Lichtdurchlässig

**784 B033**

**P 1**

Colour: graphite black  
Screen



**700 A281**

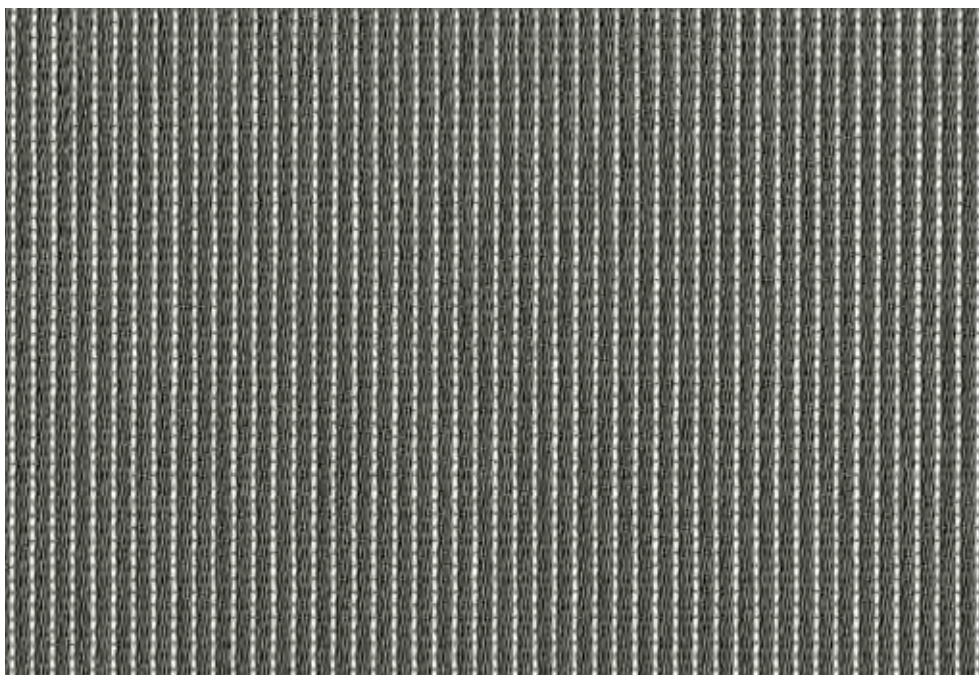
**Ecima 4312**

Farbe: graphitschwarz  
Lichtdurchlässig

**700 A281**

**Ecima 4312**

Colour: graphite black  
Screen



**700 A279**

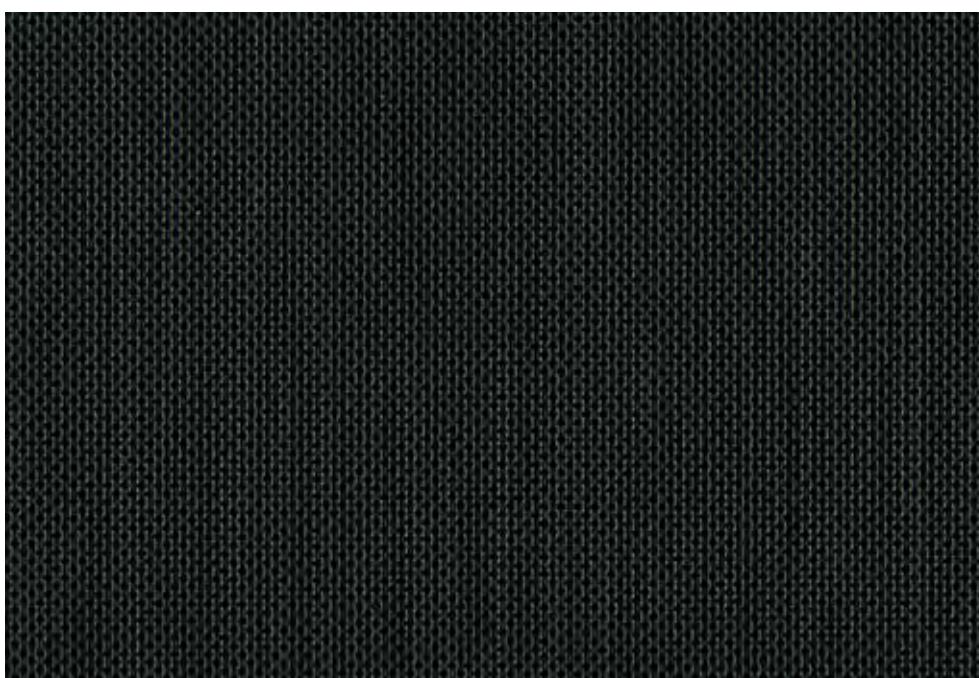
**Menorca 270**

Farbe: blaugrau  
Lichtdurchlässig

**700 A279**

**Menorca 270**

Colour: blue grey  
Screen



**700 A287**

**Ibiza 335-1**

Farbe: schwarzgrau  
Lichtdurchlässig

**700 A287**

**Ibiza 335-1**

Colour: black grey  
Screen



**ROLLOSTOFFLISTE / ROLLER BLIND FABRIC CATALOGUE 2022 Rev. 1.4**

Artikel-Nr Part no.	Stoffbezeichnung fabric description	Farbe (Vorder-/ Rückseite) Colour (front side / back side)	licht- durchlässig screen	blickdicht black out	Kabine1 Cabine1	Bus Coach ECE R118	USA FMVSS 302	Europäischer Schienenverkehr Europe Rail Traffic	
								DIN EN 45545-2	gültig bis valid until
<b>blickdicht / black out</b>									
700A282	<b>Opac 4001</b>	graphitschwarz graphite black		+	+	-	-	P.2019AU0053 R1, HL2 45545-2:2016	Jan 2024
700A283	<b>Opac 4002</b>	lichtgrau light grey		+	+	P.2017AU0665 ECE R118:2015 <sup>7,8</sup>	-	P.2019AU0053 R1, HL2 45545-2:2016	Jan 2024
700A284	<b>Opac 4003</b>	reinweiß pure white		+	+	-	-	P.2019AU0053 R1, HL2 45545-2:2016	Jan 2024
700A288	<b>Opac 4004</b>	telegrau 1 telegrey 1		+	+	-	-	P.2019AU0053 R1, HL2 45545-2:2016	Jan 2024
700A290	<b>Ruka 07</b>	telegrau 4 / silber telegrey 4 / silver		+	+	-	-	P.2019AU0054 R1, HL3 45545-2:2016	Jan 2024
<b>lichtdurchlässig / screen</b>									
700A273	<b>SN 0441</b>	basaltgrau basalt grey	+		+	-	-	P.DO-21-2888 R1, HL3 45545-2:2016	Mai 2026
700A274	<b>Trevira CS</b>	eisengrau iron grey	+		+	-	-	P.P60-19-8110 R1, HL3 45545-2:2016	Sep 2024
784B013	<b>S3</b>	mausgrau mouse grey	+		+	P.220747 ECE R118.04 <sup>7,8</sup>	P.511406-2 13.05.2014	-	
784B014	<b>S4</b>	eisengrau iron grey	+		+	-	P.511406-2 13.05.2014	-	
784B033	<b>P1</b>	graphitschwarz graphite black	+		+	-	-	-	
700A281	<b>Ecima 4312</b>	graphitschwarz graphite black	+		+	-	-	-	
700A279	<b>Menorca 270</b>	blaugrau blue grey	+		+	P.2019AU0725 ECE R118:2015 <sup>7,8</sup>	-	P.2019AU0579 R1,HL2 45545-2:2016	Juli 2024
700A287	<b>Ibiza 335-1</b>	schwarzgrau black grey	+		+	P.2020AU0036 ECE R118.2017 <sup>7,8</sup>	-	-	

**Legende [key]:**

[+] = erfüllt [fulfill]    [-] = nicht erfüllt / nicht geprüft [unfulfilled / untested]

1) Traktor, Kran (keine Anforderung der Brennbarkeit) [tractors, crains (without examination)]

P. = Prüfberichts-Nr. [test report no.]

6) ECE R118 Anhang [annex] 6

7) ECE R118 Anhang [annex] 7

8) ECE R118 Anhang [annex] 8

1. Muster der Rollostoffe können auf Anfrage versendet werden.
2. Die Kollektion unterliegt Anpassungen. Bitte berücksichtigen Sie, dass die jeweils mit dem letzten Index versehene Kollektion gültig ist.
3. Die Zertifizierung unterliegt Anpassungen. Bitte berücksichtigen Sie, dass die jeweils mit dem letzten Index versehene Zertifikatsübersicht gültig ist.

Zusätzliche Prüfungen können gegen Berechnung durchgeführt werden.

4. Achten Sie bitte darauf, dass Sie die Rollostoffe auswählen, die für Ihren Einsatzort zugelassen sind.
5. Kundenspezifische Lösungen können angefragt bzw. kundenspezifische Stoffe können verwendet werden.

1. Samples of the roller blind fabrics can be made available on request.
2. The collection is subject to adjustments. Please note that the collection with the last index is the valid one.
3. The certification is subject to adjustments. Please take into consideration that the certificate survey with the latest index is valid. Additional tests can be performed against payment.
4. Please make sure that you select the roller blind fabrics that are approved for your your application.
5. Customised solutions and customised fabrics are available on request.