

HAPPICH GmbH

Lise-Meitner-Straße 14
42119 Wuppertal
Deutschland

Telefon +49 (0)202.87 03 – 0
Fax +49 (0)202.87 03 – 599
E-Mail info@happich.de

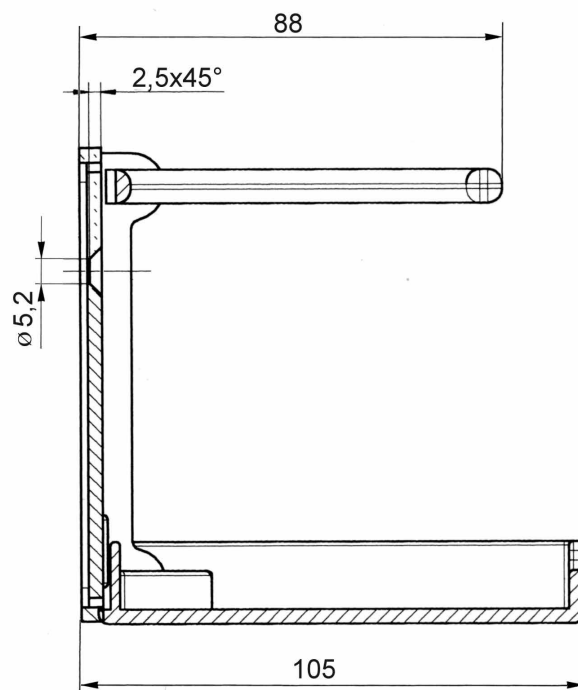
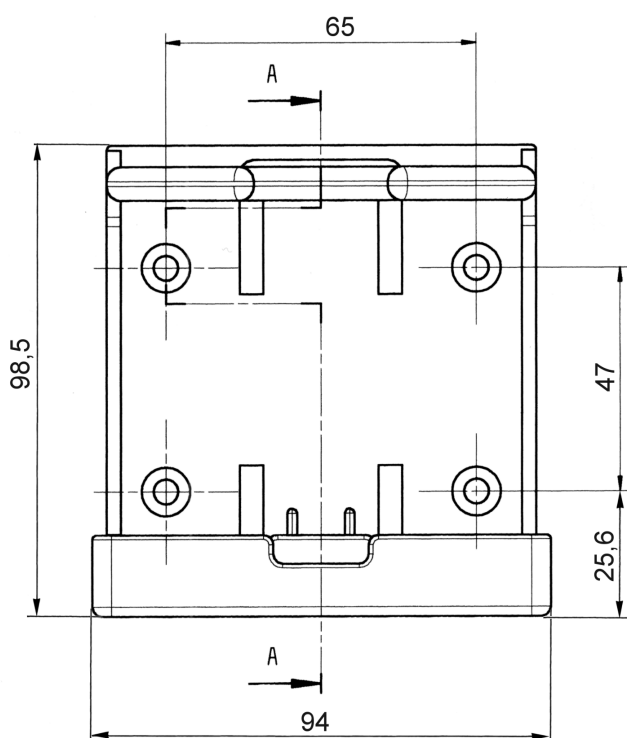
www.happich.de

Netze- und Ablageeinrichtungen
Sotwage nets and filing equipment

Abb./Illus. 1



Abb./Illus. 2



551 0002 (Abb. 1)

551 0003 (Abb. 2)

Becherhalter

offener Haltering („C-Style“)
für Getränkedosen mit ca. 70 mm Durchmesser
Material: PA, schwarz
85 g/St.

VE 10 St.

551 0002 (Illus. 1)

551 0003 (Illus. 2)

Cup holder

open support ring (c-shaped)
for beverage can with approx. 70 mm bore
Material: PA, black
85 g/each

S.U. 10

Netz mit Metall- oder Kunststoffrahmen / Gummirand-Netze

Netze sind als Stauraum nicht wegzudenken. Ob als Sitzrückwandnetz im PKW, Reisebus und Flugzeug oder als Türseitennetz in Kabinen und Sonderfahrzeugen, immer bieten sie eine sichere und platzsparende Aufbewahrung für verschiedene Utensilien.

HAPPICH bietet Netze für jeden denkbaren Einsatzzweck an. Sie bestehen aus hochwertigen, synthetischen Netzgeflechtem in knotenloser Ausführung, wahlweise nicht elastisch oder elastisch mit eingeflochtenen Gummifäden. Zur Formgebung dient ein Metall- oder Kunststoffrahmen, in Rund- oder Flachstahlausführung, in Verbindung mit einer Gummikordel; bei Gummirand-Netzen eine umlaufende Gummikordel.

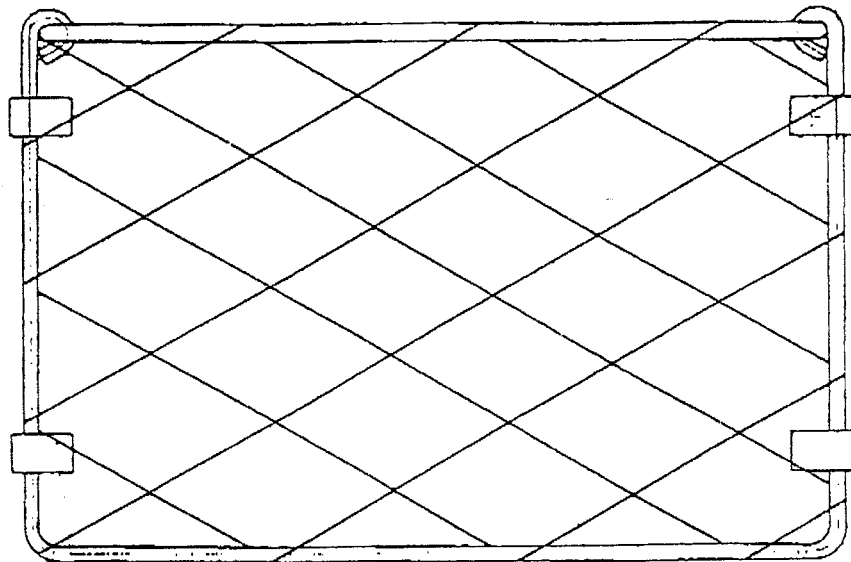
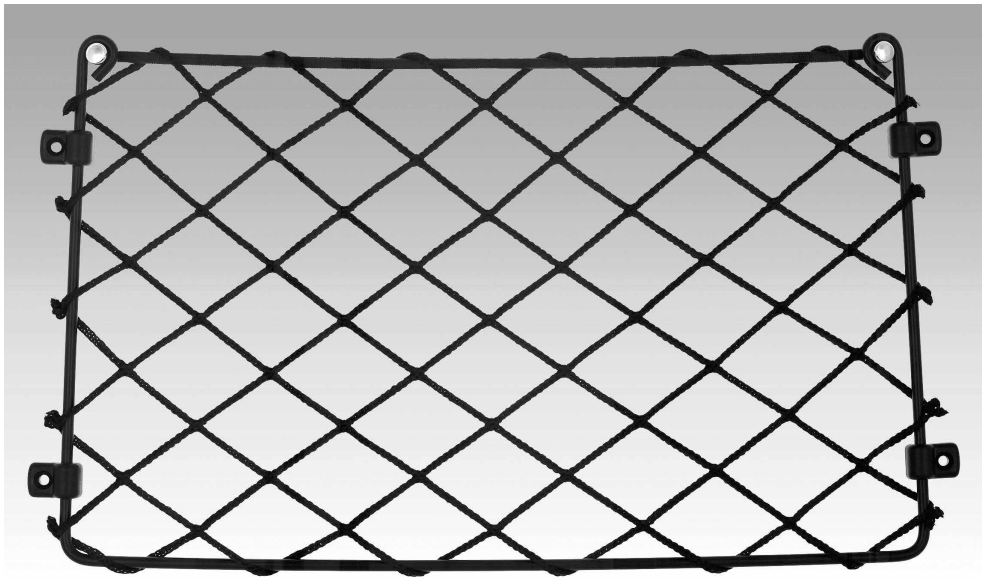
Die Befestigung auf einer Unterlage erfolgt mittels Formteilen aus Metall bzw. Klemmböckchen aus Kunststoff. Die Formgebung des Metallrahmens kann jeder Einbausituation angepasst werden. Neben rechteckigen sind zum Beispiel auch trapezförmige und rundgebogene Netze möglich. Auch die Farbgebung der Rahmen und Netzgeflechte sowie die Größe und das Material der Rauten können auf Kundenwunsch variiert werden.

Stowage nets with metal or plastic frames / nets with rubber surrounds

Nets are indispensable as stowage space. Whether as seat-back nets in cars, coaches and aircraft or as door nets on the sides of cabins and special vehicles, they always offer a safe and space-saving spot to stow many different utensils.

HAPPICH supplies nets for every imaginable application. They consist of high-grade synthetic braided netting which is free of knots and either non-stretch or elastic with rubber thread woven into the cord. Both metal and plastic surrounds in round or flat steel frame are available in conjunction with a rubber cord to ensure the nets keep their shape; with rubber edged nets an elastic cord runs round the entire periphery of the netting.

These nets are fastened to the substrate by means of moulded metal parts and/or clamping brackets made of plastic. The shape of metal frames can be adapted to suit any mounting situation. Apart from rectangular shapes nets can also be supplied in trapezoidal or semicircular shapes, for example. The net webbing and frame colours can also be varied to meet specific customer requirements, as can the sizes of the lozenge shapes and the materials used.



620 0104 360 x 220 mm

620 E882 420 x 220 mm

VE 50 St.

VE 1 St.

620 0104 360 x 220 mm

620 E882 420 x 220 mm

S.U. 50

S.U. 1

Metallrahmen-Netz

Rahmen: Stahl 37, pulverbeschichtet schwarz

Geflecht: PA, schwarz, nicht elastisch

Gummizug: Naturlatex mit PP umspinnen,
1100 dtex, schwarz

Calott: Stahl vernickelt

Befestigung:

Metallformteile: Al

Klemmböckchen: PA 6, schwarz

Befestigungslaschen gehören zum Lieferumfang.

Andere Ausführungen und Farben auf Anfrage.

Stowage net with metal frame

Frame: Steel, grade 37, powder-coated in black

Braided netting: PA, black, non-elastic

Rubber Cord: Natural latex with woven PP sleeve,
1100 dtex, black

Capping: Steel, nickel-plated

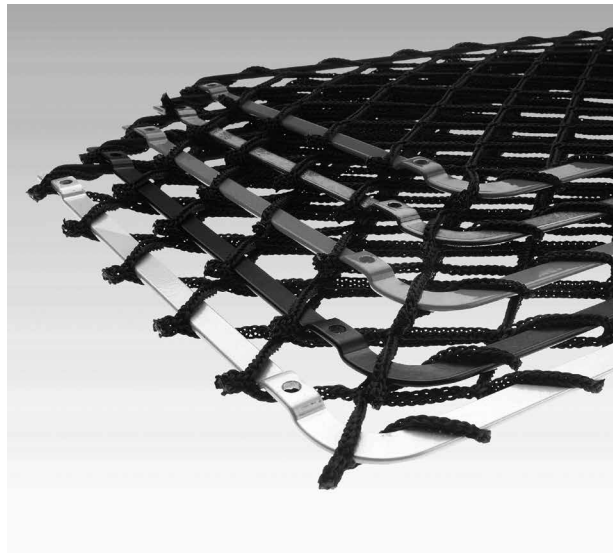
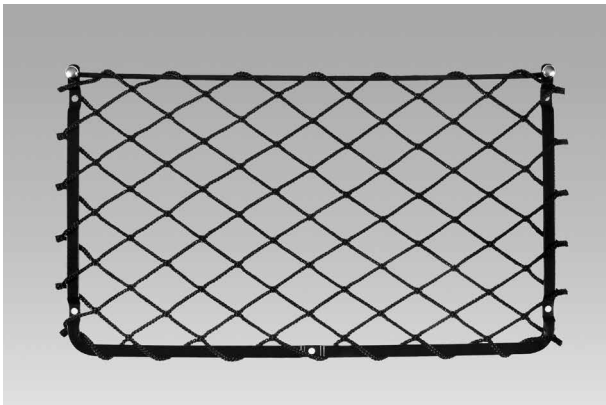
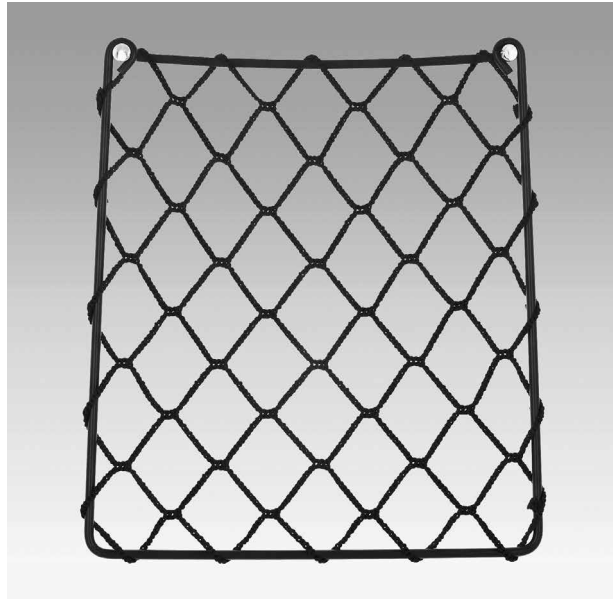
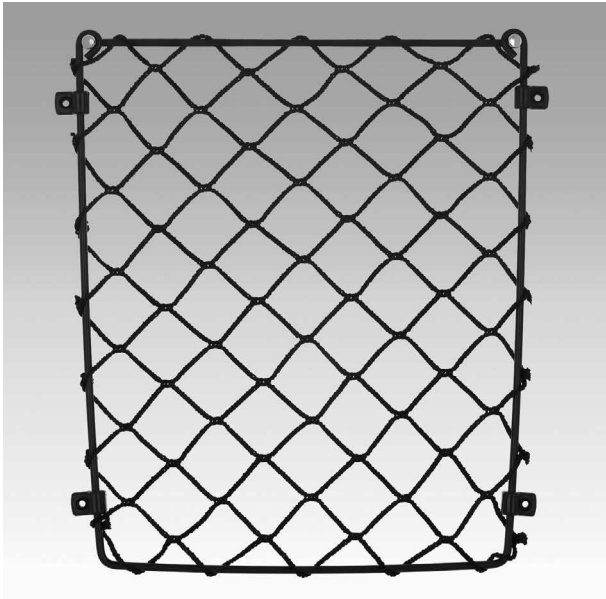
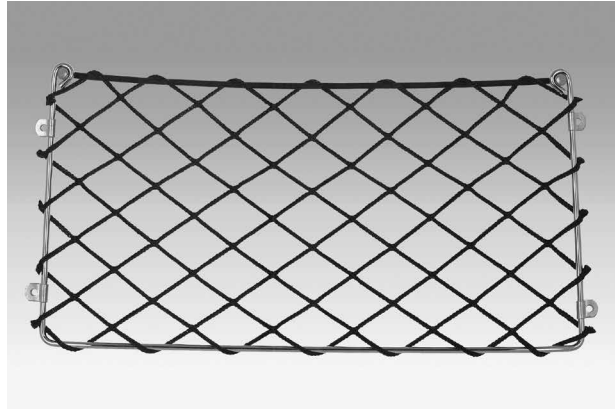
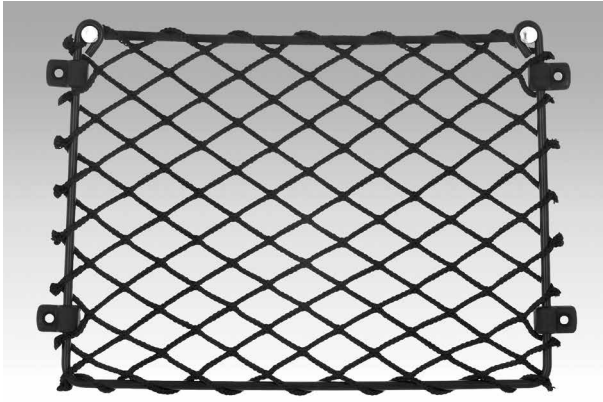
Fasteners:

Moulded Metal Parts: Al

Clamping Brackets: PA 6, black

The clamping brackets are part of the unit supplied.

Other shapes and colours on request.

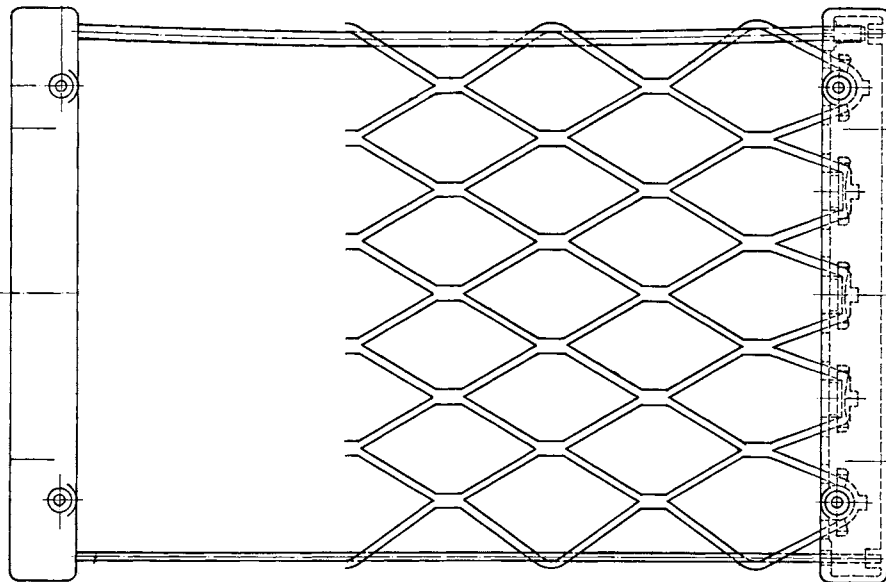
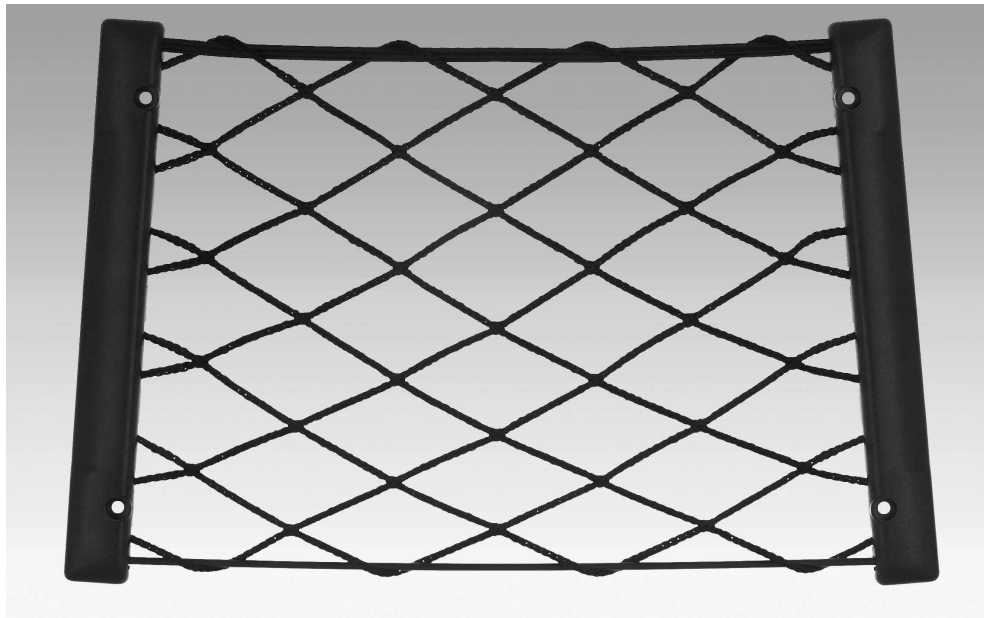


Metallrahmen-Netz Sonderausführungen (auf Anfrage)

Sondergrößen wie abgebildet oder nach Kundenzeichnungen. Wahlweise verschiedene Netz- und Farben möglich.

Stowage net with metal frame in special options (on request)

Special sizes as per the illustrations, alternatively to customer drawings. Choice of different net and colours available.



620 D354

Kunststoffrahmen-Netz

Größe: 330 x 215 mm
 Geflecht: PA, schwarz, nicht elastisch
 Seitenrahmen: ABS, schwarz
 Gummikordel oben: schwarz
 Metallstange unten: schwarz

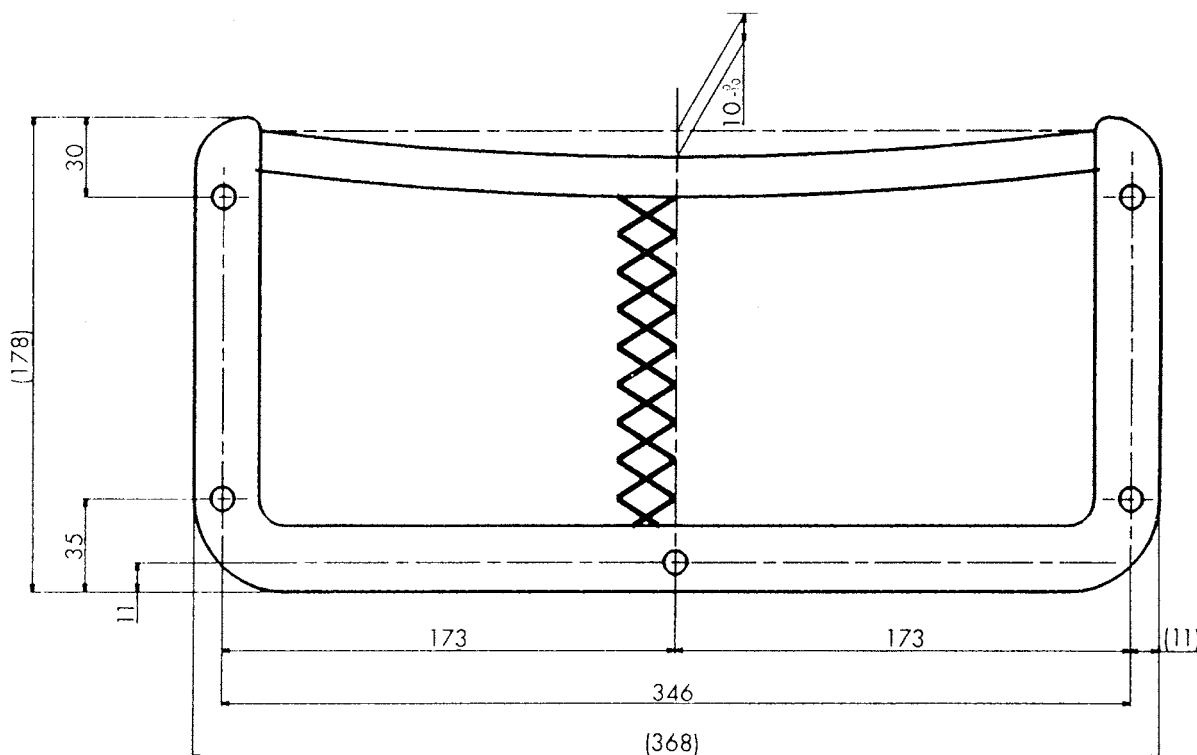
VE 250 St.

620 D354

Plastic frame net

Size: 330 x 215 mm
 Braided netting: PA, black, non-elastic
 Side Frame: ABS, black
 Rubber cord at the top: black
 Metal rod at the bottom: black

S.U. 250



620 0097

Kunststoffrahmen-Netz

Größe: 368 x 178 mm
 Geflecht: PA, schwarz, elastisch
 Rahmen: PP, schwarz
 inkl. Verschlussstopfen
 zum Abdecken der Anschraubpositionen

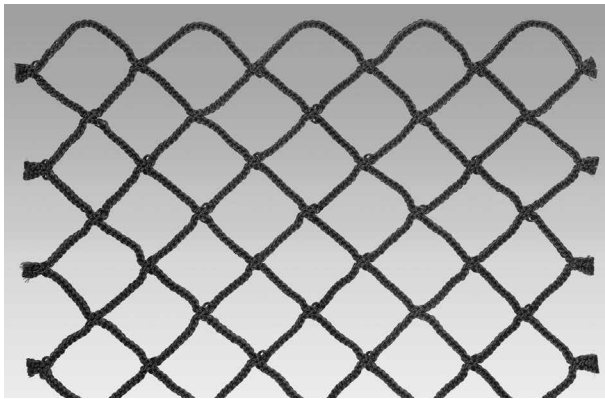
VE 10 St.

620 0097

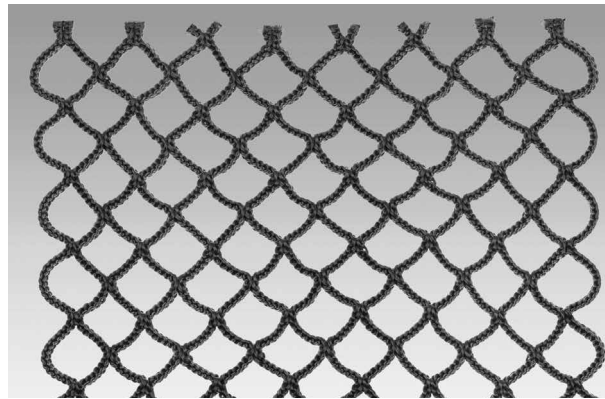
Plastic frame net

Size: 368 x 178 mm
 Braided netting: PA, black, elastic
 Frame: PP, black
 incl. plugs
 to onceall the screw heads

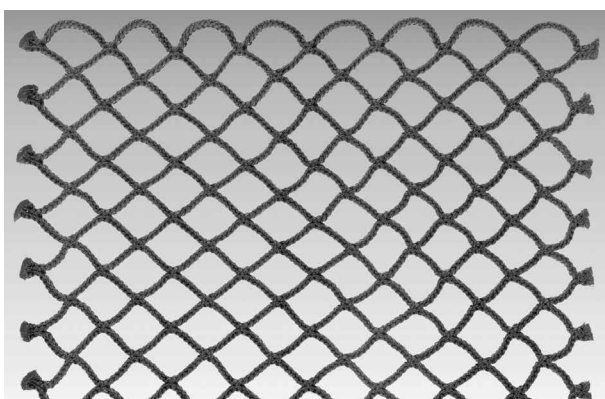
S.U. 10



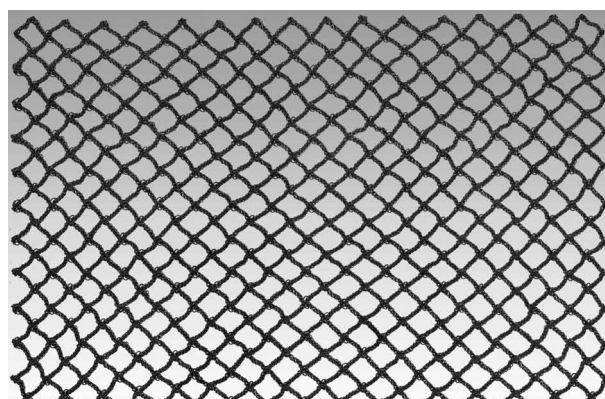
weinrot/burgundy



silbergrau/silver grey



blaugrau/bluish grey



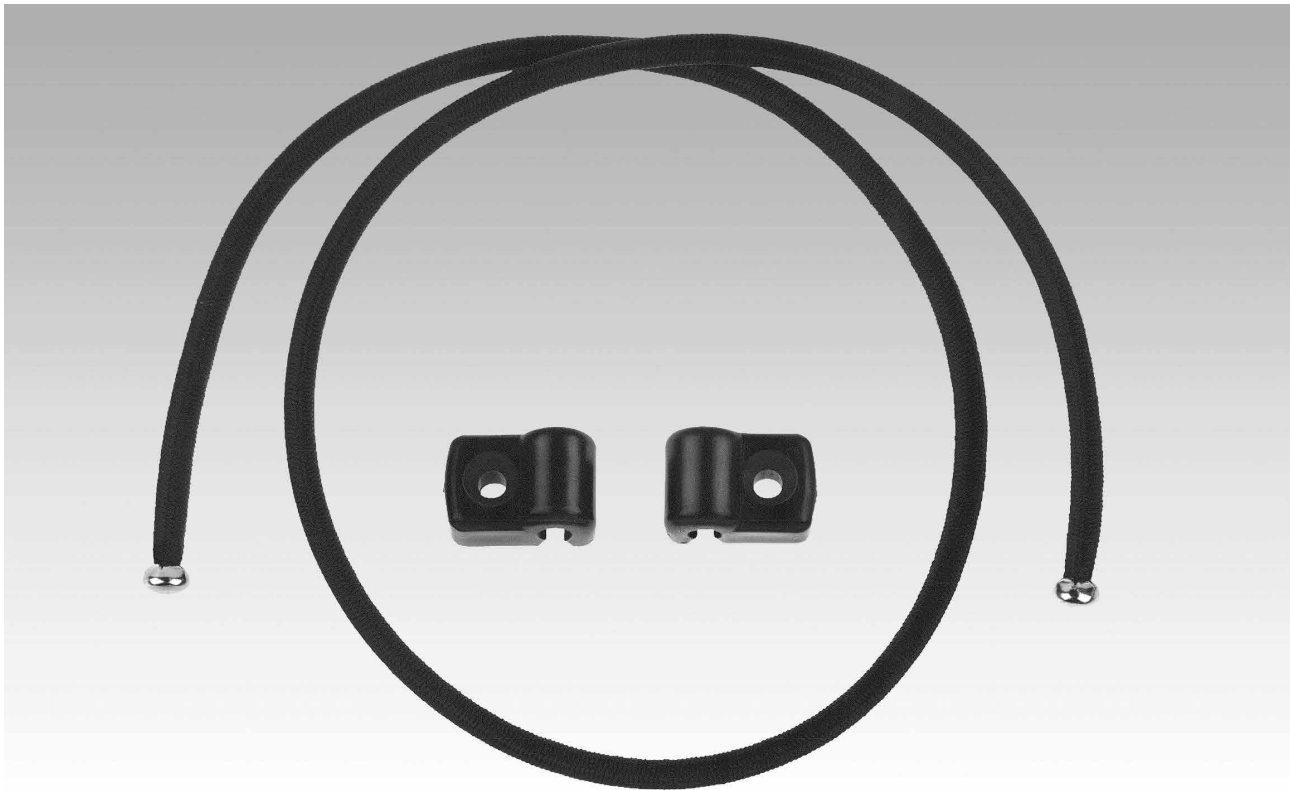
platin/platinum

Netzgeflecht (auf Anfrage)

Geflecht: PA oder Trevira CS
Andere Farben und Rautengrößen wie abgebildet
oder nach Kundenwunsch.
Zugeschnitten oder als Meterware.
Lieferung auf Anfrage.

Braided netting (on request)

Braided netting: PA or Trevira CS
Other colours and rhombic shapes as illustrated
or to specific customer requirements.
Trimmed and finished or as yard ware.
Supplied on request.



Gummizug (auf Anfrage)

Material: Naturlatex mit PP
umspinnen 1100 dtex
Farbe: schwarz (Abb.) oder silbergrau
Andere Farben und Längen möglich.
Lieferung auf Anfrage.

Rubber cord (on request)

Material: Natural latex
with 1100 dtex PP sleeve
Colour: black (illus.) or silver grey
Other colours and lengths possible.
Please ask for a quote.

620 L841 schwarz (Abb.)
620 L025 silbergrau

VE 500 St.
VE 1 St.

620 L841 black (Illus.)
620 L025 silver grey

S.U. 500
S.U. 1

Klemmböckchen

Material: PA 6

Clamping bracket

Material: PA 6



Netze- und Ablageeinrichtungen Sotwage nets and filing equipment

HAPPICH-RIU S.A.

Avda. Maresme, 44 3^o-1^a
08918 Badalona
Spain

Phone +34 933 037 600
Fax +34 933 037 610
E- Mail acriu@acriu.com

www.happich-riu.com

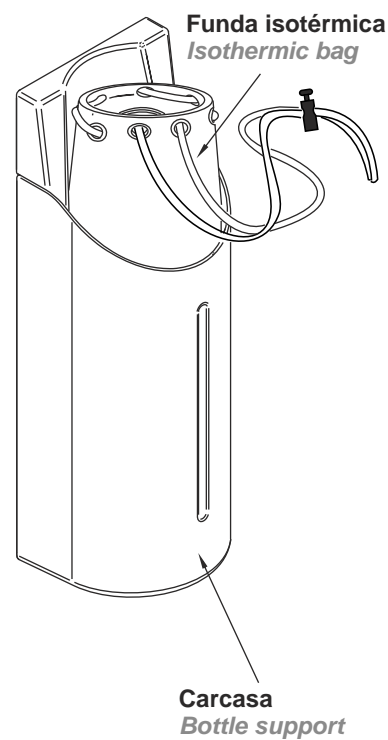
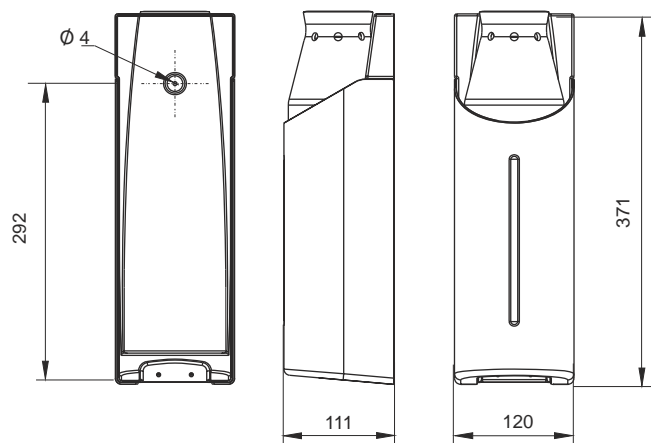


2610 00

SOPORTE BOTELLA 1,5 L
CON FUNDA ISOTERMICA
1,5 L. BOTTLE CONTAINER
SUPPORT WITH
ISOTHERMIC BAG

Poliestireno gris
Grey polystyrene

Peso / Weight 440 g

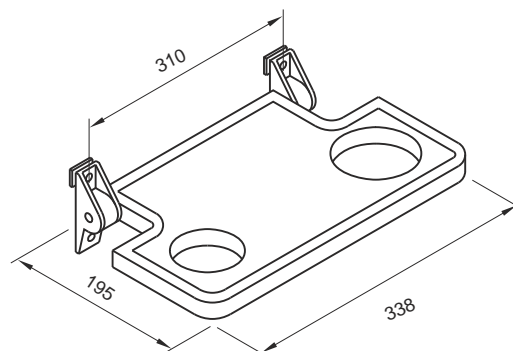


2710 00

MESA ABATIBLE PARA
RESPALDO BUTACA
FOLDABLE TABLE FOR
COACH SEAT BACK

Plástico negro
Black plastic

Peso / Weight 404 g

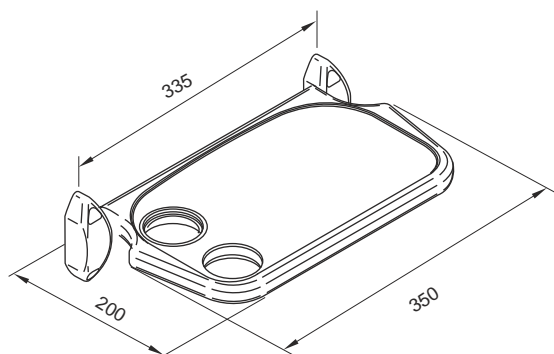


2710 50

MESA ABATIBLE PARA
RESPALDO BUTACA
FOLDABLE TABLE FOR
COACH SEAT BACK

Plástico negro
Black plastic

Peso / Weight 496 g

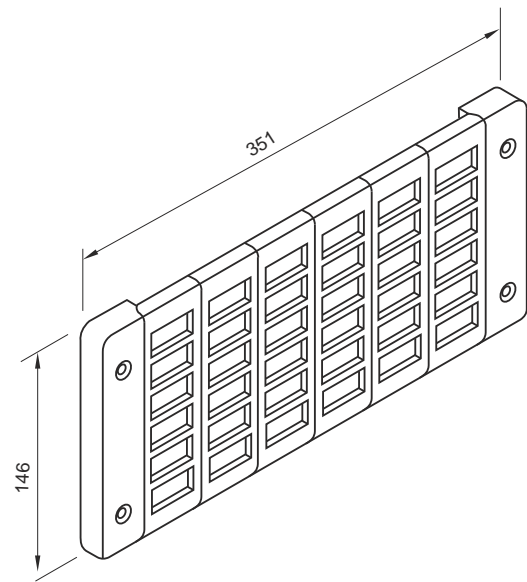




2711 00
REVISTERO RESPALDO DE
BUTACA 6 ELEMENTOS
MAGAZINE NET FOR COACH
SEAT BACK 6 ELEMENTS

Plástico negro
Black plastic

Peso / Weight 120 g



2711 50
REVISTERO RESPALDO BUTACA
MAGAZINE NET FOR COACH
SEAT BACK

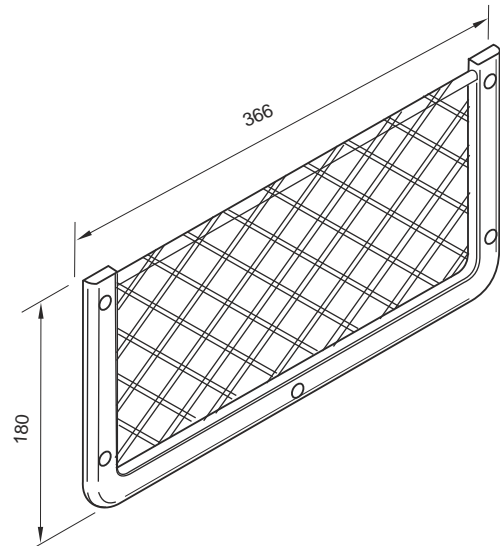
Plástico gris oscuro
Dark grey plastic

Peso / Weight 92 g

2711 55
REVISTERO RESPALDO BUTACA
MAGAZINE NET FOR COACH
SEAT BACK

Plástico negro
Black plastic

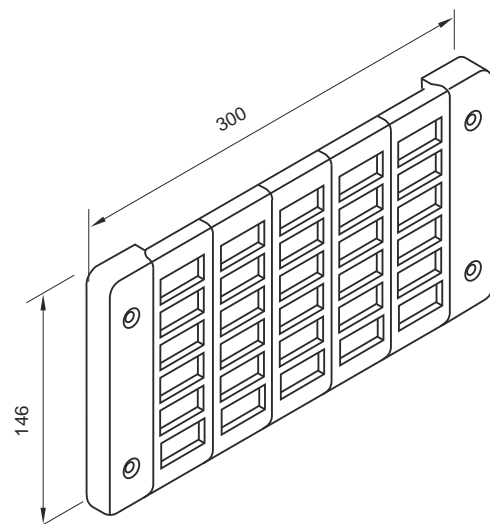
Peso / Weight 92 g

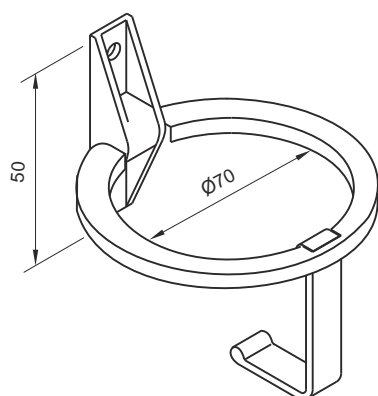


2711 05
REVISTERO RESPALDO DE
BUTACA 5 ELEMENTOS
MAGAZINE NET FOR COACH
SEAT BACK 5 ELEMENTS

Plástico negro
Black plastic

Peso / Weight 100 g

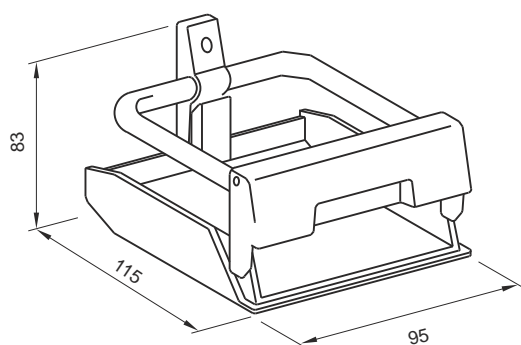




2712 00
POSAVASOS, PORTALATAS
PLEGABLE
FOLDABLE CAN & CUP HOLDER

Plástico negro
Black plastic

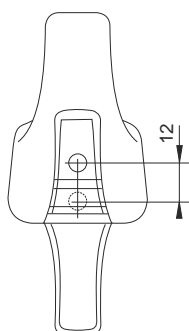
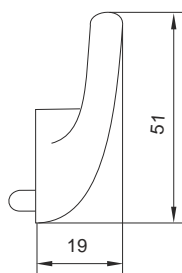
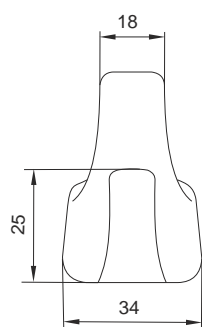
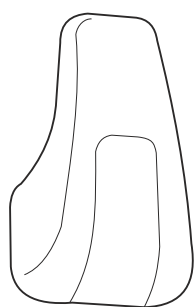
Peso / Weight 66 g



2713 00
POSAVASOS, PORTALATAS
PLEGABLE
FOLDABLE CAN & CUP HOLDER

Plástico negro
Black plastic

Peso / Weight 100 g



2730 01
GANCHO PERCHA
TORNILLOS OCULTOS
COAT HOOK
CONCELAED FIXING

Plástico negro
Black plastic

Peso / Weight 6 g

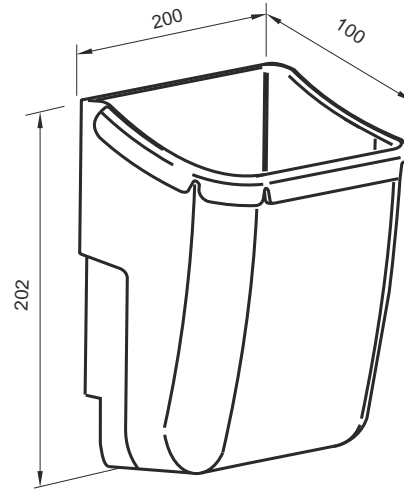


2650 00
PAPELERA AUTOCAR
LITTER-BIN FOR COACH

Polipropileno color gris RAL 7042
Gray Polypropilene RAL 7042

Peso / Weigth 312 g

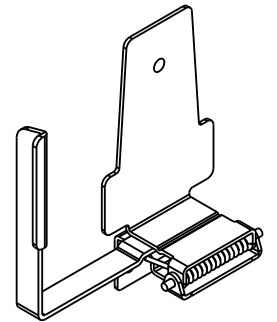
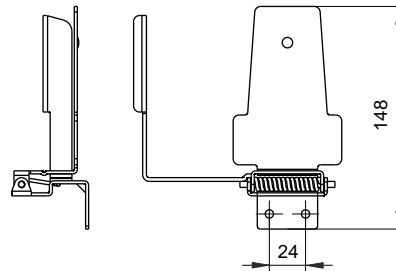
HOMOLOGADO:
Según directiva 95/28 CE
con el nº e9*95/28*95/28*1078*00
HOMOLOGATED:
Under 95/28 CE
With n. e9*95/28*95/28*1078*00



2650 30
SOPORTE MOVIL PAPELERA
TILT LITTER-BIN SUPPORT

Acero cincado
Zinc plated steel

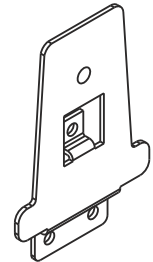
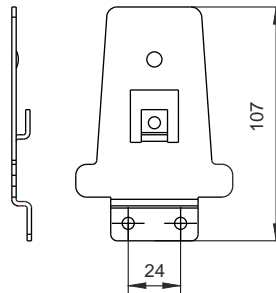
Peso / Weigth 298 g



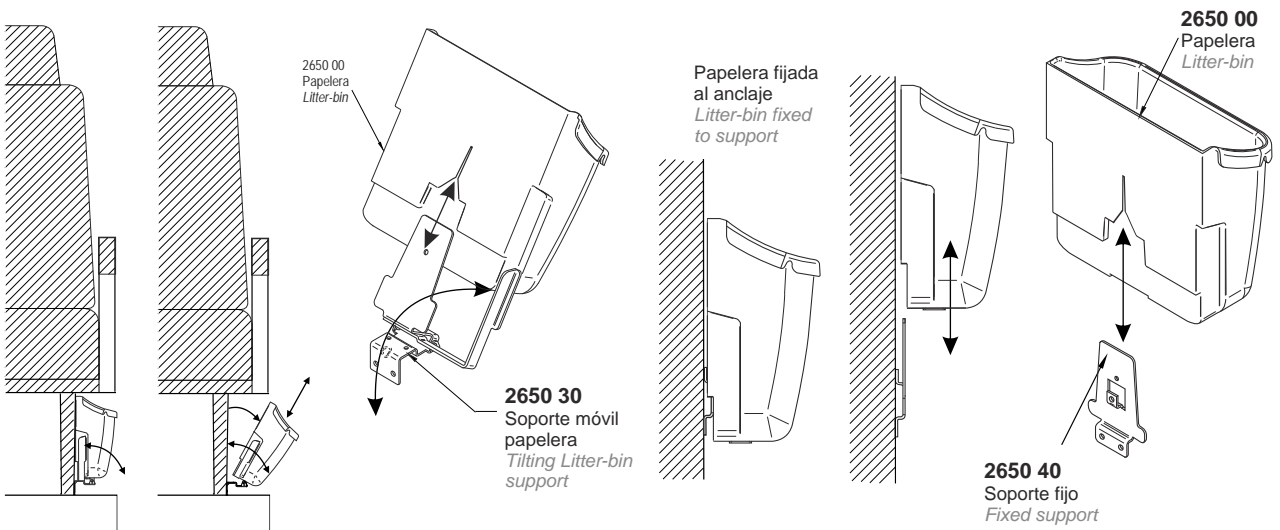
2650 40
SOPORTE FIJO PAPELERA
FIXED LITTER-BIN SUPPORT

Acero cincado
Zinc plated steel

Peso / Weight 116 g



EJEMPLO MONTAJE DE PAPELERA Y SOPORTES
EXAMPLE OF THE ASSEMBLY TO THE LITTER-BIN AND THE SUPPORTS



Posibilidad de fabricar la base del soporte, según las necesidades del cliente (por cantidad).
Special dimensions made supports upon customer specifications are possible by quantities

Netze- und Ablageeinrichtungen Sotwage nets and filing equipment

Weston Body Hardware Ltd.

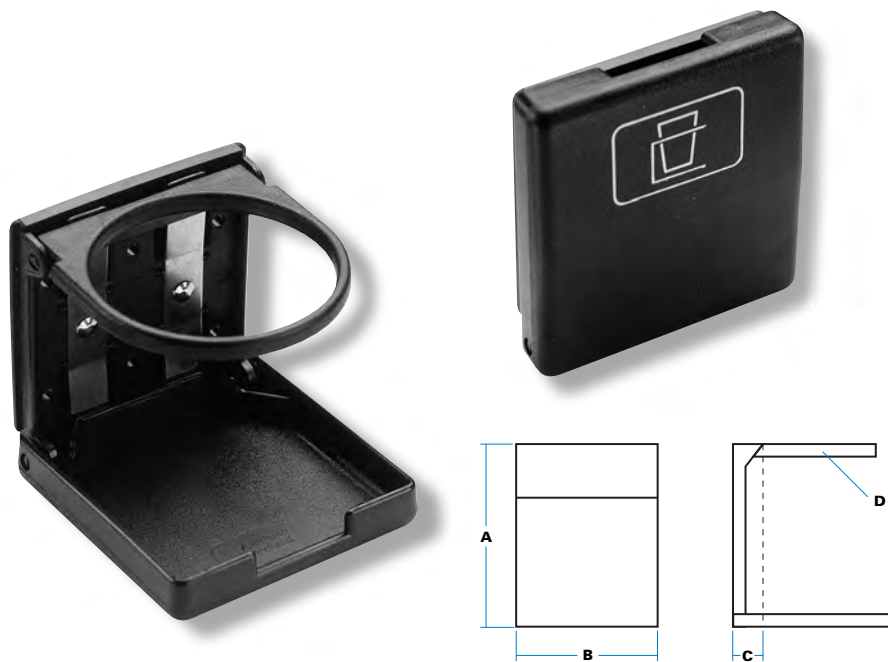
Crossgate Road
Park Farm Redditch B98 7SN
United Kingdom

Phone +44(0)1527 5160600

Fax +44(0)1527 5260600

E-Mail lockmaster@westonbodyhardware.com

www.westonbodyhardware.com



ORDERING CODE

9/01144 Drinks-holder, black
fixing through 6x5mm holes in back-plate

SPECIFICATION

A Length	100 mm
B Width	95 mm
C Depth	24 mm
D loop diameter	76 mm

FOLD-DOWN DRINK-HOLDER

Here is a useful add-on feature for passenger comfort on coaches, mini-buses and in off-road cabs. When closed, it fits neatly against a panel or seat-back, and opens to hold a cup, bottle or can securely in a moving vehicle.



Fix to vertical surface, pull down front lid and open 'loop'. Springs prevent rattle and accidental closure.



Moulded in ABS with fine textured finish, in black, grey or blue, with stainless springs. Material meets EC 95/28/CE for flammability resistance.