

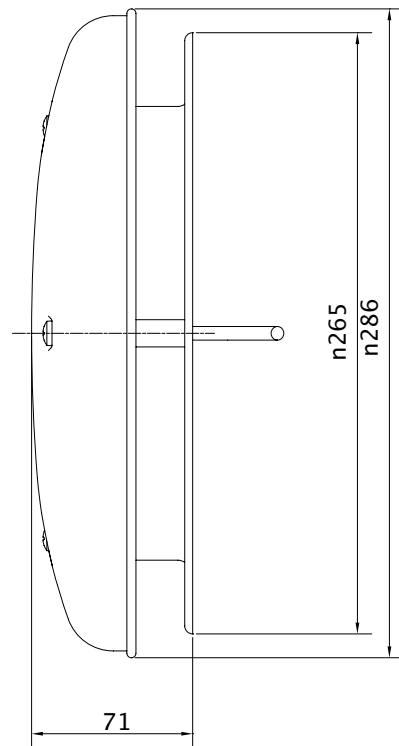
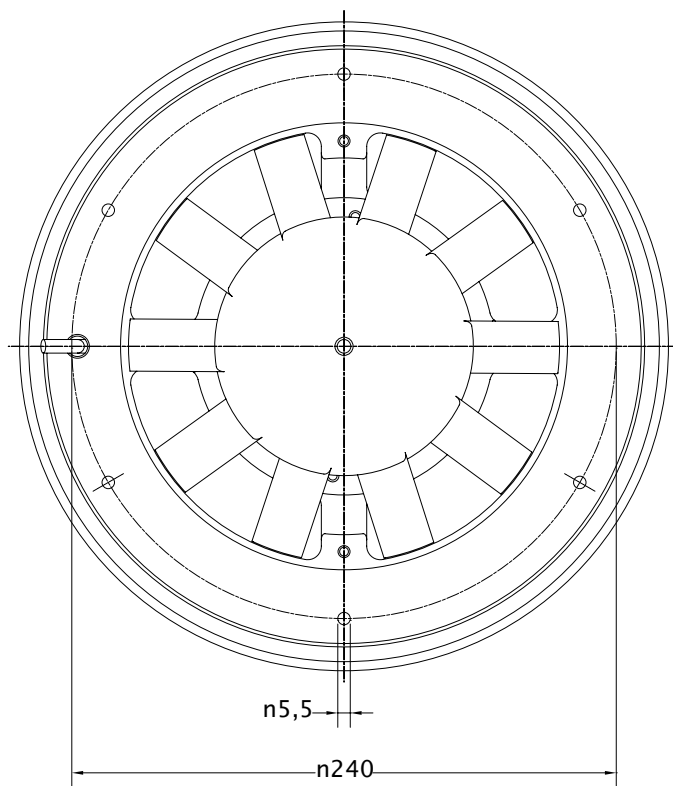
Ventilatoren Ventilators

HAPPICH GmbH

Lise-Meitner-Straße 14
42119 Wuppertal
Deutschland

Telefon +49 (0)202.87 03 – 0
Fax +49 (0)202.87 03 – 599
E-Mail info@happich.de

www.happich.de



590 0475 12 V
590 0476 24 V
 umschaltbar zur Be- und Entlüftung

590 0475 12 V
590 0476 24 V
 reversible for air intake-extraction

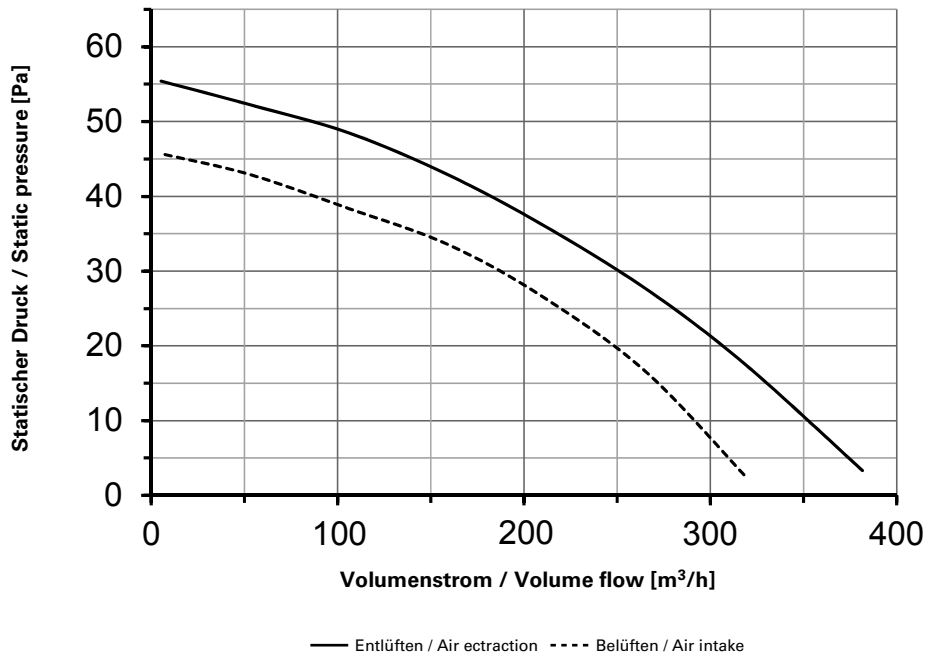
Dachventilator „195“ mit Aluminiumhaube

Einbauöffnung: 196 mm
 Lochkreisdurchmesser: 240 mm / 6 Bohrungen
 Gewicht: ca. 1,6 kg/St.

Roof ventilator “195” with aluminium housing

Installation aperture: 196 mm
 Bolt circle diameter: 240 mm / 6 holes
 Weight: approx. 1.6 kg/each

Leistungsdiagramm zeigt 24 V Ausführung / Performance diagram shows 24 V version



Dachventilator „195“ mit Aluminiumhaube

Schraubmontage, EPDM Rundschnur im Lieferumfang

Material

Gehäuse: Aluminium pulverbeschichtet (ähnlich RAL 7035)
Lüfterrad: Kunststoff, schwarz

Technische Daten

Motor: Gleichstrom-Permanentmagnetmotor
Nennspannung: 12 / 24 V
Leistungsaufnahme Belüften / Entlüften: 34 / 70 W
Drehzahl: Belüften / Entlüften: 2.300 / 3.800 min⁻¹

Schutzart: IP68

Kabelanschluss: 6,3 mm Flachstecker in 2-poligem AMP-Gehäuse

Geräuschpegel: Belüften 64 dB (A)

Geräuschpegel: Entlüften 66 dB (A)

Leistungsdaten

(Gegendruck 0 Pa, Luftdichte 1,2 kg/m³)

Luftleistung freiblasend, halbe / volle Leistung

Belüften: 320 / 610 m³/h – Entlüften: 390 / 740 m³/h

Druckerhöhung halbe / volle Leistung

Belüften: 46 / 165 Pa – Entlüften: 56 / 200 Pa

Zubehör: siehe Seite 28-30

passende Innenverschlüsse: auf Anfrage

Roof ventilator “195” with aluminium housing

Screw assembly, EPDM sealing ring included

Material

Housing: aluminium powder coated (similar RAL 7035)
Impeller: plastic, black

Technical data

Motor: DC durable-magnet-motor
Nominal voltage: 12 / 24 V
Nominal power draw air intake / air extraction: 34 / 70 W
Nominal rotation speed, air intake / air extraction: 2,300 / 3,800 rpm

Protection class: IP68

Cable connection: 6.3 mm flat connector with 2-pole AMP-housing

Noise level: air intake 64 dB (A)

Noise level: air extraction 66 dB (A)

Performance data

(Counter pressure 0 Pa, air density 1.2 kg/m³)

Airpower free extraction flow, half / full engine power

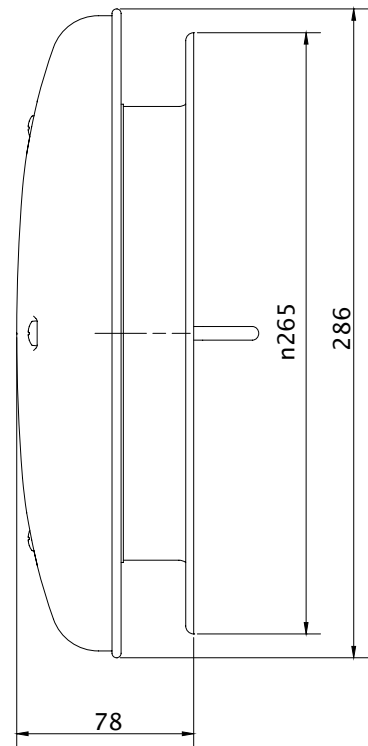
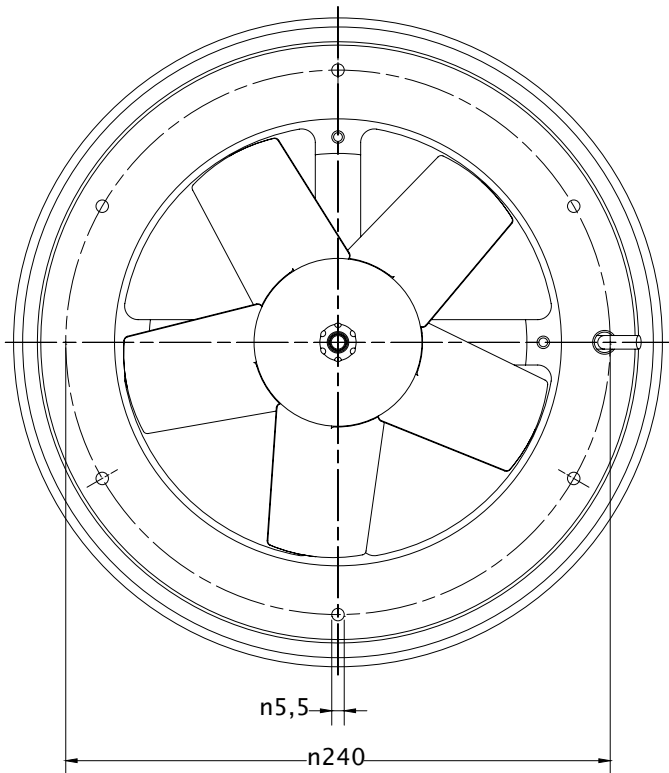
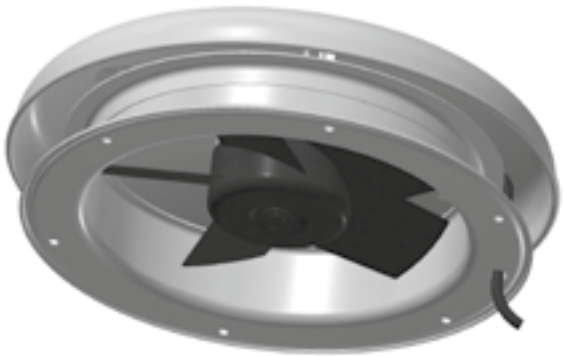
Air intake: 320 / 610 m³/h – air extraction: 390 / 740 m³/h

Pressure increase half / full engine power

Air intake: 46 / 165 Pa – air extraction: 56 / 200 Pa

Accessories: refer to page 28-30

suitable air diffuser: on request



590 0477 12 V
590 0478 24 V

Kollektorloser Motor / erhöhte Lebensdauer

Dachventilator „195“ mit Aluminiumhaube

Einbauöffnung: 196 mm
 Lochkreisdurchmesser: 240 mm / 6 Bohrungen
 Gewicht: ca. 1,2 kg/St.

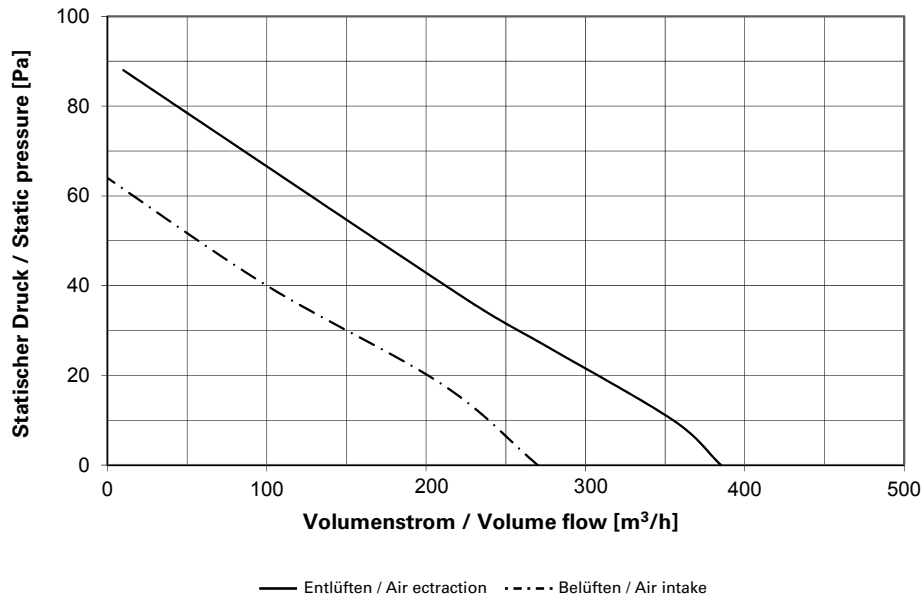
590 0477 12 V
590 0478 24 V

Brushless engine / increased economic life time

Roof ventilator “195” with aluminium housing

Installation aperture: 196 mm
 Bolt circle diameter: 240 mm / 6 holes
 Weight: approx. 1.2 kg/each

Leistungsdiagramm zeigt 24 V Ausführung / Performance diagram shows 24 V version



Dachventilator „195“ mit Aluminiumhaube

umschaltbar zur Be- und Entlüftung

Schraubmontage, EPDM Rundschnur im Lieferumfang

Material

Gehäuse: Aluminium pulverbeschichtet (ähnlich RAL 7035)
Lüfterrad: Kunststoff, schwarz

Technische Daten

Motor: Elektronisch kommutierter Außenläufer
Lebensdauer: > 40.000 Stunden
Nennspannung: 12 / 24 V
Leistungsaufnahme Belüften / Entlüften: 22 / 25 W
Drehzahl: Belüften / Entlüften: 2.150 / 2.280 min⁻¹

Schutzart: IP20, mit zusätzlichem Nässechutz durch isolierte Elektrobaugruppe
Kabelanschluss: 3 x 2,8 mm Flachstecker
Geräuschpegel Belüften / Entlüften: 58 / 57 dB (A) mit Typengenehmigung von Kraftfahrt-Bundesamt (e1-Kennzeichen)

Leistungsdaten

(Gegendruck 0 Pa, Luftdichte 1,2 kg/m³)
Luftleistung freiblasend
Belüften / Entlüften: 270 / 385 m³/h
Druckerhöhung
Belüften / Entlüften: 62 / 83 Pa

Zubehör: siehe Seite 28-30
passende Innenverschlüsse: auf Anfrage

Roof ventilator “195” with aluminium housing

reversible for air intake-extraction

Screw assembly, EPDM sealing ring included

Material

Housing: aluminium powder coated (similar RAL 7035)
Impeller: plastic, black

Technical data

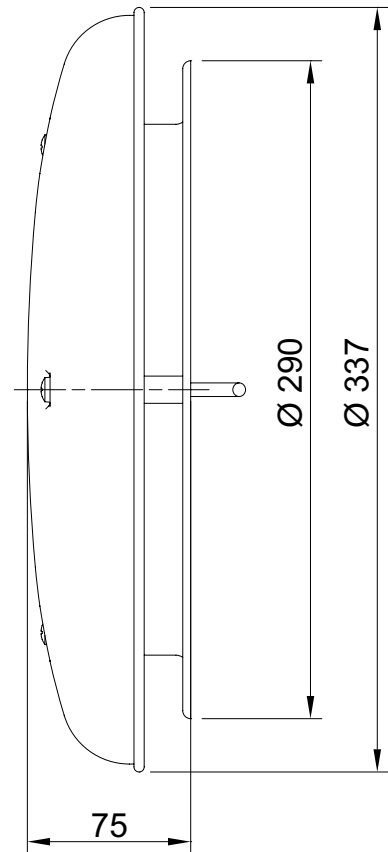
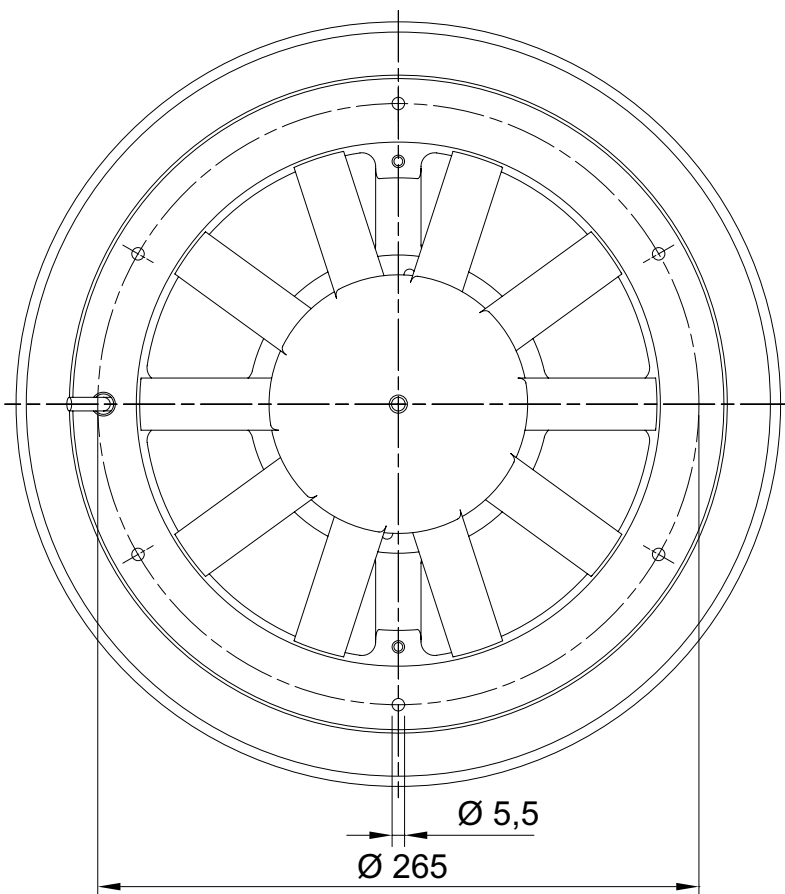
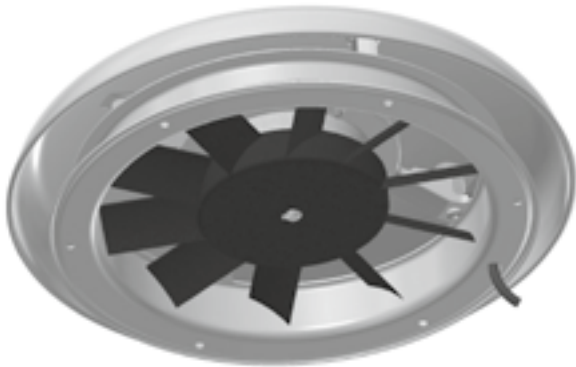
Motor: electronically commutated external-rotor-motor
Life cycle: > 40,000 hours
Nominal voltage: 12 / 24 V
Nominal power draw air intake-extraction: 22 / 25 W
Nominal rotation speed, air intake-extraction: 2,150 / 2,280 rpm

Protection class: IP20, additional waterproof by insulated electrical assembly unit
Cable connection: 3 x 2.8 mm flat connector
Noise level air intake-extraction: 58 / 57 dB (A) with type approval of Federal Office for Motor Traffic (KBA) (e1-identification)

Performance data

(Counter pressure 0 Pa, air density 1.2 kg/m³)
Airpower free extraction flow
Air intake-extraction: 270 / 385 m³/h
Pressure increase
Air intake-extraction: 62 / 83 Pa

Accessories: refer to page 28-30
suitable air diffuser: on request



590 0479 12 V

590 0480 24 V

umschaltbar zur Be- und Entlüftung
volle / halbe Motorleistung schaltbar
(separater Schalter erforderlich)

Dachventilator „230“ mit Aluminiumhaube

Einbauöffnung: 235 mm
Lochkreisdurchmesser: 265 mm / 6 Bohrungen
Gewicht: ca. 1,6 kg/St.

590 0479 12 V

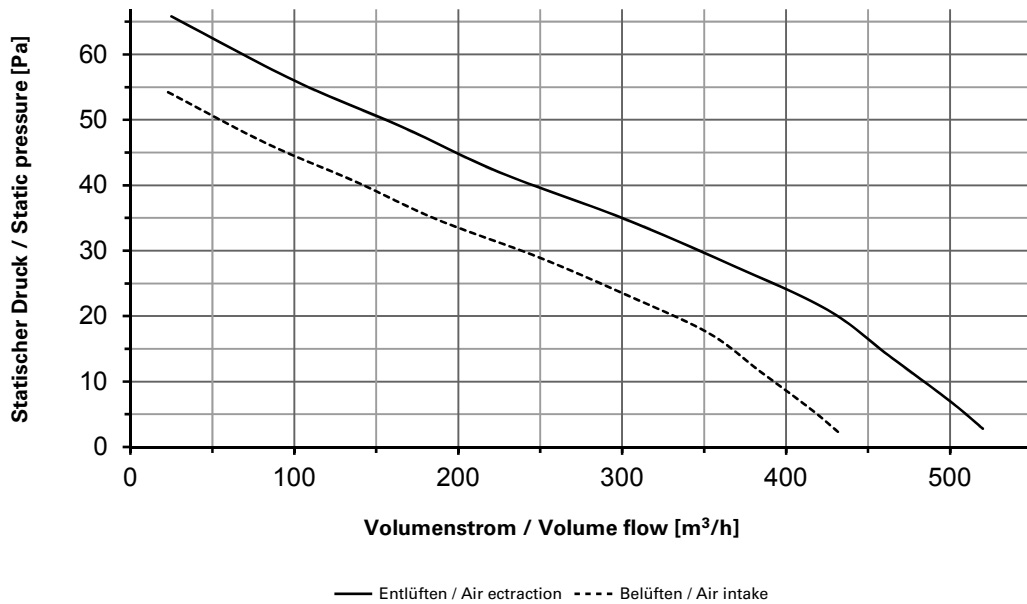
590 0480 24 V

reversible for air intake-extraction
full / half engine-power switchable
(separate switch needed)

Roof ventilator “230” with aluminium housing

Installation aperture: 235 mm
Bolt circle diameter: 265 mm / 6 holes
Weight: approx. 1.6 kg/each

Leistungsdiagramm zeigt 24 V Ausführung / Performance diagram shows 24 V version



Dachventilator „230“ mit Aluminiumhaube

Schraubmontage, EPDM Rundschnur im Lieferumfang

Material

Gehäuse: Aluminium pulverbeschichtet (ähnlich RAL 7035)
Lüfterrad: Kunststoff, schwarz

Technische Daten

Motor: Gleichstrom-Permanentmagnetmotor
Nennspannung: 12 / 24 V
Leistungsaufnahme Belüftung / Entlüftung:
36 / 96 W (unter Volllast möglich)
Drehzahl Belüftung / Entlüftung:
2.500 / 3.600 min⁻¹ (unter Volllast möglich)
Schutzart: IP68
Kabelanschluss: 6,3 mm Flachstecker in
2-poligem AMP-Gehäuse
Geräuschpegel: 64 dB (A)
mit Typengenehmigung von Kraftfahrt-Bundesamt
(e1-Kennzeichen)

Leistungsdaten

(Gegendruck 0 Pa, Luftdichte 1,2 kg/m³)
Luftleistung freiblasend, halbe / volle Leistung
Belüften: 440 / 880 m³/h – Entlüften: 530 / 1.060 m³/h
Druckerhöhung halbe / volle Leistung
Belüften: 58 / 205 Pa – Entlüften: 70 / 250 Pa

Zubehör: siehe Seite 28-30
passende Innenverschlüsse: auf Anfrage

Roof ventilator “230” with aluminium housing

Screw assembly, EPDM sealing ring included

Material

Housing: aluminium powder coated (similar RAL 7035)
Impeller: plastic, black

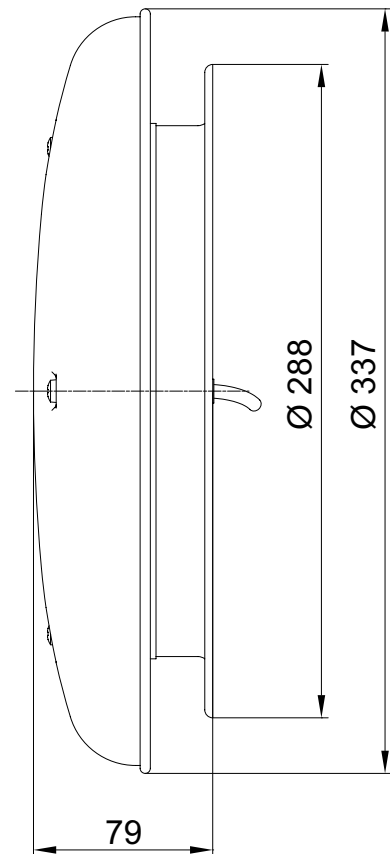
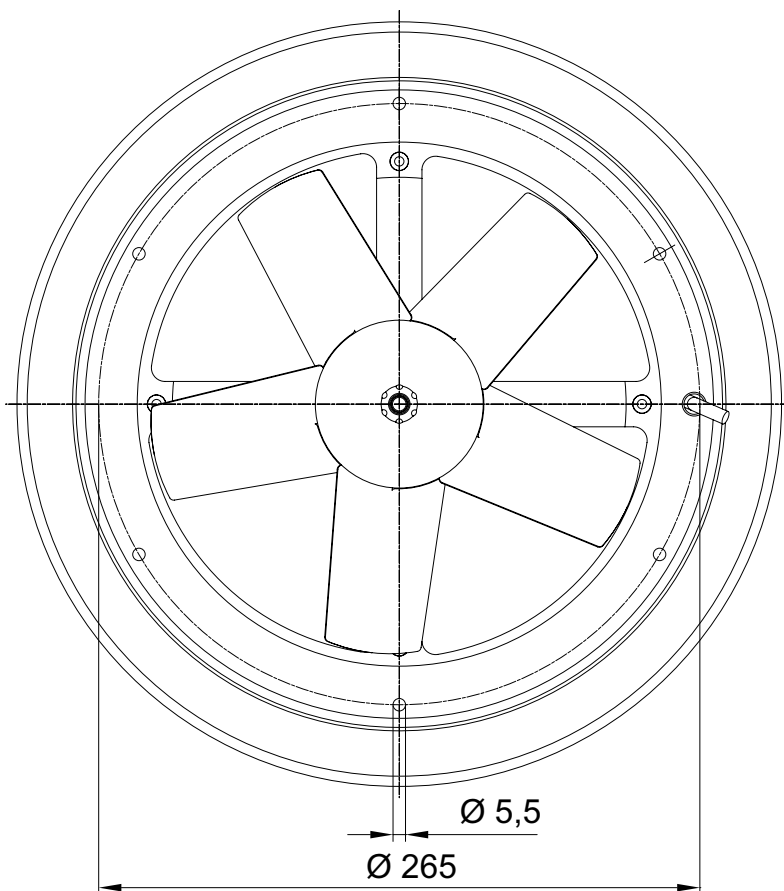
Technical data

Motor: DC durable-magnet-motor
Nominal voltage: 12 / 24 V
Nominal power draw, air intake-extraction:
36 / 96 W (possible under full load)
Nominal rotation speed, air intake-extraction:
2.500 / 3.600 rpm (under full load possible)
Protection class: IP68
Cable connection: 6.3 mm flat connector with
2-pole AMP-housing
Noise level: 64 dB (A)
with type approval of Federal Office for
Motor Traffic (KBA) (e1-identification)

Performance data

(Counter pressure 0 Pa, air density 1.2 kg/m³)
Airpower free extraction flow, half / full engine power
Air intake: 440 / 880 m³/h – air extraction: 530 / 1,060 m³/h
Pressure increase half / full engine power
Air intake: 58 / 205 Pa – air extraction: 70 / 250 Pa

Accessories: refer to page 28-30
suitable air diffuser: on request



590 0481 12 V
590 0482 24 V

Kollektorloser Motor / erhöhte Lebensdauer

Dachventilator „230“ mit Aluminiumhaube

Einbauöffnung: 235 mm
 Lochkreisdurchmesser: 265 mm / 6 Bohrungen
 Gewicht: ca. 1,2 kg/St.

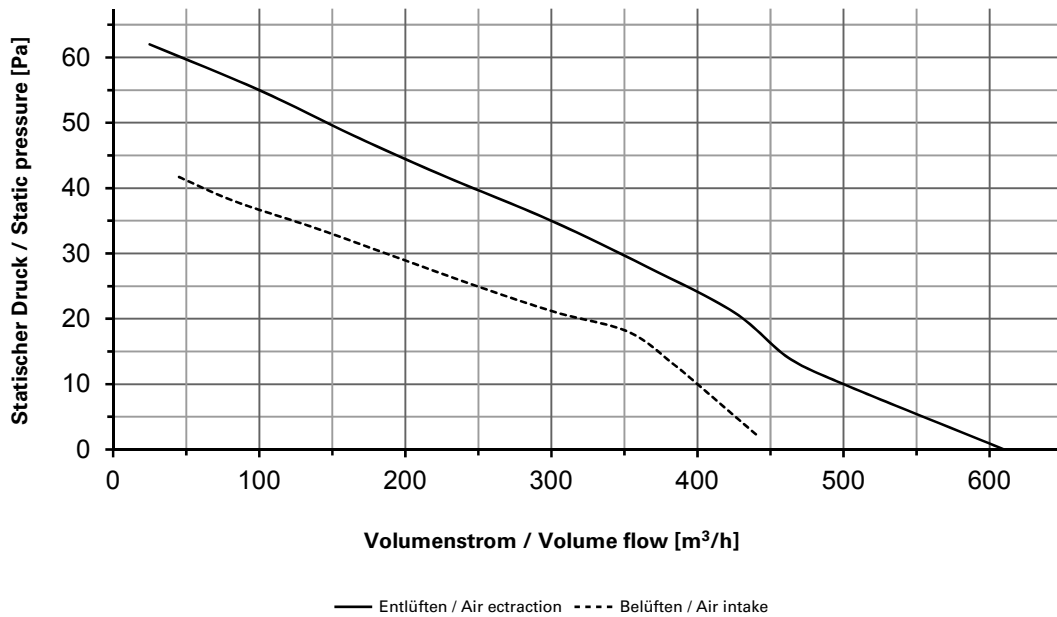
590 0481 12 V
590 0482 24 V

Brushless engine / increased economic life time

Roof ventilator “230” with aluminium housing

Installation aperture: 235 mm
 Bolt circle diameter: 265 mm / 6 holes
 Weight: approx. 1.2 kg/each

Leistungsdiagramm zeigt 24 V Ausführung / Performance diagram shows 24 V version



Dachventilator „230“ mit Aluminiumhaube

umschaltbar zur Be- und Entlüftung

Schraubmontage, EPDM Rundschnur im Lieferumfang

Material

Gehäuse: Aluminium pulverbeschichtet (ähnlich RAL 7035)
Lüfterrad: Stahl, schwarz verzinkt

Technische Daten

Motor: Elektronisch kommutierter Außenläufer
Lebensdauer: > 40.000 Stunden
Nennspannung: 12 / 24 V
Leistungsaufnahme Belüften / Entlüften: 30 W
Drehzahl: Belüften / Entlüften: 1.900 min⁻¹

Schutzart: IP20 mit zusätzlichem Nässeschutz durch isolierte Elektrobaugruppe
Kabelanschluss: 3 x 2,8 mm Flachstecker
Geräuschpegel Belüften / Entlüften: 62 dB (A) mit Typengenehmigung von Kraftfahrt-Bundesamt (e1-Kennzeichen)

Leistungsdaten

(Gegendruck 0 Pa, Luftdichte 1,2 kg/m³)
Luftleistung freiblasend
Belüften / Entlüften: 530 / 620 m³/h
Druckerhöhung
Belüften / Entlüften: 41 / 64 Pa

Zubehör: siehe Seite 28-30
passende Innenverschlüsse: auf Anfrage

Roof ventilator “230“ with aluminium housing

reversible for air intake-extraction

Screw assembly, EPDM sealing ring included

Material

Housing: aluminium powder coated (similar RAL 7035)
Impeller: steel, black zinc coated

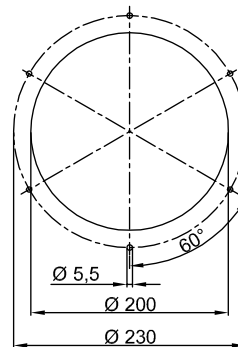
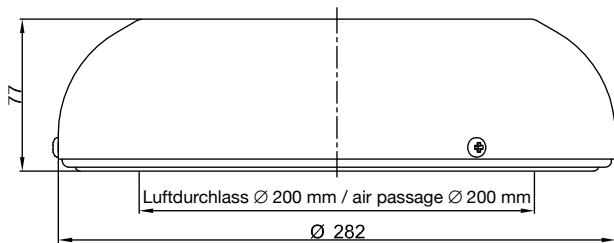
Technical data

Motor: electronically commutated external-rotor-motor
Life cycle: > 40,000 hours
Nominal voltage: 12 / 24 V
Nominal power draw air intake-extraction: 30 W
Nominal rotation speed, air intake-extraction: 1,900 rpm
Protection class: IP20, additional waterproof by insulated electrical assembly unit
Cable connection: 3 x 2,8 mm flat connector
Noise level air intake-extraction: 62 dB (A) with type approval of Federal Office for Motor Traffic (KBA) (e1-identification)

Performance data

(Counter pressure 0 Pa, air density 1.2 kg/m³)
Airpower free extraction flow
Air intake-extraction: 530 / 620 m³/h
Pressure increase
Air intake-extraction: 41 / 64 Pa

Accessories: refer to page 28-30
suitable air diffuser: on request



590 0424
ohne Motor

Dynamischer Entlüfter „200“

Einbauöffnung: 200 mm
Lochkreisdurchmesser: 230 mm / 6 Bohrungen
Gewicht: ca. 600 g/St.

VE 1 St.

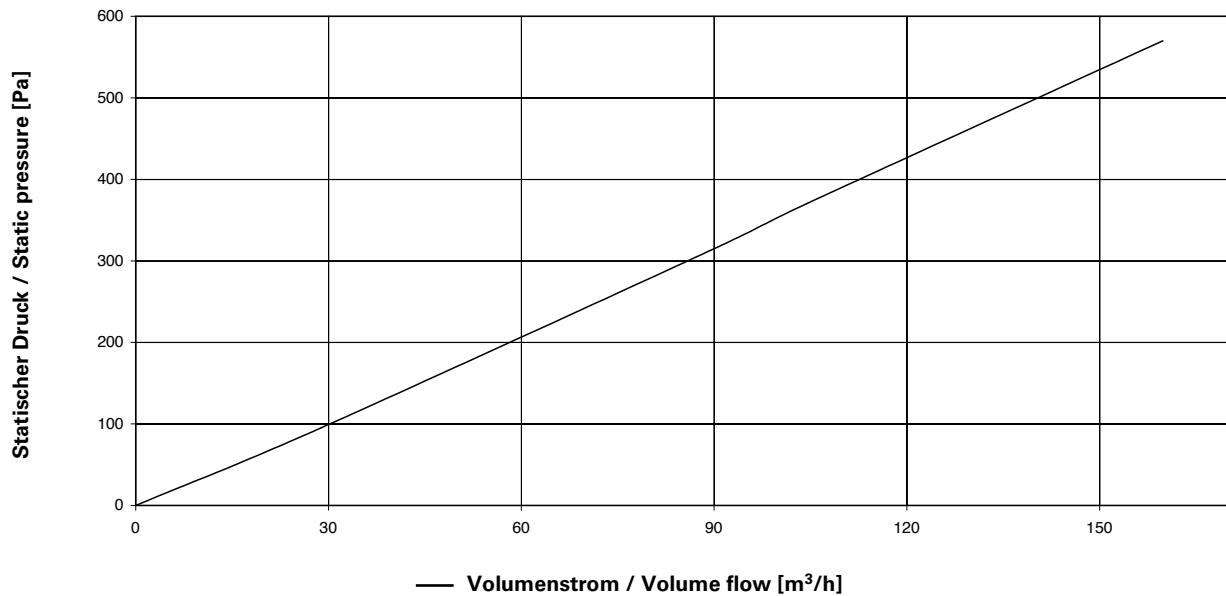
590 0424
without engine

Dynamic exhauster “200”

Installation aperture: 200 mm
Bolt circle diameter: 230 mm / 6 holes
Weight: approx. 600 g/each

S.U. 1

Leistungsdiagramm / Performance diagram



Dynamischer Entlüfter „200“

Fahrtwindbetriebener Entlüfter ohne elektrischen Antrieb

Schraubmontage, Dichtung im Lieferumfang mit Schutzgitter gegen das Eindringen von Fremdkörpern

Material

Aluminium, pulverbeschichtet
(ähnlich RAL 7035)

Technische Beschreibung:

Die Absaugung erfolgt durch die bei Fahrt anströmende Luft an der Oberseite des dynamischen Lüfters und den dadurch entstehenden Unterdruck im Fahrzeug

Zubehör: siehe Seite 28-30
passende Innenverschlüsse: auf Anfrage

Dynamic exhauster “200“

Airstream-driven exhauster without electrical motor

Screw assembly, gasket included
foreign particle protection by micromesh

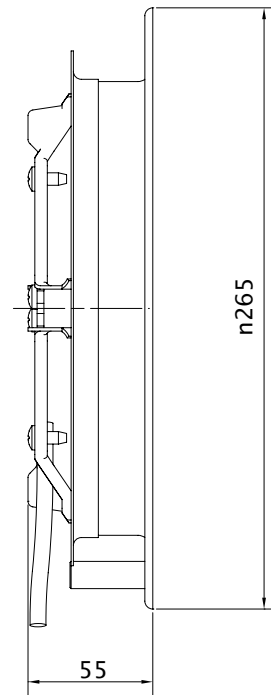
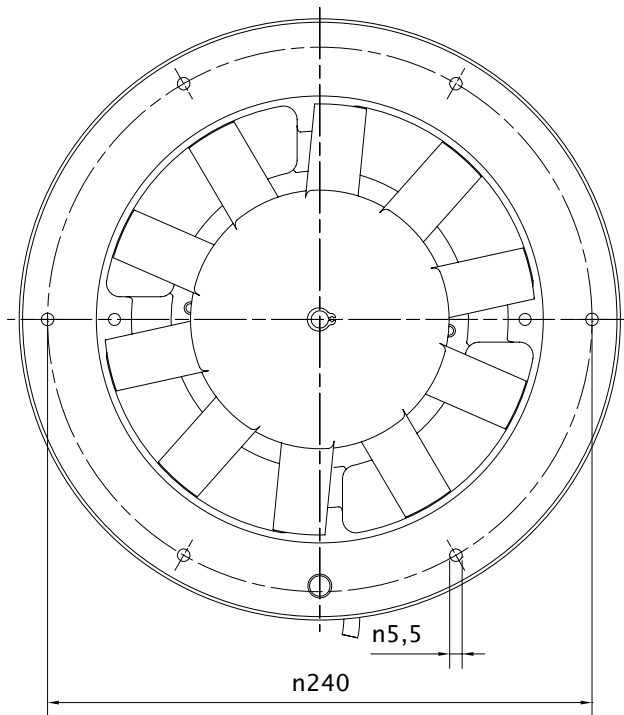
Material

Aluminium, powder coated,
(similar RAL 7035)

Technical description:

The air exhaust is working by air stream blowing on the upper side of the dynamic exhauster and the following vacuum of the inner side of the car

Accessories: refer to page 28-30
suitable air diffuser: on request



590 0404 12 V
590 0405 24 V

Axialventilator „195“

Einbauöffnung: 196 mm
 Lochkreisdurchmesser: 240 mm / 6 Bohrungen
 Gewicht: ca. 1,3 kg/St.

VE 1 St.

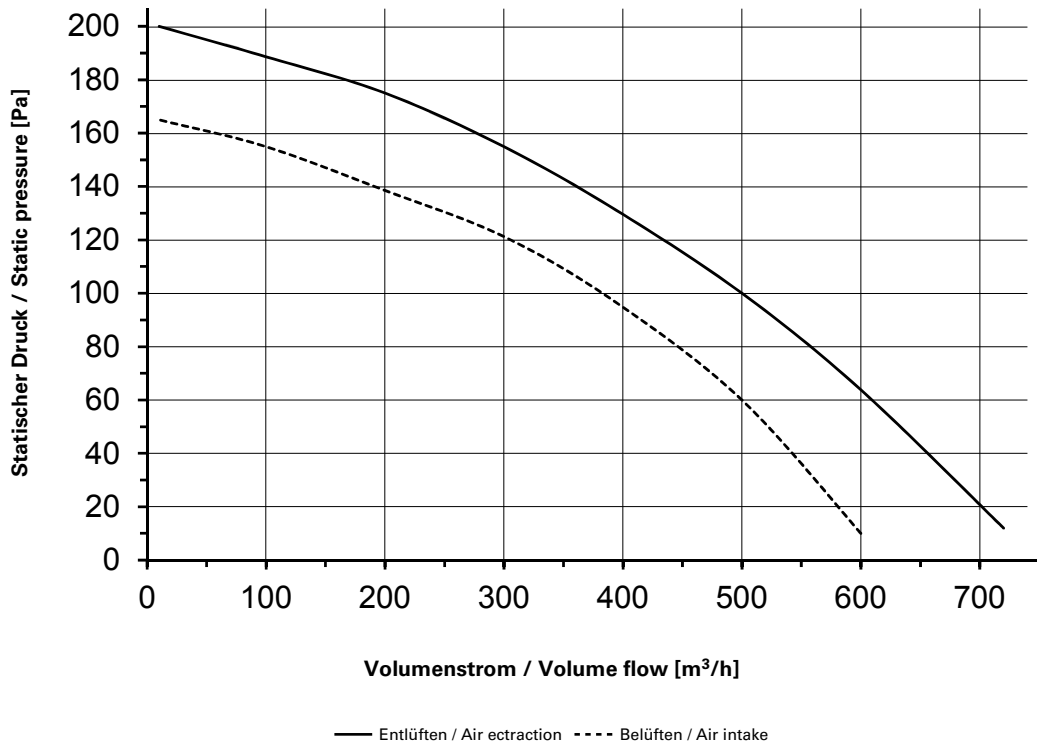
590 0404 12 V
590 0405 24 V

Axial ventilator "195"

Installation aperture: 196 mm
 Bolt circle diameter: 240 mm / 6 holes
 Weight: approx. 1.3 kg/each

S.U. 1

Leistungsdiagramm zeigt 24 V Ausführung / Performance diagram shows 24 V version



Axialventilator „195“

umschaltbar zur Be- und Entlüftung

Schraubmontage, EPDM-Dichtung im Lieferumfang

Material

Gehäuse: Aluminium, pulverbeschichtet (ähnlich RAL 7035)
Lüfterrad: Kunststoff, schwarz

Technische Daten

Motor: Gleichstrom-Permanentmagnetmotor
Nennspannung: 12 / 24 V
Leistungsaufnahme Belüften / Entlüften: 70 / 70 W
Drehzahl Belüften / Entlüften: 3.400 / 3.300 min⁻¹

Schutzart: IP68
Kabelanschluss: 6,3 mm Flachstecker in 2-poligem AMP-Gehäuse
Geräuschpegel: Belüften / Entlüften 58 / 57 dB (A) mit Typengenehmigung von Kraftfahrt-Bundesamt (e1-Kennzeichen)

Leistungsdaten

(Gegendruck 0 Pa, Luftdichte 1,2 kg/m³)
Luftleistung freiblasend
Belüften / Entlüften: 610 / 740 m³/h
Druckerhöhung
Belüften / Entlüften: 165 / 200 Pa

Axial ventilator “195“

reversible for air intake-extraction

Screw assembly. EPDM gasket included

Material

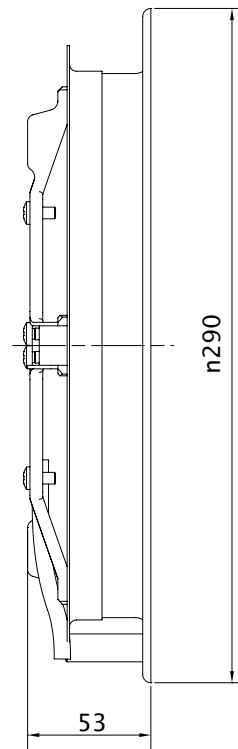
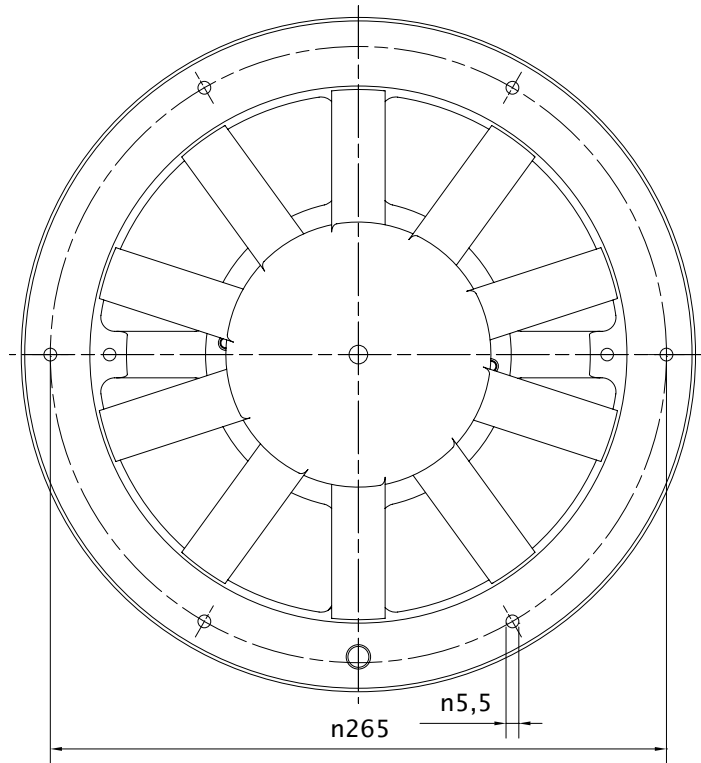
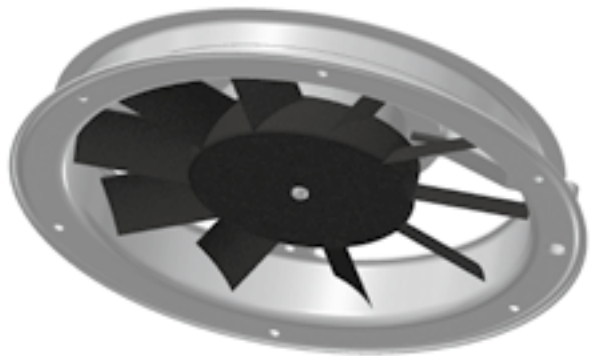
Housing: aluminium powder coated,(similar RAL 7035)
Impeller: plastic, black

Technical data

Motor: DC durable-magnet-motor
Nominal voltage: 12 / 24 V
Nominal power draw air intake-extraction: 70 / 70 W
Nominal rotation speed air intake-extraction: 3,400 / 3,300 rpm
Protection class: IP68
Cable connection: 6.3 mm flat connector with 2-pole AMP-housing
Noise level: air intake-extraction 58 / 57 dB (A) with type approval of Federal Office for Motor Traffic (KBA) (e1-identification)

Performance data

(Counter pressure 0 Pa, air density 1.2 kg/m³)
Ventilation system performance free extraction flow
Air intake-extraction: 610 / 740 m³/h
Pressure increase
Air intake-extraction: 165 / 200 Pa



590 0406 12 V
590 0407 24 V

Axialventilator „230“

Einbauöffnung: 235 mm
 Lochkreisdurchmesser: 265 mm / 6 Bohrungen
 Gewicht: ca. 1,4 kg/St.

VE 1 St.

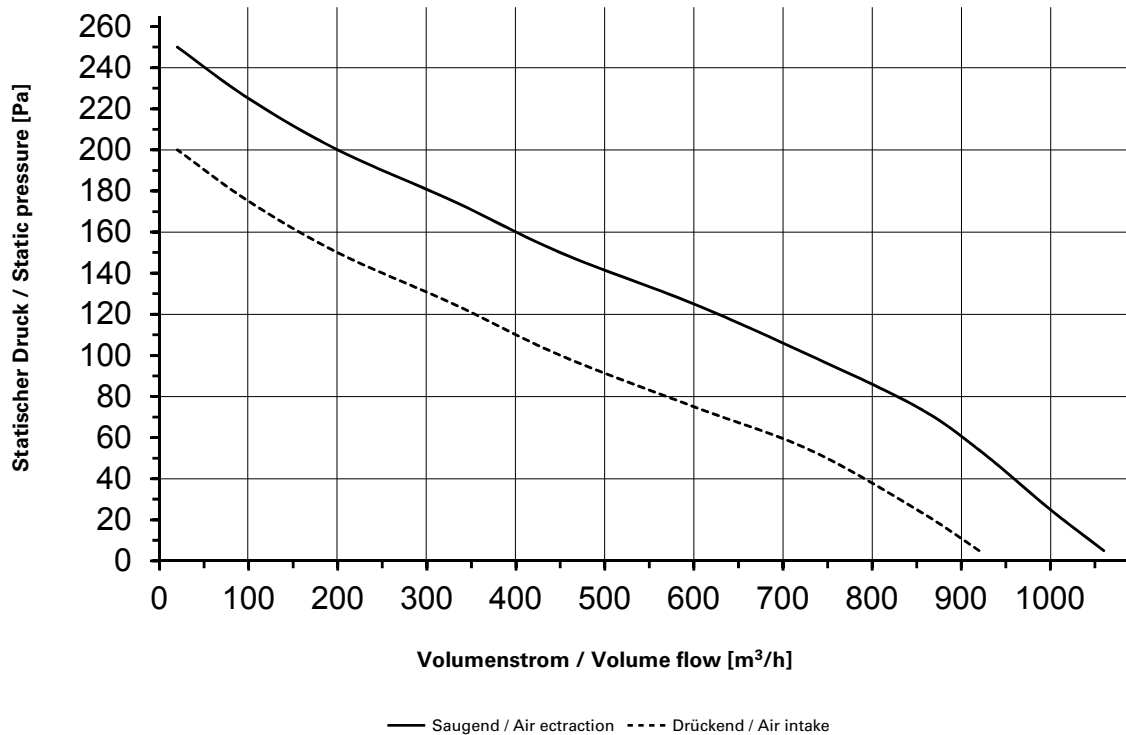
590 0406 12 V
590 0407 24 V

Axial ventilator "230"

Installation aperture: 235 mm
 Bolt circle diameter: 265 mm / 6 holes
 Weight: approx. 1.4 kg/each

S.U. 1

Leistungsdiagramm zeigt 24 V Ausführung / Performance diagram shows 24 V version



Axialventilator „230“

umschaltbar zur Be- und Entlüftung

Schraubmontage, EPDM Dichtung im Lieferumfang

Material

Gehäuse: Aluminium pulverbeschichtet
(ähnlich RAL 7035)
Lüfterrad: Kunststoff, schwarz

Technische Daten

Motor: Gleichstrom-Permanentmagnetmotor
Nennspannung: 12 / 24 V
Leistungsaufnahme Belüften / Entlüften: 100 / 102 W
Drehzahl Belüften / Entlüften: 3.200 / 3.200 min⁻¹

Schutzart: IP68
Kabelanschluss: 6,3 mm Flachstecker in
2-poligem APM-Gehäuse
Geräuschpegel: Belüften / Entlüften 58 / 57 dB (A)
mit Typengenehmigung von Kraftfahrt-Bundesamt (e1-
Kennzeichen)

Leistungsdaten

(Gegendruck 0 Pa, Luftdichte 1,2 kg/m³)
Luftleistung freiblasend
Belüften / Entlüften: 920 / 1.060 m³/h
Druckerhöhung
Belüften / Entlüften: 200 / 250 Pa

Axial ventilator “230“

reversible for air intake-extraction

screw assembly, EPDM gasket included

Material

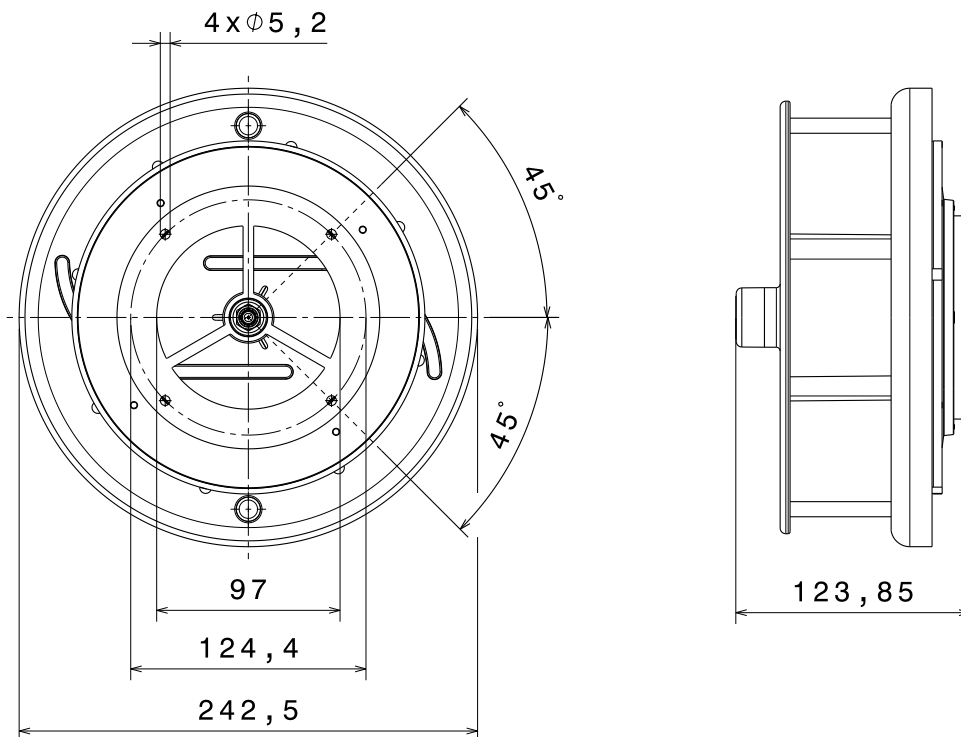
Housing: aluminium powder coated,
(similar RAL 7035)
Impeller: plastic, black

Technical data

Motor: DC durable-magnet-motor
Nominal voltage: 12 / 24 V
Nominal power draw air intake-extraction: 100 / 102 W
Nominal rotation speed air intake-extraction:
3,200 / 3,200 rpm
Protection class: IP68
Cable connection: 6.3 mm flat connector with
2-pole AMP-housing
Noise level: air intake-extraction 58 / 57 dB (A)
with type approval of Federal Office for Motor Traffic (KBA)
(e1-identification)

Performance data

(Counter pressure 0 Pa, air density 1.2 kg/m³)
Ventilation system performance free extraction flow
Air intake-extraction: 920 / 1,060 m³/h
Pressure increase
Air intake-extraction: 200 / 250 Pa



590 0310 weiß (ähnlich RAL 9010)
590 0309 lichtgrau (ähnlich RAL 7035)

Rotierender Dachlüfter

**Fahrtwind betriebene Entlüftung
 ohne eigenen Antrieb**

Material: Kunststoff
 Max. zulässige Anströmgeschwindigkeit 170 km/h
 Gewicht: ca. 725 g/St.

VE 1 St.

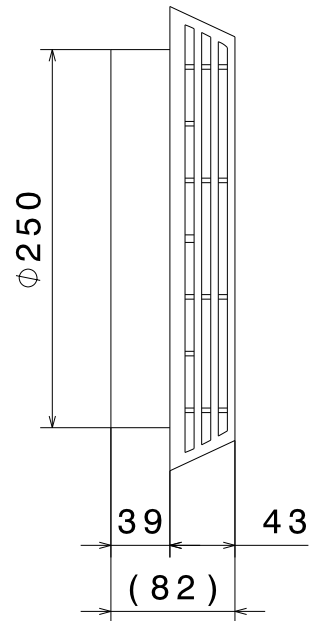
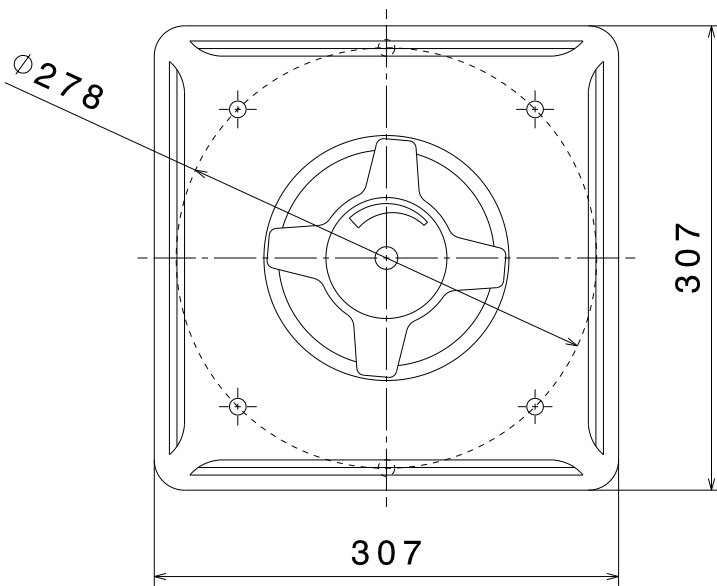
590 0310 white (similar RAL 9010)
590 0309 lightgrey (similar RAL 7035)

Rotating roof ventilator

**Exhaust of air by air flow
 no built-in motor**

Material: Plastic
 Max. counterflow velocity 170 km/h
 Weight: approx. 725 g/each

S.U. 1



590 0281

**Innenverschluss „250“
mit Kunststoffhaube**

Innenverschluss zur stufenlosen Luftregulierung

Schraubmontage

Material

Kunststoff, schwarz
Gewicht: ca. 989 g/St.

VE 1 St.

590 0281

**Air diffuser for ventilation “250”
with plastic cap**

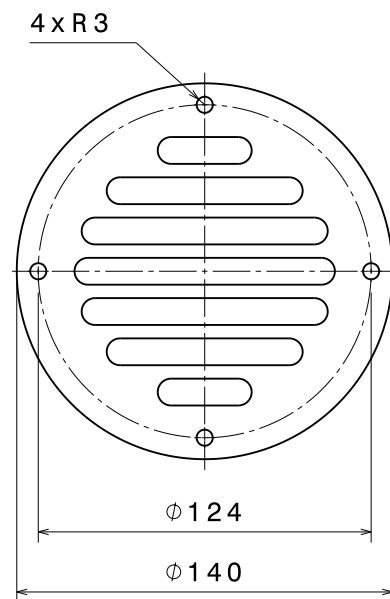
Air diffuser for Ventilation, continuously variable

Screw assembly

Material

Plastic, black
Weight: approx. 989 g/each

S.U. 1



590 0308

**Berührungsschutz „140“
aus Kunststoff**

Schraubmontage

Material

Kunststoff, schwarz

Gewicht: ca. 33 g/St.

VE 1 St.

590 0308

**Finger guard “140”
in plastic**

Screw assembly

Material

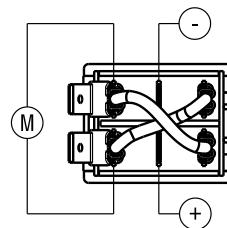
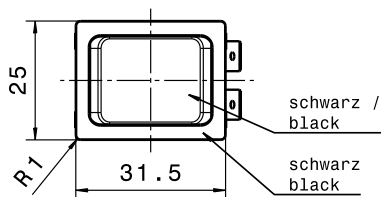
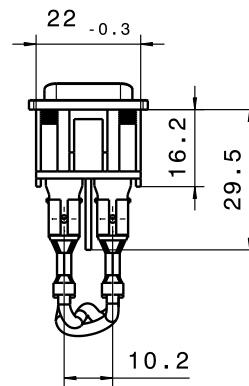
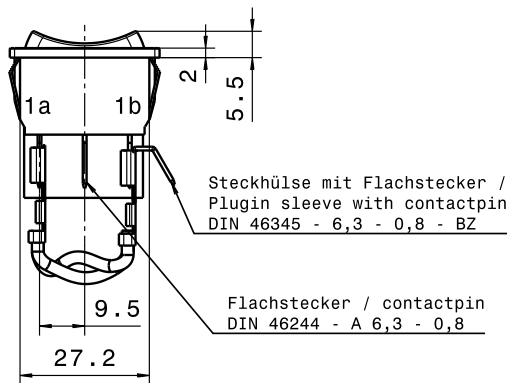
Plastic, black

Weight: approx. 33 g/each

S.U. 1



Einbauöffnung Installation aperture		
Wanddicke Wall thickness	Ausschnittlänge Cut out length	Ausschnittbreite Cut out width
0,75 – 1,25	30,0 _{-0,1}	22 ^{+0,2}
> 1,25 – 2	30,2 _{-0,1}	22 ^{+0,2}
< 2 – 3	30,6 _{-0,1}	22 ^{+0,2}



590 0298

passend für alle Ventilatoren mit elektronisch kommutierten Außenläufermotoren (EC-Motoren)

Schalter

zur Umschaltung von Ventilatoren zwischen Be- und Entlüftung mit „Aus“-Stellung

Montage durch Einklipsen

Technische Daten

Nennspannung: 250 VAC
 max. Nennstrom: 6 A max.
 Schutzart: IP40
 Kabelanschluss: 6,3 mm Flachsteckanschluss
 Gewicht: ca. 22 g/St.

VE 1 St.

590 0298

suitable for all ventilators with electronically commutated external-rotor-motor (EC-motor)

Switch

to switch ventilators from air intake-extraction with off-position

Plug in mounting

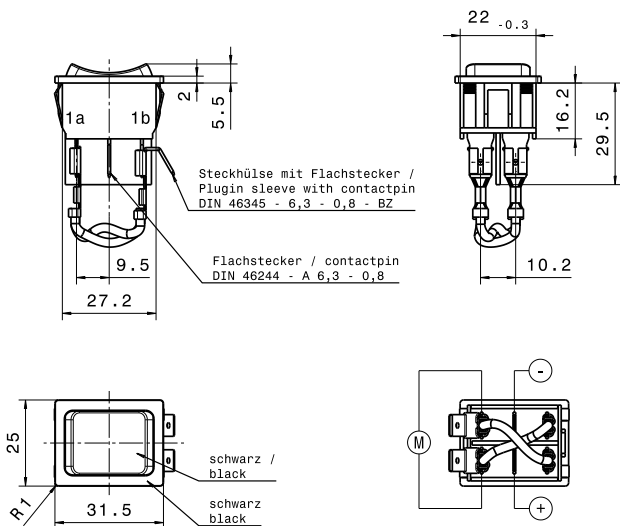
Technical data

Nominal voltage: 250 VAC
 Nominal current: 6 A max.
 Protection class: IP40
 Cable connection: 6.3 mm flat connector
 Weight: approx. 22 g/each

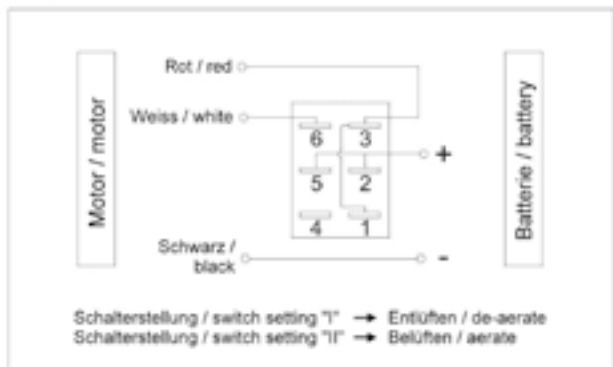
S.U. 1



Einbauöffnung Installation aperture		
Wanddicke Wall Thickness	Ausschnittlänge Cut out length	Ausschnittbreite Cut out width
0,75 – 1,25	30,0 _{-0,1}	22 ^{+0,2}
> 1,25 – 2	30,2 _{-0,1}	22 ^{+0,2}
< 2 – 3	30,6 _{-0,1}	22 ^{+0,2}



Anschlussplan Reversierschalter an EC-Motor
Connecting diagram reversing switch to EC-motor



590 F550

passend für Ventilatoren mit Kollektormotor

590 F551

passend für Ventilatoren mit elektronisch kommutierten Außenläufermotoren (EC-Motoren) mit schaltbarer halber und voller Motorleistung

Schalter (auf Anfrage)

zur Umschaltung von Ventilatoren zwischen Be- und Entlüftung mit „Aus“-Stellung

Montage durch Einklipsen

Technische Daten

Nennspannung: 250 VAC max.

Nennstrom: 16 A max.

Schutzart: IP40

Kabelanschluss: 6,3 mm Flachsteckanschluss

Gewicht: ca. 22 g/St.

590 F550

suitable for ventilators with collector motors

590 F551

suitable for ventilators with electronically commutated external-rotor-motor (EC-motor) with two-stage-operation for half-speed and full-speed engine performance

Switch (on request)

to switch ventilators between air intake-extraction with off-position

Plug in mounting

Technical data

Nominal voltage: 250 VAC max.

Nominal current: 16 A max.

Protection class: IP40

Cable connection: 6.3 mm flat connector

Weight: approx. 22 g/each